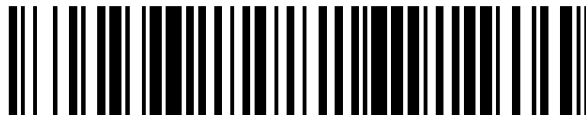


19



OFICINA ESPAÑOLA DE
PATENTES Y MARCAS

ESPAÑA



11 Número de publicación: **1 306 028**

21 Número de solicitud: 202332067

51 Int. Cl.:

B65D 21/02 (2006.01)

12

SOLICITUD DE MODELO DE UTILIDAD

U

22 Fecha de presentación:

22.11.2023

43 Fecha de publicación de la solicitud:

29.02.2024

71 Solicitantes:

**LANDETE PORTERO, Lino (100.0%)
Avda. de la Libertad, 86, escalera 6, 5º P4
03205 Elche (Alicante) ES**

72 Inventor/es:

LANDETE PORTERO, Lino

74 Agente/Representante:

LA FÁBRICA DE INVENTOS

54 Título: **Elemento de unión entre envases**

ES 1 306 028 U

DESCRIPCIÓN

Elemento de unión entre envases

5

OBJETO DE LA INVENCION

La invención, tal y como el título de la presente memoria descriptiva establece un elemento de unión entre envases. Se trata de una innovación que dentro
10 de las técnicas actuales aporta ventajas desconocidas hasta ahora.

El elemento de unión permite que un usuario pueda llevar en una sola mano dos envases, para lo que tendría que tener ocupadas las dos manos si no contase con este producto. Esto le ofrece mayor libertad de movimiento y
15 comodidad.

SECTOR DE LA TÉCNICA

Por lo tanto, esta invención se circunscribe en el sector de la fabricación
20 de envases y elementos accesorios.

ESTADO DE LA TÉCNICA

Hay multitud de situaciones en las que tenemos que sujetar varios envases
25 de alimentos o bebidas, para lo que tenemos que emplear ambas manos. Esto hace que no podamos sujetar el teléfono móvil, abrir una puerta o directamente consumir el alimento contenido en el envase o beber la bebida del vaso.

30 Esta situación es muy común cuando acudimos al cine, donde es tradicional comprar un envase de palomitas y un vaso de refresco.

Con el objetivo de solventar los problemas detallados se presenta la actual invención.

Se desconoce la existencia de ningún producto con las mismas características técnicas que la invención que aquí se presenta.

5 DESCRIPCIÓN DE LA INVENCIÓN

Es objeto de la presente invención la creación de un elemento de unión entre envases que aporta una innovación notable dentro de su campo de aplicación en el estado de la técnica actual, estando los detalles caracterizadores que lo hacen posible convenientemente recogidos en las reivindicaciones finales que acompañan la presente descripción.

El elemento de unión permite que una persona pueda portar con una sola mano dos envases, como pueden ser un vaso con refresco y una caja llena de palomitas. De esta manera el usuario podrá consumir tanto la bebida como las palomitas con comodidad, además de poder realizar otras acciones como abrir una puerta, sujetar el teléfono móvil,...

Para ello, el elemento de unión entre envases comprende un cuerpo plano en cuyo extremo superior dispone de una primera pinza configurada para fijarse sobre la pared de un vaso o recipiente de bebida.

A una altura inferior el cuerpo dispone, en la cara contraria a donde está ubicada la primera pinza, de una segunda pinza configurada para fijarse sobre la caja de palomitas o envase de comida.

El usuario deberá sujetar el conjunto agarrando el vaso o recipiente de bebida, ya que es lo más pesado de todo, para que así esa pinza no tenga que ejercer una gran presión.

30

EXPLICACION DE LAS FIGURAS

Para completar la descripción que se está realizando y con objeto de ayudar a la mejor comprensión de las características de la invención, se acompaña a

la presente memoria descriptiva, como parte integrante de la misma, de una figuras en las que, con carácter ilustrativo y no limitativo, se ha representado lo siguiente.

- 5 La figura 1 corresponde con una vista del elemento de unión donde se ve como permite sujetar un vaso y una caja de palomitas.

La figura 2 corresponde con una vista del elemento de unión visto de perfil.

- 10 La figura 3 corresponde a un detalle del extremo de un ejemplo de la segunda pinza.

REALIZACIÓN PREFERENTE DE LA INVENCION

- 15 El elemento de unión entre envases comprende un cuerpo (1) plano en cuyo extremo superior dispone de una primera pinza (2) configurada para fijarse sobre un vaso (3) o recipiente de bebida. A una altura inferior el cuerpo (1) dispone, en la cara contraria a donde está ubicada la primera pinza (2), de una segunda pinza (4) configurada para fijarse sobre la caja de palomitas (5)
20 o envase de comida.

En un modo de realización preferente, la primera y segunda pinza (2 y 4) están fabricadas en el mismo material que el cuerpo (1), por lo general en plástico.

- 25 Tanto la primera como la segunda pinza (2 y 4) tienen configuración en forma de lengüeta que emerge hacia abajo del cuerpo (1).

- 30 Entre la lengüeta y el cuerpo (1) existe una distancia tal que se permite introducir la pared del vaso (3) o caja de palomitas (5) quedando fijados, para lo que la lengüeta ejerce una presión hacia el cuerpo (1) dejando así pillada la pared del envase.

Preferentemente, la anchura de la primera pinza (2) será inferior a 2 centímetros. De esta manera, a pesar de tener colocada la pinza sujetando el vaso por su borde superior, podemos colocar la tapa sobre el vaso si es que lo deseamos, sin que la primera pinza (2) nos lo impida.

5

En un modo de realización, el extremo inferior de la segunda pinza (4) y el cuerpo (1) en la zona en la que entra en contacto con el extremo de la segunda pinza (4), disponen de una pluralidad de dientes (6). Los dientes (6) de la segunda pinza (4) y del cuerpo (1) son complementarios entre si, y permiten realizar la sujeción del envase de palomitas mejor.

10

Descrita suficientemente la naturaleza de la presente invención, así como la manera de ponerla en práctica, no se considera necesario hacer más extensa su explicación para que cualquier experto en la materia comprenda su alcance y las ventajas que de ella se derivan, haciéndose constar que, dentro de su esencialidad, podrá ser llevada a la práctica en otros modos de realización que difieran en detalle de la indicada a título de ejemplo, y a las cuales alcanzará igualmente la protección que se recaba siempre que no se altere, cambie o modifique su principio fundamental.

15

20

REIVINDICACIONES

- 1.- Elemento de unión entre envases, **caracterizado por que** comprende un cuerpo (1) plano en cuyo extremo superior dispone de una primera pinza (2) configurada para fijarse sobre un vaso (3) o recipiente de bebida, y a una altura inferior el cuerpo (1) dispone, en la cara contraria a donde está ubicada la primera pinza (2), de una segunda pinza (4) configurada para fijarse sobre la caja de palomitas (5) o envase de comida.
- 2.- Elemento de unión entre envases, según la reivindicación 1, **caracterizado por que** la primera y segunda pinza (2 y 4) están fabricadas en el mismo material que el cuerpo (1) y tienen configuración en forma de lengüeta que emerge hacia abajo del cuerpo (1) existiendo una pequeña distancia entre la lengüeta y el cuerpo (1) por donde se introduce la pared del vaso (3) o caja de palomitas (5) quedando fijados.
- 3.- Elemento de unión entre envases, según la reivindicación 1, **caracterizado por que** la anchura de la primera pinza (2) es inferior a 2 centímetros.
- 4.- Elemento de unión entre envases, según la reivindicación 1, **caracterizado por que** el extremo inferior de la segunda pinza (4) y el cuerpo (1) en la zona en la que entra en contacto con el extremo de la segunda pinza (4), disponen de una pluralidad de dientes (6).

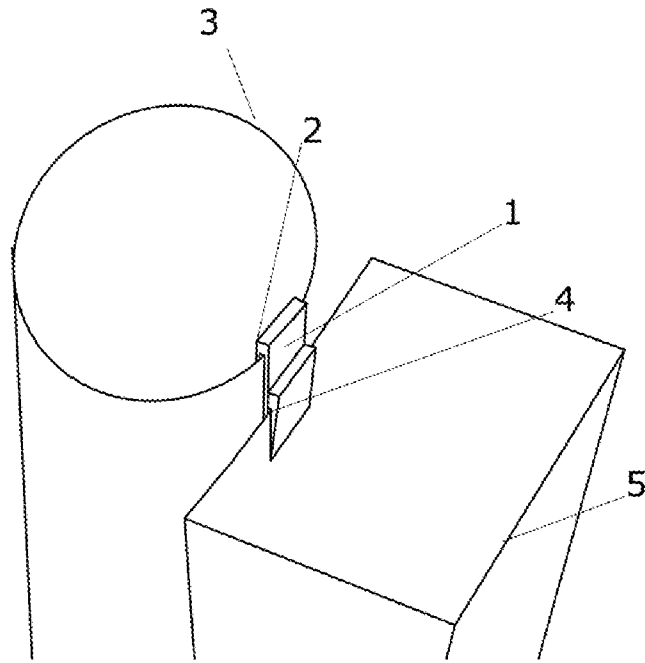


Figura 1

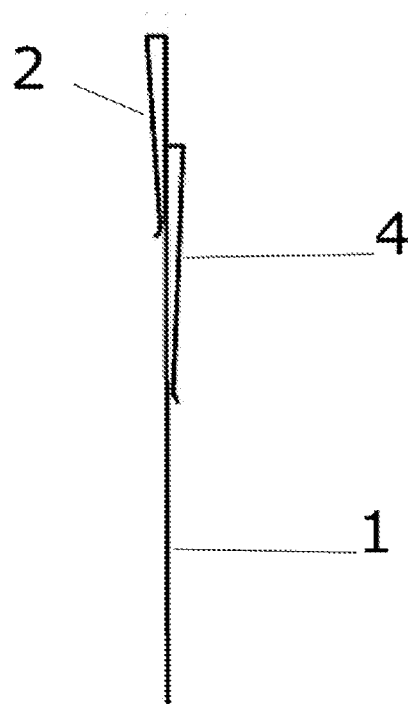


Figura 2

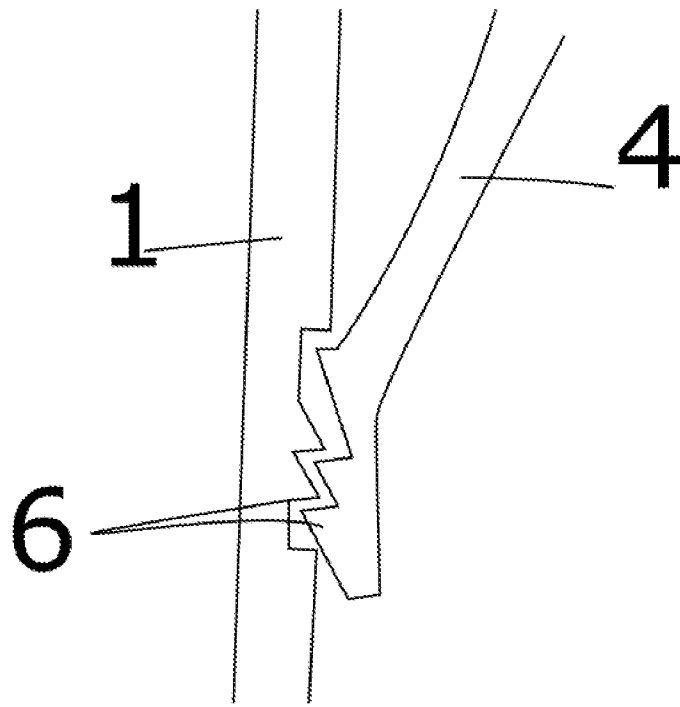


Figura 3