



(19) 中華民國智慧財產局

(12) 設計說明書公告本

(11) 證書號數：TW D203251 S

(45) 公告日：中華民國 109 (2020) 年 03 月 11 日

(21) 申請案號：108303047

(22) 申請日：中華民國 108 (2019) 年 05 月 24 日

(51) LOC.(11) CI.：13-03

(71) 申請人：仁寶電腦工業股份有限公司 (中華民國) COMPAL ELECTRONICS, INC. (TW)

臺北市內湖區瑞光路 581 號及 581 之 1 號

(72) 設計人：黃榮義 HUANG, JUNG-YI (TW)；徐仲淼 HSU, CHUNG-MIAO (TW)；鄧凱元

TENG, KAI-YUAN (TW)

(74) 代理人：葉璟宗；卓俊傑

(56) 參考文獻：

TW D109134

TW D113042

TW D114117

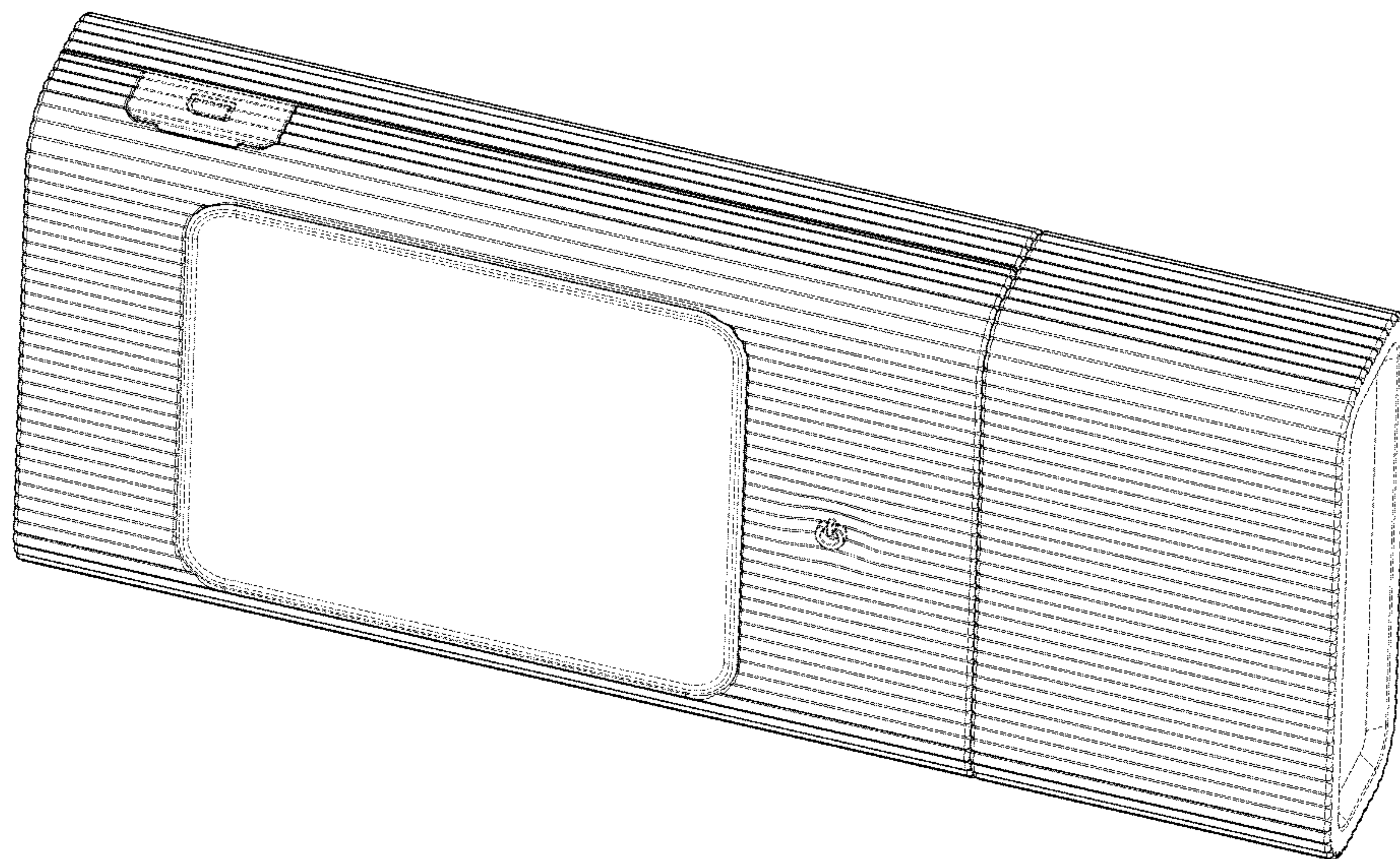
審查人員：朱哲慶

圖式數：8 共 7 頁

(54) 名稱

路由器

代表圖：



【立體圖(代表圖)】



D203251

【設計說明書】

【中文設計名稱】 路由器

【英文設計名稱】 ROUTER

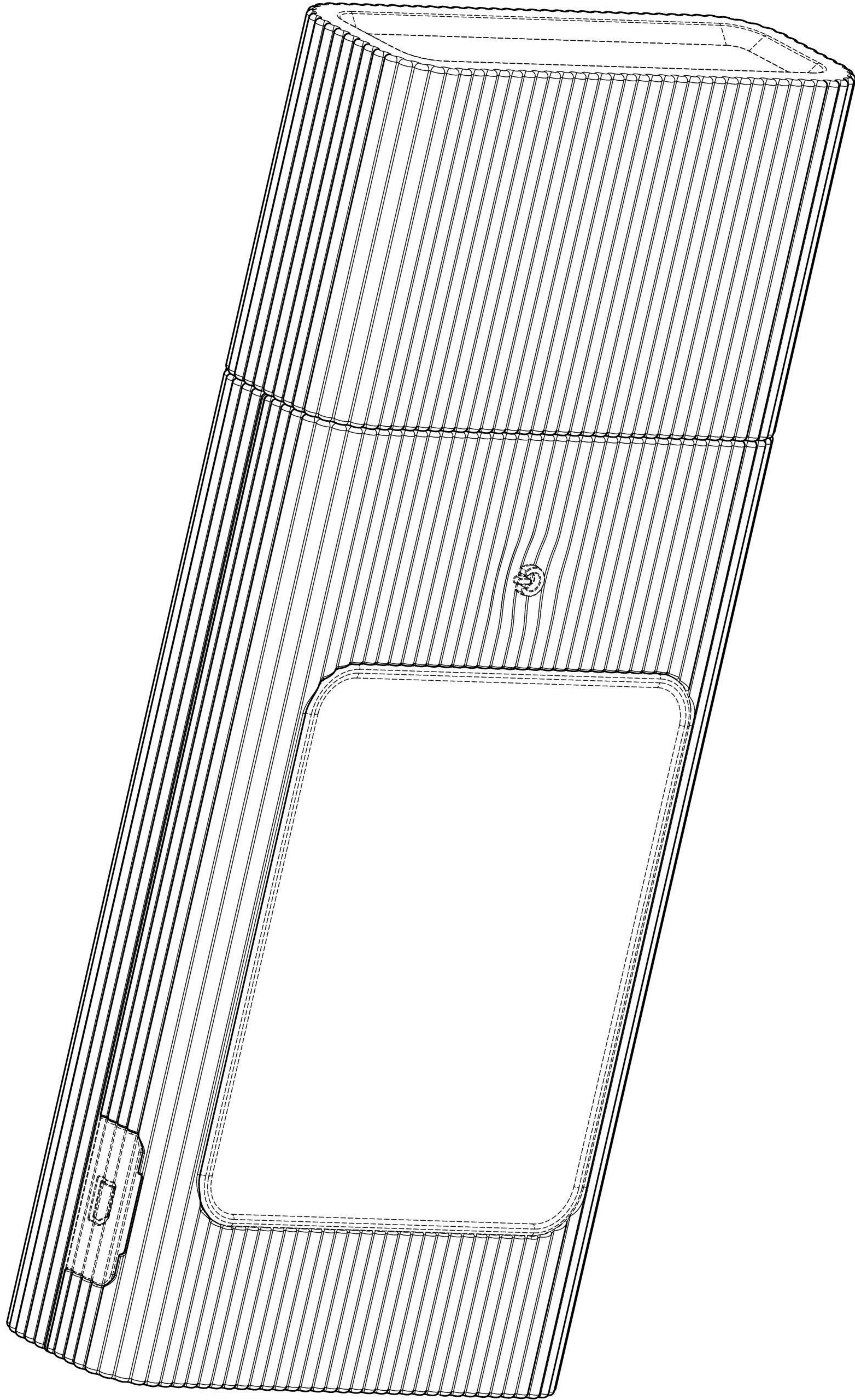
【物品用途】

【0001】 本設計物品是一種路由器。

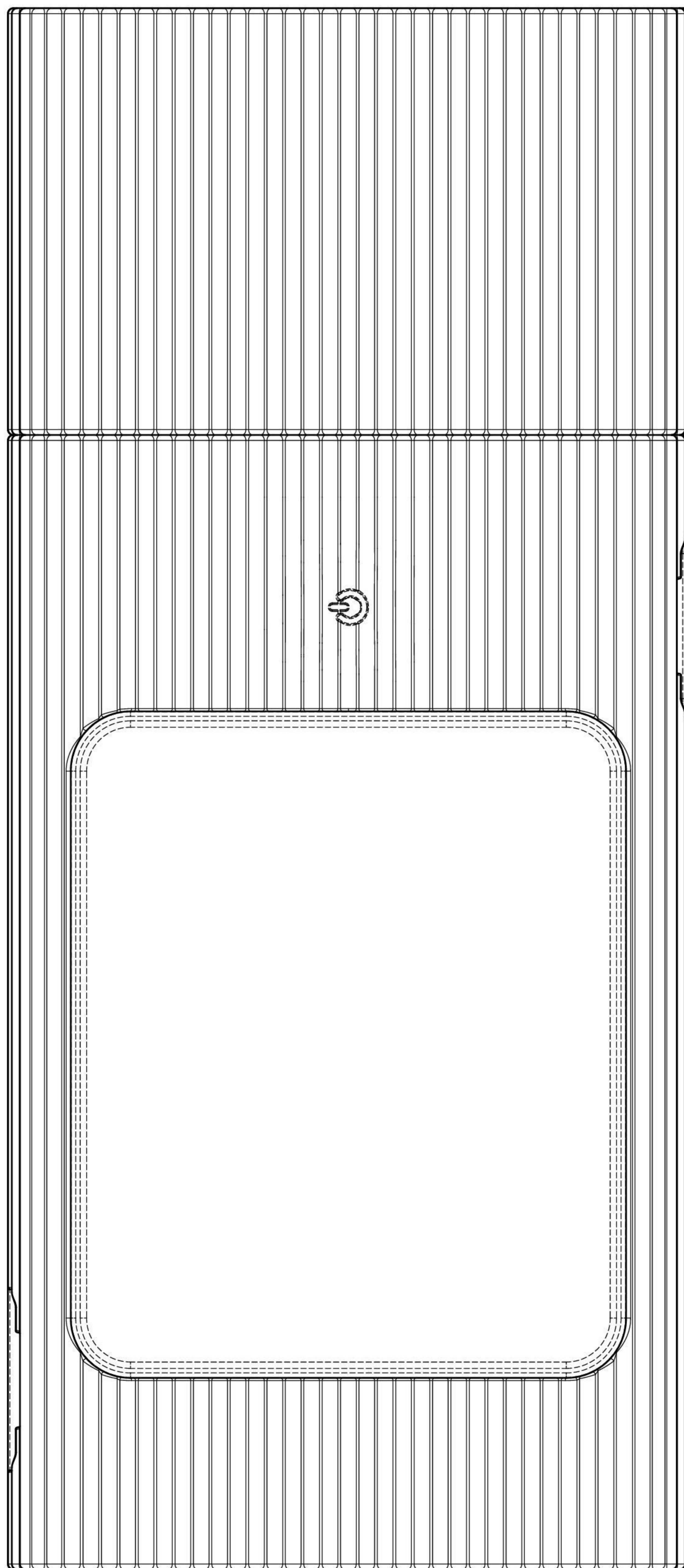
【設計說明】

【0002】 圖式所揭露之虛線部分，為本案不主張設計之部分。

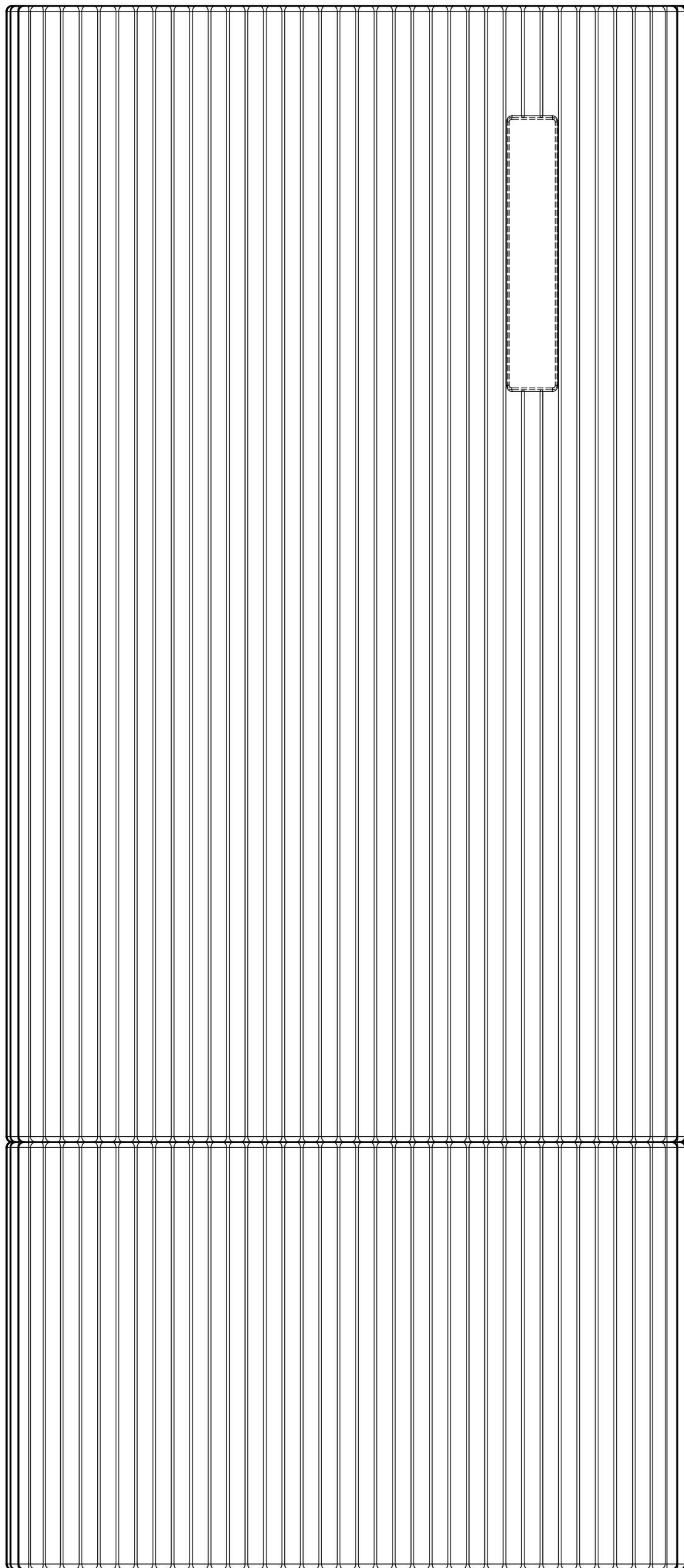
【設計圖式】
(指定代表圖)



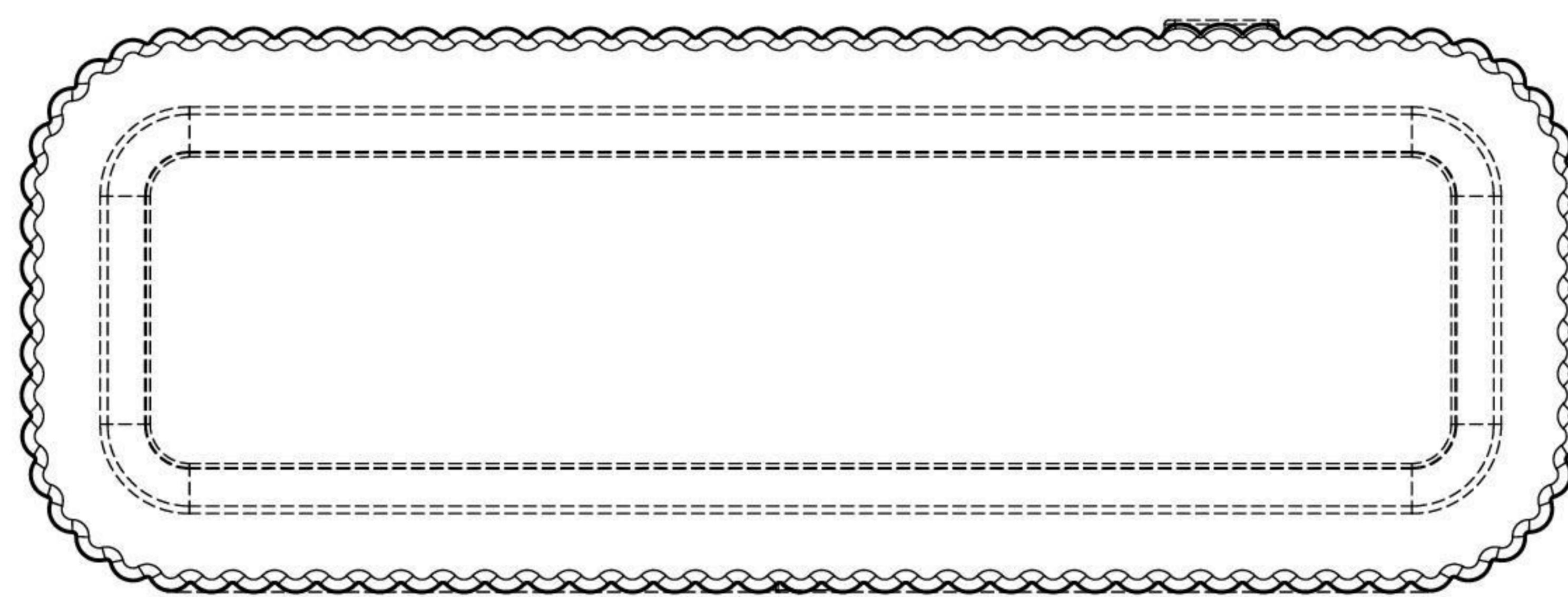
【立體圖(代表圖)】



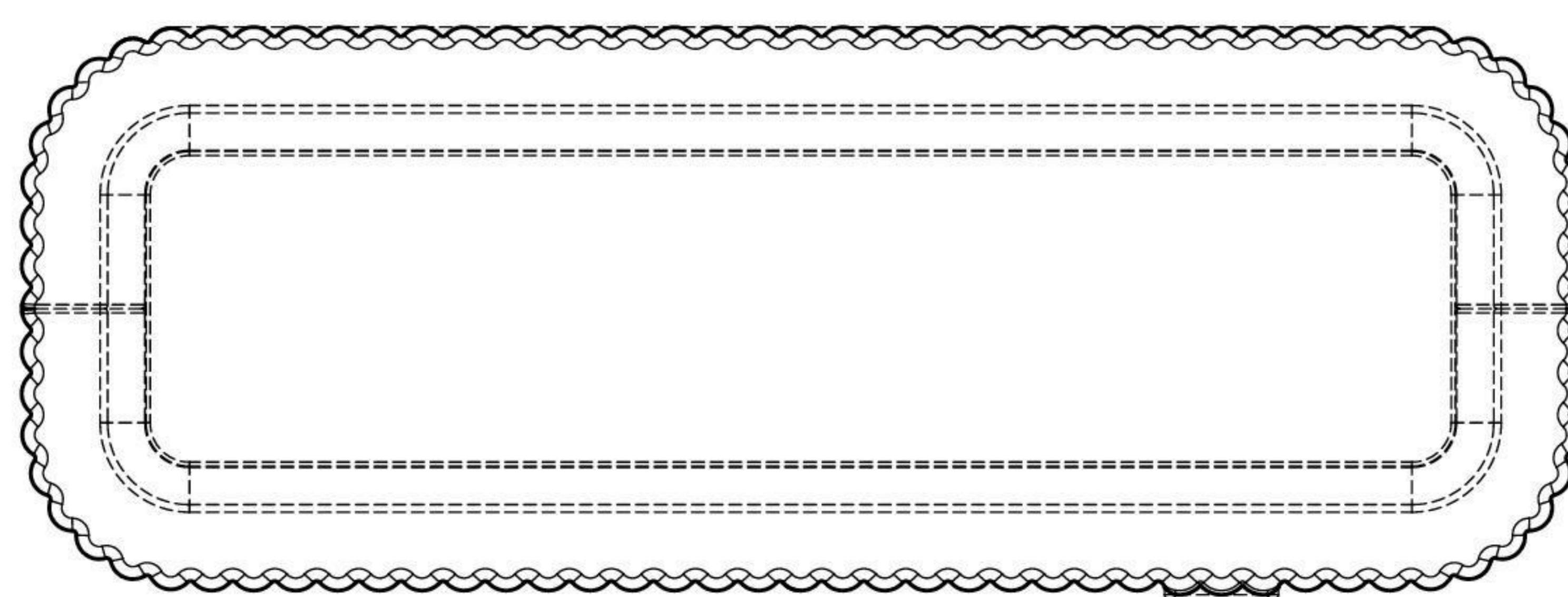
【前視圖】



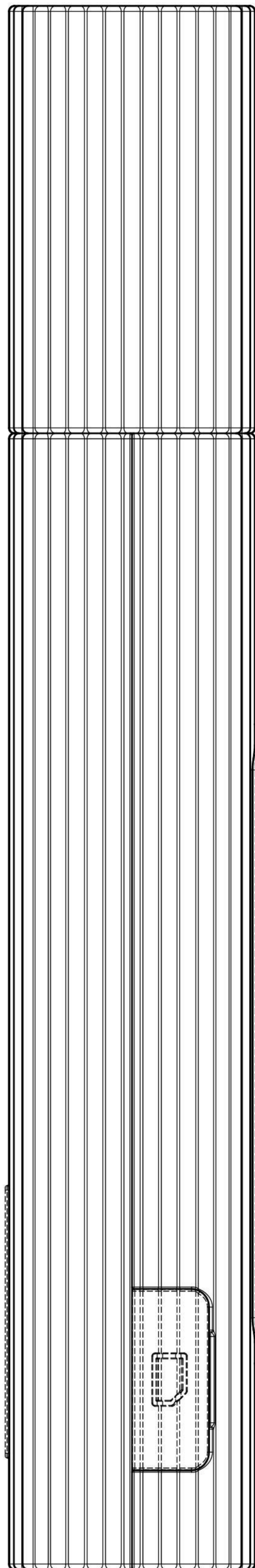
【後視圖】



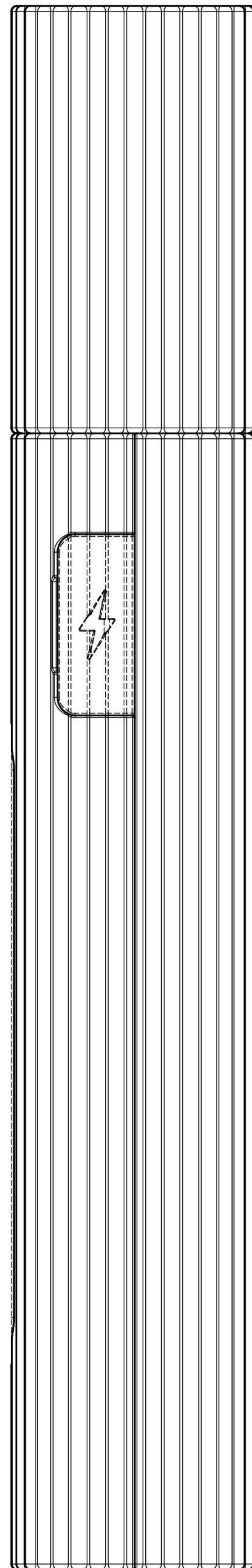
【右側視圖】



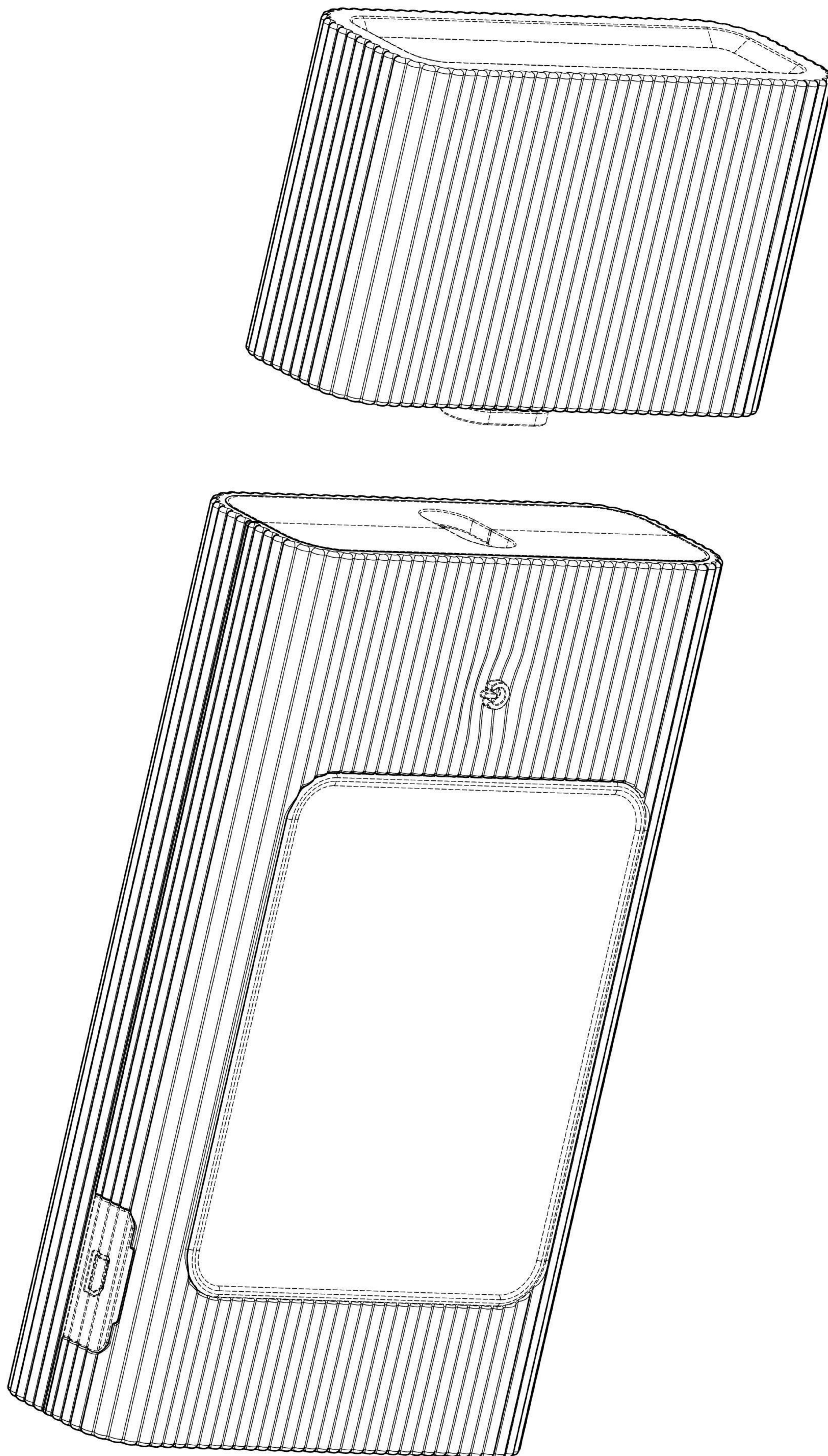
【左側視圖】



【俯視圖】



【仰視圖】



【分離狀態參考圖】