



(12)实用新型专利

(10)授权公告号 CN 206454210 U

(45)授权公告日 2017.09.01

(21)申请号 201720152867.8

(22)申请日 2017.02.21

(73)专利权人 江西服装学院

地址 330000 江西省南昌市东湖区二七北路98号A座集体户

(72)发明人 褚欢

(74)专利代理机构 厦门市精诚新创知识产权代理有限公司 35218

代理人 方惠春

(51)Int.Cl.

A63B 47/02(2006.01)

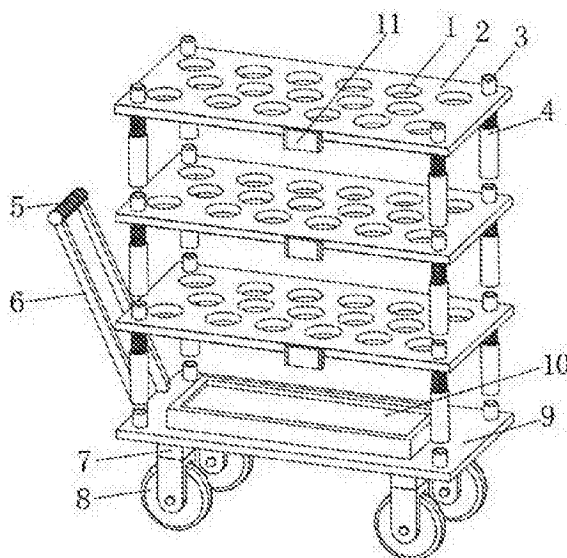
权利要求书1页 说明书3页 附图2页

(54)实用新型名称

一种体育课用的球类收纳车

(57)摘要

本实用新型公开了一种体育课用的球类收纳车,包括放置板和底板,所述放置板的数量为三个,放置板的表面交错开设有三行放置孔,且每行放置孔均包括六个放置孔,放置板上表面的四个端点处均固定有磁性固定柱,放置板的下表面对应磁性固定柱的位置固定有高度调节杆,所述底板的上表面对应放置板下表面的高度调节杆的位置固定有磁性固定柱,可以方便老师和同学在上球类体育课时或平时使用可以将各种球类集中放置,直接将球放置到对应放置板的放置孔上进行球类的分类,从而减少分类所花费的时间,提高老师的工作效率,并且便于保管和运松;高度调节杆将放置板撑起,使得放置板远离地面,球卡接在放置孔中不易被风吹动。



1. 一种体育课用的球类收纳车,包括放置板(2)和底板(9),其特征在于:所述放置板(2)的数量为三个,放置板(2)的表面交错开设有五行放置孔(1),且每行放置孔(1)均包括六个放置孔(1),放置板(2)上表面的四个端点处均固定有磁性固定柱(3),放置板(2)的下表面对应磁性固定柱(3)的位置固定有高度调节杆(4),所述底板(9)的上表面对应放置板(2)下表面的高度调节杆(4)的位置固定有磁性固定柱(3),底板(9)的下表面均匀分布有四个万向转轴(7),万向转轴(7)的下表面通过固定架固定有转轮(8)。

2. 根据权利要求1所述的一种体育课用的球类收纳车,其特征在于:所述高度调节杆(4)包括套管(42),套管(42)的内部被永磁铁(44)分为上腔体(43)和下腔体(45),上腔体(43)的侧壁上设有螺纹,上腔体(43)和螺杆(41)螺纹连接,螺杆(41)的上端和放置板(2)的下表面固定连接,磁性固定柱(3)和下腔体(45)滑动连接。

3. 根据权利要求1所述的一种体育课用的球类收纳车,其特征在于:所述放置板(2)的前侧面中间位置固定有卡座(11),卡座(11)中固定有标签。

4. 根据权利要求1所述的一种体育课用的球类收纳车,其特征在于:所述底板(9)的左端设有两个斜杆(6),两个斜杆(6)的上端通过把手(5)连接,把手(5)的侧面设有防滑橡胶垫。

5. 根据权利要求1所述的一种体育课用的球类收纳车,其特征在于:所述底板(9)的上表面中间位置固定有放置槽(10)。

一种体育课用的球类收纳车

技术领域

[0001] 本实用新型涉及体育器械技术领域,具体为一种体育课用的球类收纳车。

背景技术

[0002] 在体育运动的过程中,会用到各种球类,各种不同的球类收纳便成了一个很重要的问题;尤其在有些学校,体育器材室内没有专用的球类收容装置,常将足球、篮球等大型球类放在一个大网子中,然后将其发放给学生使用;而将乒乓球、羽毛球等其他小型球类都放置在不同的盒子中,然后发放给学生使用,当体育课结束后,体育老师不仅需要收集好所有的球类,而且还需要花费许多时间整理分类各种不同的球,分别用不同的箱体,放置不同的球类,比较麻烦,造成体育器材混乱放置,不利于平常的使用和维护;并且在操场上,球类被风吹容易滚动,影响学生的运动。

实用新型内容

[0003] 本实用新型要解决的技术问题是克服现有的缺陷,提供一种体育课用的球类收纳车,可以方便老师和同学在上球类体育课时或平时使用可以将各种球类集中放置,直接将球放置到对应放置板的放置孔上进行球类的分类,从而减少分类所花费的时间,提高老师的工作效率,并且便于保管和运松;高度调节杆将放置板撑起,使得放置板远离地面,球卡接在放置孔中不易被风吹动,可以有效解决背景技术中的问题。

[0004] 为实现上述目的,本实用新型提供如下技术方案:一种体育课用的球类收纳车,包括放置板和底板,所述放置板的数量为三个,放置板的表面交错开设有三行放置孔,且每行放置孔均包括六个放置孔,放置板上表面的四个端点处均固定有磁性固定柱,放置板的下表面对应磁性固定柱的位置固定有高度调节杆,所述底板的上表面对应放置板下表面的高度调节杆的位置固定有磁性固定柱,底板的下表面均匀分布有四个万向转轴,万向转轴的下表面通过固定架固定有转轮。

[0005] 作为本实用新型的一种优选技术方案,所述高度调节杆包括套管,套管的内部被永磁铁分为上腔体和下腔体,上腔体的侧壁上设有螺纹,上腔体和螺杆螺纹连接,螺杆的上端和放置板的下表面固定连接,磁性固定柱和下腔体滑动连接。

[0006] 作为本实用新型的一种优选技术方案,所述放置板的前侧面中间位置固定有卡座,卡座中固定有标签。

[0007] 作为本实用新型的一种优选技术方案,所述底板的左端设有两个斜杆,两个斜杆的上端通过把手连接,把手的侧面设有防滑橡胶垫。

[0008] 作为本实用新型的一种优选技术方案,所述底板的上表面中间位置固定有放置槽。

[0009] 与现有技术相比,本实用新型的有益效果是:本体育课用的球类收纳车,可以方便老师和同学在上球类体育课时或平时使用可以将各种球类集中放置,直接将球放置到对应放置板的放置孔上进行球类的分类,从而减少分类所花费的时间,提高老师的工作效率,并

且便于保管和运松；高度调节杆将放置板撑起，使得放置板远离地面，球卡接在放置孔中不易被风吹动。

附图说明

[0010] 图1为本实用新型主视结构示意图；

[0011] 图2为本实用新型高度调节杆结构示意图。

[0012] 图中：1放置孔、2放置板、3磁性固定柱、4高度调节杆、41螺杆、42套管、43上腔体、44永磁铁、45下腔体、5把手、6斜杆、7万向转轴、8转轮、9底板、10放置槽、11卡座。

具体实施方式

[0013] 下面将结合本实用新型实施例中的附图，对本实用新型实施例中的技术方案进行清楚、完整地描述，显然，所描述的实施例仅仅是本实用新型一部分实施例，而不是全部的实施例。基于本实用新型中的实施例，本领域普通技术人员在没有做出创造性劳动前提下所获得的所有其他实施例，都属于本实用新型保护的范围。

[0014] 请参阅图1-2，本实用新型提供一种技术方案：一种体育课用的球类收纳车，包括放置板2和底板9，放置板2的数量为三个，放置板2的表面交错开设有三行放置孔1，且每行放置孔1均包括六个放置孔1，提高放置板2容纳球体的数量，放置板2上表面的四个端点处均固定有磁性固定柱3，放置板2的下表面对应磁性固定柱3的位置固定有高度调节杆4，高度调节杆4包括套管42，套管42的内部被永磁铁44分为上腔体43和下腔体45，上腔体43的侧壁上设有螺纹，上腔体43和螺杆41螺纹连接，螺杆41的上端和放置板2的下表面固定连接，磁性固定柱3和下腔体45滑动连接，高度调节杆4将放置板2撑起，使得放置板2远离地面，球卡接在放置孔1中不易被风吹动，放置板2的前侧面中间位置固定有卡座11，卡座11中固定有标签，卡座11上的标签记录有对应放置板2上放置球的种类、数量，底板9的上表面中间位置固定有放置槽10，底板9的上表面对应放置板2下表面的高度调节杆4的位置固定有磁性固定柱3，磁性固定柱3和永磁铁44吸附，使得放置板2固定牢固，底板9的下表面均匀分布有四个万向转轴7，万向转轴7的下表面通过固定架固定有转轮8，底板9的左端设有两个斜杆6，两个斜杆6的上端通过把手5连接，把手5的侧面设有防滑橡胶垫，本体育课用的球类收纳车可以方便老师和同学在上球类体育课时或平时使用可以将各种球类集中放置，直接将球放置到对应放置板2的放置孔1上进行球类的分类，从而减少分类所花费的时间，提高老师的工作效率，并且便于保管和运松。

[0015] 在使用时：根据不同的球类选择具有对应直径放置孔1的放置板，将球放置到卡座11中，转动套管42调节高度调节杆4的高度，将高度调节杆4的下腔体45和磁性固定柱3卡接，磁性固定柱3和永磁铁44吸附，将三个放置板2依次放置到底板9上，在卡座11上的标签写上对应放置板2上放置球的种类、数量，通过把手5推动本体育课用的球类收纳车到操场，到操场将放置板2分离，并将放置板2放置到底面，由于高度调节杆4将放置板2撑起，使得放置板2远离地面，球不易被风吹动，将打气筒、球拍和乒乓球放置到放置槽10中。

[0016] 本实用新型，可以方便老师和同学在上球类体育课时或平时使用可以将各种球类集中放置，直接将球放置到对应放置板2的放置孔1上进行球类的分类，从而减少分类所花费的时间，提高老师的工作效率，并且便于保管和运松；高度调节杆4将放置板2撑起，使得

放置板2远离地面,球卡接在放置孔1中不易被风吹动。

[0017] 尽管已经示出和描述了本实用新型的实施例,对于本领域的普通技术人员而言,可以理解在不脱离本实用新型的原理和精神的情况下可以对这些实施例进行多种变化、修改、替换和变型,本实用新型的范围由所附权利要求及其等同物限定。

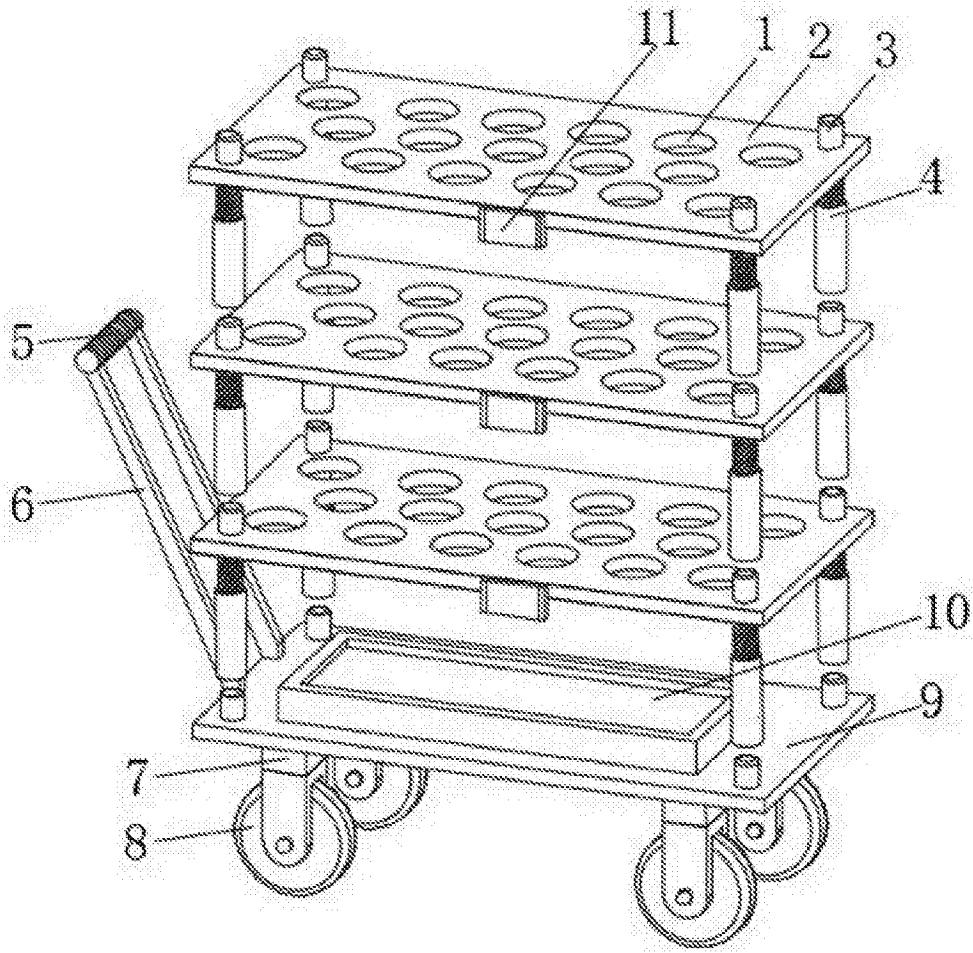


图1

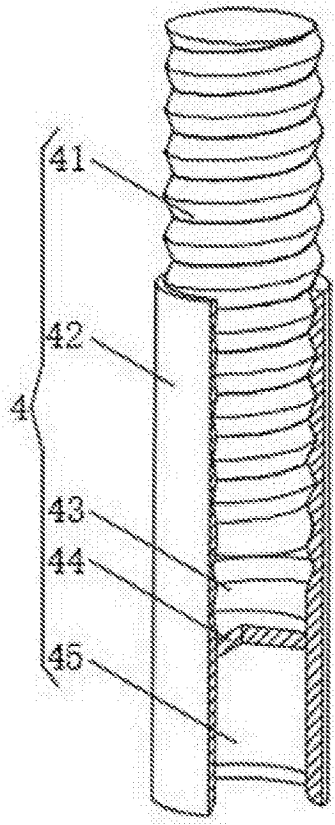


图2