

①9



OFICINA ESPAÑOLA DE
PATENTES Y MARCAS

ESPAÑA



①1 Número de publicación: **1 071 016**

②1 Número de solicitud: U 200901271

⑤1 Int. Cl.:
E01H 1/12 (2006.01)

⑫

SOLICITUD DE MODELO DE UTILIDAD

U

②2 Fecha de presentación: **26.08.2009**

④3 Fecha de publicación de la solicitud: **03.12.2009**

⑦1 Solicitante/s: **Pedro Vela Villarroya**
Polígono Industrial La Casaza, Nave 22
50180 Utebo, Zaragoza, ES
Juan Ignacio Aparicio Garín,
Sergio R. Navarro Herrero y
Alfonso Navarro García

⑦2 Inventor/es: **Vela Villarroya, Pedro;**
Aparicio Garín, Juan Ignacio;
Navarro Herrero, Sergio R. y
Navarro García, Alfonso

⑦4 Agente: **No consta**

⑤4 Título: **Recogedor de excrementos caninos.**

ES 1 071 016 U

DESCRIPCIÓN

Recogedor de excrementos caninos.

Objeto de la invención

La presente invención se refiere a un recogedor de excrementos caninos, cuya evidente finalidad es la de permitir recoger los excrementos que depositan los perros en sus defecaciones sobre el suelo.

El objeto de la invención es facilitar la recogida de los excrementos del suelo y conseguir una óptima higiene en la operación de recogida.

Antecedentes de la invención

Se conocen numerosos y variados dispositivos previstos para recoger los excrementos caninos, desde la clásica bolsa que se recoge con la mano y con ella los excrementos, para depositarlos en un contenedor de residuos apropiados, hasta los mas sofisticados que pueden comprender una especie de bastón accionable a través de un motor o cualquier mecanismo, que puede llevar a cabo la liberación de elementos sujetadores de la bolsa, para realizar la recogida de los excrementos.

En el primer caso la sencillez es tal que si bien resulta válida para aquellas personas que no son escrupulosas y que no tienen inconveniente en recoger directamente con la bolsa los excrementos del suelo y tocar éstos a través de la bolsa para depositarlos en el contenedor de residuos, sin embargo en el segundo caso los dispositivos suelen ser complejos tanto estructural como funcionalmente, lo que conlleva su poca utilización y por consiguiente una comercialización mínima de los mismos.

Descripción de la invención

El recogedor de excrementos caninos que se preconiza ha sido concebido para resolver la problemática anteriormente expuesta, en base a una solución sencilla pero enormemente eficaz, ya que se basa en la constitución de un elemento a modo de tijera con una pareja de varillas articuladas a los extremos de los brazos de la tijera, y que pueden ocupar una posición plegada a dicho brazos o una posición desplegada para recibir el acoplamiento de la bolsa, por introducción de sendos canutos conformados en los bordes correspondientes a la embocadura de la bolsa, de manera que introduciendo las varillas articuladas a la tijera en esos dos canutos, la bolsa se puede abrir en mayor o menor medida y llevar a cabo la recogida de los excrementos mediante el accionamiento de la tijera.

Mas concretamente, el recogedor de excrementos de la invención, constituido como se decía a partir de un cuerpo a modo de tijera, presenta la particularidad de que las varillas articuladas a ese extremo de la tijera se relacionan con ésta a través de una pieza o perfil en "U", cuyas ramas laterales presentan sendas ventanas en las que juegan respectivos pivotes establecidos en los laterales de correspondientes formaciones extremas de los brazos de la tijera, extremos que pueden introducirse, en posición operativa, en sendas aberturas previstas al efecto en las ramas transversales de la pieza en "U" anteriormente referida, de manera que en esta última posición se produce el bloqueo de las varillas respecto de la tijera, formando ángulo, aproximadamente de 90°, entre ambos componentes, para permitir llevar a cabo la recogida de los excrementos mediante la bolsa acoplada sobre las varillas del recogedor, mientras que en posición inoperante, mediante desplazamiento a través de las ranuras de los laterales

de la pieza en "U", esas varillas pueden plegarse sobre los brazos de la tijera y formar un conjunto de ocupación volumétrica mínima, cuya ocupación no será otra que la que corresponda a la longitud del conjunto del recogedor con esas varillas plegadas, ya que tanto éstas como los propios brazos de la tijera son de espesor, de ahí que su ocupación volumétrica sea mínima y pueda llevarse cómodamente sin constituir obstáculo o estorbo alguno para el usuario.

De esta manera se puede llevar a cabo la recogida de excrementos caninos de forma fácil, sencilla, y con una total comodidad, en lo que es la sujeción de las bolsas sobre las varillas del recogedor, y como es lógicamente la desvinculación de la bolsa para su retirada y depositado con los excrementos en el contenedor de residuos correspondiente.

Descripción de los dibujos

Para complementar la descripción que seguidamente se va a realizar y con objeto de ayudar a una mejor comprensión de las características del invento, de acuerdo con un ejemplo preferente de realización práctica del mismo, se acompaña como parte integrante de dicha descripción, un juego de dibujos en donde con carácter ilustrativo y no limitativo, se ha representado lo siguiente:

La figura 1.- Muestra una vista del recogedor de excrementos caninos realizado de acuerdo con el objeto de la invención, en posición inoperante o plegada.

La figura 2.- Muestra una vista en perspectiva del recogedor representado en la figura anterior, en posición desplegada.

La figura 3.- Muestra una vista en perspectiva en posición de apertura del recogedor para acoplarse sobre los canutos establecidos en la correspondiente bolsa de recogida de los excrementos.

La figura 4.- Muestra un detalle en perspectiva de la forma de vinculación de las varillas de acoplamiento de la bolsa recogedora de excrementos a los correspondientes extremos de los brazos de la tijera.

La figura 5.- Muestra, finalmente, una vista en posición de bloqueo de los brazos en los que se acopla la bolsa de recogida de los excrementos respecto de los extremos de los brazos correspondientes a la tijera.

Realización preferente de la invención

Como se puede ver en las figuras referidas, el recogedor de excrementos de la invención se constituye a partir de un elemento a modo de tijera (1), con su correspondiente punto de articulación (2), tras el cual se establecen las dos ramas rematadas en los correspondientes ojales (3) para introducción de los dedos y llevar a cabo la apertura y cierre de la tijera, mientras que a partir de dicho punto de articulación (2) se establecen los brazos (4) de la propia tijera.

Sobre los extremos libres de esos brazos (4), rematados en respectivas prolongaciones sensiblemente planas (5), se han previsto sendos pasadores (6) posicionables en ventanas (7) previstas en las ramas laterales de piezas en "U" (8), cuya rama transversal está afectada de una abertura (9) en la que es capaz de introducirse y hacerse pasar el extremo o prolongaciones (5) de los brazos (4) correspondientes a la tijera, con la particularidad de que esas piezas en "U" (8) afectadas de la ventana (7) y aberturas (9) son solidarias a respectivas varillas (10) a través de las cuales puede llevarse a cabo la sujeción de la correspondiente bolsa (11) recogedora de los excrementos caninos, por introducción de esas varillas (10) en canutos o porciones cilíndricas (12) establecidas al efecto en los

bordes correspondientes a la embocadura de la propia bolsa (11), como se deja ver en la figura 3.

De acuerdo con estas características y a partir de la posición plegada del recogedor representada en la figura 1, previo desplegado manual de las varillas (10) por articulación de sus piezas en "U" (8) en los tasadores (6) de las prolongaciones extremas (5) de los brazos (4) de la tijera, se lleva a cabo la disposición perpendicular entre esas varillas (10) y los brazos (4) de la tijera, en cuya situación y tras la apertura de la tijera, como se representa en la figura 3, se efectuará la sujeción de la bolsa (11) por introducción en los canutos (12) de la misma de las varillas (10), y una vez sujeta la bolsa se llevará a cabo la recogida de los excrementos depositados en el suelo, tras lo cual la retirada de la bolsa respecto del recogedor es sencilla

por simple extracción de las varillas (10) respecto de los canutos (12) de la bolsa (11), procediendo al depositado de ésta con los excrementos en un contenedor de residuos apropiado.

Como se muestra en la figura 5, la posición de desplegado de las varillas (10) respecto de los brazos (4) de la tijera, es lo que permite la introducción de los extremos o prolongaciones (5) de esos brazos (4) en las aberturas (9) de las piezas en "U" (8) solidarias a las propias varillas (10), de manera que a partir de esa posición, cuando quiere llevarse a cabo el plegado, bastará con desplazar esas varillas (10) hacia delante y liberar las piezas (8) respecto de los extremos (5), permitiendo efectuar el plegado de las comentadas varillas (10) y por lo tanto del conjunto del recogedor, para ocupar la posición representada en la figura 1.

5

10

15

20

25

30

35

40

45

50

55

60

65

REIVINDICACIONES

1. Recogedor de excrementos caninos, que estando previsto para permitir llevar a cabo la recogida de los excremento depositados en las defecaciones por parte de los perros, se **caracteriza** porque se constituye mediante un elemento a modo de tijera en cuyos extremos de sus ramas libres lleva articuladas dos varillas, a través de respectivas piezas en "U", cada una de las cuales cuenta con una ventana en su rama lateral en la que juega un pasador previsto en una prolongación extrema del respectivo brazo de la tijera, contando la rama transversal de esta pieza en "U"

5

10

15

20

25

30

35

40

45

50

55

60

65

con una abertura en la que es susceptible de incidir y alojarse el extremo de la prolongación de cada brazo de la tijera; habiéndose previsto que esas piezas en "U" como elementos de articulación sobre los extremos de los brazos de la tijera, estén solidarizados a sendas varillas susceptibles de ocupar una posición plegada respecto a los brazos de la tijera o una posición de perpendicularidad a los mismos, para permitir la sujeción de la bolsa recogedora de los excrementos, tras la apertura de la tijera y separación de las varillas, por introducción de las mismas en canutos establecidos en los bordes de la embocadura de la propia bolsa.

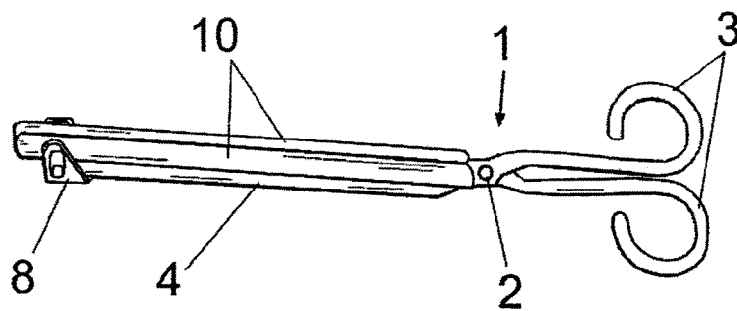


FIG. 1

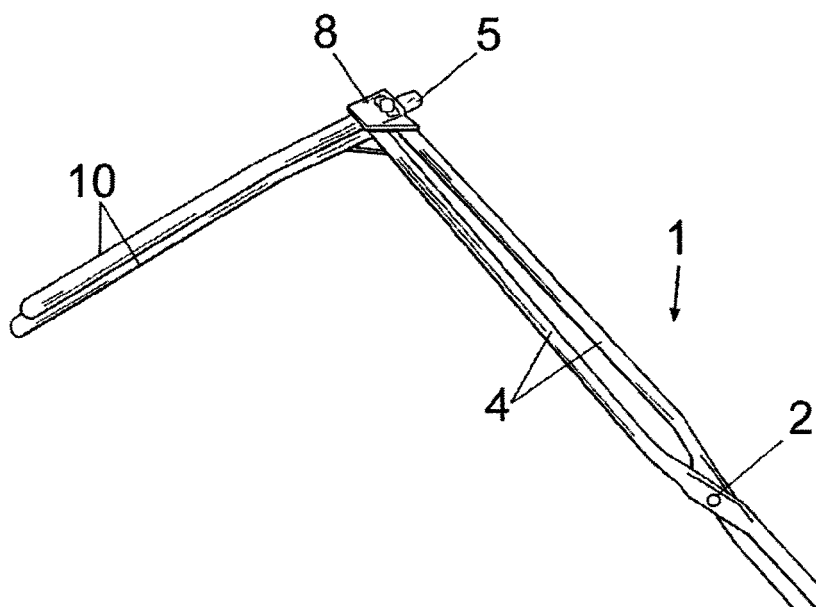


FIG. 2

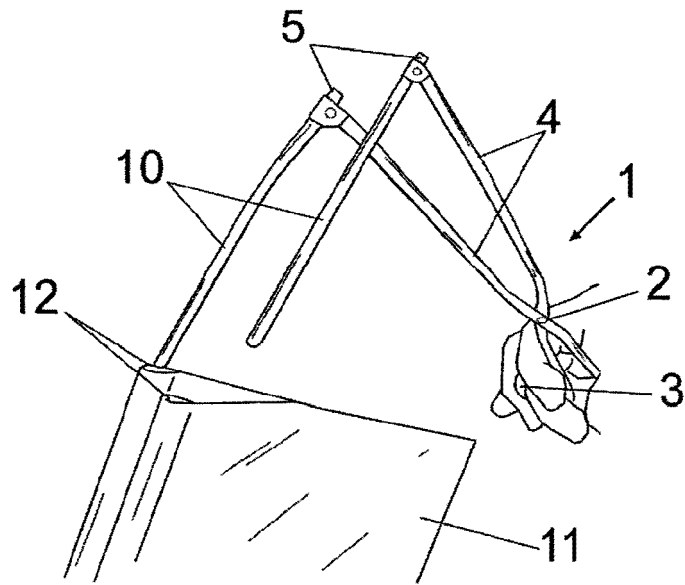


FIG. 3

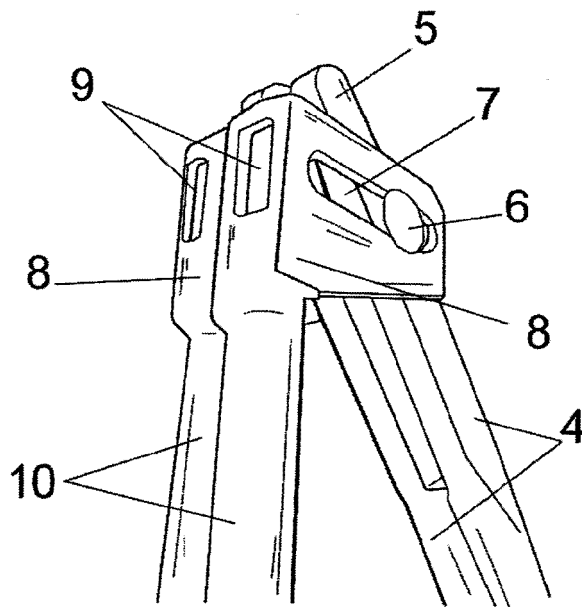


FIG. 4

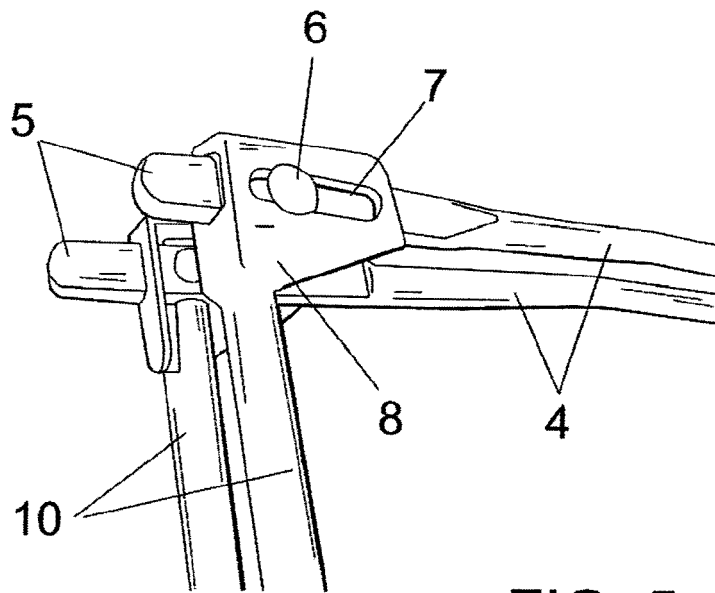


FIG. 5



OFICINA ESPAÑOLA DE
PATENTES Y MARCAS

ESPAÑA

① N° de publicación : ES 1 071 016 U

② Número de solicitud: U 200901271

CORRECCIÓN DE ERRATAS DEL FOLLETO DE MODELO DE UTILIDAD

Pág./Inid	Omisión	Corrección
1/74	No consta	Trinidad Asensio Fernández Castanys