



(12) 实用新型专利

(10) 授权公告号 CN 212895532 U

(45) 授权公告日 2021.04.06

(21) 申请号 202021235150.8

(22) 申请日 2020.06.29

(73) 专利权人 广东顶固集创家居股份有限公司
地址 528425 广东省中山市东凤镇和穗工业园

(72) 发明人 林新达 邱兵海 郭挺

(74) 专利代理机构 北京市立方律师事务所
11330

代理人 刘延喜

(51) Int.Cl.

D06F 57/12 (2006.01)

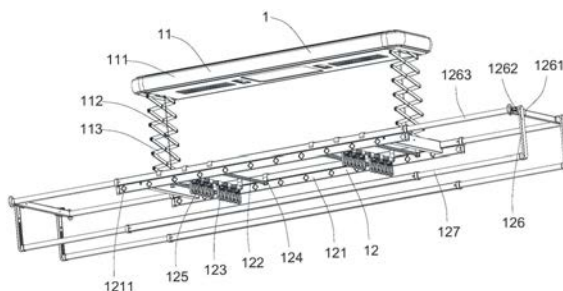
权利要求书1页 说明书4页 附图2页

(54) 实用新型名称

电动晾衣机及其晾衣架

(57) 摘要

本实用新型提供一种电动晾衣机及其晾衣架,其中,所述晾衣架包括矩形框架和多根平铺晾晒杆,所述平铺晾晒杆沿所述矩形框架的宽度方向搭设于所述矩形框架上,并可沿所述矩形框架的长度方向移动。本实用新型提供的晾衣架中,由于在矩形框架上搭设有可沿所述矩形框架的长度方向移动的平铺晾晒杆,用户除了可以在所述矩形框架和平铺晾晒杆上悬浮晾晒衣物,还可根据需求调整多根平铺晾晒杆的位置及间距后将待晾晒的衣物直接铺设于所述平铺晾晒杆上,从而实现平铺晾晒衣物,使所述晾衣架能够满足多种类型衣物的晾晒需求,提升实用性和适用性。



1. 一种晾衣架,其特征在于,包括矩形框架和多根平铺晾晒杆,所述平铺晾晒杆沿所述矩形框架的宽度方向搭设于所述矩形框架上,并可沿所述矩形框架的长度方向移动。

2. 根据权利要求1所述的晾衣架,其特征在于,还包括可拆卸地设于所述平铺晾晒杆上的晾衣夹组件。

3. 根据权利要求2所述的晾衣架,其特征在于,还包括至少一个连接件,所述连接件包括套设于所述平铺晾晒杆上的固定套和沿所述平铺晾晒杆的长度方向设于所述固定套的外壁上的滑槽,所述晾衣夹组件包括晾衣夹和设于所述晾衣夹顶端的滑块,所述滑块嵌设于所述滑槽内并可沿所述滑槽滑动。

4. 根据权利要求3所述的晾衣架,其特征在于,在所述平铺晾晒杆的外壁与所述固定套的内壁中,其中一个设有限位凹槽,另一个设有与所述限位凹槽相适配的限位凸起,所述连接件通过所述限位凸起与所述限位凹槽的配合相对所述平铺晾晒杆周向固定。

5. 根据权利要求3所述的晾衣架,其特征在于,所述晾衣夹组件包括至少两个沿所述平铺晾晒杆的长度方向并排设置的晾衣夹,且至少两个所述晾衣夹通过一个所述滑块相对所述连接件可拆卸连接。

6. 根据权利要求1所述的晾衣架,其特征在于,还包括连接钩,所述连接钩包括插接部和与所述插接部连接的挂钩部,所述插接部套设于所述平铺晾晒杆的端部,所述挂钩部挂设于所述矩形框架上且可沿所述矩形框架的长度方向滑动。

7. 根据权利要求1所述的晾衣架,其特征在于,还包括与所述矩形框架连接并可沿所述矩形框架的长度方向伸缩的伸缩杆。

8. 根据权利要求7所述的晾衣架,其特征在于,还包括设于所述矩形框架上的折叠组件,所述伸缩杆通过所述折叠组件与所述矩形框架连接,所述折叠组件可折叠带动所述伸缩杆置于所述矩形框架的下方或者收纳于所述矩形框架的上方。

9. 根据权利要求1所述的晾衣架,其特征在于,所述矩形框架上布设有多个晾衣孔和/或晾衣钩。

10. 一种电动晾衣机,包括动力总成和与所述动力总成连接并可由所述动力总成驱动升降的晾衣架,其特征在于,所述晾衣架为权利要求1至9中任意一项所述的晾衣架。

电动晾衣机及其晾衣架

技术领域

[0001] 本实用新型涉及晾衣设备技术领域,尤其涉及一种晾衣架和采用所述晾衣架的电动晾衣机。

背景技术

[0002] 目前,由于电动晾衣机使用方便快捷,能够提高家居生活的便利性,在人们的生活中得到越来越多的应用。

[0003] 然而,在现有的电动晾衣机中,由于其采用的晾衣架通常只是简单地设置晾衣孔或者晾衣钩以完成衣物的悬挂晾晒,但毛衣、毛裤、围巾、线衣等具有较大伸缩性的针织类衣物,容易拉伸变形,并不适合悬挂晾晒,一般需要用户另外设置晾晒网兜里进行平铺晾晒,导致晾衣架的实用性和适用性都不足,无法满足多样化的用户需求。

实用新型内容

[0004] 本实用新型的首要目的旨在提供一种可以平铺晾晒衣物以提高适用范围的晾衣架。

[0005] 本实用新型的另一目的在于提供一种采用上述晾衣架的电动晾衣机。

[0006] 为了实现上述目的,本实用新型提供以下技术方案:

[0007] 作为第一方面,本实用新型涉及一种晾衣架,包括矩形框架和多根平铺晾晒杆,所述平铺晾晒杆沿所述矩形框架的宽度方向搭设于所述矩形框架上,并可沿所述矩形框架的长度方向移动。

[0008] 优选地,所述晾衣架还包括可拆卸地设于所述平铺晾晒杆上的晾衣夹组件。

[0009] 更优地,所述晾衣架还包括至少一个连接件,所述连接件包括套设于所述平铺晾晒杆上的固定套和沿所述平铺晾晒杆的长度方向设于所述固定套的外壁上的滑槽,所述晾衣夹组件包括晾衣夹和设于所述晾衣夹顶端的滑块,所述滑块嵌设于所述滑槽内并可沿所述滑槽滑动。

[0010] 更优地,在所述平铺晾晒杆的外壁与所述固定套的内壁中,其中一个设有限位凹槽,另一个设有与所述限位凹槽相适配的限位凸起,所述连接件通过所述限位凸起与所述限位凹槽的配合相对所述平铺晾晒杆周向固定。

[0011] 优选地,所述晾衣夹组件包括至少两个沿所述平铺晾晒杆的长度方向并排设置的晾衣夹,且至少两个所述晾衣夹通过一个所述滑块相对所述连接件可拆卸连接。

[0012] 优选地,所述晾衣架还包括连接钩,所述连接钩包括插接部和与所述插接部连接的挂钩部,所述插接部套设于所述平铺晾晒杆的端部,所述挂钩部挂设于所述矩形框架上且可沿所述矩形框架的长度方向滑动。

[0013] 优选地,所述晾衣架还包括与所述矩形框架连接并可沿所述矩形框架的长度方向伸缩的伸缩杆。

[0014] 更优地,所述晾衣架还包括设于所述矩形框架上的折叠组件,所述伸缩杆通过所

述折叠组件与所述矩形框架连接,所述折叠组件可折叠带动所述伸缩杆置于所述矩形框架的下方或者收纳于所述矩形框架的上方。

[0015] 进一步地,所述矩形框架上布设有多个晾衣孔和/或晾衣钩。

[0016] 作为第二方面,本实用新型还涉及一种电动晾衣机,包括动力总成和与所述动力总成连接并可由所述动力总成驱动升降的上述晾衣架。

[0017] 相比现有技术,本实用新型的方案具有以下优点:

[0018] 1. 本实用新型提供的晾衣架中,由于在矩形框架上搭设有可沿所述矩形框架的长度方向移动的平铺晾晒杆,用户除了可以在所述矩形框架和平铺晾晒杆上悬浮晾晒衣物,还可根据需求调整多根平铺晾晒杆的位置及间距后将待晾晒的衣物直接铺设于所述平铺晾晒杆上,从而实现平铺晾晒衣物,使所述晾衣架能够满足多种类型衣物的晾晒需求,提升所述晾衣架的实用性和适用性。

[0019] 2. 本实用新型提供的晾衣架中,在平铺晾晒杆上设有可拆卸的晾衣夹组件,通过所述晾衣夹组件可以夹持固定衣物,保证在所述平铺晾晒杆上平铺晾晒的衣物不会被风吹落。其次,所述晾衣夹组件还能直接夹持悬挂衣物进行晾晒,进一步提升所述晾衣架的实用性。

[0020] 3. 本实用新型提供的晾衣架包括与矩形框架连接并可沿所述矩形框架的长度方向伸缩的伸缩杆,通过展开所述伸缩杆可实现床单、被套、窗帘等大面积织物的晾挂,更进一步提升所述晾衣架的实用性。

[0021] 本实用新型附加的方面和优点将在下面的描述中部分给出,这些将从下面的描述中变得明显,或通过本实用新型的实践了解到。

附图说明

[0022] 本实用新型上述的和/或附加的方面和优点从下面结合附图对实施例的描述中将变得明显和容易理解,其中:

[0023] 图1为本实用新型实施例提供的电动晾衣机的立体图;

[0024] 图2为图1所示的电动晾衣机的一种变化状态图;

[0025] 图3为图1所示的电动晾衣机的另一种变化状态图;

[0026] 图4为图1所示的电动晾衣机中的平铺晾晒杆与晾衣夹组件的分解图。

具体实施方式

[0027] 下面详细描述本实用新型的实施例,所述实施例的示例在附图中示出,其中自始至终相同或类似的标号表示相同或类似的元件或具有相同或类似功能的元件。下面通过参考附图描述的实施例是示例性的,仅用于解释本实用新型,而不能解释为对本实用新型的限制。

[0028] 本技术领域技术人员可以理解,除非特意声明,本实用新型的说明书中使用的措辞“包括”是指存在所述特征、整数、步骤、操作、零/部件和/或组件,但是并不排除存在或添加一个或多个其他特征、整数、步骤、操作、零/部件、组件和/或它们的组。应该理解,当我们称零/部件被“连接”到另一零/部件时,它可以直接连接到其他零/部件,或者也可以存在中间零/部件。这里使用的措辞“和/或”包括一个或多个相关联的列出项的全部或任一单元

和全部组合。

[0029] 图1至图4共同示出了本实用新型实施例提供的电动晾衣机,其晾衣架可实现悬挂晾晒和平铺晾晒衣物,能够满足多种类型衣物的晾晒需求,具有较强的实用性和适用性。

[0030] 如图1和图2所示,所述电动晾衣机1包括动力总成11和与所述动力总成11连接并可由所述动力总成11驱动升降的晾衣架12。

[0031] 具体地,所述动力总成11包括主机111、钢丝绳112和剪刀架113,所述钢丝绳112的一端与所述主机111连接,所述钢丝绳112的另一端与所述晾衣架12连接,所述主机111可驱动所述钢丝绳112缩放从而通过所述钢丝绳112带动所述晾衣架12升降移动,所述剪刀架113设于所述主机111与所述晾衣架12之间并可随着所述晾衣架12的升降移动同步折叠或者展开,通过所述剪刀架113可使所述晾衣架12保持平衡状态。

[0032] 请结合图2和图3,所述晾衣架12可在所述动力总成11的驱动下下降至较低的高度,从而方便晾挂衣物,待衣服在所述晾衣架12上晾挂完成后,再通过所述动力总成11将所述晾衣架12驱动上升至较高的高度进行晾晒,提升空间利用率。

[0033] 在图1和图2中示出,优选地,所述晾衣架12包括矩形框架121和多根平铺晾晒杆122,所述平铺晾晒杆122沿所述矩形框架121的宽度方向搭设于所述矩形框架121上并可沿所述矩形框架121的长度方向移动。用户除了可以在所述矩形框架121和所述平铺晾晒杆122上悬浮晾晒衣物,还可根据需求调整多根所述平铺晾晒杆122的位置及间距后将待晾晒的衣物直接铺设于所述平铺晾晒杆122上,从而实现平铺晾晒衣物,使所述晾衣架12能够满足多种类型衣物的晾晒需求,提升所述晾衣架12的实用性和适用性。

[0034] 更优地,所述晾衣架12还包括可拆卸地设于所述平铺晾晒杆122上的晾衣夹组件123,通过所述晾衣夹组件123可以夹持固定衣物,保证在所述平铺晾晒杆122上平铺晾晒的衣物不会被风吹落。其次,所述晾衣夹组件123还能直接夹持悬挂衣物进行晾晒,例如袜子、用普通衣架晾晒容易出现晾痕的棉麻类衣服等,通过所述晾衣夹组件123能够进一步提升所述晾衣架12的实用性。

[0035] 如图4所示,所述晾衣架12还包括连接钩124,所述连接钩124包括插接部1241和与所述插接部1241连接的挂钩部1242,所述插接部1241套设于所述平铺晾晒杆122的端部,所述挂钩部1242挂设于所述矩形框架121上且可沿所述矩形框架121的长度方向滑动,通过所述连接钩124搭设所述平铺晾晒杆122,装配结构简单且牢固可靠。

[0036] 优选地,所述晾衣架12还包括至少一个连接件125,所述连接件125包括套设于所述平铺晾晒杆122上的固定套1251和沿所述平铺晾晒杆122的长度方向设于所述固定套1251的外壁上的滑槽1252,所述晾衣夹组件123包括晾衣夹1231和设于所述晾衣夹1231顶端的滑块1232,所述滑块1232嵌设于所述滑槽1252内并可沿所述滑槽1252滑动。通过所述连接件125固定所述晾衣夹组件123的同时使所述晾衣夹组件123可沿所述平铺晾晒杆122的长度方向移动,方便调节适配不同衣物。

[0037] 优选地,所述晾衣夹组件123包括至少两个所述晾衣夹1231,至少两个所述晾衣夹1231沿所述平铺晾晒杆122的长度方向并排设置,且至少两个所述晾衣夹1231通过一个所述滑块1232相对所述连接件125可拆卸连接,通过设置多个所述晾衣夹1231提升所述晾衣夹组件123的实用性,还能提升用户装配的便利性,在所述平铺晾晒杆122上组装一个晾衣夹组件123便可具有多个晾衣夹1231。

[0038] 更优地,所述平铺晾晒杆122的外壁设有限位凹槽1221,所述固定套1251的内壁设有与所述限位凹槽1221相适配的限位凸起(未标号,下同),所述连接件125通过所述限位凸起与所述限位凹槽1221的配合相对所述平铺晾晒杆122周向固定,从而使所述晾衣夹组件123相对所述平铺晾晒杆122周向固定,进而提升所述晾衣夹1231的稳定性,使所述晾衣夹1231在使用时不会发生晃动。

[0039] 进一步地,所述连接钩124的插接部1241同样设有与所述限位凹槽1221相适配的限位凸起(未标号,下同),以使所述平铺晾晒杆122不会发生转动,保证所述平铺晾晒杆122的稳定性。

[0040] 在其他实施方式中,所述平铺晾晒杆122的外壁上也可设有限位凸起,对应地,所述固定套1251的内壁与所述插接部1241均设有与所述限位凸起相适配的限位凹槽,同样能实现所述平铺晾晒杆122和所述晾衣夹组件123的稳定固定。

[0041] 在图1和图2中示出,所述晾衣架12还包括折叠组件126和伸缩杆127,所述折叠组件126与所述矩形框架121连接,所述伸缩杆127设于所述折叠组件126上并可沿所述矩形框架121的长度方向伸缩。通过展开所述伸缩杆127可实现床单、被套、窗帘等大面积织物的晾挂,进一步提升所述晾衣架12的实用性。

[0042] 具体地,所述折叠组件126包括第一连接杆1261和第二连接杆1262,所述第一连接杆1261的一端相对所述矩形框架121铰接,另一端与所述第二连接杆1262的中部铰接,所述第二连接杆1262的一端与所述伸缩杆127的端部铰接,通过所述第一连接杆1261和第二连接杆1262的配合使所述伸缩杆127可被移动至所述矩形框架121的下方(在图1中示出)或者收纳于所述矩形框架121的上方(在图2中示出)。由于所述伸缩杆127主要用于晾挂大面积织物,日常使用率不高,平时可收纳于所述矩形框架121的上方,使所述晾衣架12整体更加简洁大方,并可避免遮挡衣物的晾挂,保证所述矩形框架121、平铺晾晒杆122和晾衣夹组件123可正常使用。

[0043] 进一步地,所述折叠组件126还包括穿设于所述矩形框架121内并可相对所述矩形框架121伸缩的延长杆1263,所述第一连接杆1261和第二连接杆1262设于所述延长杆1263上,所述延长杆1263可与所述伸缩杆127同步伸缩。

[0044] 进一步地,所述矩形框架121上布设有多个晾衣孔1211,以方便悬挂衣架并保证相邻两个衣架之间具有一定的间距,避免相邻两件悬挂的衣物过于贴近,保证晾晒效果。

[0045] 应当理解的是,在其他实施方式中,所述矩形框架121上还可布设有多个具有相互之间间距的晾衣钩,通过所述晾衣钩悬挂衣架,同样可避免相邻两件悬挂的衣物过于贴近,提升晾晒效果。

[0046] 以上所述仅是本实用新型的部分实施方式,应当指出,对于本技术领域的普通技术人员来说,在不脱离本实用新型原理的前提下,还可以做出若干改进和润饰,这些改进和润饰也应视为本实用新型的保护范围。

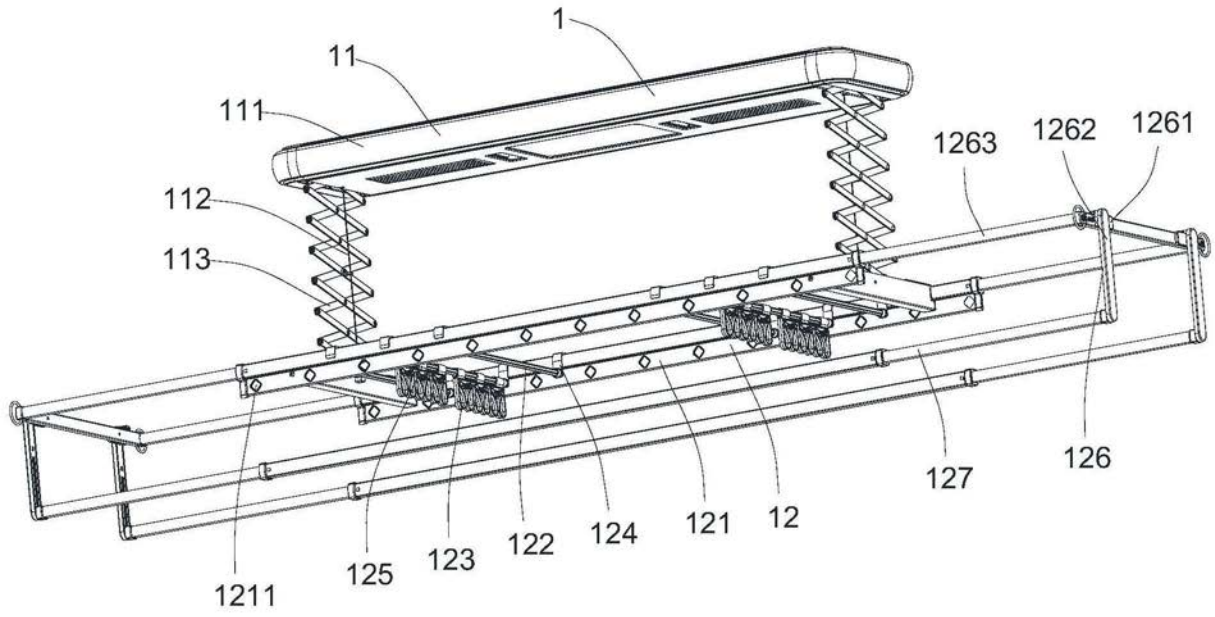


图1

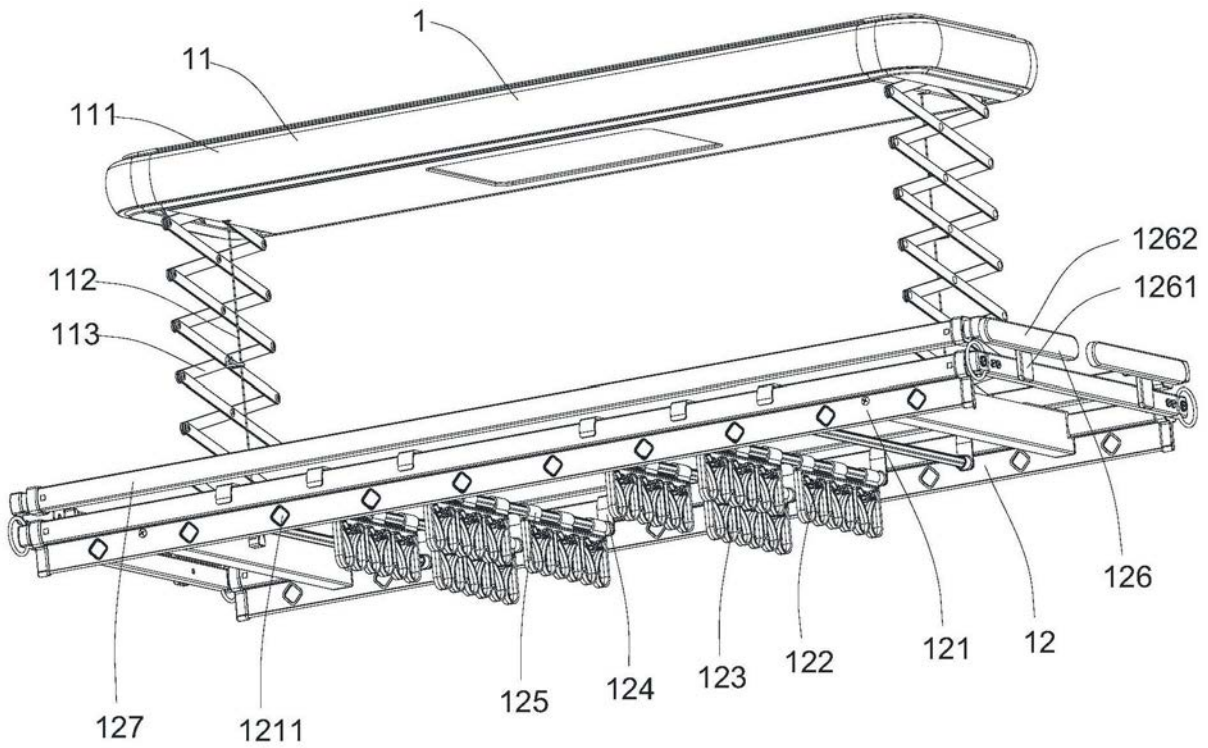


图2

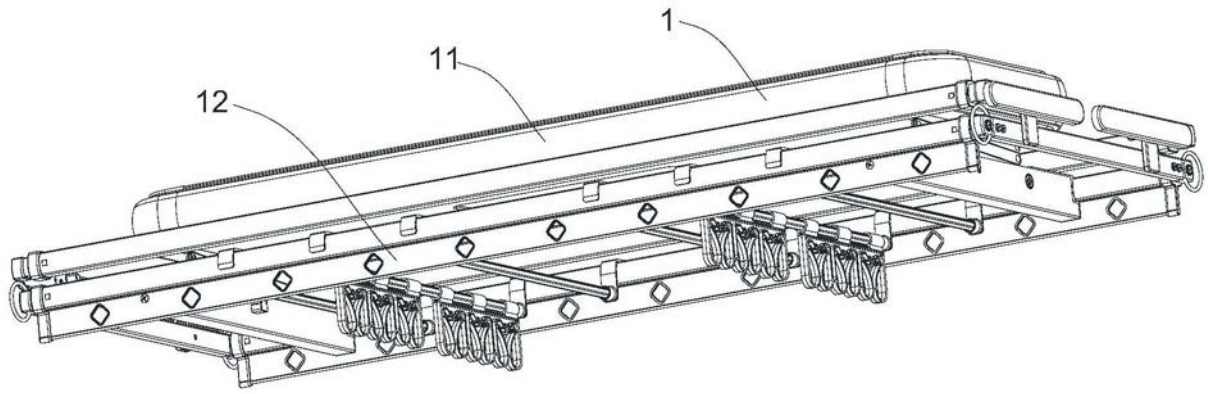


图3

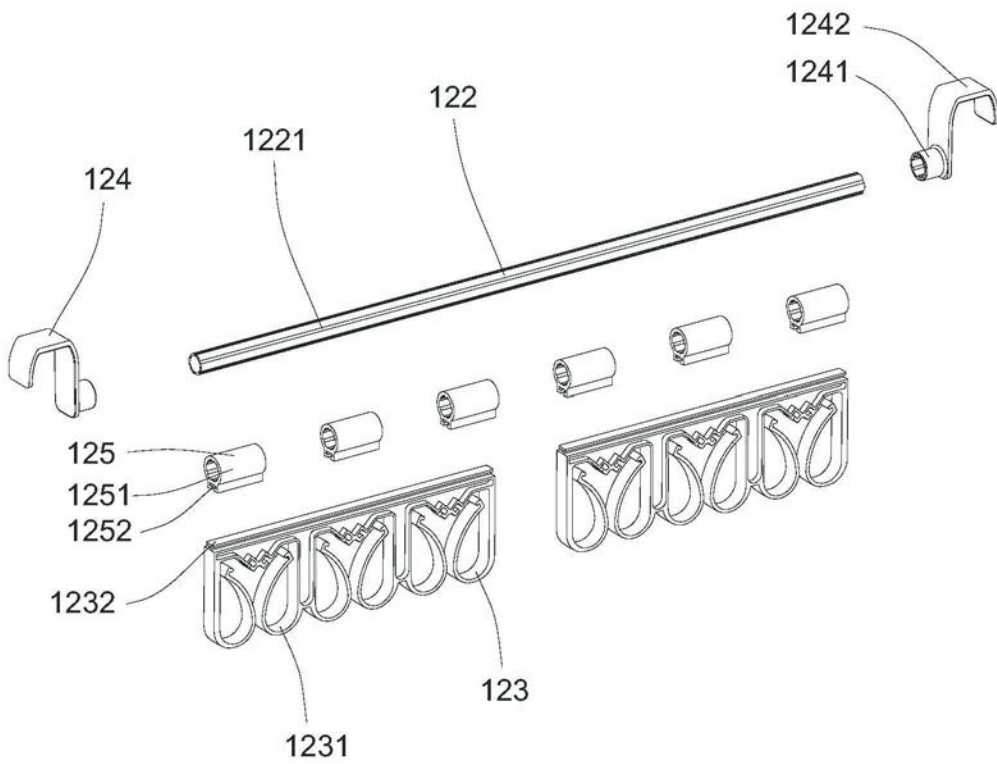


图4