



(19) **UA** (11) **57 136** (13) **C2**
(51)МПК ⁷ **G 01T 1/167**

МИНИСТЕРСТВО ОБРАЗОВАНИЯ И НАУКИ
УКРАИНЫ

ГОСУДАРСТВЕННЫЙ ДЕПАРТАМЕНТ
ИНТЕЛЛЕКТУАЛЬНОЙ СОБСТВЕННОСТИ

(12) ОПИСАНИЕ ИЗОБРЕТЕНИЯ К ПАТЕНТУ УКРАИНЫ

(21), (22) Заявка: 2000106058, 06.04.1999

(24) Дата начала действия патента: 16.06.2003

(30) Приоритет: 07.04.1998 FR 98/04302

(46) Дата публикации: 15.06.2003

(86) Заявка РСТ:
РСТ/FR99/00785, 19990406

(72) Изобретатель:

Бюжон Филип, FR,
Баше Бернар, FR,
Девилар Дидье, FR

(73) Патентовладелец:

КОМИСАРЬЯ А Л"ЭНЕРЖИ АТОМИК, FR

(54) СПОСОБ ОПРЕДЕЛЕНИЯ АКТИВНОСТИ ТРИТИЯ В КОНТЕЙНЕРЕ С РАДИОАКТИВНЫМИ ОТХОДАМИ

(57) Реферат:

Настоящее изобретение относится к способу определения активности трития в контейнере 1, в котором находится некоторое количество радиоактивных отходов 2 и предусмотрено свободное пространство. Предлагаемый способ заключается в том, что активность трития определяют по содержанию изотопа гелия - гелия-3, образующегося в результате распада трития, содержащегося в контейнере, в течение

определенного периода времени.

1 илл.

Официальный бюлетень "Промышленная собственность". Книга 1 "Изобретения, полезные модели, топографии интегральных микросхем", 2003, N 6, 15.06.2003. Государственный департамент интеллектуальной собственности Министерства образования и науки Украины.

У А 5 7 1 3 6 С 2

У А 5 7 1 3 6 С 2



(19) **UA** (11) **57 136** (13) **C2**
(51) Int. Cl.⁷ **G 01T 1/167**

MINISTRY OF EDUCATION AND SCIENCE OF
UKRAINE

STATE DEPARTMENT OF INTELLECTUAL
PROPERTY

(12) **DESCRIPTION OF PATENT OF UKRAINE FOR INVENTION**

(21), (22) Application: 2000106058, 06.04.1999

(24) Effective date for property rights: 16.06.2003

(30) Priority: 07.04.1998 FR 98/04302

(46) Publication date: 15.06.2003

(86) PCT application:
PCT/FR99/00785, 19990406

(72) Inventor:

Bugeon Philipp, FR,
Bachet Bernard, FR,
Devillard Didier, FR

(73) Proprietor:

COMISSARIAT A L'ENERGIE ATOMIQUE, FR

(54) **METHOD FOR DETERMINING ACTIVITY OF TRITIUM IN A CONTAINER WITH RADIOACTIVE WASTE**

(57) Abstract:

The invention relates to a method of measuring the tritium activity of a drum (1) of radioactive waste containing a quantity of radioactive waste (2) and a free volume, the method consisting of measuring the quantity of ³He produced by the decay of the tritium contained in said radioactive waste during a defined period of time and deducing from it the corresponding

activity of the tritium contained in said radioactive waste (2).

Single Figure

Official bulletin "Industrial property". Book 1 "Inventions, utility models, topographies of integrated circuits", 2003, N 6, 15.06.2003. State Department of Intellectual Property of the Ministry of Education and Science of Ukraine.

U A 5 7 1 3 6 C 2

U A 5 7 1 3 6 C 2



(19) **UA** (11) **57 136** (13) **C2**
(51)МПК ⁷ **G 01T 1/167**

МІНІСТЕРСТВО ОСВІТИ І НАУКИ УКРАЇНИ

ДЕРЖАВНИЙ ДЕПАРТАМЕНТ
ІНТЕЛЕКТУАЛЬНОЇ ВЛАСНОСТІ

(12) ОПИС ВИНАХОДУ ДО ПАТЕНТУ УКРАЇНИ

(21), (22) Дані стосовно заявки:
2000106058, 06.04.1999

(24) Дата набуття чинності: 16.06.2003

(30) Дані стосовно пріоритету відповідно до Паризької конвенції : 07.04.1998 FR 98/04302

(46) Публікація відомостей про видачу патенту (деклараційного патенту): 15.06.2003

(86) Номер та дата подання міжнародної заявки відповідно до договору РСТ:
PCT/FR99/00785, 19990406

(72) Винахідник(и):

Бюжон Філіп , FR,
Баше Бернар , FR,
Девілар Дідьє , FR

(73) Власник(и):

КОМІСАРІАТ А Л'ЕНЕРЖІ АТОМІК, FR

(54) СПОСІБ ВИЗНАЧЕННЯ АКТИВНОСТІ ТРИТІУ В КОНТЕЙНЕРІ З РАДІОАКТИВНИМИ ВІДХОДАМИ

(57) Реферат:

Винахід стосується способу визначення активності тритію в контейнері з радіоактивними відходами, який містить деяку кількість радіоактивних відходів і вільний об'єм, шляхом

визначення кількості ³He, який утворюється в результаті розпаду тритію, який міститься в радіоактивних відходах, протягом певного періоду часу і обчислення на основі цього активності тритію, який міститься в радіоактивних відходах.

U A 5 7 1 3 6 C 2

U A 5 7 1 3 6 C 2

Опис винаходу

Винахід стосується радіохімії і, зокрема, способів визначення активності тритію в контейнері з радіоактивними відходами.

Тритій це радіонуклід, який присутній в радіоактивних відходах. Він є нестійким ізотопом водню. Його розпад з утворенням гелію-3 супроводжується випусканням негативно заряджених β -частинок, тобто електронів. Відстань, яку можуть проходити β -частинки, значно скорочується в різних середовищах. Вона не перевищує 6 μ м у воді і 5,7мм у повітрі. Ця властивість робить неможливим визначення випромінювання тритію крізь стінки контейнера або всередині твердих або рідких відходів.

Для визначення кількості тритію в радіоактивних відходах, повинні бути використані інші способи, які ґрунтуються на основних характеристиках тритію, які дозволяють виявити його присутність. Атомна маса тритію робить можливим його виділення методами маспектрометрії і хроматографії, якщо він знаходиться в газовій фазі. β випромінювання дозволяє використати методику сцинтиляційного рахунку, яка особливо широко використовується для рідкого середовища. Поглинання β -випромінювання оточуючим середовищем супроводжується виділенням тепла. Цей тепловий потік може бути визначений методами калориметрії.

У більшості випадків якраз ці фізичні та хімічні властивості використовуються для визначення тритію. Відходи, що містять тритій, не є виключенням із цього загального правила. Однак для використання вказаних вище методів, часто виявляється необхідним включати стадію приготування зразків, що містять тритій. Ці попередні стадії, іноді вельми складні, залежать від фізичних та хімічних умов знаходження тритію і матриці, в якій він знаходиться. Рівень активності, яка визначається, хімічна форма тритію і матриці визначають, таким чином, критерії вибору метода визначення, який повинен бути використаним.

Тритій також присутній в органічних твердих відходах, наприклад, в поліетилен/вінілацетаті (ЛЕВА) або в полівініл ацетаті або ПВХ, які утворюються при виробництві калош, рукавичок, підкладок рукавичок і т.д. Різноманітність цих відходів значно затрудняє визначення їх характеристик. Одночасно спостерігався високий ступінь гетерогенності в розподілі їх характеристик. При змішуванні всіх типів цієї продукції, ймовірність того, що декілька грамів будуть являти собою характерний зразок, дуже невелика. Тим не менш, спалювання зразка, вага якого знаходиться в межах від 0.1 до 1г, в потоці водню дозволяє оцінити активність деяких проб на рівні декількох Бк/г.

Визначення тритію в газовій або рідкій фазі дозволяє застосовувати традиційні методики, які себе виправдали, при цьому найбільш поширеною є сцинтиляційна лічба. У випадку однорідного середовища простий відбір зразків дозволяє одержати надійний кількісний результат в межах максимального діапазону концентрацій.

Однак, визначення активності відходів, відносно слабо забруднених тритієм, все ще залишається особливо важким. Якраз в цьому випадку використання руйнуючих аналітичних методів не дозволяє одержати задовільні результати, оскільки не ясно, наскільки репрезентативним виявиться кожний конкретний зразок. До нашого часу не існує простого надійного способу для тестування технологічних відходів, забруднених тритієм.

Для того щоб надійно і ефективно утилізувати відходи, забруднені тритієм, необхідно визначити кількість тритію в контейнері. Персоналу, якому доведеться працювати з цими відходами, повинно бути гарантовано, що активність тритію є меншою певного порогу, наприклад, 10^9 Бк (0.027Ки) в двохсотлітровому контейнері. В наш час не існує економічно прийнятних і надійних способів, які б відповідали цій вимозі. Калориметричний аналіз може бути проведений з двохсотлітровими контейнерами, однак цей метод не дозволяє виміряти активність тритію менше 1.8×10^{14} Бк (5000Ки).

Слабо забруднені тритієм відходи дуже важко охарактеризувати, якщо тільки вони не знаходяться в рідкій або газоподібній формі, особливо органічні відходи, у відношенні яких не ясно, наскільки репрезентативним є кожний конкретний зразок. Цю проблему можна спробувати вирішити гомогенізацією відходів шляхом подрібнення. Недостатня чутливість калориметричного аналізу не дозволяє його використати. З цієї точки зору аналітичні методи мають значні недоліки. Розв'язання цієї проблеми може полягати в розробці способу аналізу контейнера, який не був би руйнівним і не утворював би відходів.

Розкриття суті винаходу

Для розв'язання поставленої задачі в цьому винаході запропонований спосіб, неруйнівний, надійний і економічний і який дозволяє визначати активність забруднених тритієм відходів, які поміщені в пакети, наприклад полівінілхлоридні (ПВХ) мішки або в контейнери, які мають невідомий вільний об'єм і невідомий ступінь витоку.

Запропонований метод ґрунтується на визначенні кількості 3 гелію, який утворюється при розпаді тритію, в зразку газоподібної атмосфери, яка оточує відходи. Кількість гелію, який утворився, пропорційна активності наявного тритію, наприклад, відходи з активністю 10^9 Бк (0.027Ки) ведуть до утворення на протязі одного року гелію-3 з концентрацією 0.0055млн $^{-1}$ (промиле) в об'ємі 200 літрів.

Тритій β -радіоактивний. Він розпадається з утворенням гелію-3, електрона і антинейтрино у відповідності з реакцією:



Період напіврозпаду тритію складає 12.34 ± 0.02 року. Кількість атомів гелію-3, які утворилися, пропорційна кількості присутніх атомів тритію згідно рівнянню:

$$N_{^3\text{He}} = N_T \cdot (1 - e^{-\lambda t}),$$

де $N_{^3\text{He}}$ - кількість гелію-3, який утворився за час t ,

N_T - кількість спочатку присутнього тритію,
 λ - стала розпаду тритію.

Таким чином, предметом винаходу є спосіб визначення активності тритію в контейнері з радіоактивними відходами, який містить деяку кількість радіоактивних відходів і вільний об'єм. Спосіб включає визначення кількості ^3He , який утворився внаслідок розпаду тритію, який знаходиться в радіоактивних відходах, на протязі певного періоду часу, і обчислення на основі цих даних активності тритію, який міститься в радіоактивних відходах. Кількість ^3He , який утворюється, може бути успішно визначено за допомогою детектора витоку.

Забруднені тритієм відходи, які поміщені в мішки, в цілому являють собою джерело гелію-3, який виділяється у вільний об'єм контейнера. Парціальний тиск присутнього газу є функцією інтенсивності потоку гелію-3 від джерела тритію і, (отже, активності), вільного об'єму, герметичності ущільнення контейнера (частина газу, який утворюється, буде виходити із нього) і часу знаходження в контейнері.

У відповідності із винаходом, визначення включає три стадії калібровки і визначення концентрації ^3He , визначення вільного об'єму контейнера і ступінь його герметичності.

Спосіб, у відповідності із винаходом, може таким чином включати наступні стадії:

а) відбір зразку газу, який міститься в контейнері, і визначення кількості ^3He , який міститься в зразку, з використанням детектора витоку,

б) визначення вільного об'єму контейнера,

в) визначення ступеня герметичності контейнера для визначення інтенсивності витоку з нього,

г) обчислення інтенсивності потоку ^3He з використанням даних, одержаних на стадії а), б), в),

д) обчислення активності тритію в контейнері на основі інтенсивності потоку ^3He , обчисленого на стадії г) .

При виконанні стадії а) перед визначенням кількості ^3He із зразка краще видаляються паразитні гази. На цій стадії визначення кількості ^3He може являти собою порівняння зразка, який аналізується, з газом, який знаходиться при такому ж тиску і має відому концентрацію ^3He .

Стадія б) може бути здійснена шляхом введення відомої кількості ^4He в контейнер, наступному вимірюванні парціального тиску ^4He в контейнері і, нарешті, визначенні вільного об'єму контейнера на підставі відомої кількості ^4He і вимірювання парціального тиску ^4He . Парціальний тиск ^4He можна визначити шляхом відбору зразка газу, який міститься в контейнері, і визначення кількості ^4He , який міститься в цій пробі, з використанням детектора витоку.

Стадія в) може бути проведена шляхом введення відомої кількості ^4He в контейнер, першого визначення парціального тиску ^4He в контейнері і потім, через певний проміжок часу після першого визначення, другого визначення парціального тиску ^4He в контейнері. Потім на підставі парціального тиску ^4He і проміжку часу між визначеннями парціального тиску обчислюють ступінь витоку з контейнера.

У випадку, коли витік ^4He з контейнера оцінюється рівним кількості ^3He , який утворюється в результаті розпаду тритію, який міститься в радіоактивних відходах, вимірювання кількості ^3He , який утворюється, може бути проведено просто шляхом розміщення контейнера в ємності, яка призначається для збору ^3He , який просочується з контейнера, і визначення кількості ^3He з використанням детектора витоку.

Перелік фігур

Краще розуміння винаходу, а також інші його переваги і ознаки будуть очевидні при читанні опису, наведеного нижче як приклад, що не є обмежуючим, із посиланням на Фігуру, яка додається і яка ілюструє спосіб визначення активності тритію в контейнері з радіоактивними відходами у відповідності з цим винаходом.

Відомості, які підтверджують можливість здійснення винаходу

На Фігурі, яка додається, зображено контейнер 1, закритий кришкою 6 і який містить радіоактивні відходи 2, вміщені в ПВХ мішки так, щоб в контейнері залишалось вільне місце 3. Цифрою 4 позначено детектор витоку, оснащений мас-спектрометром. Трубка 5 для відбору зразків має ємність порядку 2-х літрів і дозволяє відібрати зразки газу з вільного простору 3 контейнера через кришку 6.

Сигнал, який подається детектором витоку, залежить, поряд з іншими факторами, від величини потоку газу і тиску газу, що містить радіоактивний ізотоп, перед місцем витоку.

Величину концентрації ^3He в трубці 5 одержують після калібровки, використовуючи трубки з відомими концентраціями ^3He за однакових умов.

Концентрація ^3He в трубках для відбору зразків є низькою, порядку мільярдних часток. Однак, після видалення всіх газів крім ^3He , ^4He і Ne із цієї трубки з використанням активованого вугільного уловлювача, в ній може бути досягнуто тиску порядку 10 мілібар (1кПа). За цих умов концентрація ^3He для відбору зразків помножується на 100.

На Фігурі, яка додається, трубка 5 показана відключеною від контейнера 1 і підключеною до уловлювача 7 із активованого вугілля, зануреного в рідкий азот. Після того як уловлювачем 7 були захоплені всі гази крім ^3He , ^4He і Ne , трубка 5 з'єднується з детектором витоку через мікрометричний клапан 8. Зразок, який аналізується, потім розміщують перед відкаліброваним місцем витоку для детектора 4.

Калібровка здійснюється шляхом заміщення відібраного газу газом, який знаходиться під тим же тиском і має відому концентрацію ^3He .

Вільний об'єм (яким є об'єм, що може бути зайнятим ^3He , інакше кажучи, об'ємом, який оточує мішки з відходами і об'ємом в мішках, в які ^3He може дифундувати) контейнера 1 визначають шляхом введення в нього

відомої кількості ^4He . Після дифузії цього газу в об'єм контейнера, парціальний тиск ^4He визначають так само, як і для ^3He . Величину вільного об'єму обчислюють відповідно до рівняння:

$$V_{\text{вільн}} = \frac{\text{Кількість } ^4\text{He}}{\text{Парціальний тиск } (t=0)}$$

Для визначення герметичності контейнера парціальний тиск ^4He ще раз визначають через три місяці після першого визначення. Ступінь витоку $Q_{\text{кон}}$ є функцією зміни тиску у вільному об'ємі. Ця функція змінюється за законом дифузії для гелію крізь полімери:

$$Q = \text{функція від } \frac{[\text{початковий тиск } (t=0) - \text{тиск } (t=3\text{місяці})] \times V}{t(\text{місяці})}$$

Програма обчислення дозволяє одержати значення інтенсивності потоку від джерела ^3He в функції концентрації ^3He , вільного об'єму, герметичності контейнера і часу знаходження відходів в контейнері.

Активність тритію обчислюють на основі величини інтенсивності потоку від джерела ^3He .

При заданому порядку величини герметичності контейнера з відходами ($10^{-3}\text{Пахм}^3/\text{с}$), після декількох років знаходження їх в контейнері парціальний тиск ^3He всередині контейнера такий, що система сама себе стабілізує. При цьому наявний витік із контейнера гелію-3 дорівнює інтенсивності потоку ^3He , який утворюється від джерела тритію. В цих умовах відбір зразків із контейнера вже не потрібний. Достатньо визначити наявний витік із контейнера, щоб знати активність тритію в ньому. Це визначення можна здійснити, якщо розмістити двохсотлітровий контейнер приблизно на 200 годин в ємність, яка має трохи більші розміри, так, щоб обмежити незайнятий об'єм приблизно двадцятьма літрами, і, як описано вище, визначити концентрацію ^3He .

Запропонований спосіб був використаний для визначення активності тритію в двох сталевих контейнерах, які містили джерело тритію (який являє собою 0,1 літра тритієвої води) і які мають вільний об'єм 12,7 літра.

Активності джерел, які містились в цих контейнерах, складали $0,455 \times 10^9 \text{Бк}$ (12,3мКі) для першого контейнера і $4,55 \times 10^9 \text{Бк}$ (123мКі) для другого контейнера. Оточуючий газ, який міститься в цих контейнерах, аналізували через рівні проміжки часу згідно винаходу.

В таблиці I (для першого контейнера) і в таблиці II (для другого контейнера) наведено теоретичні значення очікуваних концентрацій ^3He і експериментальні значення концентрацій, одержані результати визначень в залежності від кількості днів, минулих від дня розміщення джерел в контейнерах. Також показана різниця між теоретичними і експериментальними значеннями концентрацій.

Результати, одержані для джерела $0,455 \times 10^9 \text{Бк}$ (12,3мКі) показують, що при використанні способу цього винаходу вдалось визначити активність джерела з активністю нижче порогового значення, яке складає 10^9Бк (27мКі).

Таблиця I				
100 мл води - сумарна активність 12,3мКі ($4,55 \cdot 10^8 \text{Бк}$)				
Кількість днів	Теоретична концентрація ^3He (млн $^{-1}$ об'єм) $\pm 5\%$	Експериментальна концентрація ^3He (млн $^{-1}$ об'єм)	Різниця (%)	
14	0,0021	0,0029	38	
21	0,0033	0,0043	30	
28	0,0041	0,0051	24	
35	0,0050	0,0060	20	
42	0,0058	0,0070	21	
49	0,0067	0,0083	24	
72	0,0085	0,0079	-7	
77	0,0105	0,0104	-1	

100мл тритієвої води – сумарна активність 123мКі ($4,55 \cdot 10^9 \text{Бк}$)

Таблиця II				
100 мл тритієвої води - сумарна активність 123 мКі ($4,55 \cdot 10^9 \text{Бк}$)				
Кількість днів	Теоретична концентрація ^3He (млн $^{-1}$ об'єм) $\pm 5\%$	Експериментальна концентрація ^3He (млн $^{-1}$ об'єм)	Різниця (%)	
0	0	-		
8	0,008	0,009	13	
17	0,019	0,018	-5	
28	0,031	0,028	-10	
50	0,056	0,052	4	

Формула винаходу

1. Спосіб визначення активності тритію в контейнері (1) з радіоактивними відходами, який містить деяку кількість радіоактивних відходів (2) і має вільний об'єм, який відрізняється тим, що він включає визначення кількості ^3He , який утворюється в результаті розпаду тритію, що міститься в радіоактивних відходах (2),

протягом певного періоду часу і обчислення на основі цих даних активності тритію, який міститься в радіоактивних відходах (2).

2. Спосіб за п. 1, який відрізняється тим, що кількість ^3He , який утворюється, визначають за допомогою детектора витоку (4).

3. Спосіб за п. 2, який відрізняється тим, що він включає стадії:

а) відбір зразка газу, що міститься в контейнері (1), і визначення кількості ^3He , який міститься в зразку, з використанням детектора витоку (4),

б) визначення вільного об'єму контейнера (1),

в) визначення ступеня герметичності контейнера (1) для визначення ступеня витоку з нього,

г) обчислення ступеня витоку ^3He на основі даних, одержаних при виконанні стадій а), б) і в),

д) обчислення активності тритію в контейнері (1) на основі інтенсивності витоку ^3He , обчисленої на стадії г).

4. Спосіб за п. 3, який відрізняється тим, що на стадії а) перед визначенням кількості ^3He із зразка видаляють паразитні гази.

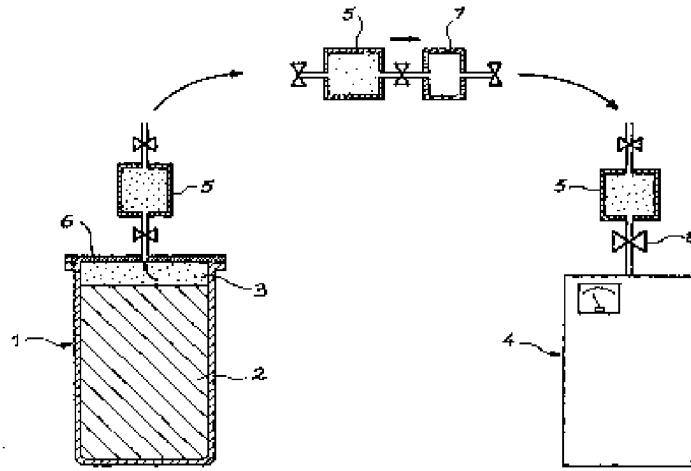
5. Спосіб за п. 3 або 4, який відрізняється тим, що на стадії а) кількість ^3He визначають шляхом порівняння зразка, який аналізується, із газом, що знаходиться під тим же тиском і який має відому концентрацію ^3He .

6. Спосіб за будь-яким з пп. 3-5, який відрізняється тим, що на стадії б) в контейнер (1) вводять відому кількість ^4He , визначають парціальний тиск ^4He в контейнері (1), а потім на основі відомої кількості ^4He і результатів визначення парціального тиску ^4He визначають вільний об'єм контейнера (1).

7. Спосіб по п. 6, який відрізняється тим, що парціальний тиск ^4He визначають шляхом відбору зразка газу, який міститься в контейнері (1), і визначення кількості ^4He , який міститься в зразку, з використанням детектора витоку (4).

8. Спосіб за будь-яким з пп. 3-7, який відрізняється тим, що на стадії в) в контейнер (1) вводять відому кількість ^4He , визначають парціальний тиск ^4He в контейнері (1) і через певний відрізок часу знову визначають парціальний тиск ^4He , а потім на основі значень парціальних тисків ^4He і проміжку часу між визначеннями парціального тиску обчислюють ступінь витоку із контейнера (1).

9. Спосіб за п. 2, який відрізняється тим, що у випадку, коли наявний витік ^3He із контейнера (1) оцінюється як рівний кількості ^3He , що утворюється в результаті розпаду тритію, який міститься в радіоактивних відходах (2), визначення кількості ^3He , який утворюється, здійснюють шляхом розміщення контейнера (1) в ємності, яка призначена для збору ^3He , який просочується з контейнера (1), і визначення кількості ^3He з використанням детектора витоку (4).



Фіг.

Офіційний бюлетень "Промислова власність". Книга 1 "Винаходи, корисні моделі, топографії інтегральних мікросхем", 2003, N 6, 15.06.2003. Державний департамент інтелектуальної власності Міністерства освіти і науки України.