



(12)实用新型专利

(10)授权公告号 CN 210725273 U

(45)授权公告日 2020.06.09

(21)申请号 201922292659.X

(22)申请日 2019.12.18

(73)专利权人 怀化顺安途科技有限责任公司
地址 418000 湖南省怀化市鹤城区武陵路
17栋502号

(72)发明人 郑琼侠

(74)专利代理机构 北京知呱呱知识产权代理有限公司 11577
代理人 孙志一

(51)Int.Cl.
H04R 1/10(2006.01)

(ESM)同样的发明创造已同日申请发明专利

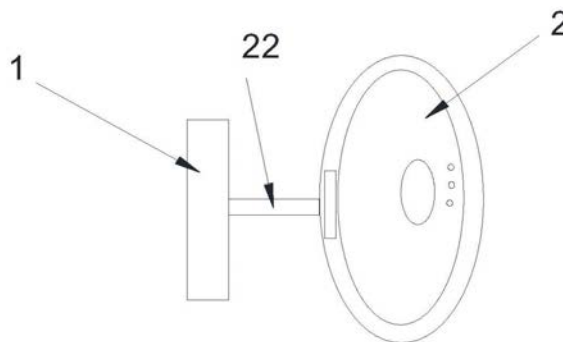
权利要求书1页 说明书3页 附图2页

(54)实用新型名称

一种声音外放电池分离固定式无线蓝牙耳机
钉耳机

(57)摘要

本实用新型实施例公开了一种声音外放电池分离固定式无线蓝牙耳机,包括用于播放声音的耳机主体和用于给耳机主体供电的电源装置,所述耳机主体和电源装置通过耳针可拆卸连接,所述耳针用于将电源装置和耳机主体固定在耳朵上,通过插接耳针的方式固定电源和耳机主体,耳针能够插入耳洞中,携带方便,能够保证可以在使用耳机接受声音和媒体音乐的同时,减少耳机对人体器官的损伤,并可以同时接受外界声音,稳定佩戴,增加装饰性和实用性,结构简单。



1. 一种声音外放电池分离固定式无线蓝牙耳机,其特征是:包括用于播放声音的耳机主体(2)和用于给耳机主体(2)供电的电源装置(1),所述耳机主体(2)和电源装置(1)通过耳针(22)可拆卸连接,所述耳针(22)用于将电源装置(1)和耳机主体(2)固定在耳朵上。

2. 根据权利要求1所述的一种声音外放电池分离固定式无线蓝牙耳机,其特征是:所述电源装置(1)上设置有插接孔,所述耳针(22)的一端固定在耳机主体(2)上,所述插接孔用于供耳针(22)远离耳机主体(2)的一端插入并固定。

3. 根据权利要求2所述的一种声音外放电池分离固定式无线蓝牙耳机,其特征是:所述耳针(22)远离耳机主体(2)的一端设置为DC插头(21),所述插接孔设置为DC插口(14)。

4. 根据权利要求2所述的一种声音外放电池分离固定式无线蓝牙耳机,其特征是:所述耳机主体(2)与所述电源装置(1)通过电线(30)进行电连接。

5. 根据权利要求3所述的一种声音外放电池分离固定式无线蓝牙耳机,其特征是:所述耳机主体(2)包括耳机前盖(27)、耳机后盖(23)、扬声器(25)和控制集成模块(26),所述耳机前盖(27)和耳机后盖(23)组成耳机壳体,所述扬声器(25)和控制集成模块(26)设置在耳机壳体内,所述耳针(22)的一端固定在耳机后盖(23)上,所述耳机后盖(23)上开设有放音孔(24)。

6. 根据权利要求5所述的一种声音外放电池分离固定式无线蓝牙耳机,其特征是:所述扬声器(25)设置在靠近耳机后盖(23)的位置,所述控制集成模块(26)设置在耳机前盖(27)的位置,所述耳机前盖(27)上设置有用于连接控制集成模块(26)的控制按钮、显示指示灯和麦克风受话孔(29)。

7. 根据权利要求3所述的一种声音外放电池分离固定式无线蓝牙耳机,其特征是:所述电源装置(1)包括电源前盖(11)、电源后盖(13)以及夹设在电源前盖(11)以及电源后盖(13)上的电池(12),所述DC插口(14)设置在电源前盖(11)上。

8. 根据权利要求7所述的一种声音外放电池分离固定式无线蓝牙耳机,其特征是:所述电池(12)为充电电池(12)。

一种声音外放电池分离固定式无线蓝牙耳机

技术领域

[0001] 本发明实施例涉及外放耳钉式无线蓝牙耳机技术领域,具体涉及一种声音外放电池分离固定式无线蓝牙耳机。

背景技术

[0002] 蓝牙耳机是通过接受媒体播放器或接收器所发出的电讯号,利用贴近耳朵的扬声器将其转化成可以听到的音波,从而达娱乐和通话功能。目前,常用的蓝牙耳机佩戴方式都是挂入耳道、塞入耳道或者头戴、挂于耳廓等。但是,耳机长久的塞入耳道,对耳道产生挤压会产生疼痛感,产生听力下降等一定的损伤,并且在剧烈运动的时候容易脱落。在佩戴耳机时,由于耳机需要覆盖耳朵,导致使用人员不能很好的接受外界的声音,容易造成交通事故。

发明内容

[0003] 为此,本发明实施例提供一种声音外放电池分离固定式无线蓝牙耳机,以解决现有技术中由于耳机入耳和贴耳而导致的佩戴时容易脱落和易对耳朵造成损伤的问题。

[0004] 为了实现上述目的,本发明实施例提供如下技术方案:一种声音外放电池分离固定式无线蓝牙耳机,包括用于播放声音的耳机主体和用于给耳机主体供电的电源装置,所述耳机主体和电源装置通过耳针可拆卸连接,所述耳针用于将电源装置和耳机主体固定在耳朵上。

[0005] 进一步地,所述电源装置上设置有插接孔,所述耳针的一端固定在耳机主体上,所述插接孔用于供耳针远离耳机主体的一端插入并固定。

[0006] 进一步地,所述耳针远离耳机主体的一端设置为DC插头,所述插接孔设置为DC插口。

[0007] 进一步地,所述耳机主体与所述电源装置通过电线进行电连接。

[0008] 进一步地,所述耳机主体包括耳机前盖、耳机后盖、扬声器和控制集成模块,所述耳机前盖和耳机后盖组成耳机壳体,所述扬声器和控制集成模块设置在耳机壳体内,所述耳针的一端固定在耳机后盖上,所述耳机后盖上开设有放音孔。

[0009] 进一步地,所述扬声器设置在靠近耳机后盖的位置,所述控制集成模块设置在耳机前盖的位置,所述耳机前盖上设置有用于连接控制集成模块的控制按钮、显示指示灯和麦克风受话孔。

[0010] 进一步地,所述电源装置包括电源前盖、电源后盖以及夹设在电源前盖以及电源后盖上的电池,所述DC插口设置在电源前盖上。

[0011] 进一步地,所述电池为充电电池。

[0012] 本发明实施例具有如下优点:通过插接耳针的方式固定电源和耳机主体,耳针能够插入耳洞中,携带方便,能够保证可以在使用耳机接受声音和媒体音乐的同时,减少耳机对人体器官的损伤,并可以同时接受外界声音,稳定佩戴,增加装饰性和实用性,结构简单。

附图说明

[0013] 为了更清楚地说明本发明的实施方式或现有技术中的技术方案,下面将对实施方式或现有技术描述中所需要使用的附图作简单地介绍。显而易见地,下面描述中的附图仅仅是示例性的,对于本领域普通技术人员来讲,在不付出创造性劳动的前提下,还可以根据提供的附图引伸获得其它的实施附图。

[0014] 本说明书所绘示的结构、比例、大小等,均仅用以配合说明书所揭示的内容,以供熟悉此技术的人士了解与阅读,并非用以限定本发明可实施的限定条件,故不具技术上的实质意义,任何结构的修饰、比例关系的改变或大小的调整,在不影响本发明所能产生的功效及所能达成的目的下,均应仍落在本发明所揭示的技术内容得能涵盖的范围内。

[0015] 图1为本发明实施例1提供一种声音外放电池分离固定式无线蓝牙耳机钉耳机的整体结构示意图;

[0016] 图2为本发明实施例1提供一种声音外放电池分离固定式无线蓝牙耳机钉耳机的分解结构示意图;

[0017] 图3为本发明实施例1提供一种声音外放电池分离固定式无线蓝牙耳机钉耳机的耳机前盖示意图;

[0018] 图4为本发明实施例2提供一种声音外放电池分离固定式无线蓝牙耳机钉耳机的整体结构示意图。

[0019] 图中:1、电源装置;11、电源前盖;12、电池;13、电源后盖;14、DC插口;2、耳机主体;21、DC插头;22、耳针;23、耳机后盖;24、放音孔;25、扬声器;26、控制集成模块;27、耳机前盖;28、电源按钮;29、受话孔;30、电线。

具体实施方式

[0020] 以下由特定的具体实施例说明本发明的实施方式,熟悉此技术的人士可由本说明书所揭露的内容轻易地了解本发明的其他优点及功效,显然,所描述的实施例是本发明一部分实施例,而不是全部的实施例。基于本发明中的实施例,本领域普通技术人员在没有做出创造性劳动前提下所获得的所有其他实施例,都属于本发明保护的范围。

[0021] 实施例1:一种声音外放电池分离固定式无线蓝牙耳机钉耳机,如图1至图3所示,包括用于播放声音的耳机主体2和用于给耳机主体2供电的电源装置1,上述的耳机主体2包括耳机前盖27、耳机后盖23、扬声器25和控制集成模块26,其中耳机前盖27和耳机后盖23组成耳机壳体,扬声器25和控制集成模块26设置在耳机壳体内,在本实施例中,扬声器25设置在耳机后盖23的一侧,控制集成模块26设置在耳机前盖27一侧,其中,控制集成模块26包括蓝牙模块、麦克风和处理器等集成电路,用于完成耳机的无线信号接收与处理。

[0022] 参照图3所示,在耳机前盖27上设置有用于连接控制集成模块26的控制按钮、显示指示灯和麦克风受话孔29,上述的控制按钮用于调节声音和接听电话等,在本实施例中,命名为电源按钮28,可通过设置程序,来控制电源按钮28按下几次,来触发开机、加大/减小音量、接/挂电话、上/下一首等指令。麦克风受话孔29用于供麦克风采集声音信号,显示指示灯用于进行显示指示作用,无论是上述的按键、显示指示灯还是受话孔29,均可设置在耳机前盖27的其他位置,如侧面等,在本实施例中不做具体限制。在耳机后盖23上设置有放音孔24,用于保证扬声器25的发出的声音正常播放。

[0023] 参照图2所示,上述的电源装置1包括电源前盖11、电源后盖13以及夹设在电源前盖11以及电源后盖13上的电池12,电池12设置为可充电电池12,在本实施例中,电源后盖13上设置有用于给电池12进行充电的充电口。

[0024] 本装置还包括耳针22,耳针22的一端固定在耳机后盖23上,耳机主体2和电源装置1通过耳针22可拆卸连接,耳针22用于将电源装置1和耳机主体2固定在耳朵上,耳针22远离耳机主体2的一端设置为DC插头21,在电源前盖11上设置有DC插口14,其中,电线30从耳针22中间穿过,DC插头21和DC插口14配合完成耳机主体2与电源装置1的插接固定,同时完成电源装置1与耳机主体2的电连接,进一步地,电源装置1上设置有插接孔,耳针22的一端固定在耳机主体2上,插接孔用于供耳针22远离耳机主体2的一端插入并固定。

[0025] 通过插接耳针22的方式固定电源和耳机主体2,耳针22能够插入耳洞中,携带方便,能够保证可以在使用耳机接受声音和媒体音乐的同时,减少耳机对人体器官的损伤,可以同时接受外界声音,方便稳定的佩戴,增加其装饰性、实用性,结构简单。

[0026] 实施例2:一种声音外放电池分离固定式无线蓝牙耳机,如图4所示,与实施例1的不同之处在于,耳针22上不设置有DC插头21,电源装置1上也不设置有DC插口14,在电源装置1上只设置有用于供耳钉插入的插接口,电源装置1与耳机主体2通过电线30连接。

[0027] 虽然,上文中已经用一般性说明及具体实施例对本发明作了详尽的描述,但在本发明基础上,可以对之作一些修改或改进,这对本领域技术人员而言是显而易见的。因此,在不偏离本发明精神的基础上所做的这些修改或改进,均属于本发明要求保护的范围。

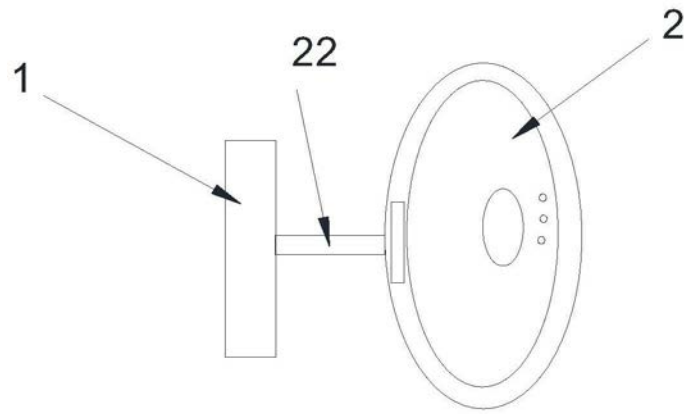


图1

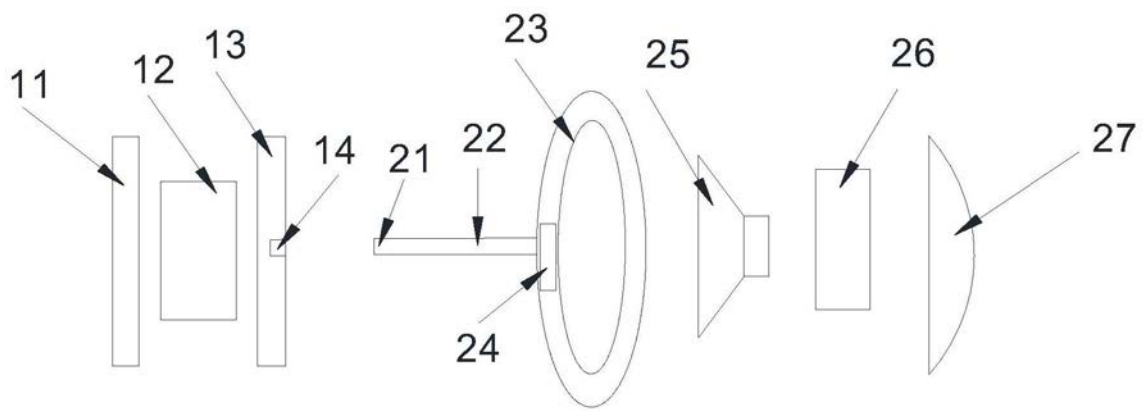


图2

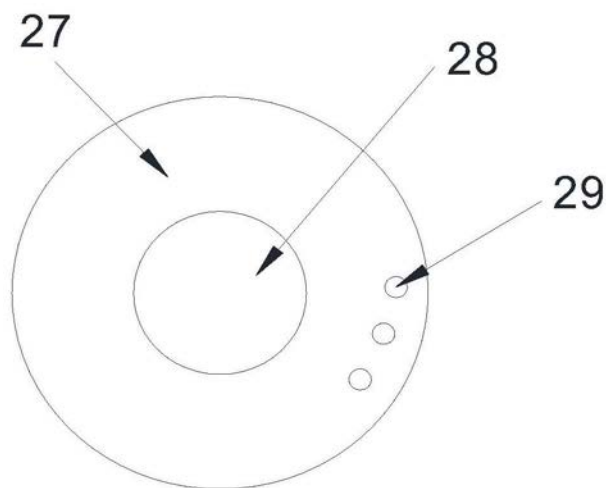


图3

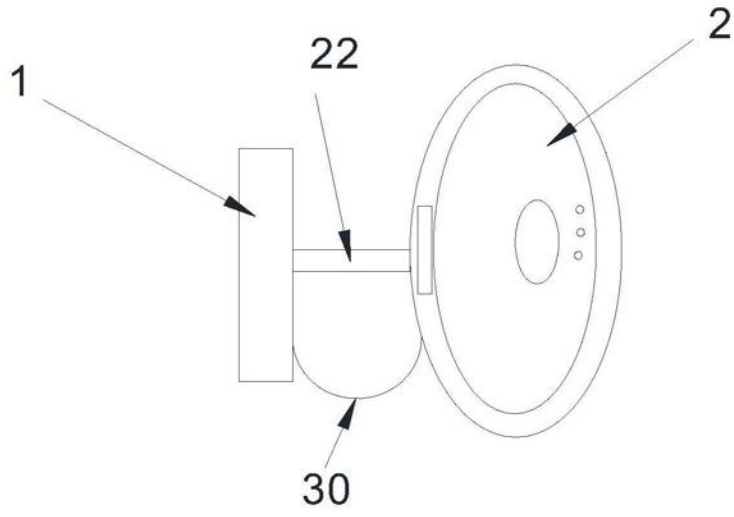


图4