



(19) 中華民國智慧財產局

(12) 新型說明書公告本

(11) 證書號數：TW M522642 U

(45) 公告日：中華民國 105 (2016) 年 06 月 01 日

(21) 申請案號：105201678

(22) 申請日：中華民國 105 (2016) 年 02 月 02 日

(51) Int. Cl. : *A47C27/00 (2006.01)*

(71) 申請人：淳碩科技有限公司(中華民國) (TW)

新北市新店區民權路 130 巷 3 號 4 樓

(72) 新型創作人：賴允能 (TW)；簡良有 (TW)

(74) 代理人：王偉杰

申請專利範圍項數：5 項 圖式數：3 共 9 頁

(54) 名稱

複合式座墊

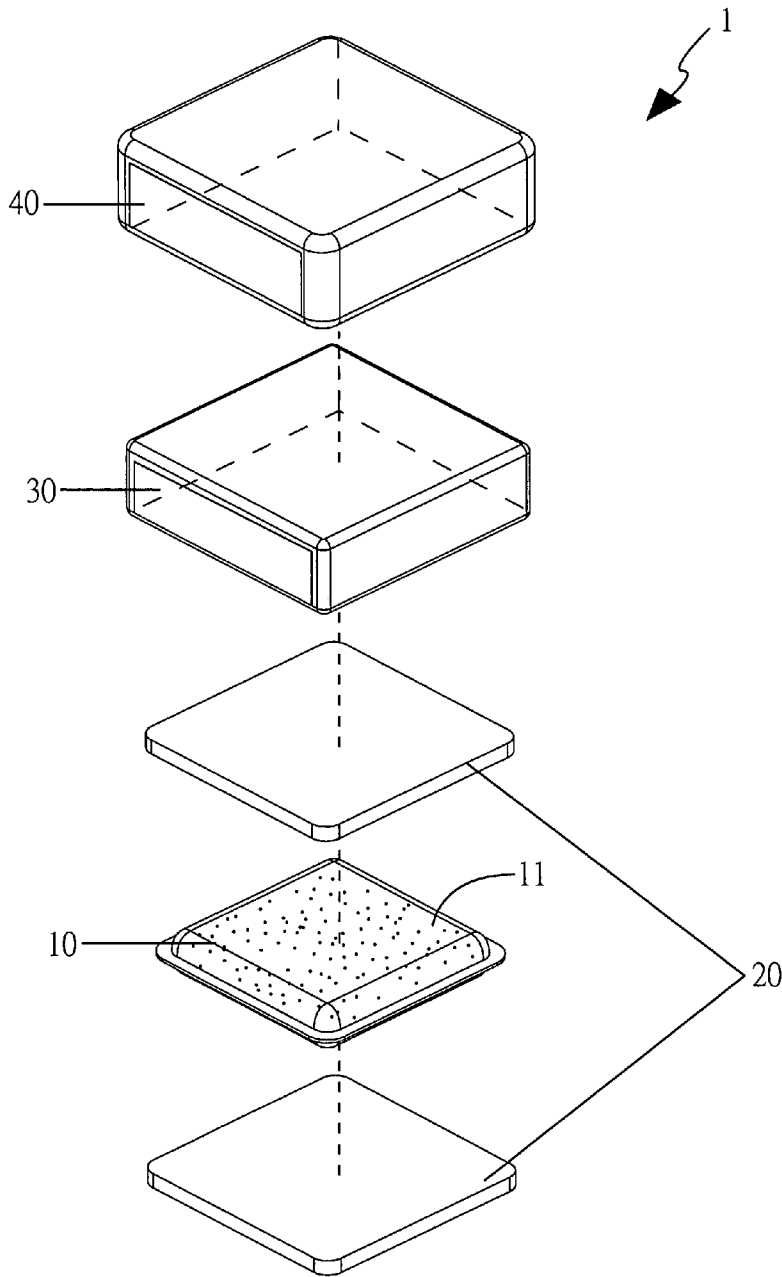
(57) 摘要

本新型複合式座墊，其包括：一第一墊體，其內部係設有複數接合支撐部。二第二墊體，其係結合於該第一墊體的頂面及底面。一襯墊，其係包覆於該第二墊體的外側。以及一罩體，其係包覆於該襯墊的外側。

指定代表圖：

符號簡單說明：

- 1 . . . 複合式座墊
- 10 . . . 第一墊體
- 11 . . . 接合支撐部
- 20 . . . 第二墊體
- 30 . . . 襯墊
- 40 . . . 罩體



第二圖

新型摘要

公告本

※ 申請案號： 1 0 5 2 0 1 6 7 8

※ 申請日： 105. 2. -2

※IPC 分類： A47C 27/00

(2006.01)

【新型名稱】(中文/英文)

複合式座墊

【中文】

本新型複合式座墊，其包括：一第一墊體，其內部係設有複數接合支撐部。二第二墊體，其係結合於該第一墊體的頂面及底面。一襯墊，其係包覆於該第二墊體的外側。以及一罩體，其係包覆於該襯墊的外側。

【英文】

【代表圖】

【本案指定代表圖】：第（二）圖。

【本代表圖之符號簡單說明】：

1 複合式座墊

10 第一墊體

11 接合支撐部

20 第二墊體

30 襯墊

40 罩體

新型專利說明書

(本說明書格式、順序，請勿任意更動)

【新型名稱】(中文/英文)

複合式座墊

【技術領域】

【0001】 本新型係關於一種墊子，特別指一種以流體凝膠製成，並具有接合支撐部的複合式座墊。

【先前技術】

【0002】 在市面上所販賣的透氣墊者，除了有床墊外，還有座墊、靠墊等其它相關產品，但經實際使用後發現，當人體在接觸後，其墊體都會呈現凹陷並聚集在一起的現象，這樣一來不僅無法將熱氣給排散掉之外，其實也無法予以支撐所承受的重量，如此者在使用一小段時間便會感到悶熱、濕濕的，尤其是使用者在躺臥睡眠時特別難受、有感覺。

【0003】 特別是需要使用輪椅的使用者，由於需要長時間坐在輪椅上，因此更需要改善座墊容易凹陷所形成的吊床效應，不僅令使用者不舒服，甚至會因為變形的座墊而造成使用者的坐姿不正確，進而二次傷害。

【0004】 有鑑於此，如何將上述缺失加以摒除，即為本案創作人所欲解決之技術困難點之所在；是而，本案創作人基於多年從事相關業界的經驗，經多年苦心孤詣潛心研究，試作改良，終於成功研發完成本案，並使本新型得以誕生，以增進功效者。

【新型內容】

【0005】 有鑒於上述之缺點，本新型複合式座墊，其包括：一第一墊

體，其內部係設有複數接合支撐部。二第二墊體，其係結合於該第一墊體的頂面及底面。一襯墊，其係包覆於該第二墊體的外側。以及一罩體，其係包覆於該襯墊的外側。

【0006】 本新型複合式座墊之主要目的在於：利用設置在第一墊體內的各接合支撐部以防止因高低差所造成的吊床效應，以延長使用壽命，同時提升舒適度。

【圖式簡單說明】

【0007】

第一圖為本新型之立體外觀圖。

第二圖為本新型之立體分解圖。

第三圖為本新型之剖面圖。

【實施方式】

【0008】 為使貴審查委員方便瞭解本新型之內容，以及所能達成之功效，茲配合圖示列舉具體實施例，詳細說明如下：

【0009】 請參照第一圖至第三圖，本新型複合式座墊，其包括有：一第一墊體 10、二第二墊體 20、一襯墊 30 及一罩體 40，各元件分述如下：

【0010】 第一墊體 10，其係為流體凝膠，且第一墊體 10 內部係設有複數接合支撐部 11。

【0011】 上述各該接合支撐部 11 係平均分佈的垂直設置在該第一墊體 10 內，且各該接合支撐部 11 的兩端面係與該第一墊體 10 的兩端面齊平。

【0012】 第二墊體 20，其係為惰性泡綿，各第二墊體 20 分別與第一墊體 10 的頂面及底面結合。

【0013】 第一墊體 10 及各該接合支撐部 11 的上下端面係與該第二墊體 20 內部的上下端面結合。

【0014】 襯墊 30，其係為防水的惰性海綿，並包覆於該第二墊體 20 的外側。

【0015】 罩體 40，其係為雙向拉伸聚氨酯材質，並包覆於該襯墊 30 的外側。該罩體係為可拆式的包覆在襯墊 30 的外側，因此能夠拆卸以利於清潔。

【0016】 當本創作複合式座墊 1 提供人乘坐時，第一墊體 10 因受力而下沉，而各該接合支撐部 11 之間則相互牽引，使非直接受力的部位也能夠提供支撐力，藉此使受力平均分佈在該第一墊體 10 上，以提高舒適度。

【0017】 上列詳細說明係針對本新型之一可行實施例之具體說明，惟實施例並非用以限制本新型之專利範圍，凡未脫離本新型技藝精神所為之等效實施或變更，均應包含於本案之專利範圍中。

【符號說明】

【0018】

1 複合式座墊

10 第一墊體

11 接合支撐部

20 第二墊體

30 襯墊

40 罩體

申請專利範圍

1.一種複合式座墊，其包括有：

一第一墊體，其內部係設有複數接合支撐部；

一第二墊體，其係結合於該第一墊體的頂面及底面；

一襯墊，其係包覆於該第二墊體的外側；以及

一罩體，其係包覆於該襯墊的外側。

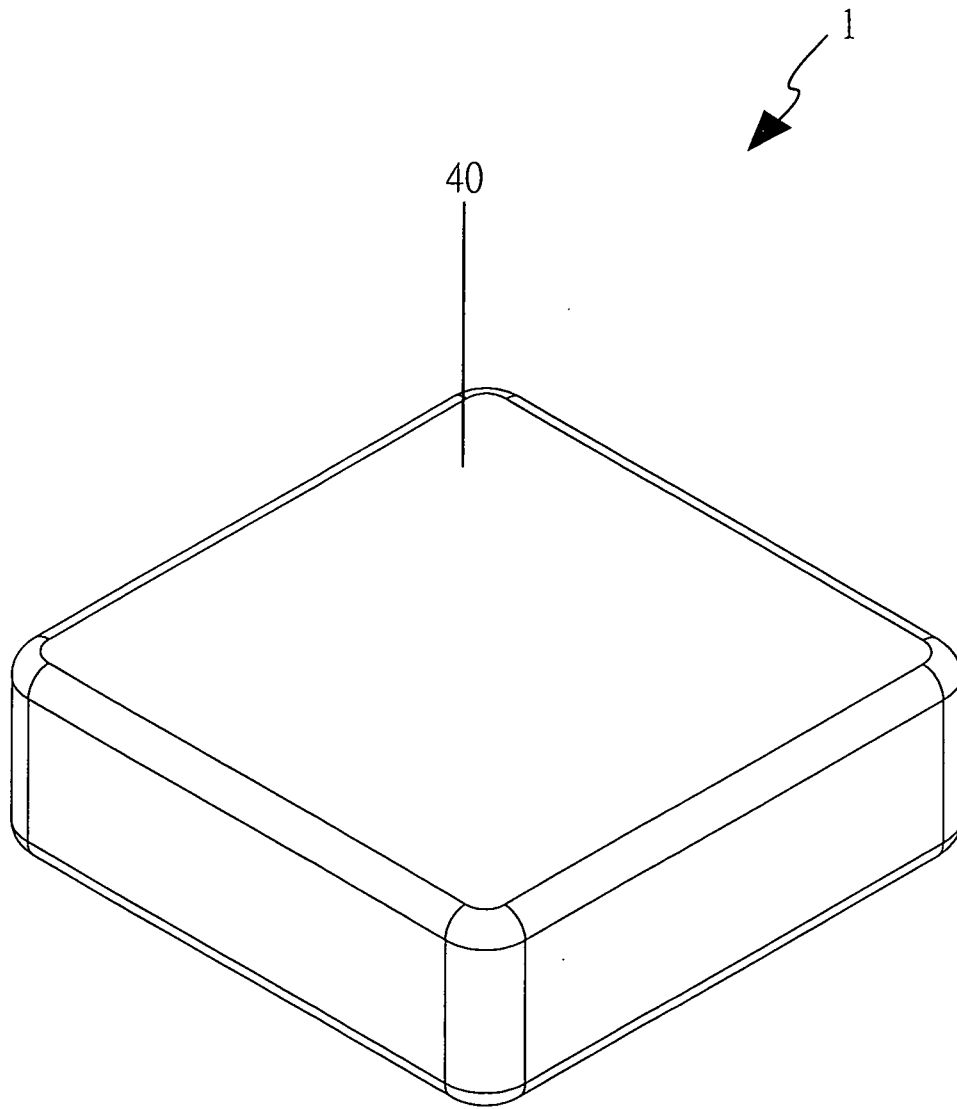
2.如請求項 1 所述的複合式座墊，其中該第一座墊係為流體凝膠；該第二墊體為惰性泡綿；該襯墊為防水的惰性海綿；該罩體係為雙向拉伸聚氨酯材質。

3.如請求項 1 所述的複合式座墊，其中各該接合支撐部係平均分佈的設置在該第一墊體內，且各該接合支撐部的兩端面係與該第一墊體的兩端面齊平。

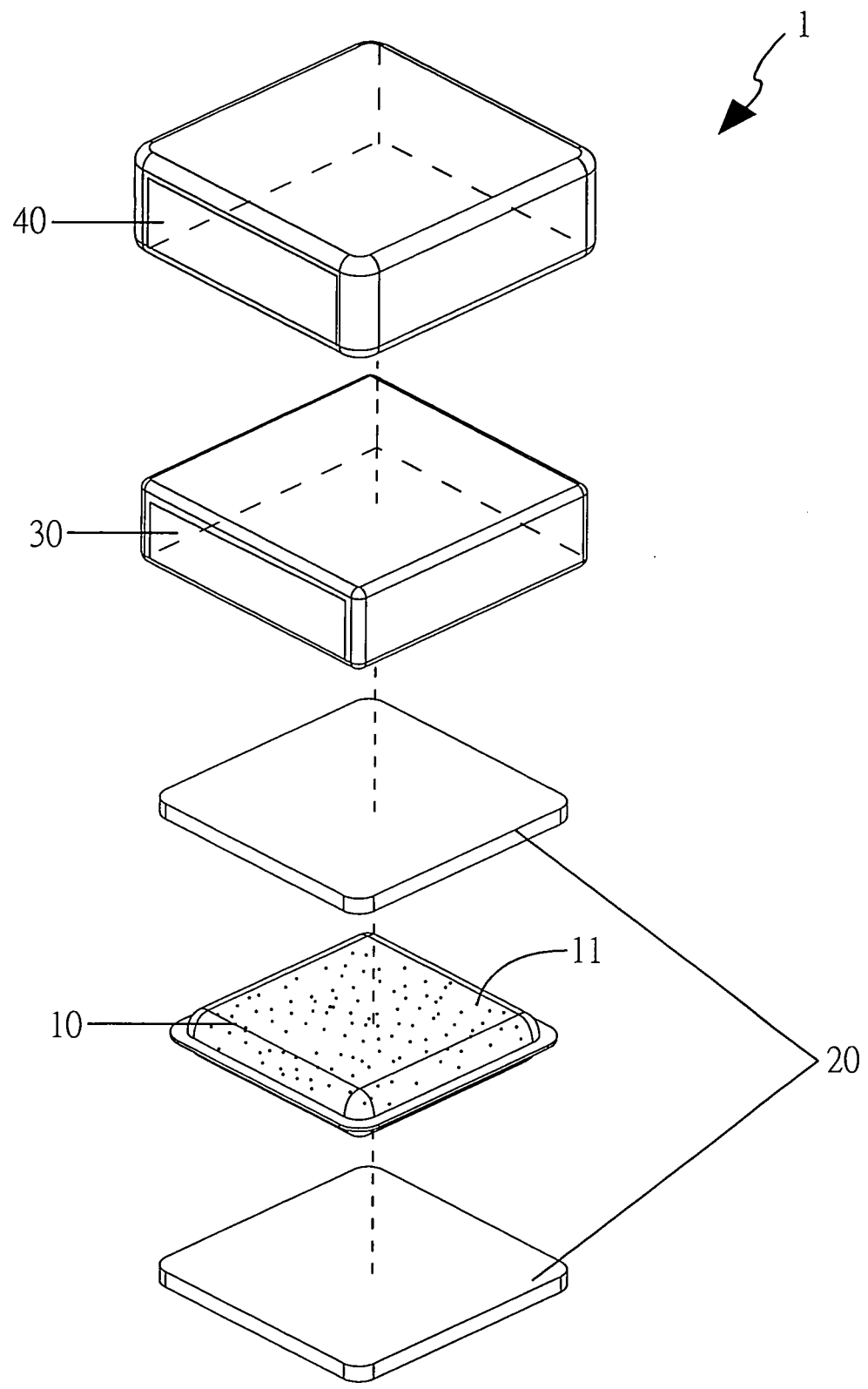
4.如請求項 1 所述的複合式座墊，其中該第一墊體及各該接合支撐部的上下端面係與該第二墊體內部的上下端面結合。

5.如請求項 1 所述的複合式座墊，其中該第一墊體受力時，該第一墊體因受力而下沉，而各該接合支撐部之間則相互牽引，藉此使受力平均分佈在該第一墊體上。

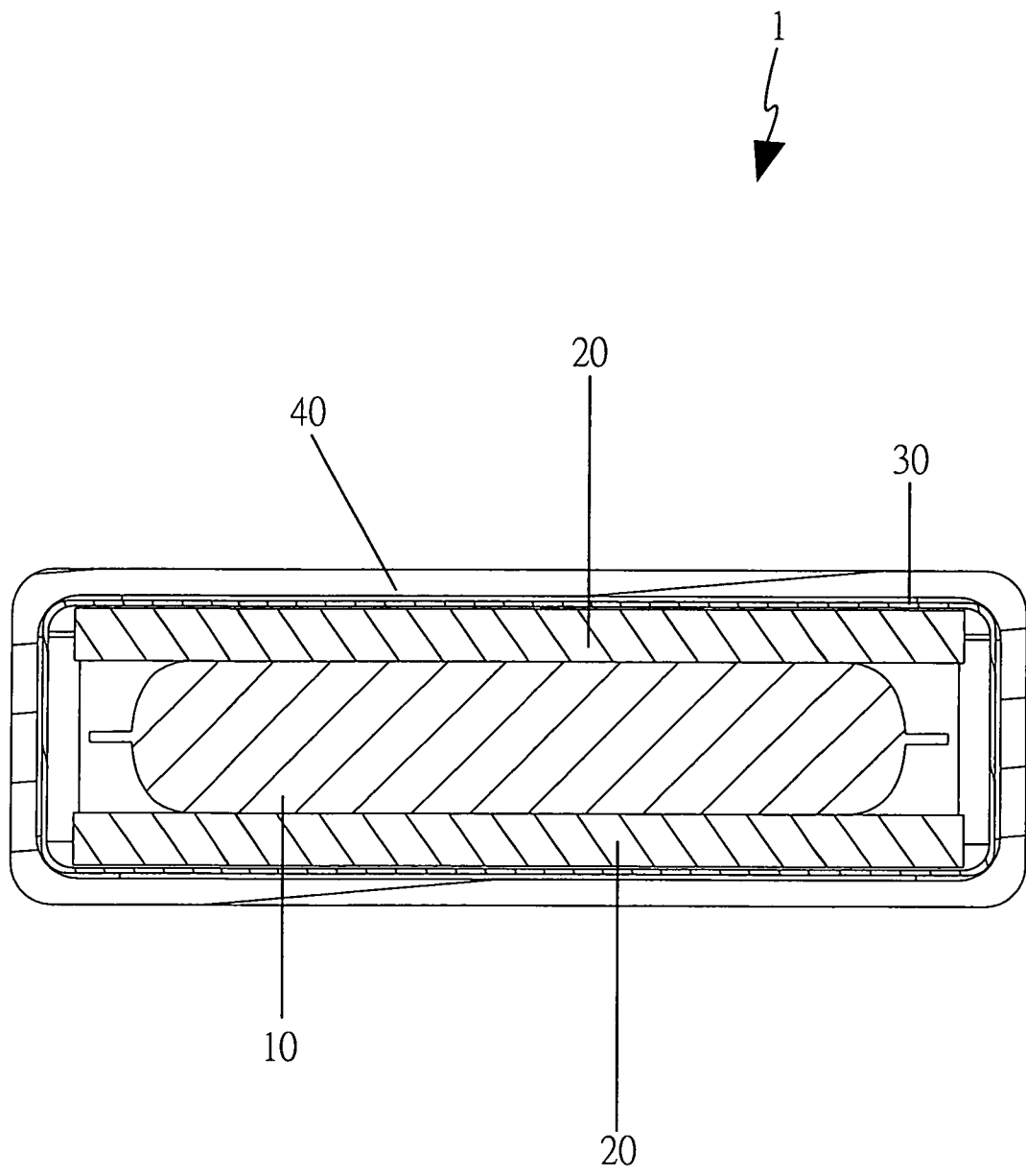
圖式



第一圖



第二圖
2



第三圖