

(12) 特許協力条約に基づいて公開された国際出願

(19) 世界知的所有権機関
国際事務局

(43) 国際公開日
2012年8月23日(23.08.2012)

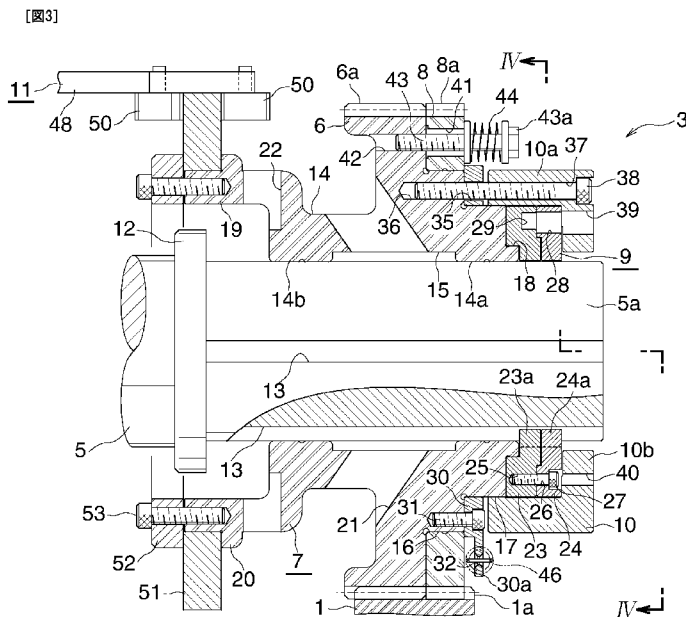


(10) 国際公開番号
WO 2012/111091 A1

- (51) 国際特許分類:
B41F 13/00 (2006.01) F16H 1/08 (2006.01)
B41F 13/12 (2006.01) F16H 55/18 (2006.01)
B41F 13/14 (2006.01)
 - (21) 国際出願番号: PCT/JP2011/053143
 - (22) 国際出願日: 2011年2月15日(15.02.2011)
 - (25) 国際出願の言語: 日本語
 - (26) 国際公開の言語: 日本語
 - (71) 出願人(米国を除く全ての指定国について): アイ
マー・プランニング株式会社(I. MER CO., LTD.)
[JP/JP]; 〒6128207 京都府京都市伏見区横大路三
栖山城屋敷町108 Kyoto (JP). 日本ナショナル
製罐株式会社(NIPPON NATIONAL SEIKAN COM-
PANY, LTD.) [JP/JP]; 〒3158547 茨城県石岡市柏原
九番二 Ibaraki (JP).
 - (72) 発明者; および
 - (75) 発明者/出願人(米国についてのみ): 井爪 雅幸
(IZUME, Masayuki) [JP/JP]; 〒6128207 京都府京都
市伏見区横大路三栖山城屋敷町108 アイ
マー・プランニング株式会社内 Kyoto (JP).
 - (74) 代理人: 日比 紀彦, 外(HIBI, Norihiko et al.); 〒
5420086 大阪府大阪市中央区西心斎橋1丁目1
 - 3番18号 イナビル3階 キシモト特許事
務所内 Osaka (JP).
 - (81) 指定国(表示のない限り、全ての種類の国内保
護が可能): AE, AG, AL, AM, AO, AT, AU, AZ, BA,
BB, BG, BH, BR, BW, BY, BZ, CA, CH, CL, CN, CO,
CR, CU, CZ, DE, DK, DM, DO, DZ, EC, EE, EG, ES, FI,
GB, GD, GE, GH, GM, GT, HN, HR, HU, ID, IL, IN, IS,
JP, KE, KG, KM, KN, KP, KR, KZ, LA, LC, LK, LR, LS,
LT, LU, LY, MA, MD, ME, MG, MK, MN, MW, MX,
MY, MZ, NA, NG, NI, NO, NZ, OM, PE, PG, PH, PL, PT,
RO, RS, RU, SC, SD, SE, SG, SK, SL, SM, ST, SV, SY,
TH, TJ, TM, TN, TR, TT, TZ, UA, UG, US, UZ, VC, VN,
ZA, ZM, ZW.
 - (84) 指定国(表示のない限り、全ての種類の広域保
護が可能): ARIPO (BW, GH, GM, KE, LR, LS, MW,
MZ, NA, SD, SL, SZ, TZ, UG, ZM, ZW), ユーラシア
(AM, AZ, BY, KG, KZ, MD, RU, TJ, TM), ヨーロッパ
(AL, AT, BE, BG, CH, CY, CZ, DE, DK, EE, ES, FI, FR,
GB, GR, HR, HU, IE, IS, IT, LT, LU, LV, MC, MK, MT,
NL, NO, PL, PT, RO, RS, SE, SI, SK, SM, TR), OAPI
(BF, BJ, CF, CG, CI, CM, GA, GN, GQ, GW, ML, MR,
NE, SN, TD, TG).
- 添付公開書類:
— 国際調査報告(条約第21条(3))

(54) Title: PLATE CYLINDER DRIVE DEVICE IN PRINTING MACHINE

(54) 発明の名称: 印刷機における版胴駆動装置



(57) Abstract: A backlash of a driving side helical gear and a driven side helical gear is eliminated, and a rotation of a driven side gear member is smoothed, to increase rotation accuracy of a plate cylinder. A plate cylinder driving device (3) is provided with a plate cylinder driving shaft (5), the driven side gear member (7) which has the driven side helical gear (6) engaged with the driving side helical gear (1) and is attached around the plate cylinder driving shaft (5), a position adjustment member (11) which causes the driven side gear member (7) to move to be fixed to a predetermined position, a baffle member (9) attached to the plate cylinder driving shaft (5), a nipping member (10) which fixes the baffle member (9) to the driven side gear member (7) so as to be attachable and detachable, a backlash removal helical gear (8) disposed on one side of the driven side helical gear (6), a first spring (44) which causes the backlash removal helical gear (8) to be press-contacted to the driven side helical gear (6), and a second spring (46) which biases the backlash removal helical gear (8) so as to rotate in a predetermined direction.

(57) 要約:

[続葉有]

WO 2012/111091 A1

駆動側はずば歯車と従動側はずば歯車のバックラッシをなくすとともに、従動側歯車部材の回転を円滑にして、版胴の回転精度を高める。版胴駆動装置 3 は、版胴駆動軸 5 と、駆動側はずば歯車 1 とかみ合う従動側はずば歯車 6 を有し版胴駆動軸 5 の周囲に取り付けられた従動側歯車部材 7 と、従動側歯車部材 7 を移動させて所定位置に固定する位置調整部材 11 と、版胴駆動軸 5 に取り付けられた回り止め部材 9 と、回り止め部材 9 を従動側歯車部材 7 に着脱可能に固定する挟持部材 10 と、従動側はずば歯車 6 の片面に配置されたバックラッシ除去用はずば歯車 8 と、バックラッシ除去用はずば歯車 8 を従動側はずば歯車 6 に圧接させる第 1 のばね 44 と、バックラッシ除去用はずば歯車 8 を所定方向に回転するように付勢する第 2 のばね 46 とを備えている。

明 細 書

発明の名称：印刷機における版胴駆動装置

技術分野

[0001] この発明は、印刷機における版胴駆動装置に関する。

背景技術

[0002] たとえばビール缶などの飲料缶の外周表面に多色印刷を施す印刷機として、1つの駆動歯車で各色に対応する複数の版胴が駆動されるようになったものが知られている。

[0003] このような印刷機では、駆動歯車の回転を版胴に伝達する版胴駆動装置が、版胴ごとに設けられる。版胴駆動装置には、印刷機のフレームに回転支持されて版胴と一体に回転する版胴駆動軸および版胴駆動軸に固定される従動側歯車部材が設けられる。従動側歯車部材には、駆動歯車とかみ合う従動歯車が設けられている。多色印刷機では、見当合わせのために、版胴駆動軸と従動側歯車部材の回転方向の相対位置（位相）を調整する必要がある。細かい見当合わせのために、駆動歯車および従動歯車をはずば歯車にし、従動側歯車部材を版胴駆動軸に対して軸方向に移動させて、従動歯車を駆動歯車に対して移動できるようにしている。また、大まかな見当合わせのために、従動側歯車部材を版胴駆動軸に対して回転できるようにし、印刷時には、適宜な回り止め手段により、従動側歯車部材を版胴駆動軸に相対回転不能に固定するようになっている。

[0004] 印刷機では、版胴の回転精度を高めて高品質の印刷を行うために、駆動歯車と従動歯車のバックラッシをなくすことが重要である。

[0005] はずば歯車のバックラッシをなくす構造として、バックラッシ除去用はずば歯車を第2の従動歯車として第1の従動歯車に重ねて使用するものが知られている。その典型的な例として、第1の従動歯車の片面に固定した複数のガイド棒に第2の従動歯車を軸方向に移動しうるように支持させ、ばねにより第2の従動歯車を第1の従動歯車側に付勢して、両従動歯車の歯を駆動歯

車の歯に圧接させるものがある。このとき、両従動歯車の歯を駆動歯車の歯に確実に圧接させるために、両従動歯車の間には軸方向に隙間が設けられる。はずば歯車は、歯が斜めになっているため、かみ合い部分で、周方向の反力だけでなく、軸方向の反力も発生する。また、駆動歯車と従動歯車は周方向の1箇所でのみかみ合う。このため、第2の歯車に傾きが生じ、第2の歯車が傾いた状態で回転することにより、従動側歯車部材の回転が円滑でなくなり、版胴の回転精度が悪く、印刷の品質が劣化する。

発明の概要

発明が解決しようとする課題

[0006] この発明の目的は、上記の問題を解決し、駆動側はずば歯車と従動側はずば歯車のバックラッシをなくすとともに、従動側歯車部材の回転を円滑にして、版胴の回転精度を高めることができる印刷機における版胴駆動装置を提供することにある。

課題を解決するための手段

[0007] この発明による版胴駆動装置は、印刷機における駆動側はずば歯車の回転を版胴に伝達して版胴を回転駆動する装置であって、印刷機のフレームに回転支持されるとともに版胴に連結されて版胴と一体に回転する版胴駆動軸と、駆動側はずば歯車とかみ合う従動側はずば歯車を有し版胴駆動軸に対して回転および軸方向の移動ができるように版胴駆動軸の周囲に取り付けられた従動側歯車部材と、版胴駆動軸に対して従動側歯車部材を軸方向に移動させて所定位置に固定する見当合わせ手段と、版胴駆動軸に対して回転はしないが軸方向の移動ができるように版胴駆動軸に取り付けられた回り止め部材と、回り止め部材を従動側歯車部材に着脱可能に固定する回り止め部材固定手段と、従動側はずば歯車に対して所定範囲の回転および軸方向の移動ができるように従動側はずば歯車の片面に配置されたバックラッシ除去用はずば歯車と、バックラッシ除去用はずば歯車を従動側はずば歯車側に付勢して従動側はずば歯車の片面に圧接させる第1の弾性部材と、バックラッシ除去用はずば歯車を従動側はずば歯車に対して所定方向に回転するように付勢する第

2の弾性部材とを備えていることを特徴とするものである。

- [0008] 回り止め部材を従動側歯車部材に固定していない状態では、従動側歯車部材と版胴駆動軸を相対的に回転させることができ、見当合わせのためのこれらの回転方向の位置調整ができる。
- [0009] 印刷時には、回り止め部材が従動側歯車部材に固定される。これにより、版胴駆動軸が従動側歯車部材と一体に回転する。
- [0010] このように回り止め部材が従動側歯車部材に固定された状態で、見当合わせ手段により、版胴駆動軸に対して従動側歯車部材を軸方向に移動させることができる。この従動側歯車部材の軸方向の移動により、従動側歯車部材の従動側はすば歯車が駆動側はすば歯車に対して軸方向に移動することになり、両はすば歯車のねじれ角により従動側はすば歯車が駆動側はすば歯車に対して回転し、両はすば歯車の回転位相が変わる。これにより、細かい見当合わせができる。
- [0011] 上記のように回り止め部材が従動側歯車部材に固定された状態で、駆動側はすば歯車の回転が従動側はすば歯車を介して従動側歯車部材および版胴駆動軸に伝達され、版胴が回転する。このとき、第2の弾性部材がバックラッシ除去用はすば歯車を従動側はすば歯車に対して所定方向に回転するように付勢しているので、駆動側はすば歯車と従動側はすば歯車の間にバックラッシが生じることがない。また、第1の弾性部材がバックラッシ除去用はすば歯車を従動側はすば歯車側に付勢して従動側はすば歯車の片面に圧接させているので、バックラッシ除去用はすば歯車が傾くことがない。このため、従動側歯車部材の回転が円滑で、版胴の回転精度が良く、印刷の品質が向上する。
- [0012] この発明の版胴駆動装置において、たとえば、回り止め部材固定手段が、従動側歯車部材との間に回り止め部材を挟む挟持部材と、挟持部材を従動側歯車部材に固定して両者間に回り止め部材を挟み止めるねじ部材とを備えており、挟持部材が、回り止め部材の周囲に位置する円筒部の一端に、従動側歯車部材との間に回り止め部材を挟むフランジ部が一体に形成されたもので

あり、挟持部材の円筒部がねじ部材により従動側歯車部材に固定されるようになされている。

[0013] この場合、ねじ部材を緩めると、回り止め部材が従動側歯車部材に対して回転できるようになり、したがって、従動側歯車部材に対して版胴駆動軸が回転できるようになる。

[0014] 上記の版胴駆動装置において、たとえば、回り止め部材が、周方向の相対位置の調整ができるように重ねられて互いに固定された2つの環状スプライン部材を備えており、各スプライン部材が、版胴駆動軸の外周に形成されたスプラインみぞにはまるスプライン歯を内周に有するものである。

[0015] この場合、2つのスプライン部材の周方向の位置を調整することにより、回り止め部材と版胴駆動軸の間のバックラッシをなくすことができ、印刷の品質が向上する。

[0016] 上記の版胴駆動装置において、たとえば、第1のスプライン部材にねじ部材がねじはめられる複数のねじ穴が形成され、第2のスプライン部材にねじ部材のおねじ部の外径より内径の大きい複数のねじ挿通穴が形成されており、複数のねじ部材がねじ挿通穴に通されてねじ穴にねじはめられることにより2つのスプライン部材が互いに固定されている。

[0017] この場合、ねじ部材を緩めることによって2つのスプライン部材の周方向の位置を調整することができ、ねじ部材を締めることによって2つのスプライン部材を調整された位置で固定して、回り止め部材と版胴駆動軸の間のバックラッシをなくすことができる。

[0018] 上記の版胴駆動装置において、たとえば、第2のスプライン部材に、これを軸方向に貫通する位置調整用円形穴が貫通状に形成され、この円形穴に対向する第1のスプライン部材の面に、周方向の幅が円形穴の内径より小さくて径方向の長さがこの幅より大きい位置調整用長穴が形成されている。

[0019] この場合、たとえば、次のように、操作軸部の一端面にこれより小径の偏心軸部が一体にかつ偏心して形成された偏心軸部材を用いて、簡単に2つのスプライン部材の周方向の位置の調整および固定ができる。まず、2つのス

プライン部材をねじ部材で緩く連結し、両スプライン部材を版胴駆動軸の周囲にはめて、スプライン歯を版胴駆動軸のスプラインみぞにはめておく。そして、偏心軸部材の偏心軸部を第2スプライン部材の位置調整用円形穴を通して第1スプライン部材の位置調整用長穴にはめ、操作軸部を回転させる。すると、偏心軸部が操作軸部の中心軸を中心に円弧状に移動し、2つのスプライン部材が周方向に相対的に移動する。これにより、2つのスプライン部材の周方向の位置の調整ができるので、その状態でねじ部材を締め付けて、両スプライン部材を相互に固定する。

[0020] 上記の版胴駆動装置において、たとえば、回り止め部材の2つのスプライン部材を固定するためのねじ部材が六角穴付きボルトであり、挟持部材のフランジ部に、第2のスプライン部材の位置調整用円形穴に対応する1つ以上の位置調整用調整用円形穴と、この位置調整用円形穴が第2のスプライン部材の位置調整用円形穴に合致したときに第2スプライン部材の複数のねじ挿通穴に対応する複数のボルト締め付け用円形穴とが貫通状に設けられている。

[0021] この場合、たとえば、次のように、上記の偏心軸部材と六角レンチを用いて、簡単に2つのスプライン部材の周方向の位置の調整および固定ができる。まず、従動側歯車部材、六角穴付きボルトで緩く連結した2つのスプライン部材および挟持部材を版胴駆動軸の周囲にはめ、挟持部材をねじ部材で従動側歯車部材に緩く連結して、版胴駆動軸および回り止め部材と、従動側歯車部材および挟持部材とが相互に回転できるようにしておく。そして、回り止め部材と挟持部材を相互に回転させて、挟持部材のフランジ部の位置調整用円形穴と第2のスプライン部材の位置調整用円形穴を合致させる。次に、上記の偏心軸部材の偏心軸部を挟持部材の位置調整用円形穴および第2スプライン部材の位置調整用円形穴を通して第1スプライン部材の位置調整用長穴にはめ、上記と同様に、偏心軸部材を回転させて、2つのスプライン部材の周方向の位置を調整する。このとき、挟持部材のフランジ部のボルト締め付け用円形穴が第2スプライン部材のねじ部材挿通穴に通されたボルトと合

致しているので、六角レンチを挟持部材のボルト締め付け用円形穴を通してボルトの頭部にはめ合わせ、ボルトを締め付けて、両スプライン部材を相互に固定する。このように、挟持部材をねじ部材で従動側歯車部材に緩く連結した状態で、2つのスプライン部材の周方向の位置の調整および固定ができ、これら調整および固定のために挟持部材を従動側歯車部材から完全に取り外す必要がない。

発明の効果

[0022] この発明の版胴駆動装置によれば、上記のように、駆動側はすば歯車と従動側はすば歯車のバックラッシをなくすとともに、従動側歯車部材の回転を円滑にして、版胴の回転精度を高めることができ、その結果、印刷の品質を向上させることができる。

図面の簡単な説明

[0023] [図1] 図1は、この発明の実施例を示す印刷機の主要部の一部切り欠き正面図である。

[図2] 図2は、図1の平面図である。

[図3] 図3は、図2のIII-III線に沿う拡大断面図である。

[図4] 図4は、図3のIV-IV線に沿う断面図である。

[図5] 図5は、図4のV-V線に沿う拡大断面図である。

[図6] 図6は、版胴駆動装置の主要部の分解斜視図である。

発明を実施するための形態

[0024] 以下、図面を参照して、この発明を飲料缶の外周表面に多色印刷を施す印刷機に適用した実施例について説明する。

[0025] 図1は印刷機の主要部を示す一部切り欠き正面図、図2は同平面図である。なお、図1および図2では、いくつかの部材の図示を省略している。

[0026] 以下の説明において、図2の右側(図1の紙面表側)を前、図2の左側(図1の紙面裏側)を後とする。また、各部材の回転方向は、図1に示す前から見た方向をいうものとする。

[0027] 図1および図2に示すように、印刷機は主歯車である1つの駆動用はすば

歯車(1)により複数の版胴(2)が駆動されるものである。以下、駆動用はすば歯車(1)を第1歯車と呼ぶことにする。第1歯車(1)の周囲に、複数の版胴駆動装置(3)が配置されている。詳細な説明は省略したが、第1歯車(1)は印刷機のフレーム(4)に回転支持され、図示しない適宜な駆動手段により水平軸を中心に回転駆動されるようになっている。この例では、第1歯車(1)の回転方向は、図1および後述する図4に矢印Aで示すように、時計回りである。第1歯車(1)の外周に、複数の歯(1a)が所定のねじれ角をもって斜めに形成されている。

[0028] 図3～図6は、版胴駆動装置(3)の詳細を示している。

[0029] 図3に示すように、版胴駆動装置(3)は、版胴駆動軸(5)、従動側はすば歯車(6)を有する従動側歯車部材(7)、バックラッシ除去用はすば歯車(8)、回り止め部材(9)、回り止め部材固定手段を構成する挟持部材(10)、見当合わせ手段を構成する位置調整部材(11)を備えている。以下、従動側はすば歯車(6)を第2歯車、バックラッシ除去用はすば歯車(8)を第3歯車と呼ぶことにする。

[0030] 図2に示すように、版胴駆動軸(5)は、第1歯車(1)の中心軸と平行になるようにフレーム(4)に回転支持されている。版胴(2)は、フレーム(4)より後方に突出した駆動軸(5)の後端部に連結され、駆動軸(5)と一体に回転する。

[0031] 図3は版胴駆動装置(3)の全体構成を示す縦断面図(図2のIII-III線に沿う拡大断面図)、図4は版胴駆動装置(3)の一部切り欠き正面図(図3のIV-IV線に沿う断面図)、図5は版胴駆動装置(3)の前部を拡大して示す縦断面図(図4のV-V線に沿う拡大断面図)、図6は版胴駆動軸(5)の前部、回り止め部材(9)および挟持部材(10)を示す分解斜視図である。

[0032] 図3に示すように、版胴駆動軸(5)の前端寄りの部分に外向きフランジ(12)が一体に形成され、フランジ(12)より前側の駆動軸(5)の外径の様な部分が、従動側歯車部材(7)と連結される連結軸部(5a)となっている。連結軸部(5a)の外周を周方向に等分する複数箇所(この例では4箇所)に、前後方向にのびる角形スプラインみぞ(13)が形成されている。スプラインみぞ(13)は、連結軸部(5a)の全長にわたっている。

- [0033] 歯車部材(7)は、連結軸部(5a)に対して回転および軸方向の移動ができるように、連結軸部(5a)の周囲に取り付けられている。
- [0034] 歯車部材(7)は、駆動軸(5)の周囲にはめられたボス部(14)を備えている。ボス部(14)の内周に環状みぞ(15)が形成され、このみぞ(15)の前後の摺接部(14a)(14b)の内周面が連結軸部(5a)の外周面と摺接するようになっている。
- [0035] 第2歯車(6)は、ボス部(14)の軸方向中間部外周に一体に設けられている。第2歯車(6)の前のボス部(14)の部分が、第2歯車(6)より外径の小さい第1嵌合部(16)となっている。第3歯車(8)は、第1嵌合部(16)の周囲に回転可能にかつ軸方向移動可能にはめられている。第2歯車(6)および第3歯車(8)の外周に、それぞれ、第1歯車(1)の歯(1a)とかみ合う複数の歯(6a)(8a)が所定のねじれ角をもって斜めに形成されている。そして、第2および第3歯車(6)(8)は、図1および図4に矢印Bで示すように、第1歯車(1)により反時計回りに回転させられる。第3歯車(8)の詳細については、後述する。
- [0036] 第1嵌合部(16)の前のボス部(14)の部分は、第1嵌合部(16)より外径の小さい第2嵌合部(17)となっている。第2嵌合部(17)の前のボス部(14)の前端部が、第2嵌合部(17)よりさらに外径の小さい第3嵌合部(18)となっている。ボス部(14)の後端外周に、後方にのびる円筒状の連結部(19)が一体に形成されている。連結部(19)はボス部(14)と同心で、連結部(19)の内径は駆動軸(5)の外径より大きい。連結部(19)の外周に、外向きフランジ(20)が一体に形成されている。第2歯車(6)のすぐ後のボス部(14)に、複数の第1給油穴(21)が周方向に等間隔をおいて形成されている。各第1給油穴(21)は、ボス部(14)を径方向に貫通して、環状みぞ(15)に通じている。また、各第1給油穴(21)は、環状みぞ(15)から径方向外側に向かって後側に傾斜している。連結部(19)のフランジ(20)の前の部分に、複数の第2給油穴(22)が周方向に等間隔をおいて形成されている。各第2給油穴(22)は、連結部(19)を径方向に貫通して、ボス部(14)のすぐ後側の連結部(19)の内側に達している。
- [0037] 図5および図6に詳細に示すように、回り止め部材(9)は、周方向の相対位置の調整ができるように重ねられて互いに固定された2つのスプライン部材(

23) (24) を備えている。後側のスプライン部材 (23) を第 1 スプライン部材、前側のスプライン部材 (24) を第 2 スプライン部材と呼ぶことにする。両スプライン部材 (23) (24) は、軸方向厚さの比較的厚い円環状をなす。両スプライン部材 (23) (24) の内径は、駆動軸連結軸部 (5a) の外径よりわずかに大きい。各スプライン部材 (23) (24) の内周に、駆動軸 (5) のスプラインみぞ (13) と同数の角形スプライン歯 (23a) (24a) が周方向に等間隔をおいて一体に形成されている。第 1 スプライン部材 (23) の後端面の外周側の部分に、後方に突出した円環状の第 1 嵌合部 (23b) が一体に形成されている。第 1 スプライン部材 (23) の前端面の内周側の部分に、前方に突出した円環状の第 2 嵌合部 (23c) が一体に形成されている。第 2 スプライン部材 (24) の後端面の外周側の部分に、後方に突出した円環状の嵌合部 (24b) が一体に形成されている。第 1 スプライン部材 (23) の外周寄りの部分に、軸方向にのびる複数 (この例では 4 つ) のねじ穴 (25) が周方向に等間隔をおいて形成されている。第 2 スプライン部材 (24) の外周寄りの部分に、第 1 スプライン部材 (23) のねじ穴 (25) に対応するねじ部材挿通穴である複数の座ぐり付きボルト穴 (26) が貫通状に形成されている。第 2 スプライン部材 (24) の嵌合部 (24b) が第 1 スプライン部材 (23) の第 2 嵌合部 (23c) の外側の部分に密着するように重ね合わされ、ボルト穴 (26) に通されてねじ穴 (25) にねじはめられたねじ部材である六角穴付きボルト (第 1 ボルト) (27) により、両スプライン部材 (23) (24) が互いに固定されている。第 2 スプライン部材 (24) のボルト穴 (26) に通された第 1 ボルト (27) が第 1 スプライン部材 (23) のねじ穴 (25) に緩くはめられて両スプライン部材 (23) (24) が近接した状態で、第 1 ボルト (27) の頭部 (27a) がボルト穴 (26) に完全に没入するようになっている。このように両スプライン部材 (23) (24) が固定された状態で、両スプライン部材 (23) (24) のスプライン歯 (23a) (24a) の周方向の位置はほぼ一致している。そして、スプライン歯 (23a) (24a) がスプラインみぞ (13) にはまるように、両スプライン部材 (23) (24) が連結軸部 (5a) の周囲にはめられ、第 1 スプライン部材 (23) の第 1 嵌合部 (23b) が、ボス部 (14) の第 3 嵌合部 (18) の周囲にはまっている。

[0038] 第2スプライン部材(24)のボルト穴(26)の内径は、第1ボルト(27)の外径(おねじ部の外径)より少し大きい。このため、第2スプライン部材(24)のボルト穴(26)に通された第1ボルト(27)が第1スプライン部材(23)のねじ穴(25)に緩くはめられて両スプライン部材(23)(24)が近接した状態で、両スプライン部材(23)(24)を相互にある程度回転させることができる。そして、両スプライン部材(23)(24)の周方向の相対位置を調整することにより、両スプライン部材(23)(24)のスプライン歯(23a)(24a)をスプラインみぞ(13)の両側壁に圧接させた状態で、第1ボルト(27)が締め付けられて両スプライン部材(23)(24)が固定されている。なお、スプラインみぞ(13)の両側壁へのスプライン歯(23a)(24a)の圧接力は、スプラインみぞ(13)とスプライン歯(23a)(24a)の間のバックラッシはないが、スプラインみぞ(13)内をスプライン歯(23a)(24a)が軸方向に移動できる程度の大きさである。第2スプライン部材(24)の1つのボルト穴(26)から周方向にずれた位置の1箇所に、位置調整用円形穴(28)が貫通状に形成されている。上記のように両スプライン部材(23)(24)が固定された状態でこの円形穴(28)に対応する第1スプライン部材(23)の前端面に、径方向に長い位置調整用長穴(29)が形成されている。長穴(29)の周方向の幅は、円形穴(28)の内径より小さい。

[0039] 環状のばね支持部材(30)が、歯車部材(7)のボス部(14)の第2嵌合部(17)後部の周囲にはめられ、複数のボルト(第2ボルト)(31)により、第2嵌合部(17)の後のボス部(14)の前向き環状端面に密着状に固定されている。ばね支持部材(30)の外周に、複数(この例では4つ)の凸部(30a)が周方向に等間隔をおいて一体に形成されている。各凸部(30a)は、径方向外側かつ時計回り方向を向くように斜めにのびている。各凸部(30a)の先端寄りの部分に、ばね支持穴(32)が形成されている。ばね支持部材(30)の外径はボス部(14)の第1嵌合部(16)のそれより少し大きく、第3歯車(8)の内周部がばね支持部材(30)と第2歯車(6)の間にはまっている。ばね支持部材(30)の第2ボルト(31)と異なる位置に、ねじ部材挿通穴である複数(この例では8つ)のボルト穴(35)が周方向に等間隔をおいて貫通状に形成されている。これらのボルト穴(35)に対

応するボス部(14)の環状端面に、複数のねじ穴(第1ねじ穴)(36)が形成されている。

[0040] 挟持部材(10)は、比較的厚肉の円筒部(10a)の前端に内向きフランジ(フランジ部)(10b)が一体に形成されたものである。挟持部材(10)の円筒部(10a)の後部がばね支持部材(30)より前側のボス部(14)の第2嵌合部(17)の周囲にはめられて、円筒部(10a)の内側に回り止め部材(9)が位置し、フランジ(10b)とボス部(14)の第3嵌合部(18)の後の前向き環状端面の間に回り止め部材(9)が挟まれている。挟持部材(10)の円筒部(10a)には、ばね支持部材(30)の8つのボルト穴(35)に対応するねじ挿通穴である同数の座ぐり付きボルト穴(37)が貫通状に形成されている。そして、挟持部材(10)のボルト穴(37)およびばね支持部材(30)のボルト穴(35)に挿入されてボス部(14)のめねじ(36)にねじはめられたねじ部材である複数の六角穴付きボルト(第3ボルト)(38)により、回り止め部材(9)がフランジ(10b)とボス部(14)の第3嵌合部(18)の後の前向き環状端面の間に挟み止められている。これにより、歯車部材(7)が駆動軸(5)と一体に回転するようになっている。第3ボルト(38)は、挟持部材(10)とともに回り止め部材固定手段を構成している。

[0041] 挟持部材(10)のフランジ(10b)には、1つ以上の位置調整用円形穴(39)が貫通状に形成されている。この例では、4つの円形穴(39)が形成されている。これらの円形穴(39)の中心を通る円の直径は第2スプライン部材(24)の位置調整用円形穴(28)の中心を通る円の直径と等しく、挟持部材(10)の円形穴(39)の直径は第2スプライン部材(24)の円形穴(28)の直径より少し大きい。挟持部材(10)のフランジ(10b)には、また、第2スプライン部材(24)のボルト穴(26)と同数のボルト締め付け用円形穴(40)が貫通状に形成されている。これらの円形穴(40)の中心を通る円の直径は、第2スプライン部材(24)のボルト穴(26)の中心を通る円の直径と等しい。フランジ(10b)の2種類の円形穴(39)(40)の周方向の位置関係は、第2スプライン部材(24)のボルト穴(26)と位置調整用円形穴(28)の同方向の位置関係と同じであり、挟持部材(10)のボルト締め付け用円形穴(40)が第2スプライン部材(24)のボルト穴(26)と合致したとき

に、挟持部材(10)の位置調整用円形穴(39)のいずれかが第2スプライン部材(24)の位置調整用円形穴(28)と合致するようになっている。

[0042] 第3歯車(8)には、ねじ部材挿通穴である複数(この例では4つ)のボルト穴(41)が周方向に等間隔をおいて貫通状に形成されている。第2歯車(6)には、これらのボルト穴(41)に対応する複数のねじ穴(第2ねじ穴)(42)が形成されている。複数のガイド用ボルト(43)が第3歯車(8)のボルト穴(41)に通さされて、ボルト(43)の後部が第2歯車(6)のねじ穴(42)にねじ止められている。これらのボルト(43)は、第3歯車(8)より前方に突出している。ボルト穴(41)の内径はボルト(43)の外径より少し大きく、第3歯車(8)が第2歯車(6)に対して所定量回転できるようになっている。ボルト(43)の前端の頭部(43a)と第3歯車(8)の間のボルト(43)の周囲に、第3歯車(8)を後向きに付勢して第2歯車(6)に圧接させる第1の弾性部材である圧縮コイルばね(第1ばね)(44)が装着されている。第3歯車(8)に、ばね支持部材(30)の凸部(30a)から時計回りに所定距離離れた位置において前方に突出した複数のばね支持ピン(45)がねじ止められている。引張コイルばね(第2ばね)(46)の両端が、ピン(45)およびばね支持部材(30)の穴(32)に固定されている。第2ばね(46)は、第2歯車(6)に対し第3歯車(8)を反時計回り方向(第2歯車(6)の回転方向)に付勢して第1歯車(1)との間のバックラッシを除去するための第2の弾性部材を構成している。

[0043] 図2に示すように、位置調整部材(11)は、ねじ軸(47)、ローラ支持軸(48)、調整つまみ(49)および前後2個のローラ(50)を備えている。詳細な図示は省略したが、ねじ軸(47)は、フレーム(4)の後部に配置され、フレーム(4)に設けられた図示しないめねじ部材とはまり合っている。つまみ(49)は、フレーム(4)の後方に突出したねじ軸(47)の後端に固定されている。ローラ支持軸(48)は、フレーム(4)の前部に回転はしないが軸方向に移動しうるように支持され、ねじ軸(47)の前端部に軸方向に移動しないが回転はしうるように連結されている。ローラ(50)は、フレーム(4)より前方に突出した支持軸(48)の前部下面に上下方向(駆動軸(5)の径方向)の軸を中心に自由に回転するように

設けられている。そして、調整つまみ(49)を回転させることにより、ローラ(50)が前後方向に移動するようになっている。

[0044] 歯車部材(7)の連結部(19)のフランジ(20)より後側の部分の周囲に、穴あき円板状のフランジ部材(51)がはめられている。連結部(19)の後端面に穴あき円板状の固定部材(52)が複数のボルト(53)により固定され、フランジ部材(51)の内周部が連結部(19)のフランジ(20)と固定部材(52)の間に挟み止められている。そして、フランジ部材(51)の外周部が、位置調整部材(11)の前後のローラ(50)の間に挟まれている。

[0045] 上記の版胴駆動装置(3)の組み立ておよび位置の調整は、たとえば、次のようにして行われる。

[0046] まず、第3歯車(8)が取り付けられた歯車部材(7)を連結軸部(5a)の周囲にはめ、第2および第3歯車(6)(8)を第1歯車(1)にかみ合わせるとともに、歯車部材(7)を位置調整部材(11)に連結する。次に、第1ボルト(27)で緩く連結した2つのスプライン部材(23)(24)を連結軸部(5a)にはめて、両スプライン部材(23)(24)のスプライン歯(23a)(24a)を軸部(5a)のスプラインみぞ(13)にはめる。さらに、挟持部材(10)を回り止め部材(9)の外側にはめ、第3ボルト(38)で歯車部材(7)に緩く連結する。これにより、版胴駆動装置(3)がおおむね組み立てられる。

[0047] このようにしておおむね組み立てられた版胴駆動装置(3)において、図6に示す偏心軸部材(54)および公知の六角レンチ(55)を用いて、回り止め部材(9)の2つのスプライン部材(23)(24)の周方向の位置の調整および固定が行われる。

[0048] 偏心軸部材(54)は、比較的長い操作軸部(54a)の先端面(使用時の後端面)にこれより小径で比較的短い偏心軸部(54b)が一体にかつ偏心して形成されたものである。操作軸部(54a)の基端側(使用時の前側)の部分に、径方向の貫通穴(56)が形成され、この穴(56)に操作棒(57)が挿入されるようになっている。操作軸部(54a)の外径は第2スプライン部材(24)の位置調整用円形穴(28)の内径より少し小さく、偏心軸部(54b)の外径は第1スプライン部材(23)の位

置調整用長穴(29)の周方向の幅より少し小さい。また、偏心軸部(54b)の長さは第1スプライン部材(23)の位置調整用長穴(29)の深さとほぼ等しく、操作軸部(54a)の先端から穴(56)までの長さは第2スプライン部材(24)の厚さと挟持部材(10)のフランジ(10b)の厚さを合わせたものより大きい。

[0049] 上記のように版胴駆動装置(3)がおおむね組み立てられて挟持部材(10)と歯車部材(7)を連結する第3ボルト(38)が緩められている状態では、第2歯車(6)が第1(1)とかみ合っているため、歯車部材(7)および挟持部材(10)は回転できないが、版胴駆動軸(5)および回り止め部材(9)は回転できる。そこで、版胴駆動軸(5)を回転させ、挟持部材(10)の位置調整用円形穴(39)のいずれかを第2スプライン部材(24)の位置調整用円形穴(28)と合致させる。そして、偏心軸部材(54)の偏心軸部(54a)を位置調整用円形穴(39)および第2スプライン部材(24)の位置調整用円形穴(28)を通して、第1スプライン部材(23)の位置調整用長穴(29)にはめ合わせる。これにより、偏心軸部材(54)の操作軸部(54a)が円形穴(28)(39)にはまり、操作棒(57)が挿入された偏心軸部(54)の基端部が挟持部材(10)より外側に突出するので、操作棒(57)を手で持って、操作軸部(54a)を時計回りあるいは反時計回りに回転させる。これにより、偏心軸部材(54)の偏心軸部(54b)が操作軸部(54a)の中心軸を中心に円弧状に移動するため、両スプライン部材(23)(24)が相互に周方向に移動する。両スプライン部材(23)(24)のスプライン歯(23a)(24a)が連結軸部(5a)のスプラインみぞ(13)の両側壁に適度な力で圧接して、両者間のバックラッシュがなくなったならば、偏心軸部材(54)をその位置に固定する。このとき、挟持部材(10)のボルト締め付け用円形穴(40)が第2スプライン部材(24)のボルト穴(26)すなわち第1ボルト(27)と合致しているので、六角レンチ(55)を円形穴(40)に挿入して、ボルト(27)の頭部(27a)にはめ合わせ、ボルト(27)を締め付ける。このようにして全てのボルト(27)が締め付けられると、両スプライン部材(23)(24)が、連結軸部(5a)との間のバックラッシュがない状態で固定される。このように、挟持部材(10)をボルト(38)で歯車部材(7)に緩く連結した状態で、2つのスプライン部材(23)(24)の周方向の位置の調整および固定ができ、これら調

整および固定のために挟持部材(10)を歯車部材(7)から完全に取り外す必要がない。2つのスプライン部材(23)(24)の位置の調整は最初に1回だけ行えばよいが、以後も、必要に応じて適宜、上記と同様にして行うことができる。

[0050] 2つのスプライン部材(23)(24)の位置の調整および固定が終わったならば、六角レンチ(55)および偏心軸部材(54)を挟持部材(10)から抜き取る。そして、歯車部材(7)に対して版胴駆動軸(5)を回転させることにより、第1歯車(1)と版胴駆動軸(5)の回転位相を調整し、ボルト(38)を締め付けて、挟持部材(10)を歯車部材(7)に固定し、両者間に回り止め部材(9)を挟み止める。これにより、大まかな見当合わせが終了し、歯車部材(7)と版胴駆動軸(5)が一体となって回転するようになる。この大まかな見当合わせも、最初に1回だけ行えばよいが、以後も、必要に応じて適宜行うことができる。

[0051] 上記の大まかな見当合わせが終わった状態で印刷を行うことができるが、位置調整部材(11)を前後方向に移動させて、歯車部材(7)を前後方向に移動させることにより、細かい見当合わせができる。歯車部材(7)が前後方向に移動すると、第2歯車(6)が第1歯車(1)に対して前後方向に移動し、第1歯車(1)と第2歯車(6)の歯(1a)(6a)のねじれ角により、第1歯車(1)と第2歯車(6)が相対的に回転する。これにより、第1歯車(1)と版胴駆動軸(5)の回転位相が変わり、細かい見当合わせができる。

[0052] 印刷時には、上記のように回り止め部材(9)が歯車部材(7)に固定された状態で、第1歯車(1)の回転が第2歯車(6)を介して歯車部材(7)および版胴駆動軸(5)に伝達され、版胴(2)が回転する。このとき、第2ばね(46)が第3歯車(8)を第2歯車(6)に対して回転方向に回転するように付勢しているので、第1歯車(1)と第2および第3歯車(6)(8)との間にバックラッシュが生じることがない。また、第1ばね(44)が第3歯車(8)を第2歯車(8)側に付勢して第2歯車(6)の片面に圧接させているので、第3歯車(8)が傾くことがない。さらに、2つのスプライン部材(23)(24)の周方向の位置を調整することにより、回り止め部材(9)と版胴駆動軸(5)の間のバックラッシュをなくすことができる。このため、第2歯車(6)が設けられた歯車部材(7)の回転が円滑で、版胴(2)の回転

精度が良く、印刷の品質が向上する。

[0053] 印刷中、歯車部材(7)の2種類の給油穴(21)(22)から歯車部材(7)の内側に油が供給される。第1給油穴(21)から供給された油は、ボス部(14)の環状みぞ(15)に入り、みぞ(15)の前後の摺動部(14a)(14b)と連結軸部(5a)のわずかな隙間に入る。第2給油穴(22)から供給された油は、環状みぞ(15)の後側の摺動部(14b)と連結軸部(5a)の隙間に入る。このため、ボス部(14)の摺動部(14a)(14b)の内周面と連結軸部(5a)の外周面の間に薄い油膜が形成され、それにより駆動軸(5)に対する歯車部材(7)の心出しが行われる。

[0054] 印刷機および版胴駆動装置(3)の構成は、上記実施例のものに限らず、適宜変更可能である。

産業上の利用可能性

[0055] この発明は、印刷機における版胴駆動装置に用いられるのに適している。とくに、飲料缶の外周表面に多色印刷を施す印刷機における版胴駆動装置に用いられるのに適している。この発明による版胴駆動装置を用いれば、駆動側はすば歯車と従動側はすば歯車のバックラッシをなくすとともに、従動側歯車部材の回転を円滑にして、版胴の回転精度を高めることができ、これにより、印刷の品質を向上させることができる。

符号の説明

- [0056] (1) 駆動側はすば歯車 (メインギヤ)
(2) 版胴
(3) 版胴駆動装置
(4) フレーム
(5) 版胴駆動軸
(6) 従動側はすば歯車
(7) 従動側歯車部材
(8) バックラッシ除去用はすば歯車
(9) 回り止め部材
(10) 回り止め部材挟持部材

- (10a) 円筒部
- (10b) フランジ部
- (11) 従動側歯車部材位置調整部材
- (13) スプラインみぞ
- (23) 第1スプライン部材
- (23a) スプライン歯
- (24) 第2スプライン部材
- (24a) スプライン歯
- (25) めねじ
- (26) ボルト穴（ねじ穴）
- (27) 六角穴付きボルト（ねじ部材）
- (28) 円形穴
- (29) 長穴
- (38) ボルト（ねじ部材）
- (39) スプライン部材調整用貫通穴
- (40) ボルト締め付け用貫通穴
- (44) 第1のコイルばね（弾性部材）
- (46) 第2のコイルばね（弾性部材）

請求の範囲

[請求項1]

印刷機における駆動側はすば歯車の回転を版胴に伝達して版胴を回転駆動する装置であって、

印刷機のフレームに回転支持されるとともに版胴に連結されて版胴と一体に回転する版胴駆動軸と、

駆動側はすば歯車とかみ合う従動側はすば歯車を有し版胴駆動軸に対して回転および軸方向の移動ができるように版胴駆動軸の周囲に取り付けられた従動側歯車部材と、

版胴駆動軸に対して従動側歯車部材を軸方向に移動させて所定位置に固定する見当合わせ手段と、

版胴駆動軸に対して回転はしないが軸方向の移動ができるように版胴駆動軸に取り付けられた回り止め部材と、

回り止め部材を従動側歯車部材に着脱可能に固定する回り止め部材固定手段と、

従動側はすば歯車に対して所定範囲の回転および軸方向の移動ができるように従動側はすば歯車の片面に配置されたバックラッシ除去用はすば歯車と、

バックラッシ除去用はすば歯車を従動側はすば歯車側に付勢して従動側はすば歯車の片面に圧接させる第1の弾性部材と、

バックラッシ除去用はすば歯車を従動側はすば歯車に対して所定方向に回転するように付勢する第2の弾性部材とを備えていることを特徴とする印刷機における版胴駆動装置。

[請求項2]

回り止め部材固定手段が、従動側歯車部材との間に回り止め部材を挟む挟持部材と、挟持部材を従動側歯車部材に固定して両者間に回り止め部材を挟み止めるねじ部材とを備えており、挟持部材が、回り止め部材の周囲に位置する円筒部の一端に、従動側歯車部材との間に回り止め部材を挟むフランジ部が一体に形成されたものであり、挟持部材の円筒部がねじ部材により従動側歯車部材に固定されるようになさ

れていることを特徴とする請求項 1 の印刷機における版胴駆動装置。

[請求項3]

回り止め部材が、周方向の相対位置の調整ができるように重ねられて互いに固定された 2 つの環状スプライン部材を備えており、各スプライン部材が、版胴駆動軸の外周に形成されたスプラインみぞにはまるスプライン歯を内周に有するものであることを特徴とする請求項 1 または 2 の印刷機における版胴駆動装置。

[請求項4]

第 1 のスプライン部材にねじ部材がねじはめられる複数のねじ穴が形成され、第 2 のスプライン部材にねじ部材のおねじ部の外径より内径の大きい複数のねじ挿通穴が形成されており、複数のねじ部材がねじ挿通穴に通されてねじ穴にねじはめられることにより 2 つのスプライン部材が互いに固定されていることを特徴とする請求項 3 の印刷機における版胴駆動装置。

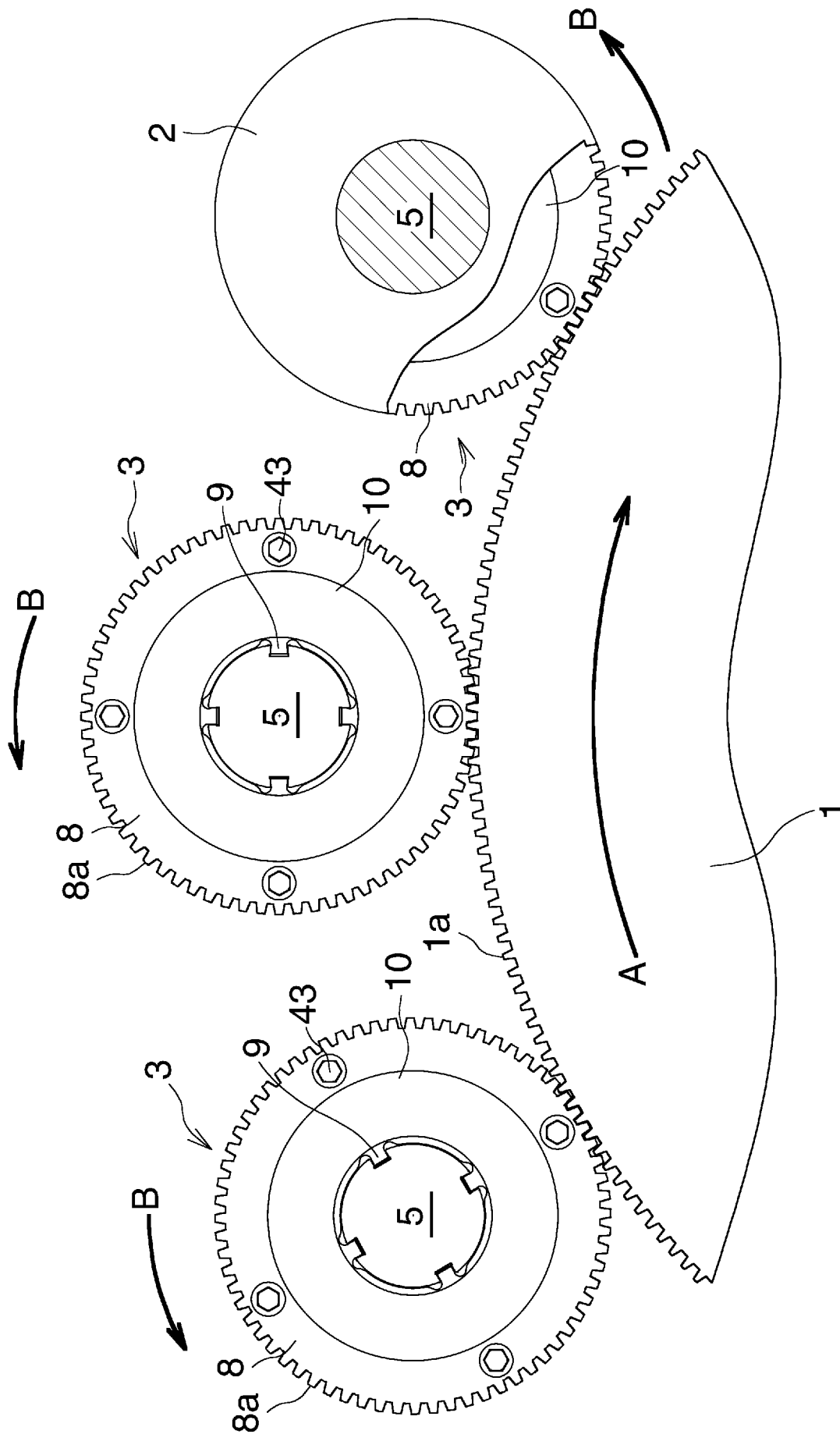
[請求項5]

第 2 のスプライン部材に、これを軸方向に貫通する位置調整用円形穴が貫通状に形成され、この円形穴に対向する第 1 のスプライン部材の面に、周方向の幅が円形穴の内径より小さくて径方向の長さがこの幅より大きい位置調整用長穴が形成されていることを特徴とする請求項 4 の印刷機における版胴駆動装置。

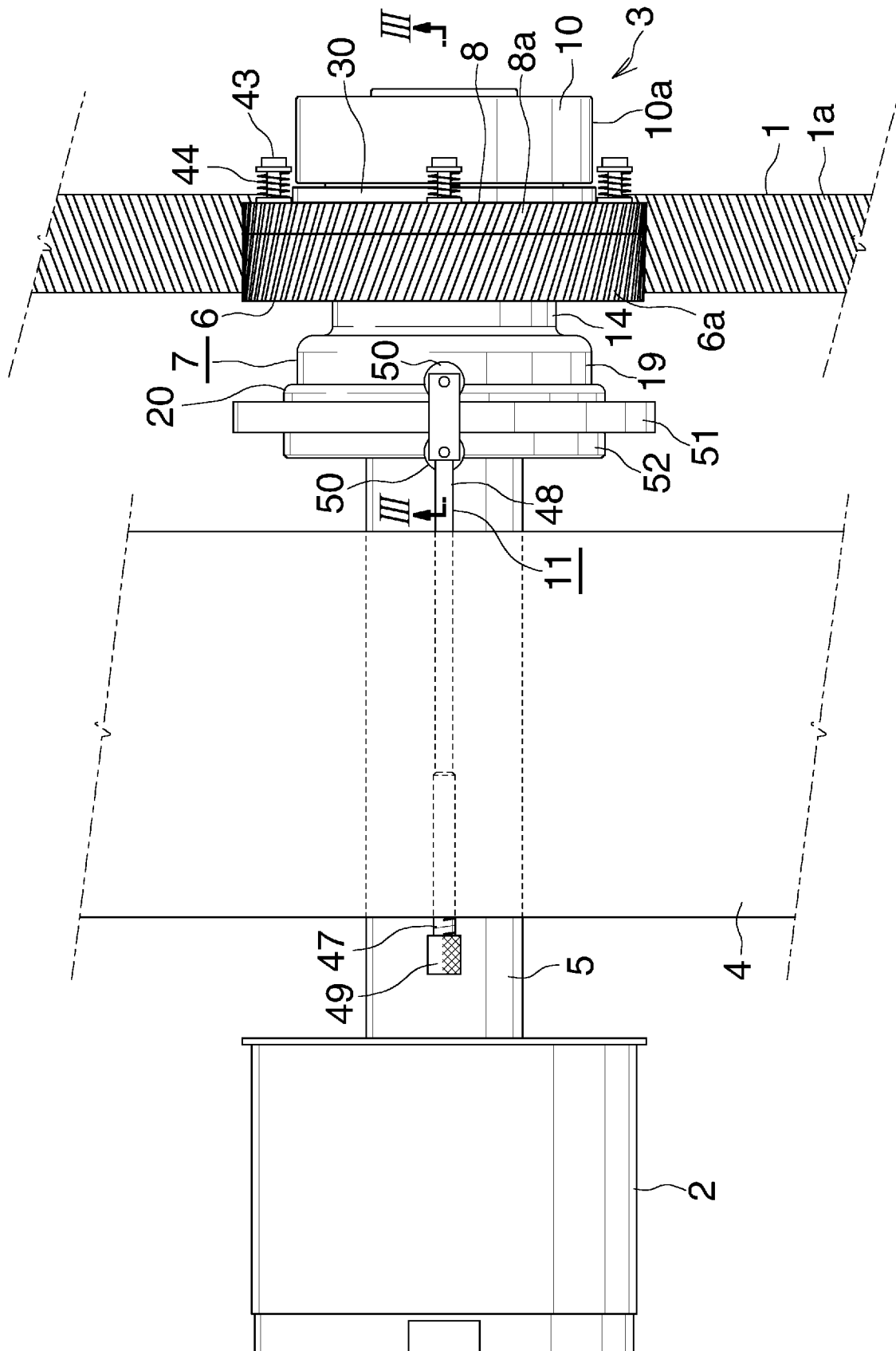
[請求項6]

回り止め部材の 2 つのスプライン部材を固定するためのねじ部材が六角穴付きボルトであり、挟持部材のフランジ部に、第 2 のスプライン部材の位置調整用円形穴に対応する 1 つ以上の位置調整用円形穴と、この位置調整用円形穴が第 2 のスプライン部材の位置調整用円形穴に合致したときに第 2 スプライン部材の複数のねじ挿通穴に対応する複数のボルト締め付け用円形穴とが貫通状に設けられていることを特徴とする請求項 5 の印刷機における版胴駆動装置。

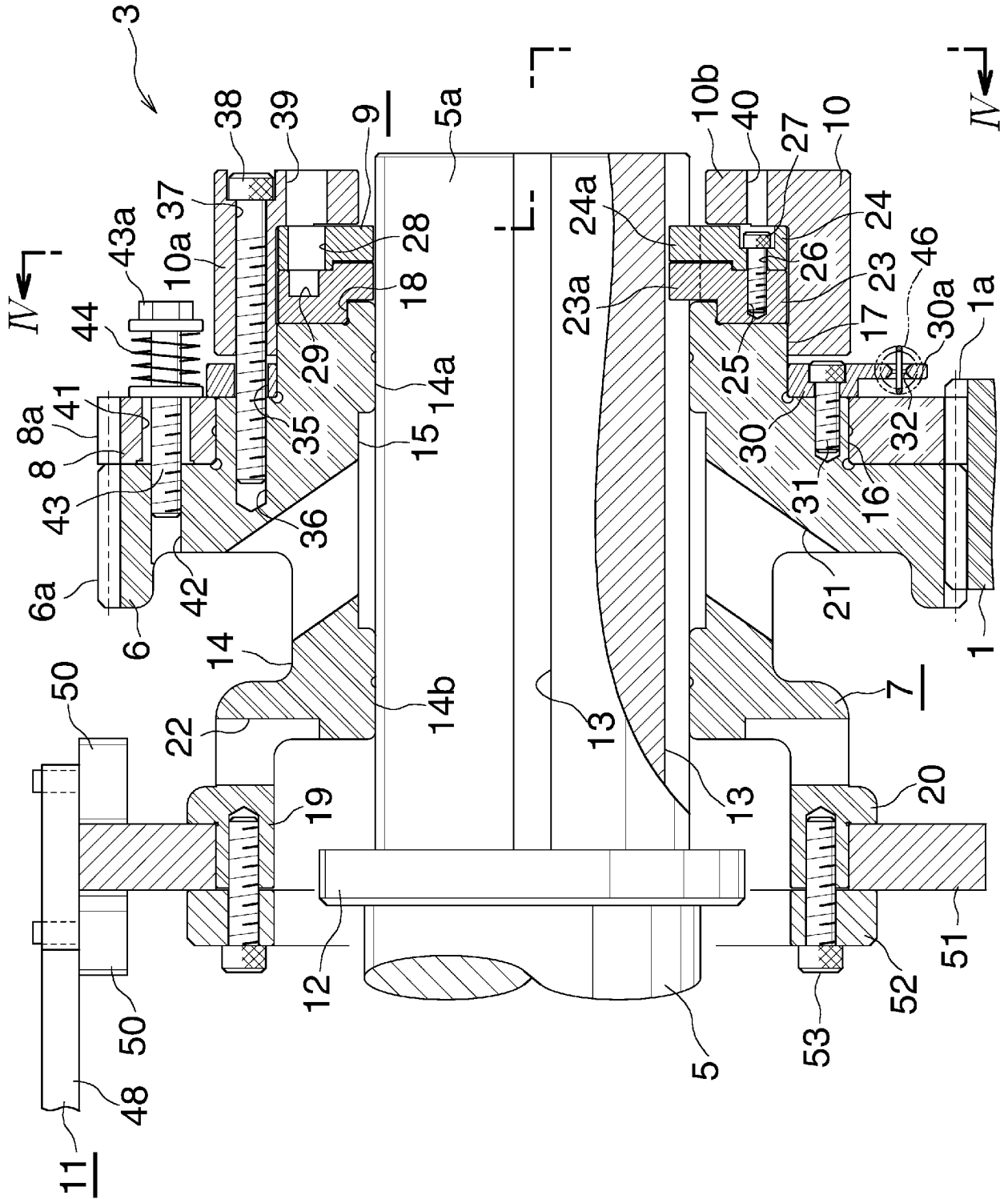
[図1]



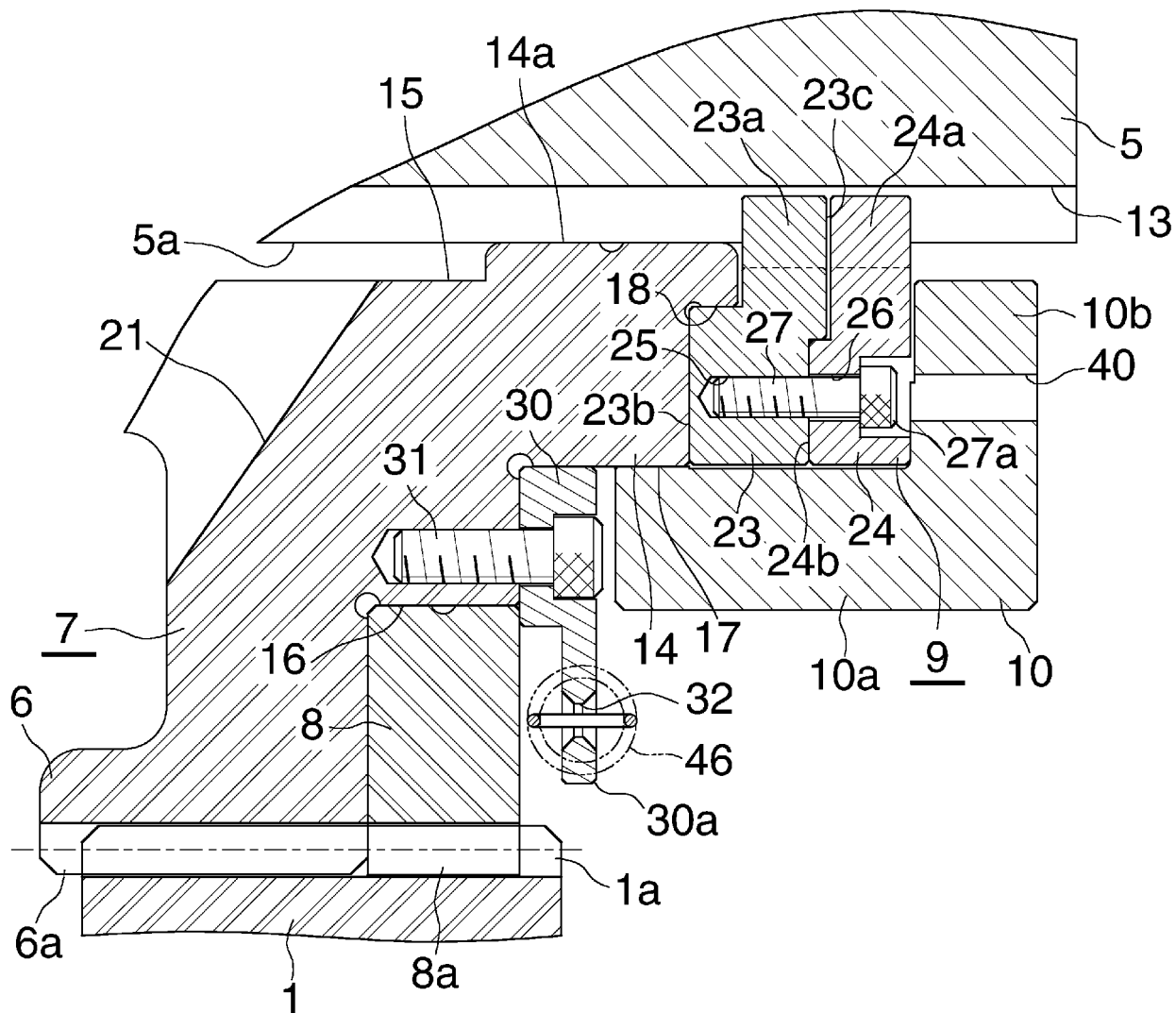
[図2]



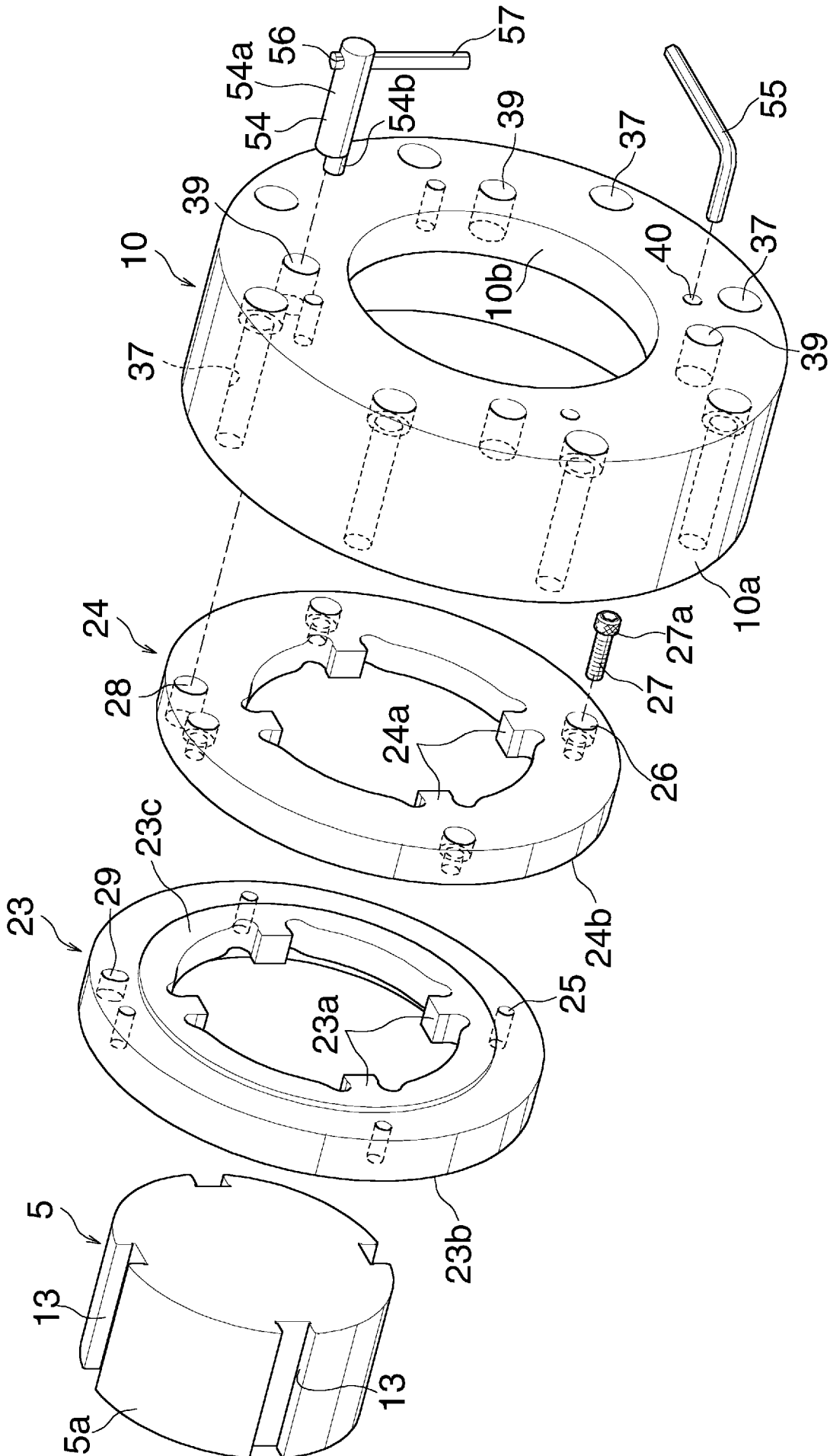
[図3]



[図5]



[図6]



INTERNATIONAL SEARCH REPORT

International application No.

PCT/JP2011/053143

A. CLASSIFICATION OF SUBJECT MATTER

B41F13/00 (2006.01) i, *B41F13/12* (2006.01) i, *B41F13/14* (2006.01) i, *F16H1/08* (2006.01) i, *F16H55/18* (2006.01) i

According to International Patent Classification (IPC) or to both national classification and IPC

B. FIELDS SEARCHED

Minimum documentation searched (classification system followed by classification symbols)

B41F13/00, *B41F13/12*, *B41F13/14*, *F16H1/08*, *F16H55/18*

Documentation searched other than minimum documentation to the extent that such documents are included in the fields searched

Jitsuyo Shinan Koho	1922-1996	Jitsuyo Shinan Toroku Koho	1996-2011
Kokai Jitsuyo Shinan Koho	1971-2011	Toroku Jitsuyo Shinan Koho	1994-2011

Electronic data base consulted during the international search (name of data base and, where practicable, search terms used)

C. DOCUMENTS CONSIDERED TO BE RELEVANT

Category*	Citation of document, with indication, where appropriate, of the relevant passages	Relevant to claim No.
A	JP 6-126927 A (Mitsubishi Heavy Industries, Ltd.), 10 May 1994 (10.05.1994), entire text; all drawings (Family: none)	1-6
A	JP 9-39196 A (Mitsubishi Heavy Industries, Ltd.), 10 February 1997 (10.02.1997), abstract; fig. 2 (Family: none)	1-6

Further documents are listed in the continuation of Box C.

See patent family annex.

* Special categories of cited documents:

“A” document defining the general state of the art which is not considered to be of particular relevance

“E” earlier application or patent but published on or after the international filing date

“L” document which may throw doubts on priority claim(s) or which is cited to establish the publication date of another citation or other special reason (as specified)

“O” document referring to an oral disclosure, use, exhibition or other means

“P” document published prior to the international filing date but later than the priority date claimed

“T” later document published after the international filing date or priority date and not in conflict with the application but cited to understand the principle or theory underlying the invention

“X” document of particular relevance; the claimed invention cannot be considered novel or cannot be considered to involve an inventive step when the document is taken alone

“Y” document of particular relevance; the claimed invention cannot be considered to involve an inventive step when the document is combined with one or more other such documents, such combination being obvious to a person skilled in the art

“&” document member of the same patent family

Date of the actual completion of the international search
23 March, 2011 (23.03.11)

Date of mailing of the international search report
12 April, 2011 (12.04.11)

Name and mailing address of the ISA/
Japanese Patent Office

Authorized officer

Facsimile No.

Telephone No.

INTERNATIONAL SEARCH REPORT

International application No.

PCT/JP2011/053143

C (Continuation). DOCUMENTS CONSIDERED TO BE RELEVANT

Category*	Citation of document, with indication, where appropriate, of the relevant passages	Relevant to claim No.
A	JP 8-300606 A (Heidelberger Druckmaschinen AG.), 19 November 1996 (19.11.1996), paragraph [0020]; fig. 2 & US 5535675 A & US 5651314 A & US 5535675 A & EP 741015 A2 & DE 59602767 C & CA 2175844 A	1-6
A	JP 2007-21858 A (Komori Corp.), 01 February 2007 (01.02.2007), paragraphs [0034] to [0038]; fig. 5, 6 & US 2007/0012207 A1 & EP 1743768 A2 & RU 2006125476 A	1-6
A	JP 2002-188708 A (Lintec Corp.), 05 July 2002 (05.07.2002), abstract; fig. 3 (Family: none)	1-6
A	JP 10-309792 A (MAN Roland Druckmaschinen AG.), 24 November 1998 (24.11.1998), abstract; fig. 1 & EP 875375 A1 & DE 19718140 C & DE 59800201 D & DE 19718140 C1 & AT 194799 T	1-6

A. 発明の属する分野の分類 (国際特許分類 (IPC))

Int.Cl. B41F13/00(2006.01)i, B41F13/12(2006.01)i, B41F13/14(2006.01)i, F16H1/08(2006.01)i, F16H55/18(2006.01)i

B. 調査を行った分野

調査を行った最小限資料 (国際特許分類 (IPC))

Int.Cl. B41F13/00, B41F13/12, B41F13/14, F16H1/08, F16H55/18

最小限資料以外の資料で調査を行った分野に含まれるもの

日本国実用新案公報	1922-1996年
日本国公開実用新案公報	1971-2011年
日本国実用新案登録公報	1996-2011年
日本国登録実用新案公報	1994-2011年

国際調査で使用した電子データベース (データベースの名称、調査に使用した用語)

C. 関連すると認められる文献

引用文献の カテゴリー*	引用文献名 及び一部の箇所が関連するときは、その関連する箇所の表示	関連する 請求項の番号
A	JP 6-126927 A (三菱重工業株式会社) 1994.05.10, 全文、全図 (ファミリーなし)	1-6
A	JP 9-39196 A (三菱重工業株式会社) 1997.02.10, 要約、図2 (ファミリーなし)	1-6
A	JP 8-300606 A (ハイデルベルガー ドルツクマシーネン アクチエンゲゼルシャフト) 1996.11.19, 段落【0020】、図2 & US 5535675 A & US 5651314 A & US 5535675 A & EP 741015 A2 & DE 59602767 C	1-6

C欄の続きにも文献が列挙されている。

パテントファミリーに関する別紙を参照。

* 引用文献のカテゴリー

「A」特に関連のある文献ではなく、一般的な技術水準を示すもの
 「E」国際出願日前の出願または特許であるが、国際出願日以後に公表されたもの
 「L」優先権主張に疑義を提起する文献又は他の文献の発行日若しくは他の特別な理由を確立するために引用する文献 (理由を付す)
 「O」口頭による開示、使用、展示等に言及する文献
 「P」国際出願日前で、かつ優先権の主張の基礎となる出願

の日の後に公表された文献
 「T」国際出願日又は優先日後に公表された文献であって出願と矛盾するものではなく、発明の原理又は理論の理解のために引用するもの
 「X」特に関連のある文献であって、当該文献のみで発明の新規性又は進歩性がないと考えられるもの
 「Y」特に関連のある文献であって、当該文献と他の1以上の文献との、当業者にとって自明である組合せによって進歩性がないと考えられるもの
 「&」同一パテントファミリー文献

国際調査を完了した日

23.03.2011

国際調査報告の発送日

12.04.2011

国際調査機関の名称及びあて先
 日本国特許庁 (ISA/JP)
 郵便番号100-8915
 東京都千代田区霞が関三丁目4番3号

特許庁審査官 (権限のある職員)	2P	3705
中村 真介		
電話番号 03-3581-1101 内線 3261		

C (続き) . 関連すると認められる文献		
引用文献の カテゴリー*	引用文献名 及び一部の箇所が関連するときは、その関連する箇所の表示	関連する 請求項の番号
A	& CA 2175844 A JP 2007-21858 A (株式会社小森コーポレーション) 2007.02.01, 段落【0034】 - 【0038】、図5, 6 & US 2007/0012207 A1 & EP 1743768 A2 & RU 2006125476 A	1-6
A	JP 2002-188708 A (リンテック株式会社) 2002.07.05, 要約、図3 (ファミリーなし)	1-6
A	JP 10-309792 A (エム アー エヌ ローラント ドルツクマシーネン アクチエンゲゼルシャフト) 1998.11.24, 要約、図1 & EP 875375 A1 & DE 19718140 C & DE 59800201 D & DE 19718140 C1 & AT 194799 T	1-6