



## (12) 实用新型专利

(10) 授权公告号 CN 201831248 U

(45) 授权公告日 2011. 05. 18

(21) 申请号 201020591400. 1

(22) 申请日 2010. 11. 04

(73) 专利权人 王姣

地址 250200 山东省济南市章丘市明水白云  
路 40 号(山东省章丘市第四中学) 高  
一. 19 班

(72) 发明人 王姣

(74) 专利代理机构 济南诚智商标专利事务所有  
限公司 37105

代理人 王汝银

(51) Int. Cl.

A47B 19/06 (2006. 01)

A47B 19/10 (2006. 01)

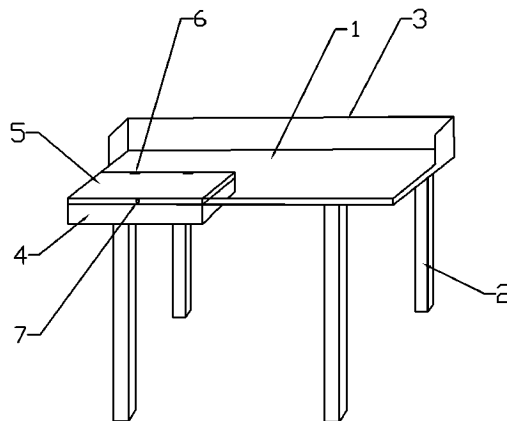
权利要求书 1 页 说明书 1 页 附图 1 页

(54) 实用新型名称

一种方便讲桌

(57) 摘要

一种方便讲桌,属于教学桌椅,其结构包括桌面、桌腿,所述的桌面前低后高,桌面的前侧及两侧边的前半部分分别设置了挡板,桌面左下角设有一凹槽,所述的凹槽上表面设有透明盖,所述的透明盖与凹槽一边通过合页铰接,透明盖外侧设有突起的拉手。桌面前部较低且设有挡板,粉笔不会滚落到地上,置物盒可放置粉笔盒和黑板擦,给桌面留下了更大空间,桌面整洁美观,透明盖可使人们方便看到置物盒内物品的方位,取放更加方便。



1. 一种方便讲桌,包括桌面、桌腿,其特征是,所述的桌面前低后高,桌面的前侧及两侧边的前半部分分别设置了挡板,桌面左下角设有一凹槽,所述的凹槽上表面设有透明盖,所述的透明盖与凹槽一边通过合页铰接,透明盖外侧设有突起的拉手。

## 一种方便讲桌

### 技术领域

[0001] 本实用新型涉及一种桌子,具体地说是一种方便讲桌。

### 背景技术

[0002] 每个教室的讲桌上都放有粉笔盒、黑板擦等物品,占据了桌面上一定的空间,当老师的课本和讲义放到讲桌上,桌面上的物品过多显得桌面很杂乱,而且粉笔在讲桌上经常滚落地上,打断老师的讲解。

### 实用新型内容

[0003] 本实用新型的目的在于提供一种方便讲桌,该讲桌设有置物盒,粉笔、黑板擦等不占用桌面空间,粉笔也不易掉落,给老师们带来了方便。

[0004] 本实用新型解决其技术问题所采取的技术方案是:一种方便讲桌,包括桌面、桌腿,其特征是,所述的桌面前低后高,桌面的前侧及两侧边的前半部分分别设置了挡板,桌面左下角设有一凹槽,所述的凹槽上表面设有透明盖,所述的透明盖与凹槽一边通过合页铰接,透明盖外侧设有突起的拉手。

[0005] 本实用新型的有益效果是:桌面前部较低,粉笔会向前方滚,有了挡板,粉笔不会滚落到地上,置物盒可放置粉笔盒和黑板擦,给桌面留下了更大空间,桌面整洁美观,透明盖可使人们方便看到置物盒内物品的方位,取放更加方便。

### 附图说明

[0006] 图1为本实用新型的结构示意图。

[0007] 图中:1 桌面,2 桌腿,3 挡板,4 凹槽,5 透明盖,6 合页,7 拉手。

### 具体实施方式

[0008] 如图1所示。一种方便讲桌,其结构包括桌面1、桌腿2,所述的桌面1前低后高,桌面1的前侧及两侧边的前半部分分别设置了挡板3,桌面1左下角设有一凹槽4,所述的凹槽4上表面设有透明盖5,所述的透明盖5与凹槽4一边通过合页6铰接,透明盖5外侧设有突起的拉手7。

[0009] 桌面1前部较低,粉笔会向前方滚,有了挡板3,粉笔不会滚落到地上,凹槽为置物盒4可放置粉笔盒和黑板擦,给桌面1留下了更大空间,桌面1整洁美观,透明盖5可使人们方便看到置物盒4内物品的方位,取放时拉住拉手7掀起透明盖5即可,非常方便。

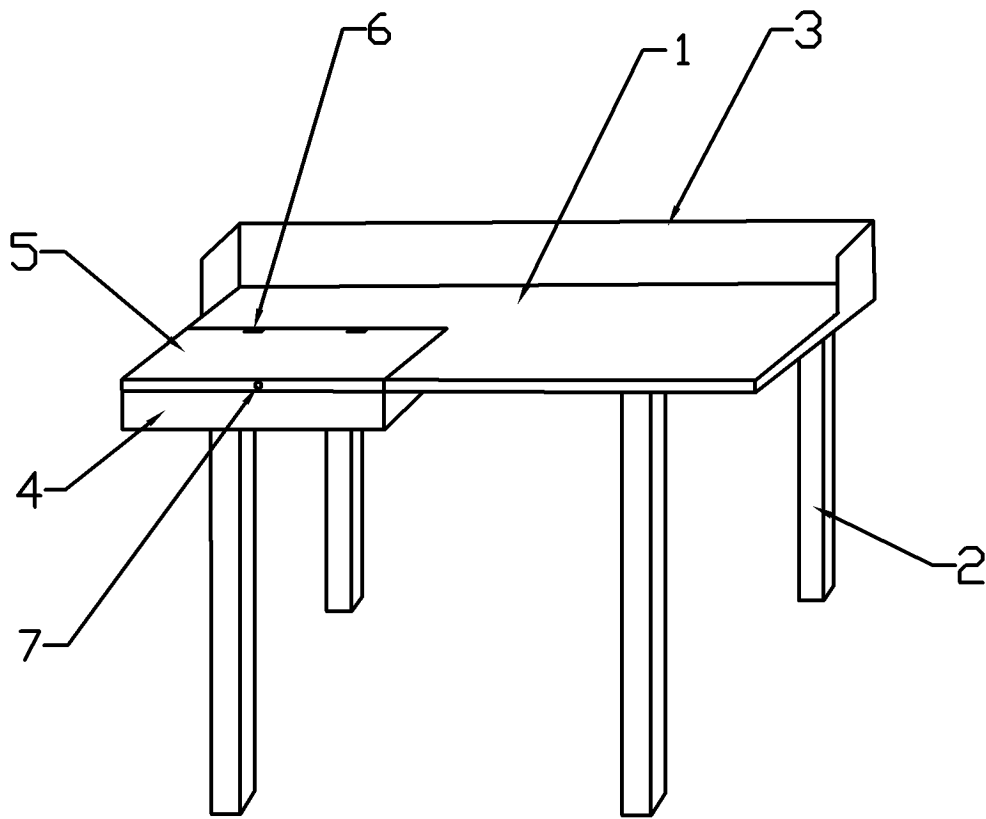


图 1