

[12] 实用新型专利说明书

[21] ZL 专利号 99201478.6

[45]授权公告日 2000年4月5日

[11]授权公告号 CN 2372698Y

[22]申请日 1999.2.5 [24]颁证日 2000.1.29

[73]专利权人 周锦千

地址 台湾省台北市青云街7号

[72]设计人 周锦千

[21]申请号 99201478.6

[74]专利代理机构 北京三友专利代理有限公司

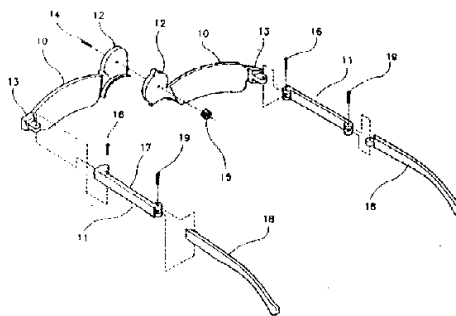
代理人 史欣耕

权利要求书 1 页 说明书 2 页 附图页数 6 页

[54]实用新型名称 可收合的眼镜

[57]摘要

本实用新型涉及眼镜,使之折合而堆叠厚度降低又能用于无镜框眼镜。可收合的眼镜,其包括两镜片、两脚架,两脚架前端与两镜片外侧枢接一体,脚架各区分为一前段部份及一后段部份,并枢接一体;其特征是:两镜片内侧各设一枢接部,并且一枢接元件水平向穿设于两镜片的枢接部,将两镜片枢接一体。用于佩戴。



ISSN 1008-4274



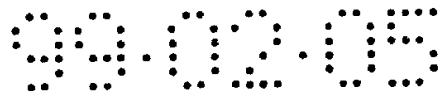
权 利 要 求 书

1、可收合的眼镜，其包括两镜片、两脚架，两脚架前端与两镜片外侧枢接一体，脚架各区分为一前段部份及一后段部份，并枢接一体；其特征是：两
5 镜片内侧各设一枢接部，并且一枢接元件水平向穿设于两镜片的枢接部，将两镜片枢接一体。

2、如权利要求 1 所述的眼镜，其特征是：其中，镜片顶端为形成平面状。

3、如权利要求 1 所述的眼镜，其特征是：其中，枢接元件一端可螺接一予以固定的固定元件。

10 4、如权利要求 1 所述的眼镜，其特征是：其中，枢接部为一体成型于镜片内侧。



说明书

可收合的眼镜

5 本实用新型涉及眼镜。

现有可折叠的眼镜，一般以两镜框中间的枢接点作向后折叠，脚架亦可折叠，以缩小体积，便于携带、收藏，但这种结构，对于无镜框的眼镜却无法适用，并且，两镜片与两脚架同方向的收合折叠，容易堆叠成太厚的厚度。

10 本实用新型的目的是提供一种可适用于无镜框的眼镜并且折叠厚度不太厚的可收合的眼镜。

本实用新型的目的是这样实现的：可收合的眼镜，其包括两镜片、两脚架，两脚架前端与两镜片外侧枢接一体，脚架各区分为一前段部份及一后段部份，并枢接一体；其特征是：两镜片内侧各设一枢接部，并且一枢接元件水平向穿设于两镜片的枢接部，将两镜片枢接一体。

15 上述设计，使两镜片可向上折叠拼拢，并且其为以水平向设置的枢接元件为支点折叠，致使两镜片与两脚架可形成不同方向的收合折叠，从而达到适用于无镜框的眼镜，并且有降低堆叠厚度的效果。

下面通过附图、实施例再作进一步说明。

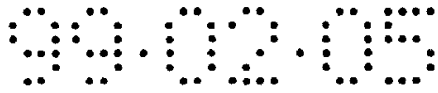
图 1 本实用新型立体组合图；

20 图 2 本实用新型立体分解图；

图 3 本实用新型俯视示意图；

图 4—6 本实用新型收合动作示意图。

如图 1—3 所示：本实用新型包括两镜片 10、两脚架 11，两脚架 11 前端与两镜片 10 外侧枢接一体，脚架 11 各区分为一前段部份 17 及一后段部份 18，并枢接一体；其特征是：两镜片 10 内侧各设一枢接部 12，并且一枢接元件 14 水平向穿设于两镜片 10 的枢接部 12，将两镜片 10 枢接一体。其中，镜片 10



顶端为形成平面状，以便于拼拢。其中，枢接元件 14 一端可螺接一予以固定的固定元件 15。其中，枢接部为一体成型于镜片 10 内侧。其中，两脚架 11 为分设于两镜片 10 外侧，并于外侧各有一第二枢接部 13，两脚架 11 前端各以一垂直向穿设的第二枢接元件 16 与两镜片 10 外侧的第二枢接部 13 枢接一体。该前
5 段部份 17 及后段部份 18 以一垂直向穿设的第三枢接元件 19 枢接一体，藉以组成一可收合的眼镜。

如图 4—6 所示：收合时，前、后段部份 17、18 以第三枢接元件 19 为支点作折，并将两脚架 11 以第二枢接元件 16 为支点作折，且将两镜片 10 以枢接元件 14 为支点向上折。因枢接部 12 一体成型，勿需设镜框，故可适用于无镜
10 框的眼镜，且枢接部 12 以水平向枢接元件 14 枢接一体，两镜片 10 与两脚架 11 形成不同方向的收折，故降低了堆叠厚度。

说明书附图

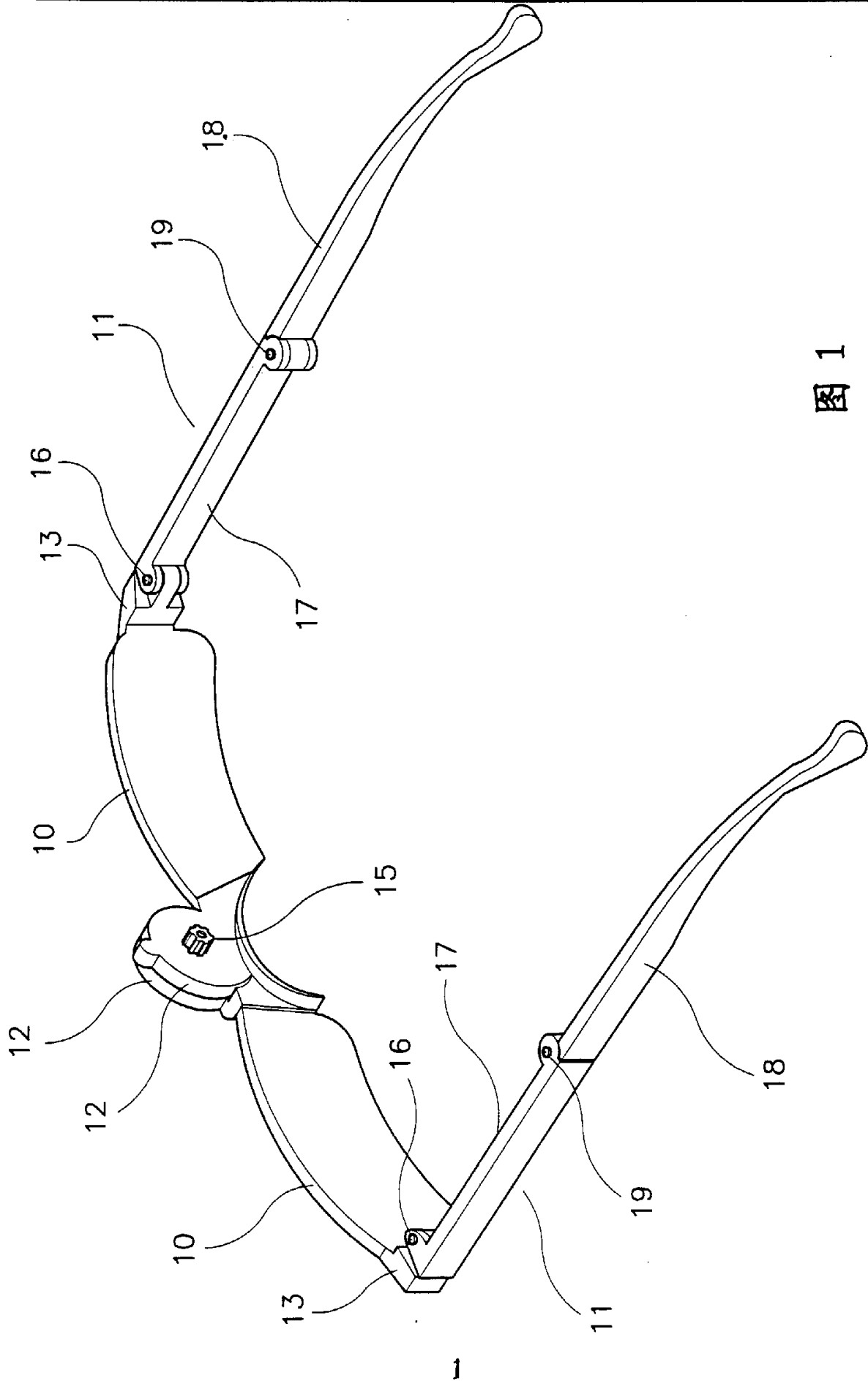


图 1

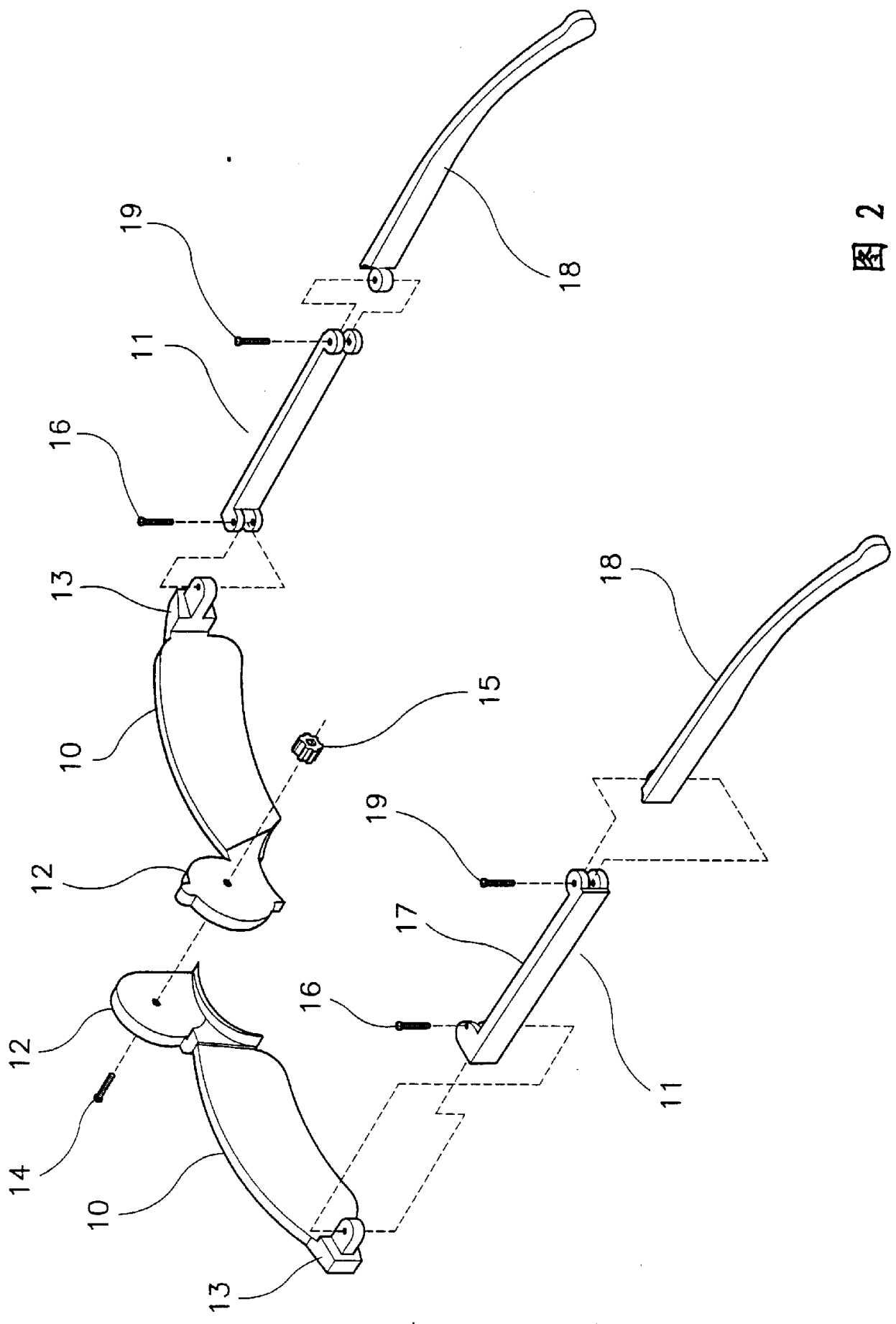


图 2

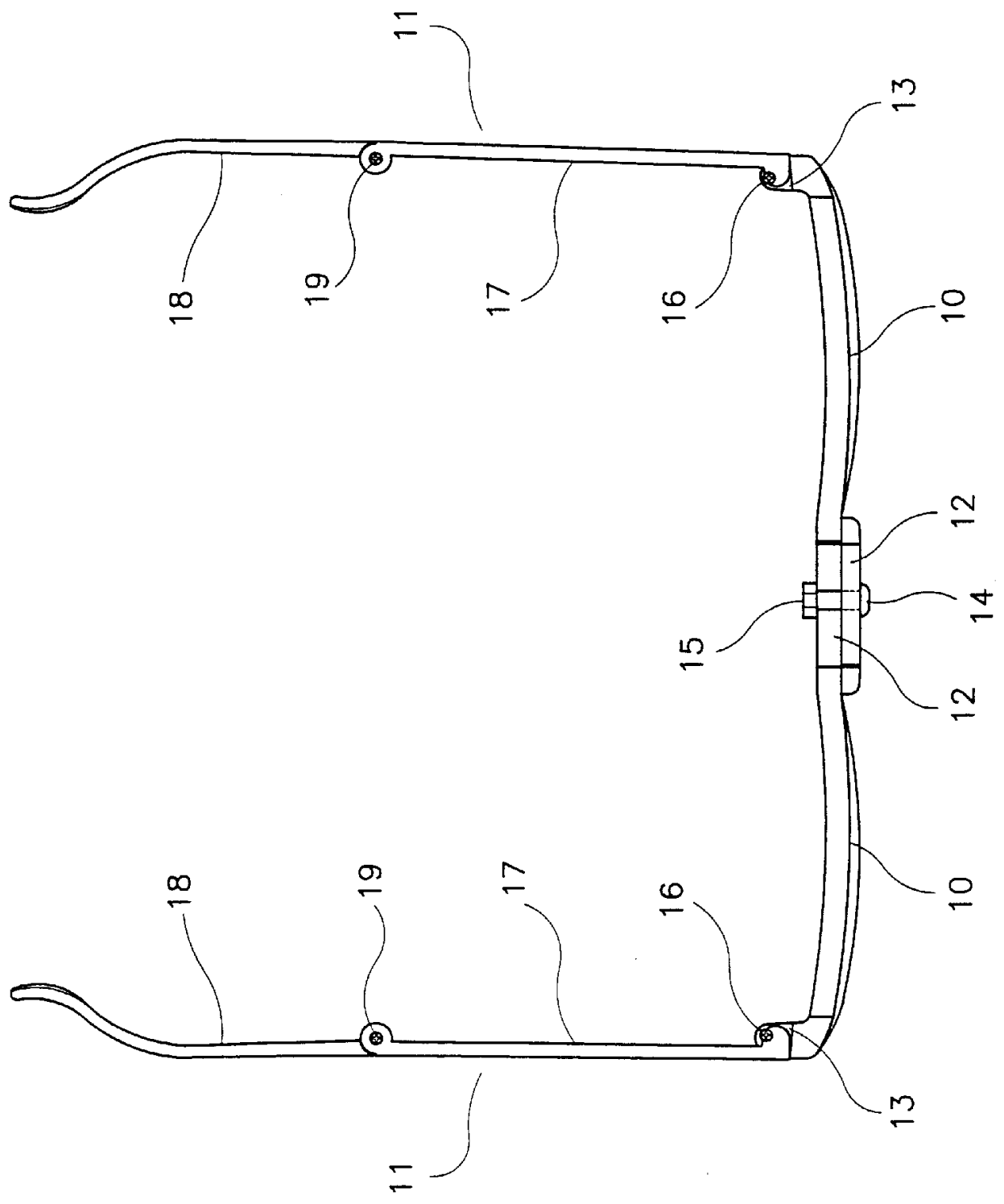


图 3

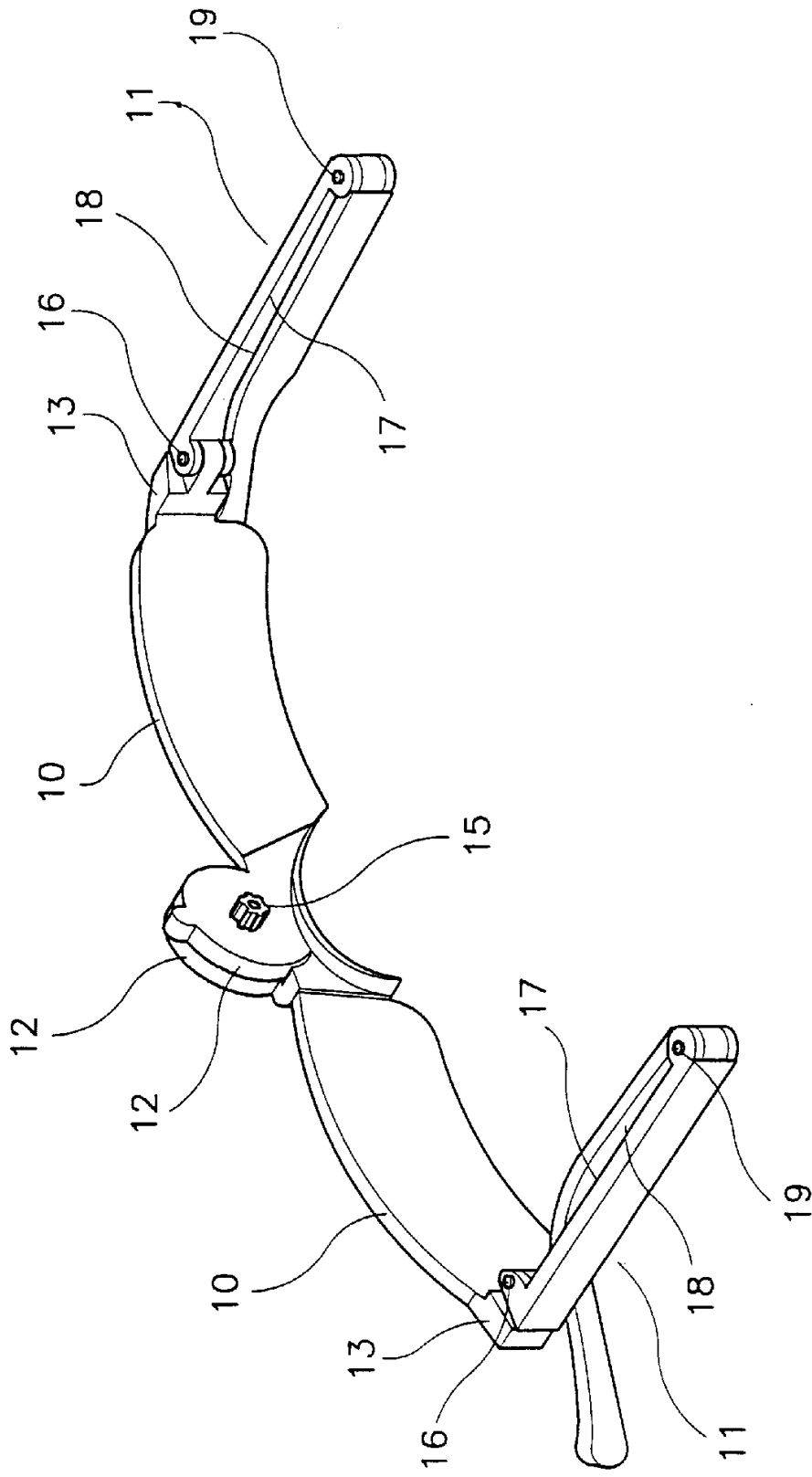


图 4

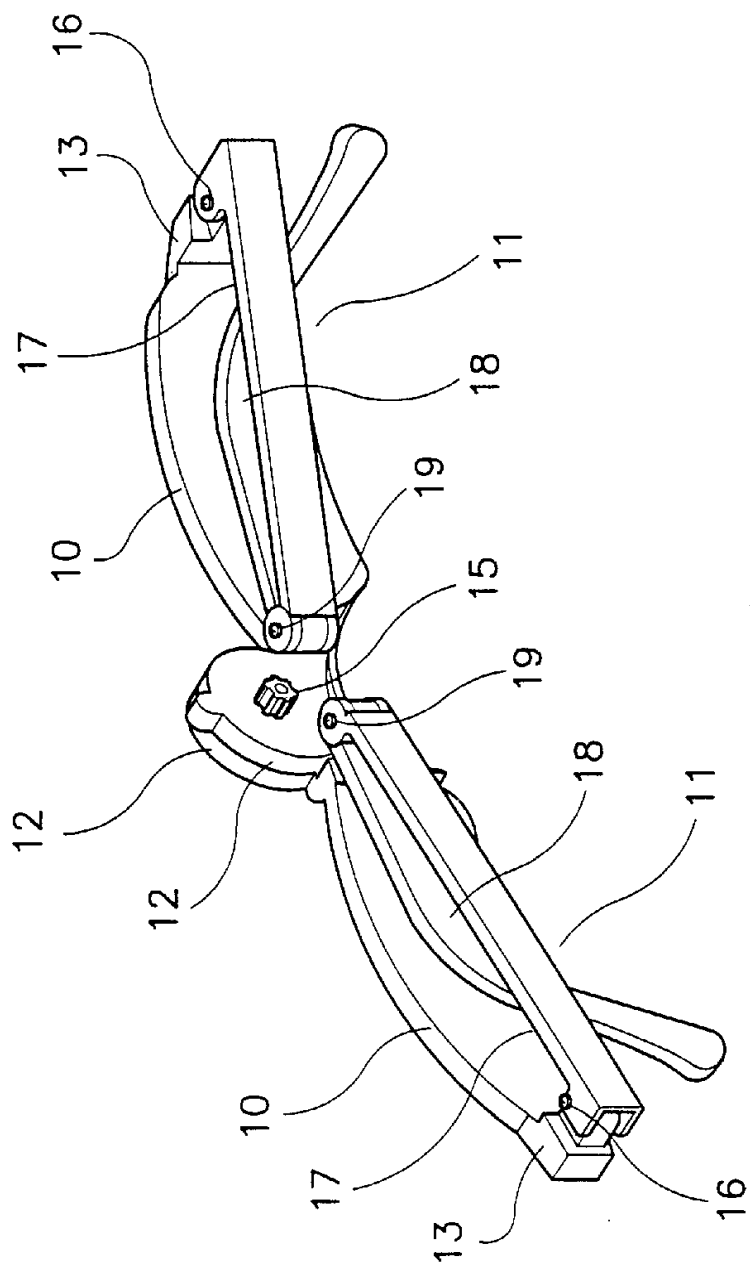


图 5

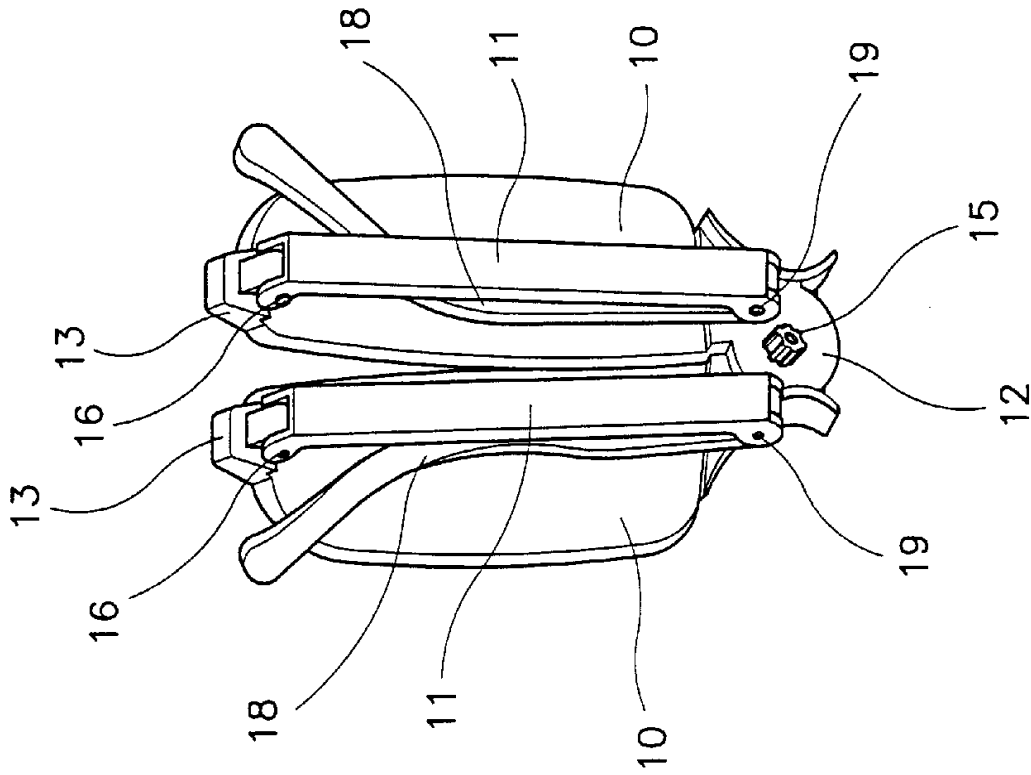


图 6