

①9



OFICINA ESPAÑOLA DE
PATENTES Y MARCAS

ESPAÑA



①1 Número de publicación: **1 068 852**

②1 Número de solicitud: U 200801972

⑤1 Int. Cl.:
A47C 17/16 (2006.01)

⑫

SOLICITUD DE MODELO DE UTILIDAD

U

②2 Fecha de presentación: **29.09.2008**

④3 Fecha de publicación de la solicitud: **16.12.2008**

⑦1 Solicitante/s: **EUROCONVERTIBLES, S.A.**
Avda. Cámara de Industria, 40
Polígono Industrial Arroyomolinos
28938 Móstoles, Madrid, ES

⑦2 Inventor/es: **Peña Rodríguez, Francisco Javier**

⑦4 Agente: **Martín Santos, Victoria Sofía**

⑤4 Título: **Mueble sofá-cama.**

ES 1 068 852 U

DESCRIPCIÓN

Mueble sofá-cama.

Objeto de la invención

La presente invención se refiere a un mueble sofá-cama y a la especial disposición de los somieres de estos dos elementos.

La presente invención se refiere a un mueble sofá-cama y a la posibilidad de ser un sofá con un buen espesor de goma-espuma y convertirse en una cama con un colchón también de alto espesor, con lo que les da un buen confort no conseguido con los sofás-camas anteriores.

Antecedentes de la invención

Existen diferentes registros de sofás-camas, como el Modelo de Utilidad con número de publicación 1022344, donde se describe un sofá-cama donde el mismo somier es la base del sofá y de la cama.

En la presente invención el somier de la cama se muestra oculto mientras el mueble se encuentra en posición sofá, y el somier de la cama no se utiliza como base del sofá.

Descripción de la invención

La presente invención se refiere a un mueble sofá-cama donde el somier de la cama, cuando el mueble se encuentra en posición sofá se muestra en posición vertical, y el somier del sofá se encuentra en posición horizontal.

Cuando el mueble se encuentra en posición cama, ambos somieres se encuentran en horizontal y en paralelo, quedando oculto el somier del sofá bajo el de la cama.

Cuando el mueble sofá-cama se encuentra en posición sofá el somier de la cama que se encuentra como hemos dicho en posición vertical, queda oculto tras una lámina, pudiendo presentar la lámina un elemento de apoyo para el somier de la cama.

Los movimientos necesarios para pasar de la posición sofá a la posición cama se realiza gracias a un conjunto de bielas y pletinas.

Descripción de los dibujos

Se complementa la presente memoria descriptiva, con un juego de planos, ilustrativos del ejemplo preferente y nunca limitativo de la invención.

La Figura 1 muestra la estructura del mueble sofá-cama en posición de sofá.

La Figura 2 muestra la estructura del mueble sofá-cama en posición cama.

La Figura 3 muestra una vista lateral en esquema

del sofá cama de la invención.

Realización preferente de la invención

El sofá cama de la invención presenta una base rectangular (1) sobre la que se sitúa el somier (2) del sofá, articulando el movimiento de este somier (2) del sofá respecto de la base (1), una pareja de bielas oblicuas (3) en cada lado.

Este somier (2) del sofá se muestra en posición horizontal, tanto si el mueble sofá cama está en posición de sofá como si está en posición de cama.

En posición de sofá, el somier (4) que conforma la cama se encuentra en posición vertical, y el movimiento del mismo desde esta posición de sofá a una posición de cama se puede realizar gracias a unas pletinas (5) verticales sobre cuyo eje pivota. Al pivotar sobre este eje acciona mediante unas bielas curvas (6) al somier del sofá (2) logrando que éste se abata hacia delante mediante el recorrido de cuatro bielas (3) oblicuas, dejando espacio para que baje el somier de la cama (4).

El movimiento desde la posición de sofá a la posición de cama es compensado el par por medio de los resortes (7) que unen el somier del sofá (2) con la base rectangular (1) formando un paralelogramo deformable con una diagonal constituida por los resortes, estos resortes facilitan la subida del somier de la cama.

Como se muestra en la Figura 2 cuando el mueble sofá cama de la invención está en posición de cama el somier (4) de la cama queda en horizontal, sobre el somier (2) del sofá que se encuentra bajo él, también en paralelo.

Otra característica ventajosa de la presente invención es la disposición recogida del mismo, cuando el mueble sofá cama está en posición sofá como muestra la Figura 3 de la izquierda, se aprecia el conjunto como un mueble sofá con una balda (8) superior que hará las funciones de pata cuando se baje la misma, cayendo además del somier, el colchón (9) que hasta el momento se mantiene oculto en el mueble (10) vertical.

La apariencia externa queda disimulada por una lámina (11) que cubre la parte vista del somier de la cama y que además lleva unida la balda (8) que hemos citado.

No alteran la esencialidad de esta invención variaciones en materiales, forma, tamaño y disposición de los elementos componentes, descritos de manera no limitativa, bastando ésta para proceder a su reproducción por un experto.

REIVINDICACIONES

1. Mueble Sofá-cama **caracterizado** porque en posición sofá, el somier de (4) la cama se muestra en posición vertical, y el somier (2) del sofá en posición horizontal, mientras que cuando el sofá cama, se encuentra en posición cama, ambos somieres (2, 4) se muestran en paralelo ocultándose el somier del (2) sofá debajo del somier (4) de la cama, pudiéndose realizar los movimientos de una posición a otra por

5

10

15

20

25

30

35

40

45

50

55

60

65

un conjunto de bielas y pletinas.

2. Mueble Sofá-cama según reivindicación 1^a **caracterizado** porque el conjunto de bielas y pletinas se materializa en bielas (3) oblicuas, pletinas (5) verticales, y bielas (6) curvas.

3. Mueble sofá-cama **caracterizado** porque el somier (4) de la cama queda cubierto con una lámina (11) por su cara vista cuando se encuentra el mueble en posición sofá con un elemento (8) de apoyo para cuando se encuentre en posición cama.

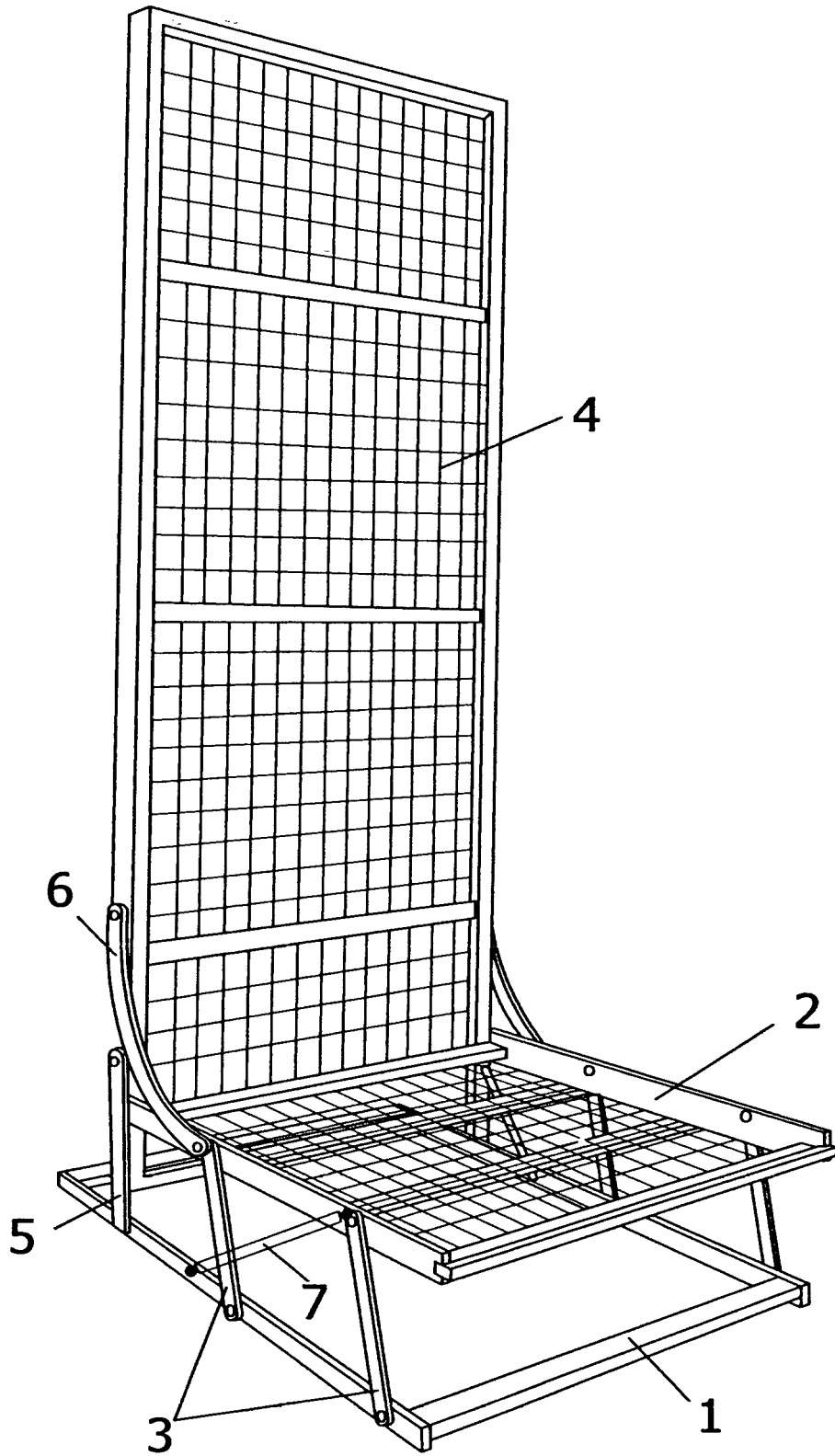


FIG. 1

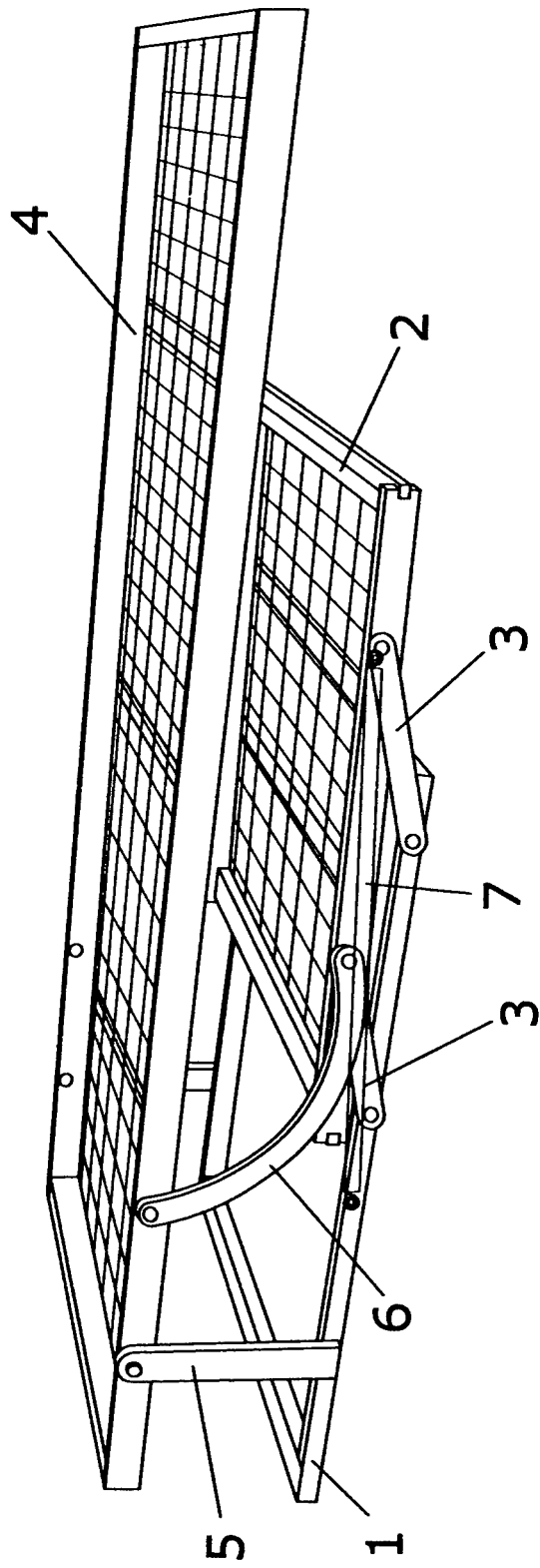


FIG.2

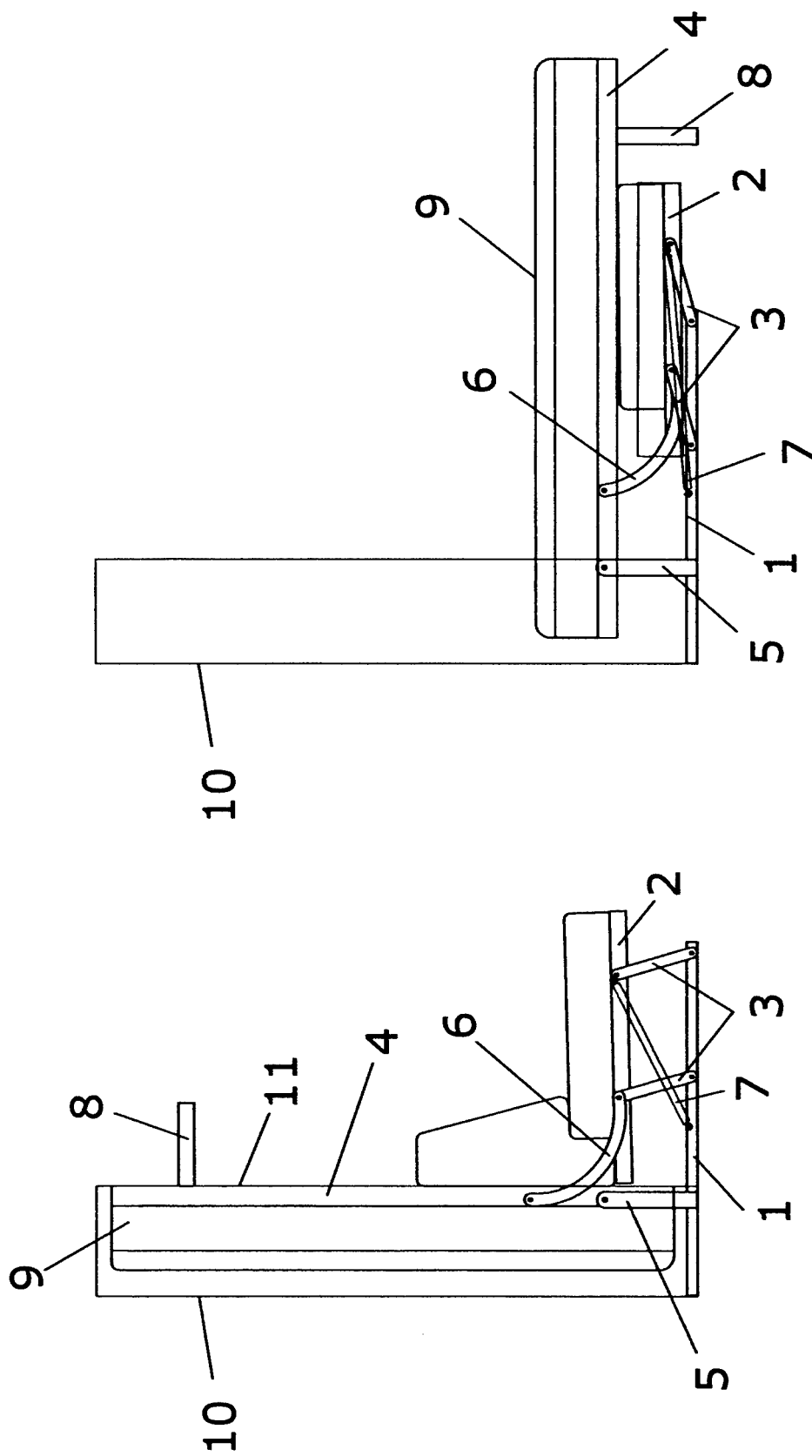


FIG. 3