



(12) 实用新型专利

(10) 授权公告号 CN 203466513 U

(45) 授权公告日 2014. 03. 05

(21) 申请号 201320522132. 1

(22) 申请日 2013. 08. 26

(73) 专利权人 国家电网公司

地址 100033 北京市西城区西长安街 86 号

专利权人 郑州华力信息技术有限公司

河南省电力公司郑州供电公司

(72) 发明人 李宏伟 翟进乾 陈志刚 丁同奎

唐翠莲

(74) 专利代理机构 郑州金成知识产权事务所

(普通合伙) 41121

代理人 郭乃凤

(51) Int. Cl.

H02G 3/02(2006. 01)

H02G 3/30(2006. 01)

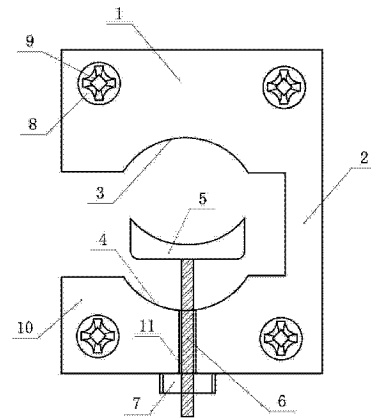
权利要求书1页 说明书2页 附图1页

(54) 实用新型名称

输变电路电线固定装置

(57) 摘要

本实用新型公开了一种输变电路电线固定装置,包括固定板,所述固定板包括上固定板和下固定板,所述上固定板下端设置有上凹槽,所述下固定板上端设置有下凹槽;在所述下固定板的中心位置设置有贯穿下固定板的中心螺孔,在中心螺孔内设置有丝杠,所述丝杠上端设置有电线压块,所述丝杠下端穿过中心螺孔通过螺帽与下固定板固定在一起;所述固定板的四角设置有螺栓孔,所述固定板通过穿过螺栓孔的膨胀螺栓与墙壁固定在一起。本实用新型结构简单、安装方便,通过旋转丝杠,可以将电线压块上下移动,便于卡紧或移去进户电线,省时省力,生产成本较低,极具有实用价值和市场推广前景。



1. 一种输变电路电线固定装置,包括固定板(2),其特征在于:所述固定板(2)包括上固定板(1)和下固定板(10),所述上固定板(1)下端设置有上凹槽(3),所述下固定板(10)上端设置有以下凹槽(4);在所述下固定板(10)的中心位置设置有贯穿下固定板(10)的中心螺孔(11),在中心螺孔(11)内设置有丝杠(6),所述丝杠(6)上端设置有电线压块(5),所述丝杠(6)下端穿过中心螺孔(11)通过螺帽(7)与下固定板(10)固定在一起。

2. 根据权利要求1所述的输变电路电线固定装置,其特征在于:所述电线压块(5)上端面为弧形凹槽,该弧形凹槽与上凹槽(3)相匹配。

3. 根据权利要求2所述的输变电路电线固定装置,其特征在于:所述固定板(2)的四角设置有螺栓孔(8),所述固定板(2)通过穿过螺栓孔(8)的膨胀螺栓(9)与墙壁固定在一起。

输变电路电线固定装置

[0001] 技术领域：

[0002] 本实用新型涉及一种固定装置，特别是涉及一种输变电路电线固定装置，属于电力系统电网电线维护设备技术领域。

[0003] 背景技术：

[0004] 目前，电网线路进户线比较长，在重力的作用下进户线会产生下垂现象，带来不安全因素，也影响线路的正常运行。目前一般采用四芯耐张线夹架架设多条进户线，但由于四芯耐张线夹架结构比较复杂，安装不方便，维护更换比较难，且成本较高。

[0005] 实用新型内容：

[0006] 本实用新型所要解决的技术问题是：克服现有技术的不足，提供一种输变电路电线固定装置，其结构简单、安装方便，生产成本较低。

[0007] 本实用新型为解决技术问题所采取的技术方案是：

[0008] 一种输变电路电线固定装置，包括固定板，所述固定板包括上固定板和下固定板，所述上固定板下端设置有上凹槽，所述下固定板上端设置有下凹槽；在所述下固定板的中心位置设置有贯穿下固定板的中心螺孔，在中心螺孔内设置有丝杠，所述丝杠上端设置有电线压块，所述丝杠下端穿过中心螺孔通过螺帽与下固定板固定在一起。

[0009] 所述电线压块上端面为弧形凹槽，该弧形凹槽与上凹槽相匹配。

[0010] 所述固定板的四角设置有螺栓孔，所述固定板通过穿过螺栓孔的膨胀螺栓与墙壁固定在一起。

[0011] 本实用新型的积极有益效果如下：

[0012] 1、本实用新型由于在下固定板的中心位置设置有贯穿下固定板的中心螺孔，在中心螺孔内设置有丝杠，丝杠上端设置有电线压块，通过旋转丝杠，可以将电线压块上下移动，便于卡紧或移去进户电线，安装方便，省时省力。

[0013] 2、本实用新型通过在丝杠上端设置电线压块，电线压块的弧形凹槽与上固定板下端的上凹槽相匹配，使导线更牢固的压紧在凹槽中，防止移动或脱落。

[0014] 3、本实用新型在固定板的四角设置有螺栓孔，固定板通过穿过螺栓孔的膨胀螺栓与墙壁固定在一起，经济实用效果好。

[0015] 4、本实用新型结构简单、安装方便，生产成本较低，极具有实用价值和市场推广前景。

[0016] 具体实施方式：

[0017] 图 1 为本实用新型的结构示意图。

[0018] 具体实施方式：

[0019] 下面结合附图对本实用新型作进一步的解释和说明：

[0020] 参见图 1，一种输变电路电线固定装置，包括固定板 2，固定板 2 包括上固定板 1 和下固定板 10，在上固定板 1 下端设置有上凹槽 3，在下固定板 10 上端设置有下凹槽 4，在下固定板 10 的中心位置设置有贯穿下固定板 10 的中心螺孔 11，在中心螺孔 11 内设置有丝杠 6，在丝杠 6 上端设置有电线压块 5，电线压块 5 上端面为弧形凹槽，该弧形凹槽与上凹槽

3 相匹配 ;丝杠 6 下端穿过中心螺孔 11 通过螺帽 7 与下固定板 10 固定在一起 ;在固定板 2 的四角设置有螺栓孔 8,固定板 2 通过穿过螺栓孔 8 的膨胀螺栓 9 与墙壁固定在一起。

[0021] 本实用新型由于在下固定板 10 的中心位置设置有贯穿下固定板的中心螺孔 11,在中心螺孔 11 内设置有丝杠 6,丝杠 6 上端设置有电线压块 5,通过旋转丝杠 6,可以将电线压块 5 上下移动,便于卡紧或移去进户电线,安装方便,省时省力。

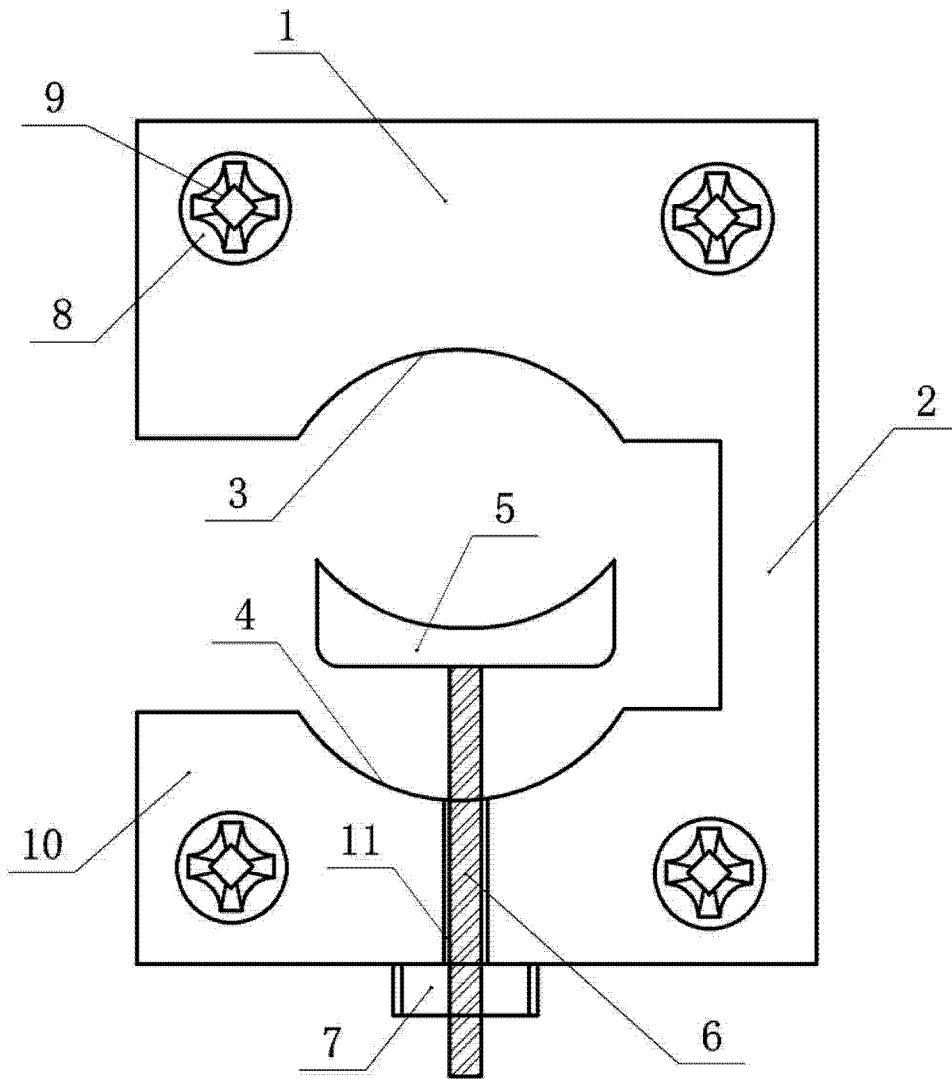


图 1