



(12) 实用新型专利

(10) 授权公告号 CN 202491776 U

(45) 授权公告日 2012. 10. 17

(21) 申请号 201220142793. 7

(ESM) 同样的发明创造已同日申请发明专利

(22) 申请日 2012. 04. 06

(73) 专利权人 李康

地址 116600 辽宁省大连市金州新区湾里南街1号

专利权人 孙红

(72) 发明人 李康 孙红

(74) 专利代理机构 大连理工大学专利中心
21200

代理人 侯明远

(51) Int. Cl.

B60R 21/02 (2006. 01)

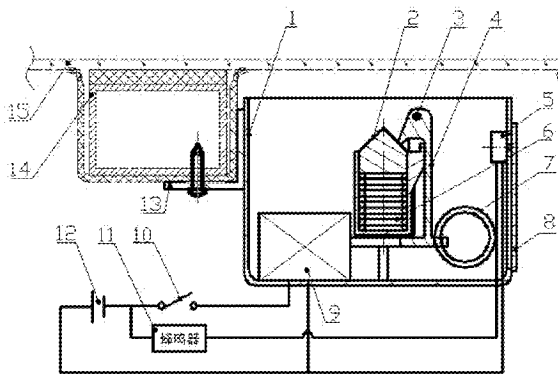
权利要求书 1 页 说明书 3 页 附图 2 页

(54) 实用新型名称

一种基于自锁和杠杆原理的车用电控 / 手动两用安全锤

(57) 摘要

一种基于自锁和杠杆原理的车用电控 / 手动两用安全锤, 属于汽车安全装置技术领域。其特征是锤头采用锥形锤头, 底面与压缩弹簧接触, 装于壳体的圆形导向腔内; 自锁分力装置通过销轴安装于壳体的安装支架上, 短臂端与锤头锥面接触, 长臂端与电磁铁铁芯接触; 拉环安装在自锁分力装置下端; 可构建一键式集中控制安全锤并联电控网络, 开启启动开关或手动拉动拉环后, 自锁分力装置解锁, 锤头沿圆形导向腔弹出, 击碎玻璃; 安全罩被误破坏的情况下, 报警开关闭合, 蜂鸣器报警。本实用新型的效果和益处是既可电控, 又可手动, 可靠性高; 可自动击碎玻璃, 方便乘客逃生; 集成式壳体, 结构简单, 易于批量生产; 可应用于校车、公交车、旅游客车和火车等。



1. 一种基于自锁和杠杆原理的车用电控/手动两用安全锤,是由壳体(1)、锤头(2)、销轴(3)、自锁分力装置(4)、报警开关(5)、压缩弹簧(6)、拉环(7)、安全罩(8)、电磁铁(9)、起动开关(10)、蜂鸣器(11)、电源(12)、固定支架(13)组成,其特征在于,壳体(1)是将圆形导向腔、自锁分力装置(4)的安装支架和电磁铁(9)的固定底座集成于一体的箱体,用固定支架(13)固定于车体侧窗立柱上,固定支架(13)为L状;锤头(2)采用锥形锤头,底平面与压缩弹簧(6)接触,装于壳体(1)的圆形导向腔内;自锁分力装置(4)是一个L状杠杆,通过销轴(3)安装于壳体(1)的安装支架上,短臂端与锤头(2)锥面接触,长臂端与电磁铁(9)铁芯接触;拉环(7)安装在自锁分力装置(4)下端,与自锁分力装置(4)长臂端连接;电磁铁(9)固定于壳体(1)底部的固定底座上;安全罩(8)安装在壳体(1)右侧;报警开关(5)是一个弹簧触片,与安全罩(8)内表面接触。

2. 根据权利要求1所述的一种基于自锁和杠杆原理的车用电控/手动两用安全锤,其特征在于,可构建一键式集中控制安全锤并联电控网络,开启起动开关(10)后,电磁铁(9)铁芯推动自锁分力装置(4)绕销轴(3)作旋转运动,直到自锁分力装置(4)短臂端与锤头(2)锥面分离,压缩弹簧(6)弹力释放,锤头(2)沿圆形导向腔弹出,击碎玻璃。

3. 根据权利要求1所述的一种基于自锁和杠杆原理的车用电控/手动两用安全锤,其特征在于,手动拉动拉环(7)时,自锁分力装置(4)绕销轴(3)作旋转运动,直到自锁分力装置(4)短臂端与锤头(2)锥面分离,压缩弹簧(6)弹力释放,锤头(2)沿圆形导向腔弹出,击碎玻璃。

4. 根据权利要求1所述的一种基于自锁和杠杆原理的车用电控/手动两用安全锤,其特征在于,安全罩(8)被破坏后,报警开关(5)闭合,蜂鸣器(11)报警。

一种基于自锁和杠杆原理的车用电控 / 手动两用安全锤

技术领域

[0001] 本实用新型属于汽车安全装置技术领域,涉及一种应急玻璃击碎装置,特别涉及一种基于自锁和杠杆原理的车用电控 / 手动两用安全锤。

背景技术

[0002] 目前客车上广泛应用的安全锤平时挂在侧窗处,使用时取下通过人力敲碎玻璃实现逃生。通过实际调查发现,传统安全锤由于可以手动取下,时间久了大部分丢失;同时,事故发生时场面混乱,乘客处于惊慌状态无法找到安全锤,不能准确敲破玻璃,造成事故时的逃生环境不能满足要求。近期,随着校车安全的广泛关注,有的厂家开始尝试使用爆破技术开发自动破玻璃器,但是由于安全性难以保证,同时受生产条件和行业许可的限制,暂时无法投入生产。为解决上述问题,急需开发一种可自动控制、易于操作、不易丢失、可靠性高的玻璃击碎装置。

发明内容

[0003] 本实用新型要解决的技术问题是:针对传统客车上安全锤经常丢失且发生事故情况下乘客无法及时击碎玻璃逃生的问题,设计一种基于自锁和杠杆原理的车用电控 / 手动两用安全锤,可构建一键式集中控制安全锤并联电控网络,危急情况下司机可开启起动开关,同时击碎所有安全出口处的玻璃,方便乘客逃生;同时,在出现故障的情况下,乘客可自行破坏安全罩,拉动拉环起动安全锤击碎玻璃,两种控制方式提高了可靠性。

[0004] 本实用新型的技术方案是:本实用新型是由壳体 1、锤头 2、销轴 3、自锁分力装置 4、报警开关 5、压缩弹簧 6、拉环 7、安全罩 8、电磁铁 9、起动开关 10、蜂鸣器 11、电源 12、固定支架 13 组成。

[0005] 壳体 1 是将圆形导向腔、自锁分力装置 4 的安装支架和电磁铁 9 的固定底座集成于一体的箱体,用固定支架 13 固定于车体侧窗立柱上,固定支架 13 为 L 状;锤头 2 采用锥形锤头,底平面与压缩弹簧 6 接触,装于壳体 1 的圆形导向腔内;自锁分力装置 4 是一个 L 状杠杆,通过销轴 3 安装于壳体 1 的安装支架上,短臂端与锤头 2 锥面接触,长臂端与电磁铁 9 铁芯接触;拉环 7 安装在自锁分力装置 4 下端,与自锁分力装置 4 长臂端连接;电磁铁 9 固定于壳体 1 底部的固定底座上;安全罩 8 安装在壳体 1 右侧;报警开关 5 是一个弹簧触片,与安全罩 8 内表面接触。

[0006] 本实用新型电控工作方式:可构建一键式集中控制安全锤并联电控网络,紧急情况下,司机开启起动开关 10 后,电磁铁 9 铁芯推动自锁分力装置 4 绕销轴 3 作旋转运动,直到自锁分力装置 4 短臂端与锤头 2 锥面分离,压缩弹簧 6 弹力释放,锤头 2 沿圆形导向腔弹出,同时击碎所有安全出口处的玻璃,方便乘客逃生。

[0007] 本实用新型手动工作方式:在司机无法开启起动开关 10 或并联电控网络出现故障的情况下,乘客可自行破坏安全罩 8,手动拉动拉环 7,自锁分力装置 4 绕销轴 3 作旋转运动,直到自锁分力装置 4 短臂端与锤头 2 锥面分离,压缩弹簧 6 弹力释放,锤头 2 沿圆形

导向腔弹出,击碎玻璃,方便乘客逃生。

[0008] 本实用新型的安全罩被误破坏报警工作方式为:报警开关 5 是一个弹簧触片,与安全罩 8 内表面接触,安全罩 8 被破坏后,报警开关 5 闭合,蜂鸣器 11 报警。

[0009] 本实用新型的效果和益处是:本实用新型有两种工作方式,既可电控,又可手动,提高了可靠性;可构建一键式集中控制安全锤并联电控网络,危急情况下司机可开启启动开关,同时击碎所有安全出口处的玻璃,方便乘客逃生,提高逃生几率;采用集成式壳体,装配结构简单,外表小巧美观,成本低廉,易于实现批量生产;可广泛应用于校车、公交车、团体旅游客车和火车等。

附图说明

[0010] 图 1 是本实用新型实施例一的结构示意图。

[0011] 图 2 是本实用新型实施例二的结构示意图。

[0012] 图 3 是本实用新型的一键式集中控制安全锤并联电控网络原理图。

[0013] 图 4 是本实用新型的安全罩被误破坏报警控制电路原理图。

[0014] 图 1-图 4 中:1 壳体;2 锤头;3 销轴;4 自锁分力装置;5 报警开关;6 压缩弹簧;7 拉环;8 安全罩;9 电磁铁;10 启动开关;11 蜂鸣器;12 电源;13 固定支架;14 侧窗框;15 钢化玻璃。

具体实施方式

[0015] 以下结合技术方案和附图详细叙述本实用新型的具体实施方式。

[0016] 实施例一

[0017] 图 1 是本实用新型第一种实施方式的结构示意图。壳体 1 是将圆形导向腔、自锁分力装置 4 的安装支架和电磁铁 9 的固定底座集成于一体的箱体,用固定支架 13 固定于车体侧窗框 14 上,固定支架 13 为 L 状;锤头 2 采用锥形锤头,底平面与压缩弹簧 6 接触,装于壳体 1 的圆形导向腔内;自锁分力装置 4 是一个 L 状杠杆,通过销轴 3 安装于壳体 1 的安装支架上,短臂端与锤头 2 锥面接触,长臂端与电磁铁 9 铁芯接触;拉环 7 安装在自锁分力装置 4 下端,与自锁分力装置 4 长臂端连接;电磁铁 9 固定于壳体 1 底部的固定底座上;安全罩 8 安装在壳体 1 右侧;报警开关 5 是一个弹簧触片,与安全罩 8 内表面接触。

[0018] 图 3 是本实用新型的一键式集中控制安全锤并联电控网络原理图,N 个安全锤组成并联工作网络,与启动开关 10 和电源 12 连接。电控方式工作下,司机开启启动开关 10 后,电磁铁 9 铁芯推动自锁分力装置 4 绕销轴 3 作旋转运动,直到自锁分力装置 4 短臂端与锤头 2 锥面分离,压缩弹簧 6 弹力释放,将锤头 2 沿圆形导向腔大力弹出,击中侧窗钢化玻璃 15,使钢化玻璃完全破碎并脱落,方便乘客逃生。手动工作方式为,在司机无法开启启动开关 10 或并联电控网络出现故障的情况下,乘客可自行破坏安全罩 8,手动拉动拉环 7,自锁分力装置 4 绕销轴 3 作旋转运动,直到自锁分力装置 4 短臂端与锤头 2 锥面分离,压缩弹簧 6 弹力释放,将锤头 2 沿圆形导向腔大力弹出,击中侧窗钢化玻璃 15,使钢化玻璃完全破碎并脱落,方便乘客逃生。

[0019] 图 4 是本实用新型的安全罩被误破坏报警控制电路原理图,N 个安全锤的报警开关 5 组成并联网络,与电源 12 和蜂鸣器 11 连接。安全罩 8 被误破坏的情况下,与其内表面

接触的报警开关 5 闭合,蜂鸣器 11 报警,提醒司机。

[0020] 实施例二

[0021] 图 2 是本实用新型第二种实施方式的结构示意图。壳体 1 是将圆形导向腔、自锁分力装置 4 的安装支架集成于一体的箱体,用固定支架 13 固定于车体侧窗框 14 上,固定支架 13 为 L 状;锤头 2 采用锥形锤头,底平面与压缩弹簧 6 接触,装于壳体 1 的圆形导向腔内;自锁分力装置 4 是一个 L 状杠杆,通过销轴 3 安装于壳体 1 的安装支架上,短臂端与锤头 2 锥面接触;拉环 7 安装在自锁分力装置 4 下端,与自锁分力装置 4 长臂端连接;安全罩 8 安装在壳体 1 右侧;报警开关 5 是一个弹簧触片,与安全罩 8 内表面接触。

[0022] 工作方式为,破坏安全罩 8 后,手动拉动拉环 7,自锁分力装置 4 绕销轴 3 作旋转运动,直到自锁分力装置 4 短臂端与锤头 2 锥面分离,压缩弹簧 6 弹力释放,将锤头 2 沿圆形导向腔大力弹出,击中侧窗钢化玻璃 15,使钢化玻璃完全破碎并脱落,方便乘客逃生。

[0023] 图 4 是本实用新型的安全罩被误破坏报警控制电路原理图,N 个安全锤的报警开关 5 组成并联网络,与电源 12 和蜂鸣器 11 连接。安全罩 8 被误破坏的情况下,与其内表面接触的报警开关 5 闭合,蜂鸣器 11 报警,提醒司机。

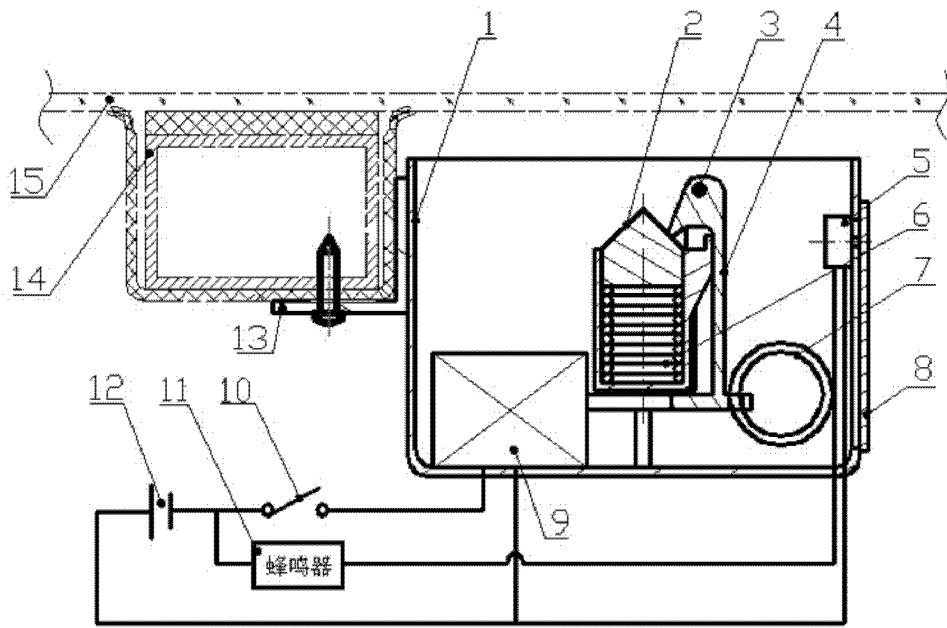


图 1

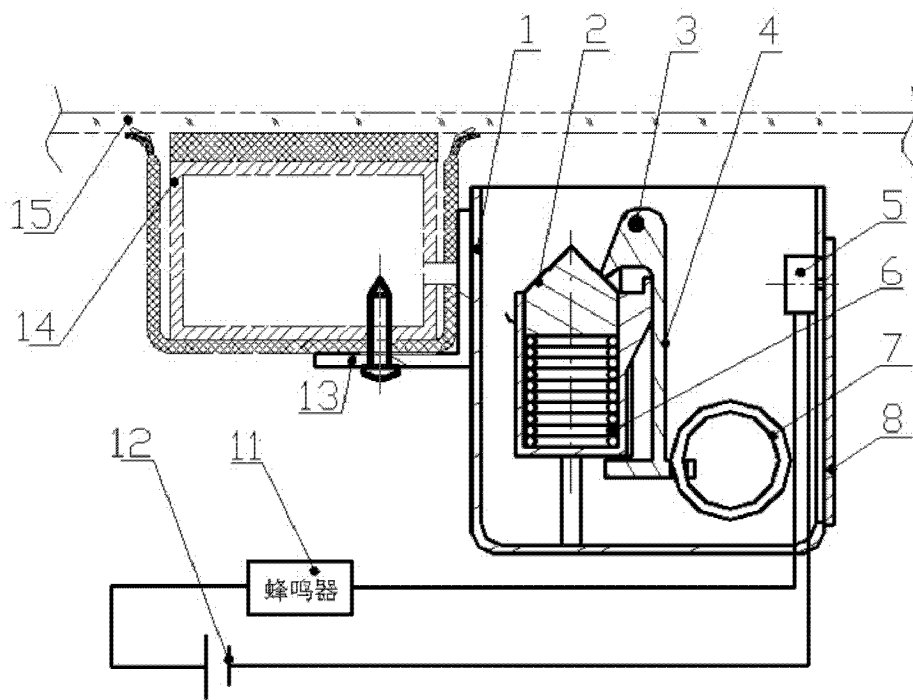


图 2

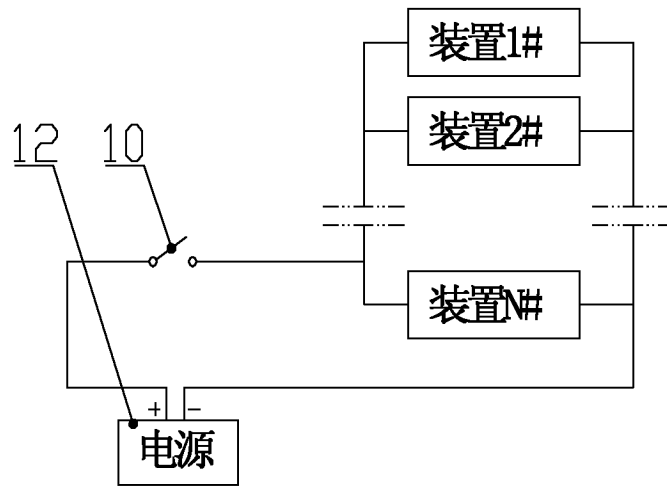


图 3

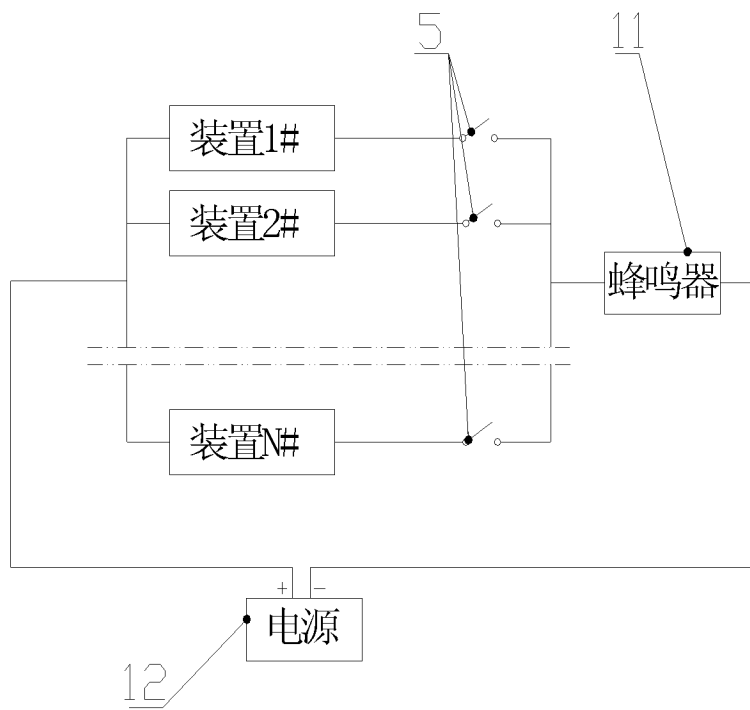


图 4