



(12) 实用新型专利

(10) 授权公告号 CN 222391986 U

(45) 授权公告日 2025. 01. 24

(21) 申请号 202421083934.1

(22) 申请日 2024.05.17

(73) 专利权人 安徽聚力石油钻采设备科技有限
公司

地址 247100 安徽省池州市贵池区棠溪路
28号

(72) 发明人 杨灏东 杨仲书 杨国平

(74) 专利代理机构 温州市品创专利商标代理事
务所(普通合伙) 33247

专利代理师 刘成文

(51) Int. Cl.

F16K 1/38 (2006.01)

F16K 1/46 (2006.01)

F16K 1/42 (2006.01)

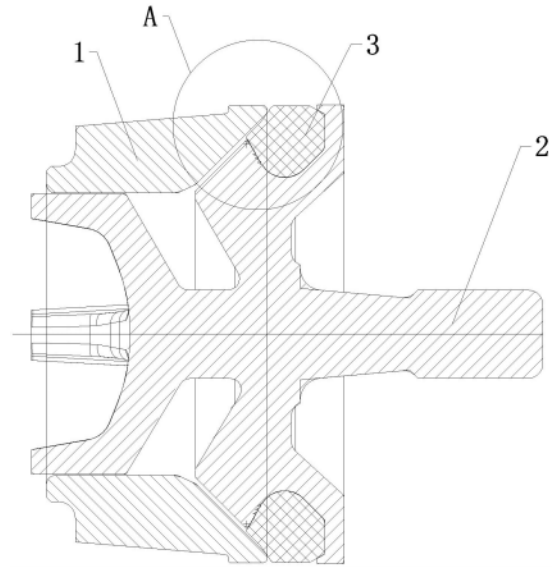
权利要求书1页 说明书2页 附图5页

(54) 实用新型名称

一种双面接触阀胶皮

(57) 摘要

本实用新型涉及石油钻采泥浆泵技术领域,尤其为一种双面接触阀胶皮,包括阀座、阀芯和阀胶皮本体,所述阀芯安装在阀座的内部,所述阀芯的外壁并且位于阀座与阀芯的衔接处开设有阀胶皮本体安装槽,其中阀胶皮本体套接在阀芯外壁的阀胶皮本体安装槽的内部,所述阀胶皮本体的外壁上并且与阀座对应设置有第一倾斜面和第二倾斜面,其中第一倾斜面与第二倾斜面之间构成V型面,本实用新型通过提出一种双面接触阀胶皮替代传统的设计面接触,在阀座与阀芯相互运动时,阀座先与第一倾斜面接触后,有一定压力冲击下第二倾斜面,即采用一个面先接触,有一定压力冲击下到双面接触,起到缓冲作用,使胶皮不会在长期工作下处于疲劳状态,大大加强使用寿命。



1. 一种双面接触阀胶皮,包括阀座(1)、阀芯(2)和阀胶皮本体(3),其特征在于:所述阀芯(2)安装在阀座(1)的内部,所述阀芯(2)的外壁并且位于阀座(1)与阀芯(2)的衔接处开设有阀胶皮本体安装槽,其中阀胶皮本体(3)套接在阀芯(2)外壁的阀胶皮本体安装槽的内部,所述阀胶皮本体(3)的外壁上并且与阀座(1)对应设置有第一倾斜面(301)和第二倾斜面(302),其中第一倾斜面(301)与第二倾斜面(302)之间构成V型面,其中V型面的夹角为 θ , $150^{\circ} \leq \theta \leq 175^{\circ}$,第一倾斜面(301)与阀座(1)的侧面接触,所述第二倾斜面(302)与阀座(1)的侧面配合方式为间隙配合。

2. 根据权利要求1所述的一种双面接触阀胶皮,其特征在于:所述阀芯(2)在阀座(1)的内部做活塞运动,所述阀胶皮本体(3)为圆环结构。

3. 根据权利要求2所述的一种双面接触阀胶皮,其特征在于:所述阀胶皮本体(3)与阀胶皮本体安装槽的配合方式为过盈配合。

一种双面接触阀胶皮

技术领域

[0001] 本实用新型涉及石油钻采泥浆泵技术领域,具体为一种双面接触阀胶皮。

背景技术

[0002] 阀胶皮和阀体通过组装而成,与阀座配套成为阀总成是石油钻采泥浆泵中是通过活塞在缸套中往复运动,使阀总成通过泥浆进口吸进,出口排出工作原理,也是泥浆泵主要易损件之一,传统的阀总成中阀胶皮与阀座工作之间采用单面接触,如图4和图5,其中图5中的a为阀胶皮与阀座接触的单面,单面通过压力冲击摩擦,特别在复杂介质下,使胶皮长期处于疲劳状态,胶皮受损,泥浆中液体串浆导致阀体和阀座受损,从而导致使用寿命缩短。

[0003] 综上所述,本实用新型通过设计一种双面接触阀胶皮来解决存在的问题。

实用新型内容

[0004] 本实用新型的目的在于提供一种双面接触阀胶皮,以解决上述背景技术中提出的问题。

[0005] 为实现上述目的,本实用新型提供如下技术方案:

[0006] 一种双面接触阀胶皮,包括阀座、阀芯和阀胶皮本体,所述阀芯安装在阀座的内部,所述阀芯的外壁并且位于阀座与阀芯的衔接处开设有阀胶皮本体安装槽,其中阀胶皮本体套接在阀芯外壁的阀胶皮本体安装槽的内部,所述阀胶皮本体的外壁上并且与阀座对应设置有第一倾斜面和第二倾斜面,其中第一倾斜面与第二倾斜面之间构成V型面,其中V型面的夹角为 θ , $150^{\circ} \leq \theta \leq 175^{\circ}$,第一倾斜面与阀座的侧面接触,所述第二倾斜面与阀座的侧面配合方式为间隙配合。

[0007] 作为本实用新型优选的方案,所述阀芯在阀座的内部做活塞运动,所述阀胶皮本体为圆环结构。

[0008] 作为本实用新型优选的方案,所述阀胶皮本体与阀胶皮本体安装槽的配合方式为过盈配合。

[0009] 与现有技术相比,本实用新型的有益效果是:

[0010] 本实用新型中,通过提出一种双面接触阀胶皮替代传统的设计面接触,在阀座与阀芯相互运动时,阀座先与第一倾斜面接触后,有一定压力冲击下第二倾斜面,即采用一个面先接触,有一定压力冲击下到双面接触,起到缓冲作用,使胶皮不会在长期工作下处于疲劳状态,大大加强使用寿命。

附图说明

[0011] 图1为本实用新型阀座、阀芯与阀胶皮本体连接结构示意图;

[0012] 图2为本实用新型图1中A放大结构示意图;

[0013] 图3为本实用新型阀胶皮本体结构示意图;

- [0014] 图4为现有的阀座、阀芯与阀胶皮本体连接结构示意图；
- [0015] 图5为现有的阀胶皮本体结构示意图。
- [0016] 图中：1、阀座；2、阀芯；3、阀胶皮本体；301、第一倾斜面；302、第二倾斜面。

具体实施方式

[0017] 下面将结合本实用新型实施例，对本实用新型实施例中的技术方案进行清楚、完整地描述，显然，所描述的实施例仅仅是本实用新型一部分实施例，而不是全部的实施例，基于本实用新型中的实施例，本领域普通技术人员在没有做出创造性劳动前提下所获得的所有其他实施例，都属于本实用新型保护的范围。

[0018] 为了便于理解本实用新型，下面将参照相关附图对本实用新型进行更全面的描述，给出了本实用新型的若干实施例，但是，本实用新型可以以许多不同的形式来实现，并不限于本文所描述的实施例，相反地，提供这些实施例的目的是使对本实用新型的公开内容更加透彻全面。

[0019] 需要说明的是，当元件被称为“固设于”另一个元件，它可以直接在另一个元件上或者也可以存在居中的元件，当一个元件被认为是“连接”另一个元件，它可以是直接连接到另一个元件或者可能同时存在居中元件，本文所使用的术语“垂直的”、“水平的”、“左”、“右”以及类似的表述只是为了说明的目的。

[0020] 除非另有定义，本文所使用的所有的技术和科学术语与属于本实用新型的技术领域的技术人员通常理解的含义相同，本文中在本实用新型的说明书中所使用的术语只是为了描述具体的实施例的目的，不是旨在于限制本实用新型，本文所使用的术语“及/或”包括一个或多个相关的所列项目的任意的和所有的组合。

[0021] 实施例，请参阅图1-5，本实用新型提供一种技术方案：

[0022] 一种双面接触阀胶皮，包括阀座1、阀芯2和阀胶皮本体3，阀芯2安装在阀座1的内部，阀芯2的外壁并且位于阀座1与阀芯2的衔接处开设有阀胶皮本体安装槽，其中阀胶皮本体3套接在阀芯2外壁的阀胶皮本体安装槽的内部，阀胶皮本体3的外壁上并且与阀座1对应设置有第一倾斜面301和第二倾斜面302，其中第一倾斜面301与第二倾斜面302之间构成V型面，其中V型面的夹角为 θ ， $150^{\circ} \leq \theta \leq 175^{\circ}$ ，第一倾斜面301与阀座1的侧面接触，第二倾斜面302与阀座1的侧面配合方式为间隙配合。

[0023] 作为本实用新型进一步优选的方案，阀芯2在阀座1的内部做活塞运动，阀胶皮本体3为圆环结构。

[0024] 作为本实用新型进一步优选的方案，阀胶皮本体3与阀胶皮本体安装槽的配合方式为过盈配合。

[0025] 基于上述条件下：本方案通过提出一种双面接触阀胶皮替代传统的设计面接触，在阀座1与阀芯2相互运动时，阀座1先与第一倾斜面301接触后，有一定压力冲击下第二倾斜面302，即采用一个面先接触，有一定压力冲击下到双面接触，起到缓冲作用，使胶皮不会在长期工作下处于疲劳状态，大大加强使用寿命。

[0026] 尽管已经示出和描述了本实用新型的实施例，对于本领域的普通技术人员而言，可以理解在不脱离本实用新型的原理和精神的情况下可以对这些实施例进行多种变化、修改、替换和变型，本实用新型的范围由所附权利要求及其等同物限定。

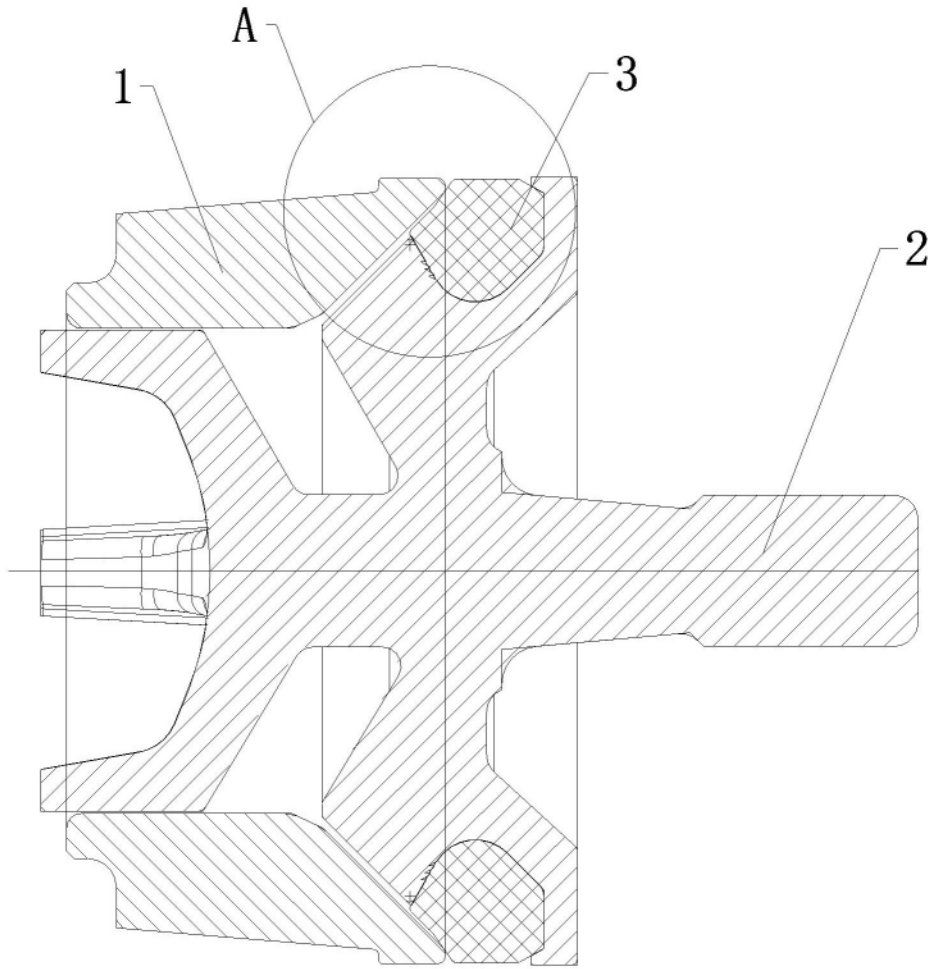


图1

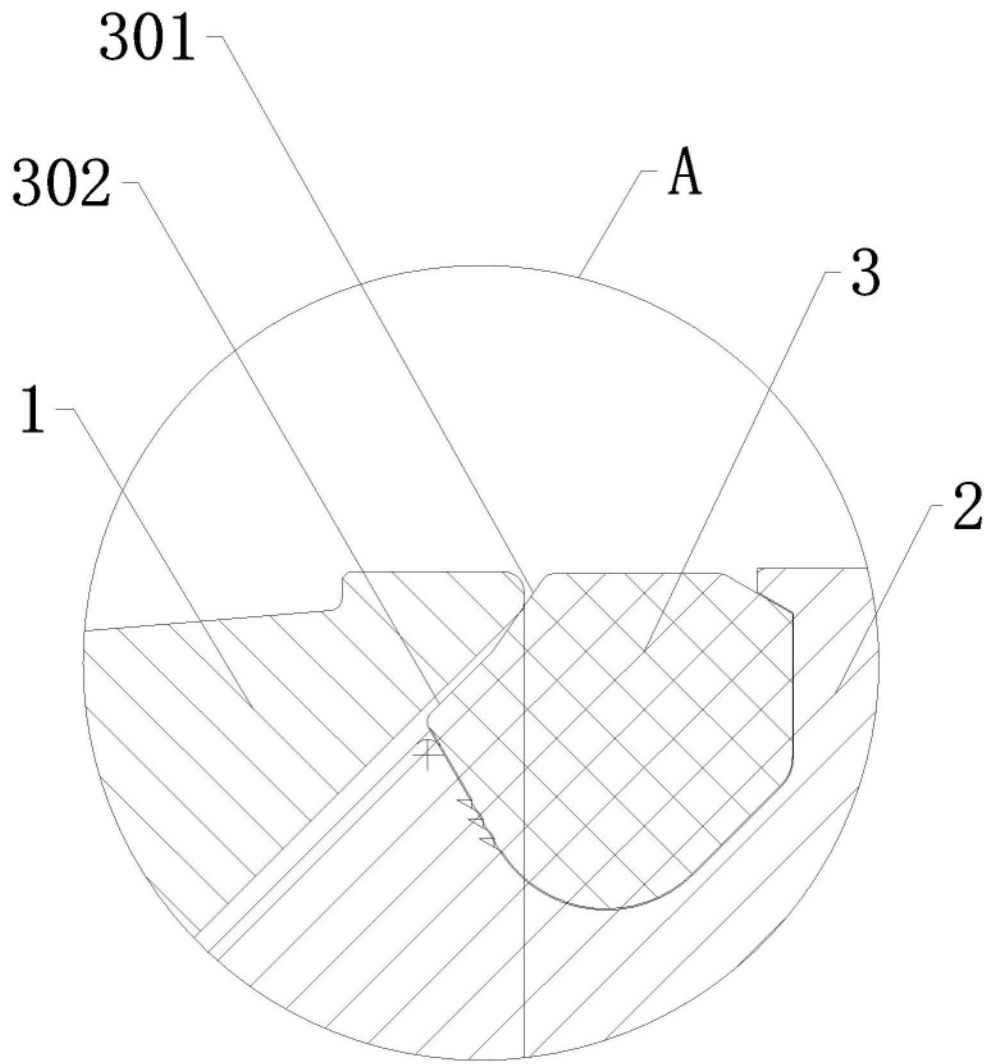


图2

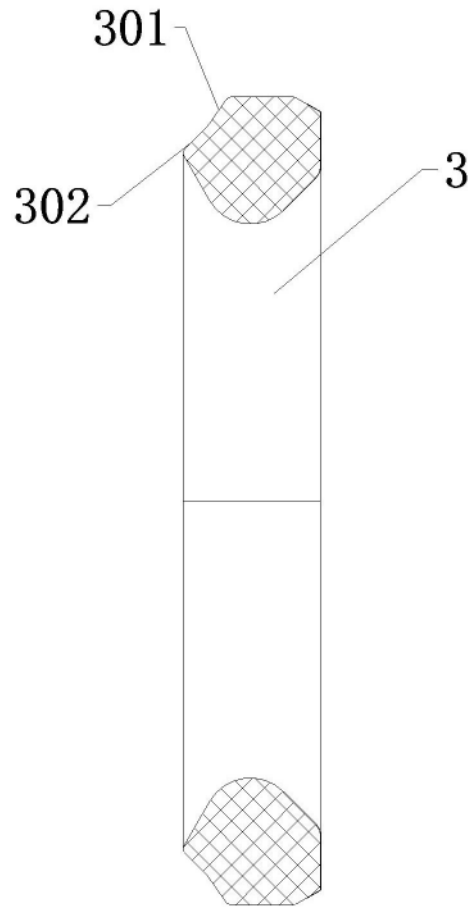


图3

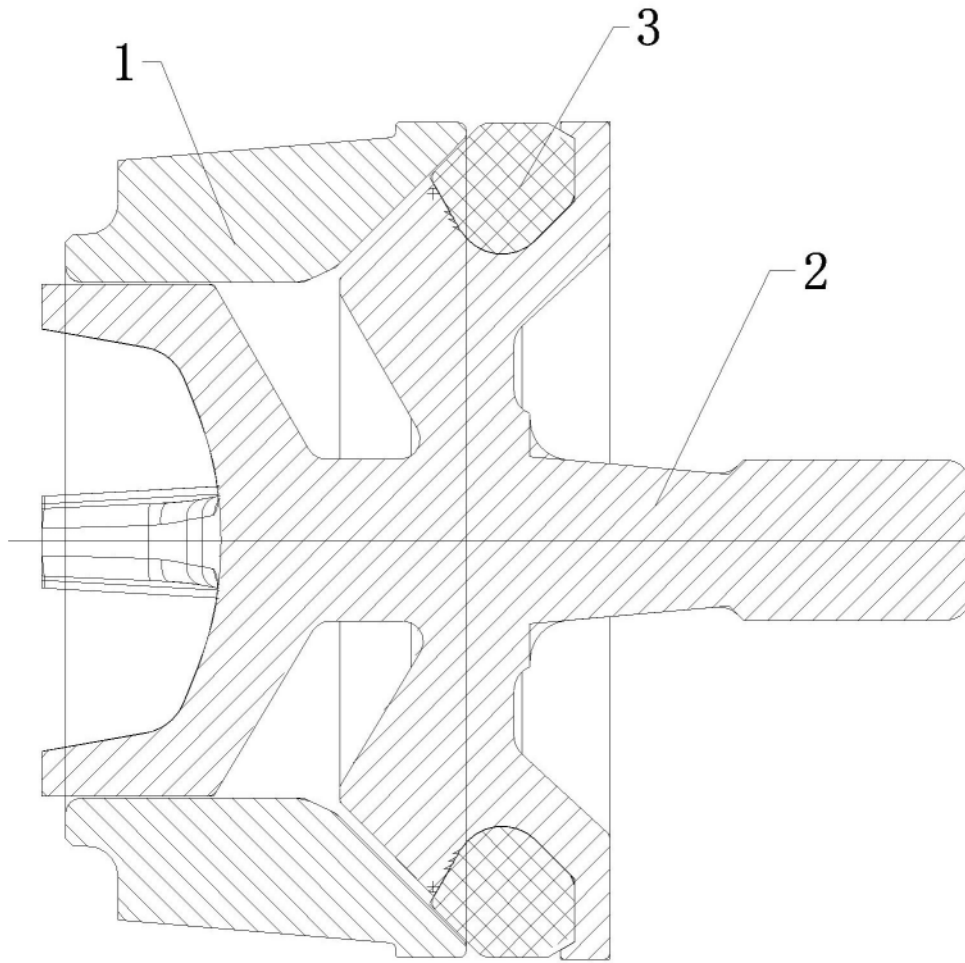


图4

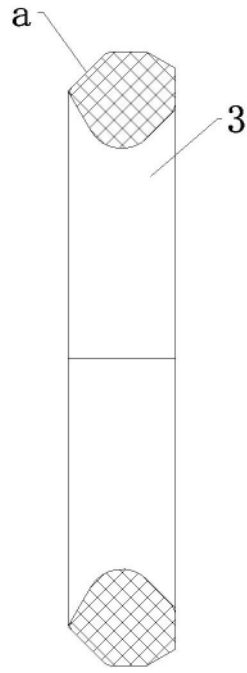


图5