



(12)发明专利

(10)授权公告号 CN 107396105 B

(45)授权公告日 2020.03.31

(21)申请号 201710229781.5

E·弗朗考伊斯 P·乌诺

(22)申请日 2012.11.07

(74)专利代理机构 北京魏启学律师事务所

(65)同一申请的已公布的文献号

申请公布号 CN 107396105 A

11398

代理人 魏启学

(43)申请公布日 2017.11.24

(51)Int.Cl.

(30)优先权数据

1119206.9 2011.11.07 GB

1203285.0 2012.02.24 GB

1205304.7 2012.03.26 GB

H04N 19/13(2014.01)

H04N 19/86(2014.01)

H04N 19/117(2014.01)

H04N 19/136(2014.01)

H04N 19/82(2014.01)

(62)分案原申请数据

201280059744.X 2012.11.07

(56)对比文件

EP 2237557 A1,2010.10.06,

CN 101742290 A,2010.06.16,

US 2006232709 A1,2006.10.19,

(73)专利权人 佳能株式会社

地址 日本东京都大田区下丸子3丁目30番2号

审查员 刘欣

(72)发明人 G·拉罗彻 C·吉斯科特

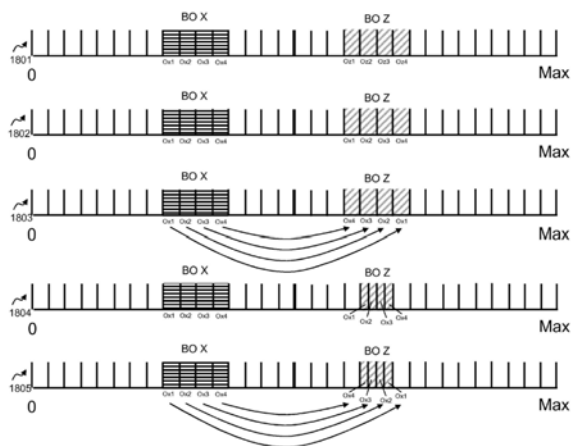
权利要求书2页 说明书31页 附图23页

(54)发明名称

图像编解码方法和装置、以及计算机可读介质

(57)摘要

本发明提供对包括多个样本的图像的至少部分进行编码和解码的方法和装置,其中各样本包括至少两个成分,以及已编码的图像包括至少一个滤波参数。该滤波包括使用至少一个滤波参数作为对构建样本的第一成分和第二成分这两者进行滤波所用的共通滤波参数。



1. 一种用于对编码图像的多个样本进行解码的方法,各样本包括至少两个色度成分,所述方法包括:

对所述编码图像的至少一个样本的第一色度成分和第二色度成分进行解码以提供至少一个重建样本的第一色度成分和第二色度成分;

对第一滤波参数和第二滤波参数进行解码,以分别作为被至少一个重建样本的第一色度成分和第二色度成分这两者共用的滤波参数,

其中,解码的所述第一滤波参数是表示是使用边缘型样本自适应偏移环路滤波还是使用带型样本自适应偏移环路滤波、或者不使用样本自适应偏移环路滤波的样本自适应偏移类型参数;以及

在解码的所述第一滤波参数表示边缘型滤波和带型滤波的其中一个的情况下,使用解码的所述第二滤波参数对所述至少一个重建样本的第一色度成分和第二色度成分这两者进行样本自适应偏移环路滤波。

2. 根据权利要求1所述的方法,其中,所述第一色度成分和所述第二色度成分分别是U色度成分和V色度成分。

3. 一种非瞬态计算机可读介质,其存储有用于使处理器或计算机执行权利要求1或2的方法的程序。

4. 一种用于对编码图像的多个样本进行解码的图像解码装置,各样本包括至少两个色度成分,所述图像解码装置包括:

解码单元,用于对所述编码图像的至少一个编码样本的第一色度成分和第二色度成分进行解码以提供至少一个重建样本的第一色度成分和第二色度成分,并且用于对第一滤波参数和第二滤波参数进行解码,以分别作为被至少一个重建样本的第一色度成分和第二色度成分这两者共用的滤波参数,其中,解码的所述第一滤波参数是表示是使用边缘型样本自适应偏移环路滤波还是使用带型样本自适应偏移环路滤波、或者不使用样本自适应偏移环路滤波的样本自适应偏移类型参数;以及

滤波单元,用于在解码的所述第一滤波参数表示边缘型滤波和带型滤波的其中一个的情况下,使用解码的所述第二滤波参数对所述至少一个重建样本的第一色度成分和第二色度成分这两者进行样本自适应偏移环路滤波。

5. 根据权利要求4所述的图像解码装置,其中,所述第一色度成分和所述第二色度成分分别是U色度成分和V色度成分。

6. 一种用于对包括至少两个色度成分的图像进行编码的方法,所述方法包括:

对图像的至少一个样本的第一色度成分和第二色度成分进行处理,以提供至少一个重建样本的第一色度成分和第二色度成分;

对第一滤波参数进行编码,以作为被所述至少一个重建样本的第一色度成分和第二色度成分这两者共用的滤波参数,

其中,编码的所述第一滤波参数是表示是使用边缘型样本自适应偏移环路滤波还是使用带型样本自适应偏移环路滤波、或者不使用样本自适应偏移环路滤波的样本自适应偏移类型参数,以及

在要编码的所述第一滤波参数表示边缘型滤波和带型滤波的其中一个的情况下,对第二滤波参数进行编码以作为被所述至少一个重建样本的第一色度成分和第二色度成分这

两者共用的另一个滤波参数。

7. 根据权利要求6所述的方法, 其中, 所述第一色度成分和所述第二色度成分分别是U色度成分和V色度成分。

8. 根据权利要求6所述的方法, 其中, 所述处理包括: 对所述图像的至少一个样本的第一色度成分和第二色度成分进行编码, 以提供至少一个编码样本的第一色度成分和第二色度成分,

所述处理还包括: 至少部分地对所述至少一个编码样本的第一色度成分和第二色度成分进行解码, 以提供所述至少一个重建样本的第一色度成分和第二色度成分。

9. 一种非瞬态计算机可读介质, 其存储有用于使处理器或计算机执行权利要求6、7或8的方法的程序。

10. 一种用于对包括至少两个色度成分的图像进行编码的图像编码装置, 包括:

处理单元, 用于对图像的至少一个样本的第一色度成分和第二色度成分进行处理, 以提供至少一个重建样本的第一色度成分和第二色度成分;

编码单元, 用于对第一滤波参数进行编码, 以作为被所述至少一个重建样本的第一色度成分和第二色度成分这两者共用的滤波参数,

其中, 编码的所述第一滤波参数是表示是使用边缘型样本自适应偏移环路滤波还是使用带型样本自适应偏移环路滤波、或者不使用样本自适应偏移环路滤波的样本自适应偏移类型参数, 以及

所述编码单元适于: 在要编码的所述第一滤波参数表示边缘型滤波和带型滤波的其中一个的情况下, 对第二滤波参数进行编码以作为被所述至少一个重建样本的第一色度成分和第二色度成分这两者共用的另一个滤波参数。

11. 根据权利要求10所述的图像编码装置, 其中, 所述第一色度成分和所述第二色度成分分别是U色度成分和V色度成分。

12. 根据权利要求10或11所述的图像编码装置, 其中, 所述处理单元适于: 对所述图像的至少一个样本的第一色度成分和第二色度成分进行编码, 以提供至少一个编码样本的第一色度成分和第二色度成分, 并且至少部分地对所述至少一个编码样本的第一色度成分和第二色度成分进行解码, 以提供所述至少一个重建样本的第一色度成分和第二色度成分。

## 图像编解码方法和装置、以及计算机可读介质

[0001] 本申请是申请日为2012年11月7日、申请号为201280059744.X、发明名称为“使针对图像的一组重建样本的补偿偏移的编码/解码最优化的方法和装置”的申请的分案申请。

### 技术领域

[0002] 本发明涉及用于使针对图像的一组重建样本的补偿偏移的编码和/或解码最优化的、以改进视频编解码器的编码效率和/或解码复杂性的方法和装置。本发明还涉及用于对数字图像序列进行编码或解码的方法和装置。

[0003] 本发明可以应用于数字信号处理领域,尤其应用于使用运动补偿来减少视频流中的空间冗余和时间冗余的视频压缩领域。

### 背景技术

[0004] 例如H.263、H.264、MPEG-1、MPEG-2、MPEG-4、SVC等的许多视频压缩格式使用基于块的离散余弦变换(DCT)和运动补偿来除去空间冗余和时间冗余。这些格式经常被称为预测视频格式。视频信号的各帧或各图像被分割成进行了编码并且能够独立进行解码的片(slice)。片通常是帧的矩形部分、或者更通常为帧的一部分或整个帧。此外,各片可以被分割成宏块(MB),并且各宏块被进一步分割成块、通常为 $64 \times 64$ 、 $32 \times 32$ 、 $16 \times 16$ 或 $8 \times 8$ 个像素的块。

[0005] 在高效率视频编码(HEVC)中,可以使用 $64 \times 64 \sim 4 \times 4$ 的块。根据二叉树结构,基于最大编码单位(LCU)来对该分区进行组织。LCU例如与 $64 \times 64$ 的正方形块相对应。如果需要对LCU进行分割,则分割标志表示将LCU分割成4个 $32 \times 32$ 的块。同样,如果需要对这4个块中的任何块进行分割,则将分割标志设置为真并且将 $32 \times 32$ 的块分割成4个 $16 \times 16$ 的块等。在将分割标志设置为假的情况下,当前块是编码单位CU。CU的大小等于 $64 \times 64$ 、 $32 \times 32$ 、 $16 \times 16$ 或 $8 \times 8$ 个像素。

[0006] 存在如下两类编码模式来对图像的块进行编码:被称为帧内(INTRA)预测的基于空间预测的编码模式和基于时间预测的编码模式(帧间(INTER)、合并(Merge)、跳过(Skip))这两类编码模式。在空间预测模式和时间预测模式这两者中,通过从原始块中减去预测值来计算残差。

[0007] 通常根据INTRA块的因果边界处的编码像素,通过INTRA预测处理来预测该INTRA块。在INTRA预测中,对预测方向进行编码。

[0008] 时间预测在于:从参考帧(视频序列的先前帧或将来帧)中发现与要编码的块最接近的图像部分或参考区域。该步骤通常已知为运动估计。接着,在通常被称为运动补偿的步骤中使用参考区域来预测要编码的块,即连同与表示运动补偿要使用的参考区域的运动矢量有关的运动信息项一起,对要编码的块和参考部分之间的差进行编码。在时间预测中,对至少一个运动矢量进行编码。

[0009] 为了进一步降低对运动信息进行编码的成本,代替直接对运动矢量进行编码,在

假定运动均匀的情况下,可以按照运动矢量和通常根据要编码的块周围的块的一个或多个运动矢量所计算出的运动矢量预测结果之间的差来对运动矢量进行编码。

[0010] 在H.264中,例如,针对根据位于要编码的块的因果邻域的运动矢量(例如根据位于要编码的块的上方和左方的三个块)所计算出的中值预测结果,来对运动矢量进行编码。仅将中值预测结果和当前块运动矢量之间的差(还被称为残差运动矢量)编码在位流中以降低编码成本。

[0011] 使用残差运动矢量的编码节省了若干位率,但需要解码器进行运动矢量预测结果的相同计算从而对要解码的块的运动矢量的值进行解码。

[0012] 编码处理和解码处理这两者都可能涉及编码图像的解码处理。为了使得编码器和相应解码器能够具有相同参考帧的未来运动估计的目的,该处理通常在编码器侧进行。

[0013] 为了重建编码帧,对残差进行逆量化和逆变换,从而在像素域中提供“解码”残差。然后,利用一种或几种后滤波处理来对第一重建进行滤波。将这些后滤波器在编码器和解码器侧应用于重建帧以使得在这两侧使用相同的参考帧。该后滤波的目的是消除压缩失真并且提高图像质量。例如,H.264/AVC使用去块滤波器。该滤波器可以消除由于残差的DCT量化和块运动补偿所引起的块效应(blocking artifact)。在当前HEVC标准中,使用去块滤波器、样本自适应偏移(SAO)和自适应环路滤波器(ALF)这三种环路滤波器。

[0014] 图1是示出已知的HEVC实现的环路滤波处理的步骤的流程图。在初始步骤101中,编码器或解码器生成整个帧的重建。接着,在步骤102中,对该第一重建应用去块滤波器从而生成去块重建103。去块滤波器的目的是消除残差量化和块运动补偿或块帧内预测所产生的块效应。这些效应在低位率的情况下在视觉上是重要的。去块滤波器工作以根据两个相邻块的特性来使块边界平滑化。考虑各块的编码模式、残差编码所使用的量化参数、以及边界中的相邻像素差。对所有帧应用相同的标准/分类并且没有传输附加数据。去块滤波器通过消除块效应来改进当前帧的视觉质量,并且去块滤波器还改进了针对后续帧的运动估计和运动补偿。实际上,消除了块效应的高频率,因此无需利用后续帧的纹理残差来对这些高频率进行补偿。

[0015] 在去块滤波器之后,在步骤104中利用样本自适应偏移(SAO)环路滤波器来对去块重建进行滤波。然后,在步骤106中利用自适应环路滤波器(ALF)对由此得到的帧105进行滤波以生成重建帧107,其中将显示并使用该重建帧107作为后续帧间帧的参考帧。

[0016] 与没有传输信息的去块滤波器相对,SAO环路滤波器和ALF的目的是通过发送附加数据来改进帧重建。

[0017] SAO环路滤波器的原理是将各像素分类成类并且向该类的各像素的各像素值添加相同的偏移值。因而,针对各类传输一个偏移。SAO环路滤波提供了针对帧区域的边缘偏移和带偏移这两种分类。边缘偏移分类涉及通过将各像素的相应像素值与两个相邻像素的像素值进行比较来确定该像素的类。此外,两个相邻像素依赖于表示这两个相邻像素的方向的参数。这些方向是0度(水平方向)、45度(对角线方向)、90度(垂直方向)和135度(另一对角线方向)。在当前HEVC规格中,利用被称为sao\_type\_idx的SAO参数来给出要使用的方向。如附录的表1所示,sao\_type\_idx的值通常在0~5的范围内改变。sao\_type\_idx还用于表示是否要执行SAO滤波以及SAO滤波的类型。

[0018] 为了便于例示,根据如附录的表2所陈述的规则,可以针对给定方向来确定要添

加至像素值(或样本)C的偏移,其中 $C_{n1}$ 和 $C_{n2}$ 指定(与给定方向相对应的)两个相邻像素或样本的值。因此,在值C小于两个值 $C_{n1}$ 和 $C_{n2}$ 的情况下,要添加至C的偏移是 $+O_1$ ,在值C小于 $C_{n1}$ 或 $C_{n2}$ 并且等于另一值( $C_{n1}$ 或 $C_{n2}$ )的情况下,要使用的偏移是 $+O_2$ ,在值C大于 $C_{n1}$ 或 $C_{n2}$ 并且等于另一值( $C_{n1}$ 或 $C_{n2}$ )的情况下,要使用的偏移是 $-O_3$ ,并且在值C大于 $C_{n1}$ 和 $C_{n2}$ 的情况下,要使用的偏移是 $-O_4$ 。在不满足这些条件的情况下,没有向当前像素值C添加偏移值。

[0019] 要注意,根据边缘偏移模式,仅将各偏移的绝对值编码在位流中,其中根据当前像素所属于的类别来确定要应用的符号。因此,根据附录的表2,使正偏移与类别1和2相关联,而使负偏移与类别3和4相关联。

[0020] 第二种分类是依赖于像素值的带偏移分类。SAO带偏移中的类与像素值的范围相对应。因而,向具有给定范围的像素值内的像素值的所有像素添加相同的偏移。

[0021] 为了更适应于帧内容,对将当前帧分割成若干空间区域的若干帧区域应用SAO滤波。当前,在HEVC中,帧区域与有限数量的最大编码单位相对应。结果,一个帧区域可以由SAO进行滤波或可以由SAO进行滤波,使得仅对部分帧区域进行滤波。此外,在SAO有效的情况下,根据针对各分类所传输的相关参数仅使用一个SAO分类(边缘偏移或带偏移)。最后,针对各SAO叶节点,传输SAO分类及其参数和所有类的偏移。

[0022] 可以将要编码的视频数据的图像提供作为样本值的一组二维阵列(还已知为颜色通道),其中该二维阵列的各条目表示诸如从中性灰度颜色向着蓝色或红色(YUV)的亮度强度和色度强度的度量、或者红色、绿色或蓝色光成分强度(RGB)的度量等的颜色成分的强度。YUV模型定义了一个亮度(Y)成分和两个色度(UV)成分的颜色空间。通常,Y代表亮度成分,并且U和V是色度(颜色)或色差成分。

[0023] 独立地对亮度成分以及对U和V色度成分这两者来应用SAO滤波。

[0024] 如图2所示,SAO带偏移的已知实现将像素值的范围分割成预定义的相同大小的32个范围。像素值的范围的最小值始终为零,并且根据以下关系  $Max = 2^{\text{位深度}} - 1$  可知,最大值依赖于像素值的位深度。

[0025] 将像素值的整个范围分割成32个范围,这使得能够使用5位来对各像素进行分类,从而使得能够进行快速分类。因此,仅检查5位以对整个范围的32个类或范围其中之一内的像素进行分类。这通常通过检查8位编码的值的5个最高有效位来进行。

[0026] 例如,在位深度为8位时,像素的最大可能值为255。因而,像素值的范围为0~255。对于8位的该位深度,各类包括8个像素值的范围。

[0027] SAO带滤波的目的是针对属于由第一类或带所确定的一组四个连续类或范围的像素进行滤波。后者在位流中进行传输,使得解码器可以确定要滤波的像素的四个连续类或范围。在当前HEVC规格中,将表示该位置的参数称为sao\_band\_position。

[0028] 为了便于例示,在图2中将要滤波的像素的一组四个连续类或范围201~204表示为灰色区域。如上所述,该组可以利用其位置(例如,sao\_band\_position)来进行识别。根据给定示例,类或范围201涉及值包括64~71的像素。同样,类或范围202~204分别涉及值包括72~79、80~87和88~96的像素。

[0029] 图3是示出用于针对当前帧区域303(通常为与处理后图像的一个成分相对应的LCU块)在编码器中选择偏移值的步骤的流程图。该帧区域包括N个像素。在初始步骤301中,针对四个范围各自来将变量 $Sum_j$ 和 $SumNbPix_j$ 设置为值零。j表示当前范围或类编

号。 $Sum_j$ 表示范围j内的像素 的值和这些像素的相应原始像素的值之间的差的总和。 $SumNbPix_j$ 表示范围j 内的像素数。

[0030] 在步骤302中,将计数器变量i设置为值零。接着,在步骤304中提取帧 区域303的第一个像素 $P_i$ ,并且在步骤305中获得与当前像素 $P_i$ 相对应的类编 号J。接着,在步骤306中进行测试以判断当前像素 $P_i$ 的类编号J是否与如以上 通过参考附录的表2所述的值“不适用(N.A.)”相对应。如果当前像素 $P_i$ 的类编 号J与值“N.A.”相对应,则计数器变量i的值递增1,从而对帧区域303的后续 像素进行分类。否则,如果当前像素 $P_i$ 的类编号J不与值“N.A.”相对应,则在 步骤307中,与当前像素 $P_i$ 相对应的变量 $SumNbPix_j$ 递增1,并且将 $P_i$ 和其原 始值 $P_i^{org}$ 之间的差与 $Sum_j$ 相加。

[0031] 在以下步骤中,使计数器变量i增加1,从而向帧区域303的其它像素应 用分类。在步骤309中,判断是否已对帧区域303的所有N个像素进行了分类 (即,判断 $i \geq N$ 是否成立), 如果为“是”,则在步骤310中计算各类的 $Offset_j$ , 从而产生呈现各类j的偏移的偏移表311 作为偏移选择算法的最终结果。计算 该偏移作为类j的像素的像素值和它们各自的原始像 素值之间的差的平均值。然后,通过以下等式给出类j的 $Offset_j$ 。

$$[0032] \quad Offset_j = \frac{Sum_j}{SumNbPix_j}$$

[0033] 在失真方面,可以将所计算出的偏移 $Offset_j$ 视为最佳偏移。以下将该偏 移称为 $O_{opt_j}$ 。根据该偏移,可以根据率失真标准来确定改进偏移值 $O_{RD_j}$ 。

[0034] 图4是示出用于根据率失真标准来确定改进偏移的方法的步骤的流程 图。在初始步骤401中,将当前范围或类编号j的率失真值 $J_j$ 初始化为预定最 大可能值(MAX\_VALUE)。

[0035] 接着,在步骤402中启动循环以使偏移 $O_j$ 从 $O_{opt_j}$ 改变为0。如果值 $O_{opt_j}$ 为负,则变 量 $O_j$ 增加1直到其达到零为止,而如果值 $O_{opt_j}$ 为正,则变量 $O_j$ 减 少1直到其达到零为止。

[0036] 在步骤403中,例如根据以下公式来计算表示为 $J(O_j)$ 的与变量 $O_j$ 有关的 率失真成 本。

$$[0037] \quad J(O_j) = SumNbPix_j \times O_j \times O_j - Sum_j \times O_j \times 2 + \lambda R(O_j)$$

[0038]  $\lambda$ 是拉格朗日(Lagrange)参数,并且 $R(O_j)$ 是提供与 $O_j$ 相关联的码字所需的 位数的 函数。该公式中与 $SumNbPix_j \times O_j \times O_j - Sum_j \times O_j \times 2$ 相对应的部分 涉及偏移 $O_j$ 所给出的失真 方面的改进。

[0039] 在步骤404中,将值 $J(O_j)$ 和 $J_j$ 彼此进行比较。如果值 $J(O_j)$ 小于值 $J_j$ ,则将  $J_j$ 设置 为值 $J(O_j)$ ,并且将 $O_{RD_j}$ 设置为值 $O_j$ 。

[0040] 在步骤405中,判断是否处理了偏移 $O_j$ 的所有可能值(即, $O_j=0$ 是否成立)。如果偏 移 $O_j$ 等于零,则该循环结束并且识别出类j的改进偏移值( $O_{RD_j}$ )。否 则,该循环从下一 $O_j$ 值 继续。

[0041] 注意,可以使用通过参考图3所述的算法来根据带偏移分类类型确定第 一类或范 围的位置(sao\_band\_position)。为此,索引j表示区间[0,32]的值(而 不是区间[1,4])。换 句话说,在图3的模块301、310和311中,利用值32来替 换值4。

[0042] 更具体地,可以针对图2所示的32个类各自、即针对各范围j(j属于区间 [0,32]), 计算当前像素的值及其原始值 $P_{org_i}$ 之间的差 $Sum_j$ 。

[0043] 接着,可以根据与通过参考图4所述的算法相同的算法来针对32个类计 算率失真

方面的改进偏移 $O_{RD_j}$ 。

[0044] 接着,可以确定第一类或范围的位置。

[0045] 图5是示出用于针对HEVC的SAO带偏移确定SAO带位置的方法的步骤的流程图。由于在通过参考图4所述的步骤之后执行这些步骤,因此已经针对各类 $j$ 计算了表示为 $J_j$ 的率失真值。

[0046] 在初始步骤501中,将率失真值 $J$ 初始化为预定最大可能值(MAX\_VALUE)。接着,在步骤502中启动循环,以与一组四个连续类中的第一类的28个可能位置相对应地使索引 $i$ 从0改变为27。

[0047] 在步骤503中,将与当前带的率失真值相对应的变量 $J'_j$ ,即包括从具有索引 $i$ 的类起的四个连续类的带初始化为0。接着,在504中启动循环,以与当前带的4个类相对应地使索引 $j$ 从 $i$ 改变为 $i+3$ 。

[0048] 接着,在步骤505中,变量 $J'_i$ 的值增加了具有索引 $j$ ( $J_j$ )的类的率失真值的值。针对当前带的四个类重复该步骤,也就是说直到索引 $j$ 达到 $i+3$ 为止(步骤506)。在步骤507中,进行测试以判断当前带的率失真值 $J'_j$ 是否小于率失真值 $J$ 。如果当前带的率失真值 $J'_j$ 小于率失真值 $J$ ,则将率失真值 $J$ 设置为当前带的率失真 $J'_j$ 的值并且将表示为sao\_band\_position的带位置值设置为索引 $i$ 的值。

[0049] 针对一组四个连续类中的第一类的28个可能位置重复这些步骤(步骤508),以确定要使用的带位置。

[0050] 图6是示出用于根据SAO环路滤波器来对帧区域(通常为与处理后图像的一个成分相对应的LCU块)进行滤波的方法的步骤的流程图。

[0051] 这种算法通常在解码器中实现以对帧进行解码并且在编码器中实现以生成后续帧的运动估计和补偿所使用的参考帧。

[0052] 在初始步骤601中,例如从所接收到的位流获得SAO滤波参数。对于给定的帧区域,这些参数通常包括可以存储在表603中的四个偏移以及sao\_type\_idx的参数。根据后者,这些参数还可以包括SAO带位置。为了便于例示,如果所获得的sao\_type\_idx类型的参数等于5,则获得相应的sao\_band\_position类型的参数(602)。可以获得作为如下参数的参数,其中这些参数使得能够根据先前帧区域的SAO参数的值来确定给定帧区域的相应SAO参数的值。应当注意,诸如sao\_type\_idx参数的值0等的给定SAO参数的给定值可以表示没有应用SAO滤波。

[0053] 在步骤604中,将计数器变量 $i$ 设置为值0。接着,在步骤606中提取包括 $N$ 个像素的帧区域605中的第一个像素 $P_i$ ,并且在步骤607中根据如前面所述的边缘偏移分类或带偏移分类来对该第一个像素 $P_i$ 进行分类。

[0054] 在步骤608中,进行测试以判断像素 $P_i$ 是否属于要滤波的像素的类。如果像素 $P_i$ 属于要滤波的像素的类,则识别其相关的类编号 $j$ ,并且在步骤610中从偏移表603获得其相关的偏移值 $Offset_j$ 。接着,在步骤611中,将 $Offset_j$ 与像素 $P_i$ 的值相加从而产生被称为 $P'_i$ 的新像素值(612)。在步骤613中,在处理后的帧区域616中,像素 $P'_i$ 替换像素 $P_i$ 。否则,如果像素 $P_i$ 不属于要滤波的像素的类,则在步骤613中在帧区域中像素 $P_i$  609保持不变。

[0055] 接着,在处理了像素 $P_i$ 之后,在步骤614中计数器变量 $i$ 增加1,从而与当前帧区域605的下一像素相同地应用滤波器。

[0056] 在步骤615中,判断是否处理了当前帧区域605的所有N个像素( $i \geq N$ )。如果为“是”,则如以上通过参考图1所述(附图标记105),重建处理后的帧区域 616并且可以将该帧区域616添加至SA0重建帧。

[0057] 针对补偿的选择和传输的已知处理的缺陷在于:必须将大量参数从编码器传输至解码器并且存储在SA0缓冲器中。此外,解码器所执行的用于解码 并处理这些参数的处理较复杂。

## 发明内容

[0058] 本发明是为了解决前述担心中一个或多个而设计的。

[0059] 根据本发明的第一方面,提供一种用于对包括多个样本的图像的至少部分进行编码的方法,各样本包括至少两个成分,已编码的图像包括至少一个 滤波参数,所述方法包括以下步骤:

[0060] 对所述图像的至少一个样本的第一成分和第二成分进行编码,以提供至少一个编码样本;

[0061] 对所述至少一个编码样本进行解码;以及

[0062] 根据所述图像的所述至少一个样本的至少一个成分和至少一个相应解码样本的至少一个相应成分之间的差来计算所述至少一个滤波参数,其中计算出所述至少一个滤波参数以作为对解码样本的第一成分和第二成分这两者进行滤波所用的共通滤波参数而在环路滤波器中使用。

[0063] 通过考虑成分之间的相互依赖性,本发明使得可以改进SA0的编码效率,以减少存储SA0参数所需的存储缓冲区并且降低分类的复杂性。

[0064] 根据本发明的第二方面,提供一种用于对包括多个样本的图像的至少部分进行解码的方法,各样本包括至少两个成分,已编码的图像包括至少一个 滤波参数,所述方法包括以下步骤:

[0065] 对至少一个编码样本的第一成分和第二成分进行解码,以提供至少一个重建样本的第一成分和第二成分;

[0066] 对所述至少一个滤波参数进行解码;以及

[0067] 在环路滤波器中对所述至少一个重建样本进行滤波,所述滤波包括使用至少一个解码滤波参数作为对所述至少一个重建样本的第一成分和第二成分这两者进行滤波所用的共通滤波参数。

[0068] 根据本发明的第三方面,提供一种编码装置,用于对包括多个样本的图像的至少部分进行编码,各样本包括至少两个成分,已编码的图像包括至少一个滤波参数,所述编码装置包括:

[0069] 用于对所述图像的至少一个样本的第一成分和第二成分进行编码以提供至少一个编码样本的部件;

[0070] 用于对所述至少一个编码样本进行解码的部件;以及

[0071] 用于根据所述图像的所述至少一个样本的至少一个成分和至少一个相应解码样本的至少一个相应成分之间的差来计算所述至少一个滤波参数的 部件,其中计算出所述至少一个滤波参数以作为对解码样本的第一成分和第二成分这两者进行滤波所用的共通

滤波参数而在环路滤波器中使用。

[0072] 根据本发明的第四方面,提供一种解码装置,用于对包括多个样本的图像的至少部分进行解码,各样本包括至少两个成分,已编码的图像包括至少一个滤波参数,所述解码装置包括:

[0073] 用于对至少一个编码样本的第一成分和第二成分进行解码以提供至少一个重建样本的第一成分和第二成分的部件;

[0074] 用于对所述至少一个滤波参数进行解码的部件;以及

[0075] 滤波部件,用于在环路滤波器中对所述至少一个重建样本进行滤波,所述滤波包括使用至少一个解码滤波参数作为对所述至少一个重建样本的第一成分和第二成分这两者进行滤波所用的共通滤波参数。

[0076] 根据本发明的方法的至少一部分可以通过计算机来实现。因此,本发明可以采用完全硬件实施例、(包括固件、常驻软件、微代码等的)完全软件实施例、或者组合这里通常可以全部称为“电路”、“模块”或“系统”的软件和硬件方面的实施例的形式。此外,本发明可以采用以介质中嵌入有计算机可用程序代码的表现的任何有形介质中所体现的计算机程序产品的形式。

[0077] 由于本发明可以以软件来实现,因此本发明可以体现为计算机可读代码以提供至可编程设备的任何适当载体介质上。有形载体介质可以包括诸如软盘、CD-ROM、硬盘驱动器、磁带装置或固态存储器装置等的存储介质。瞬态载体介质可以包括诸如电信号、光学信号、声学信号、磁信号或者例如微波或RF信号的电磁信号等的信号。

[0078] 因而,根据本发明的第五方面,提供一种可编程设备所用的计算机程序产品,所述计算机程序产品包括用于在载入所述可编程设备并且由所述可编程设备执行的情况下、实现体现本发明的上述第一方面或第二方面的方法各步骤的指令序列。

[0079] 同样,根据本发明的第六方面,提供一种存储有计算机程序的指令的计算机可读存储介质,所述指令用于实现体现本发明的上述第一方面或第二方面的方法各步骤。

## 附图说明

[0080] 现在将仅通过示例的方式并且参考以下附图来说明本发明的各实施例,其中:

[0081] 图1是示出现有技术的环路滤波处理的步骤的流程图;

[0082] 图2图解示出现有技术的HEVC处理的样本自适应带偏移分类;

[0083] 图3是示出用于针对HEVC的SAO带偏移确定补偿偏移的处理的步骤的流程图;

[0084] 图4是示出用于从率失真的观点选择SAO偏移的处理的流程图;

[0085] 图5是示出用于针对HEVC的SAO带偏移确定SAO带位置的方法的步骤的流程图;

[0086] 图6是示出用于根据SAO环路滤波器来对帧区域进行滤波的方法的步骤的流程图;

[0087] 图7是示意性示出可以实现本发明的一个或多个实施例的数据通信系统的框图;

[0088] 图8是示出可以实现本发明的一个或多个实施例的处理装置的组件的框图;

[0089] 图9是示出根据本发明的实施例的编码方法的步骤的流程图;

[0090] 图10是示出根据本发明的一个或多个实施例的环路滤波处理的步骤的流程图;

[0091] 图11是示出根据本发明的实施例的解码方法的步骤的流程图;

[0092] 图12是示出用于根据自适应参数集合模式来从位流获得SAO参数的方法的步骤的流程图；

[0093] 图13是示出用于根据LCU模式来从位流获得SAO参数的方法的步骤的流程图；

[0094] 图14是示出用于读取位流中的SAO参数的方法的步骤的流程图；

[0095] 图15和16是示出根据本发明第一实施例的、用于确定环路滤波器中要使用的用以处理当前帧区域的参数的方法的步骤的流程图；

[0096] 图17示出与成分相关联的偏移的值对应于与第二成分相关联的偏移的镜像值所依据的特定实施例；

[0097] 图18示出在应用使用带偏移分类的SAO环路滤波器的情况下、可如何根据与第一成分相关联的偏移的值来获得与第二成分相关联的偏移的值；

[0098] 图19示出在应用使用带偏移分类的SAO环路滤波器的情况下、可如何根据与第一成分X相关联的sao\_band\_position参数的值来获得与第二成分Z相关联的sao\_band\_position参数的值；

[0099] 图20是示出用于根据率失真标准来确定两个或三个成分要使用的最佳偏移的方法的步骤的流程图；

[0100] 图21是示出用于确定两个成分之间共用的SAO带位置的方法的步骤的流程图；

[0101] 图22是示出根据本发明的特定实施例的用于对位流进行解码的方法的步骤的流程图；以及

[0102] 图23示出将一个成分X的SAO分类同样地用于对另一成分Z进行滤波。

### 具体实施方式

[0103] 图7示出可以实现本发明的一个或多个实施例的数据通信系统。该数据通信系统包括发送装置(在这种情况下为服务器701),其中该服务器701可用于将数据流的数据包经由数据通信网络700发送至接收装置(在这种情况下为客户终端702)。数据通信网络700可以是广域网(WAN)或局域网(LAN)。这种网络例如可以是无线网络(Wifi/802.11a或b或g)、以太网(Ethernet)、因特网、或包括若干个不同网络的混合网络。在本发明的特定实施例中,数据通信系统可以是服务器701将相同的数据内容发送至多个客户端的数字电视广播系统。

[0104] 服务器701所提供的数据流704可以包括表示视频和音频数据的多媒体数据。在本发明的一些实施例中,服务器701可以使用麦克风和照相机来分别捕获音频和视频数据流。在一些实施例中,数据流可以存储在服务器701上或者由服务器701从另一数据提供方接收到,或者在服务器701处生成。服务器701配备有用于特别是对视频和音频流进行编码以提供发送所用的压缩位流的编码器,其中该发送所用的压缩位流是作为向着编码器的输入所呈现的数据的更紧凑表现形式。

[0105] 为了获得所发送数据的质量相对于所发送数据的量的更好比率,视频数据的压缩例如可以根据HEVC格式或H.264/AVC格式。

[0106] 客户端702接收所发送的位流并且对重建位流进行解码,以在显示装置上再现视频图像并且利用扬声器再现音频数据。

[0107] 尽管在图7的示例中考虑流传输方案,但应当理解,在本发明的一些实施例中,例

如可以使用诸如光盘等的介质存储装置来进行编码器和解码器之间的数据通信。

[0108] 在本发明的一个或多个实施例中,将视频图像与表示应用于该图像的重建像素的补偿偏移的数据一起发送,以提供最终图像中的滤波像素。

[0109] 图8示意性示出被配置为实现本发明的至少一个实施例的处理装置800。处理装置800可以是诸如微计算机、工作站或轻薄便携式装置等的装置。装置800包括通信总线813,其中该通信总线813连接有以下组件:

[0110] -诸如微处理器等的表示为CPU的中央处理单元811;

[0111] -表示为ROM的只读存储器807,用于存储实现本发明所用的计算机程序;

[0112] -表示为RAM的随机存取存储器812,用于存储本发明的实施例的方法的可执行代码以及如下寄存器,其中这些寄存器被配置为记录实现根据本发明实施例的对数字图像序列进行编码的方法和/或对位流进行解码的方法所需的变量和参数;以及

[0113] -通信接口802,其连接至发送或接收要处理的数字数据所经由的通信网络803。

[0114] 可选地,装置800还可以包括以下组件:

[0115] -诸如硬盘等的数据存储部件804,用于存储实现本发明的一个或多个实施例的方法所用的计算机程序以及本发明的一个或多个实施例的实现期间所使用或所产生的数据;

[0116] -盘806所用的盘驱动器805,其中该盘驱动器被配置为从盘806读取数据或者将数据写到所述盘上;

[0117] -屏幕809,用于利用键盘810或任何其它指示部件来显示数据以及/或者用作与用户的图形界面。

[0118] 装置800可以连接至例如数字照相机820或麦克风808等的各种外围设备,其中这些外围设备各自连接至输入/输出卡(未示出)从而向装置800供给多媒体数据。

[0119] 通信总线提供装置800内所包括的或连接至装置800的各种元件之间的通信和互操作性。该总线的代表并非限制性的,并且特别地,中央处理单元可用于将指示直接地或者利用装置800的其它元件通信至装置800的任意元件。

[0120] 盘806可以由例如(可重写或不可重写的)致密盘(CD-ROM)、ZIP盘或存储卡等的任何信息介质以及概括而言由信息存储部件来替换,其中该信息存储部件可以由集成于该装置内或没有集成于该装置内的可移除的微计算机或微处理器来读取,并且被配置为存储如下的一个或多个程序,其中执行该一个或多个程序使得能够实现根据本发明的对数字图像序列进行编码的方法和/或对位流进行解码的方法。

[0121] 可执行代码可以存储在只读存储器807中、硬盘804上或者例如前面所述的盘806等的可移除数字介质上。根据变形例,程序的可执行代码可以利用通信网络803经由接口802来接收,从而在执行之前存储在诸如硬盘804等的装置800的存储部件的其中一个内。

[0122] 中央处理单元811被配置为控制和引导根据本发明的程序的指令或软件代码的一部分的执行,其中这些指令存储在上述存储部件的其中一个内。在通电时,将存储在非易失性存储器中(例如硬盘804上或只读存储器807中)的程序传递至随机存取存储器812,然后该随机存取存储器812容纳程序的可执行代码以及用于存储实现本发明所需的变量和参数的寄存器。

[0123] 在本实施例中,该装置是使用软件来实现本发明的可编程设备。然而,可选地,本

发明可以以硬件形式(例如,以专用集成电路或ASIC的形式)来实现。

[0124] 图9示出根据本发明的至少一个实施例的编码器900的框图。该编码器由所连接的模块来表示,其中各模块被配置为例如以装置800的CPU 811要执行的编程指令的形式来执行用于实现根据本发明一个或多个实施例的对图像序列中的图像进行编码的至少一个实施例的方法的至少一个相应步骤。

[0125] 编码器900接收原始的数字图像序列 $i_0 \sim i_n$  901作为输入。各数字图像由已知为像素的一组样本来表示。

[0126] 编码器900在执行了编码处理之后输出位流910。位流910包括多个编码单位或片,其中各片包括:片头,用于传输对片进行编码所使用的编码参数的编码值;以及片本体,其包括编码视频数据。

[0127] 模块902将所输入的数字图像 $i_0 \sim i_n$  901分割成像素的块。这些块与图像部分相对应,并且可以具有可变大小(例如, $4 \times 4$ 、 $8 \times 8$ 、 $16 \times 16$ 、 $32 \times 32$ 、 $64 \times 64$ 个像素)。针对各输入块来选择编码模式。设置有基于空间预测编码的编码模式(帧内预测)和基于时间预测的编码模式(帧间编码、合并、跳过)这两类编码模式。对可能的编码模式进行测试。

[0128] 模块903实现帧内预测处理,其中在该帧内预测处理中,利用根据要编码的给定块附近的像素所计算出的预测结果来预测该要编码的块。在选择帧内编码的情况下,对所选择的帧内预测结果和给定块与其预测结果之间的差的标示进行编码,以提供残差。

[0129] 时间预测是由运动估计模块904和运动补偿模块905来实现的。首先,选择一组参考图像916中的参考图像,并且利用运动估计模块904来选择该参考图像中作为与要编码的给定块最接近的区域的区域的部分(还被称为参考区域或图像部分)。然后,运动补偿模块905使用所选择的区域来预测要编码的块。利用运动补偿模块905来计算所选择的参考区域和给定块(还称为残差块)之间的差。所选择的参考区域由运动矢量来表示。

[0130] 因而,在这两种情况(空间预测和时间预测)中,通过从原始块中减去预测值来计算残差。

[0131] 在利用块903实现的帧内预测中,对预测方向进行编码。在时间预测中,对至少一个运动矢量进行编码。

[0132] 在选择了帧间预测的情况下,对与运动矢量和残差块有关的信息进行编码。为了进一步降低位率,在假定运动均匀的情况下,利用相对于运动矢量预测结果的差来对运动矢量进行编码。利用运动矢量预测和编码模块917来从运动矢量字段918获得运动信息预测结果的集合中的运动矢量预测结果。

[0133] 编码器900还包括用于通过应用诸如率失真标准等的编码成本标准来选择编码模式的选择模块906。为了进一步减少冗余,变换模块907向残差块应用变换(诸如DCT等),然后所获得的变换数据由量化模块908进行量化并且由熵编码模块909进行熵编码。最后,将编码中的当前块的编码残差块插入位流910。

[0134] 编码器900还进行编码图像的解码,从而产生后续图像的运动估计所用的参考图像。这使得编码器和接收位流的解码器能够具有相同的参考帧。逆量化模块911对量化数据进行逆量化,之后由逆变换模块912进行逆变换。逆帧内预测模块913使用预测信息来判断哪个预测结果用于给定块,并且逆运动补偿模块914实际将模块912所获得的残差添加至从一组参考图像916所获得的参考区域。

[0135] 然后利用模块915应用后滤波以对像素的重建帧进行滤波。在本发明的实施例中,使用SAO环路滤波器,其中在该SAO环路滤波器中,将补偿偏移与重建图像的重建像素的像素值相加。

[0136] 图10是示出根据本发明的至少一个实施例的环路滤波处理的步骤的流程图。在初始步骤1001中,编码器生成整个帧的重建。接着,在步骤1002中,对该第一重建应用去块滤波器从而生成去块重建1003。去块滤波器的目的是消除残差量化和块运动补偿或块帧内预测所生成的块效应。这些效应在低速率的情况下在视觉上是重要的。去块滤波器进行工作,以根据两个相邻块的特性来使块边界平滑化。考虑各块的编码模式、残差编码所使用的量化参数、以及边界中的相邻像素差。对所有帧应用相同的标准/分类,并且没有传输附加数据。去块滤波器通过消除块效应来改进当前帧的视觉质量,并且去块滤波器还改进了针对后续帧的运动估计和运动补偿。实际上,消除了块效应的高频率,因此无需利用后续帧的纹理残差来对这些高频率进行补偿。

[0137] 在去块滤波器之后,在步骤1004中利用样本自适应偏移(SAO)环路滤波器基于像素的分类来对去块重建进行滤波。然后,在步骤1006中利用自适应环路滤波器(ALF)对由此得到的帧1005进行滤波以生成重建帧1007,其中将显示并使用该重建帧1007作为后续帧间帧的参考帧。

[0138] 在步骤1004中,将帧区域的各像素根据其像素值分类成所确定的分类的类。类与所确定的像素值范围相对应。将相同的补偿偏移值与像素值处于给定像素值范围内的所有像素的像素值相加。

[0139] 以下将参考图12~23中的任一个来更详细地说明要在服务器和客户端之间交换的以及/或者为了对样本自适应偏移滤波所用的像素进行解码而本地或远程存储的SAO参数的编码和/或解码。

[0140] 图11示出根据本发明实施例的可以用于接收来自编码器的数据的解码器1100的框图。该解码器由所连接的模块来表示,其中各模块被配置为例如以装置800的CPU 811要执行的编程指令的形式来执行解码器1100所实现的方法的相应步骤。

[0141] 解码器1100接收包括编码单位的位流1101,其中每一个编码单位包括包含与编码参数有关的信息的头以及包含编码视频数据的本体。如针对图9所述,对编码视频数据进行熵编码,并且按预定的位数针对给定块来编码运动矢量预测结果的索引。所接收到的编码视频数据由模块1102进行熵解码。然后,残差数据由模块1103去量化,之后由模块1104应用逆变换以获得像素值。

[0142] 还对表示编码模式的模式数据进行熵解码,并且基于该模式,对已编码的图像数据的块进行帧内型解码或帧间型解码。

[0143] 在帧内模式的情况下,逆帧内预测模块1105基于位流中所指定的帧内预测模式来确定帧内预测结果。

[0144] 在模式是帧间模式的情况下,从位流提取运动预测信息以寻找编码器所使用的参考区域。该运动预测信息包括参考帧索引和运动矢量残差。利用运动矢量解码模块1110将运动矢量预测结果与运动矢量残差相加以获得运动矢量。

[0145] 运动矢量解码模块1110对通过运动预测所编码的各当前块应用运动矢量解码。一旦获得了针对当前块的运动矢量预测结果的索引,则可以对与当前块相关联的运动矢

量的实际值进行解码并且模块1106使用该实际值来应用逆运动补偿。从参考图像1108提取由解码后的运动矢量所表示的参考图像部分以应用逆运动补偿1106。利用解码后的运动矢量来更新运动矢量字段数据1111从而用于后续解码后的运动矢量的逆预测。

[0146] 最终,获得了解码块。与如参考图9所述在编码器处应用的后滤波模块915相同,利用后滤波模块1107来应用后滤波。最终,解码器1000提供了解码后的视频信号1109。

[0147] 图12是示出用于根据自适应参数集合 (APS) 模式来从位流获得SAO参数的方法的步骤的流程图。因此,图12示出了如下内容:在使用自适应参数集合模式来针对每个帧区域关联SAO参数的一个集合的情况下,如何将SAO参数存储在位流中。根据该模式,SAO参数的集合对于大小是最大编码单位 (LCU) 的大小的倍数的矩形帧区域是有效的。为了减少量以针对该特定模式存储帧的所有SAO参数,使用游程编码技术以及来自以上帧区域的预测标志。

[0148] 根据HEVC的当前规格中所实现的APS模式,存在表示SAO环路滤波对于给定图片的成分是否有效的标志。这意味着,例如在考虑根据YUV方案编码的图片的情况下,针对U或V成分的SAO参数可以是有效的,也可以是无效的。

[0149] 在初始步骤1201中读取这些标志。接着,在步骤1202中,获得SAO参数的集合要应用的帧区域的大小。如上所述,在使用APS模式的情况下要应用SAO环路滤波的帧区域与等于LCU大小或者对应于LCU大小的倍数大小的区域相对应。

[0150] 接着,在步骤1203中启动循环以连续处理表示为X的序列的各颜色成分。该循环使得能够在步骤1204中进行以下操作:针对各成分读取“单一性 (unicity)”标志。接着,在步骤1205中进行测试以判断所读取的“单一性”标志是否为真。如果所读取的“单一性”标志为真,则关于当前处理的成分X,针对整个图像仅存在一个SAO参数集合。在这种情况下,在步骤1206中在位流中读取SAO参数。通过参考图14来详细说明这一步骤。否则,如果所读取的“单一性”标志不为真,则关于当前处理的成分X,针对整个图像存在多于一个的SAO参数。在这种情况下,在如通过参考步骤1208~1218所述的以下步骤中读取SAO参数。

[0151] 接着,在步骤1207中进行测试以判断当前处理的成分X是否是要处理的最后成分。如果当前处理的成分X是要处理的最后成分,则该算法分支到步骤1203并且针对其余成分重复前述步骤。

[0152] 要注意,如果“单一性”标志针对一个成分为真,则针对该成分不进行步骤1208~1218。

[0153] 从步骤1208起,在针对每个成分存在多于一个集合的SAO参数的情况下,针对各帧区域并且针对各成分确定SAO参数。

[0154] 在步骤1208中启动循环,以根据步骤1202中所确定的帧区域大小连续地应对要处理的给定图片的各帧区域。在图12的给定示例中,按光栅扫描顺序来处理帧区域,由此该处理从图像的帧区域的第一行开始并且继续,直到该图像的最后一行为止。从图像的左侧向着右侧来处理帧区域。

[0155] 接着,在步骤1209中启动另一循环,以连续处理表示为X的各成分。这里要注意,如果步骤1201中所读取的当前成分的“有效”标志为假,则在步骤1209中忽略接下来针对所关注的成分的步骤,并且选择下一成分以进行处理。在步骤1210中,读取“重复行标志”。接着,在步骤1211中,进行测试以判断该标志是否为真。如果为真,则针对帧区域的当前行

使用帧区域的先前行的SAO参数。这样使得可以通过仅发送表示当前行使用与先前行相同的参数的信号来节省位流中的表示SAO参数的许多位。

[0156] 否则,如果所读取的“重复行标志”为假,则将当前帧区域编码在位流中并且该算法分支到步骤1213,其中在该步骤1213中,进行测试以判断是否使用(利用游程编码或以上帧区域的SAO参数的值的)预测技术来编码和表示与当前行中与先前帧区域相关联的SAO参数。在这种情况下,在步骤1214中,在当前行中根据先前帧区域推导当前帧区域的SAO参数。更具体地,使用 `sao_run_diff`和`sao_merge_up_flag`这两个语法元素,其中这两个语法元素分别表示是根据游程方法对SAO参数进行编码还是根据以上帧区域的SAO参数来推导SAO参数。否则,如果步骤(1213)中回答为否定,则将该特定帧区域的SAO参数明确地编码在位流中。因此,在步骤1215中从位流读取这些SAO参数。该步骤与1206相同,并且通过参考图14来进一步说明。

[0157] 在步骤1212之后,在针对整个行确定了SAO参数的情况下,在步骤1216中进行测试,以判断当前成分是否是要处理的最后成分。如果不是要处理的最后成分,则该算法分支到步骤1209以处理下一成分。同样,在通过执行步骤1214或步骤1215、针对当前帧区域确定了SAO参数的情况下,该算法分支到步骤1216以判断当前成分是否是要处理的最后成分。再次,如果不是要处理的最后成分,则该算法分支到步骤1209以处理下一成分。

[0158] 否则,如果已处理了所有成分,则在步骤1217中进行测试以判断是否处理了最后帧区域。如果没有处理最后帧区域,则该处理分支到步骤1208并且重复前述步骤。否则,该处理结束。

[0159] 在该阶段,针对各成分,使具有参考图14所呈现的不同参数的SAO参数的集合与各帧区域相关联。

[0160] 图13是示出用于根据LCU模式从位流获得SAO参数的方法的步骤的流程图。因此,图13示出了针对APS模式来编码SAO参数的替代例。更具体地,图13示出在使用最大编码单位(LCU)模式表示来针对每个LCU关联SAO参数的一个集合的情况下、如何可以将SAO参数存储在位流中。为了避免耗费成本地针对每个LCU对SAO参数的一个集合进行编码,可以使用预测方案。在给定示例中,该预测模式在于:检查位于当前LCU左方的LCU是否使用相同的SAO参数。如果不是,则利用位于当前LCU上方的LCU来进行第二次检查。该预测技术使得能够减少用以表示LCU模式的SAO参数的数据量。该预测技术是基于被称为合并标志的专用标志的使用。

[0161] 在步骤1301中,启动循环以连续处理表示为X的各成分。为了便于例示,仍根据YUV方案对图像进行编码。接着,在步骤1303中,从要处理和解码的位流1302中读取表示为`sao_merge_left_flag_X`(其中,X代表Y、U或V)的标志。如果该标志的值为真,则在步骤1304中选择位于当前LCU左方的LCU的SAO参数以用于处理当前LCU。更具体地,这使得能够在步骤1308中确定要应用于当前LCU的SAO环路滤波器的类型。

[0162] 否则,如果所读取的表示为`sao_merge_left_flag_X`的标志为假,则从位流1302读取表示为`sao_merge_up_flag_X`(其中,X代表Y、U或V)的标志并且进行解码。如果该标志的值为真,则在步骤1306中选择位于当前LCU上方的LCU的SAO参数以用于处理当前LCU。再次,这样使得能够在步骤1308中确定要应用于当前LCU的SAO环路滤波器的类型。

[0163] 否则,如果所读取的表示为`sao_merge_up_flag_X`的标志为假,则在步骤1307中

从位流1302读取要用于处理当前LCU的SAO参数并且进行解码,后者将通过参考图14来进行说明。

[0164] 在该阶段,获得用于处理当前LCU的SAO参数,并且在步骤1308中确定要应用于当前LCU的SAO环路滤波器的类型。

[0165] 接着,在步骤1309中,进行测试以判断是否已针对当前LCU处理了所有成分Y、U和V。如果没有处理所有成分,则选择下一成分,该算法分支到步骤1301,并且重复前述步骤。

[0166] 接着,同样地处理下一LCU。

[0167] 图14是示出用于从位流中读取SAO参数的方法的步骤的流程图。因此,图14示出了将SAO参数存储在编码位流中的方式。

[0168] 在初始步骤1402中,从位流1401读取表示为sao\_type\_idx\_X(其中,X代表Y、U或V)的标志并且进行解码。表示该语法元素的码字可以使用固定长度代码或运算编码的任何方法。

[0169] 如以上通过参考附录的表1所述,该语法元素使得可以确定要应用于帧区域以处理成分X的SAO环路滤波器的类型。根据给定示例,标志sao\_type\_idx\_X(或者一般为sao\_type\_idx)可以取五个值中的依赖于要应用的SAO环路滤波器的值。如附录的表1所述,0对应于无SAO环路滤波器,1~4与如通过参考附录的表2所述的4类边缘偏移SAO环路滤波器相对应,并且值5与带偏移SAO环路滤波器相对应。

[0170] 在读取并解码了标志sao\_type\_idx\_X之后,在步骤1402中进行测试以判断该索引的值是否严格为正。如果该索引的值等于零(这意味着没有对当前帧区域应用SAO环路滤波器),则在步骤1407中结束SAO参数的确定。否则,如果标志sao\_type\_idx\_X的值严格为正,则在位流1401中针对当前帧区域存储在SAO参数。

[0171] 接着,在步骤1403中进行测试,以判断要应用的SAO环路滤波器的类型是否是带偏移型(sao\_type\_idx\_X==5)。如果要应用的SAO环路滤波器的类型是带偏移型,则在步骤1404中从位流1401中读取SAO带的位置并且进行解码。

[0172] 在步骤1404中读取了SAO带的位置之后,在步骤1405中启动循环,以在步骤1406中从位流1401读取并解码四个Offset<sub>j</sub>(j在1~4的范围内改变)。这四个偏移对应于与如通过参考图2所述的SAO带偏移的四个范围有关的四个偏移。

[0173] 同样,如果标志sao\_type\_idx\_X的值为正且不同于5,则在步骤1405中启动循环以从位流1401读取并解码四个Offset<sub>j</sub>(j在1~4的范围内改变)。这四个偏移与如通过参考附录的表2所述的四种类型的SAO边缘偏移的四个偏移相对应。

[0174] 在步骤1406中读取并解码了四个偏移的情况下,在步骤1407中结束SAO参数的读取。

[0175] 根据第一主要实施例,在成分之间共用一部分或全部的SAO参数。为此,处理被定义为针对各成分推导SAO参数。可以针对两种SAO分类(边缘偏移和带偏移)来定义成分之间的这种依赖性。

[0176] 如前面通过参考图13所述,在HEVC的当前实现中针对LCU模式,使用表示为sao\_merge\_left\_flag\_X和sao\_merge\_up\_flag\_X这两个标志,从而根据先前处理后的SAO参数来获得SAO参数。表示为sao\_merge\_left\_flag\_X的标志的目的在于指出如下:要用于处理当前LCU的成分X的SAO参数是用于处理位于当前LCU左方的LCU的相同成分的SAO参数。同

样,表示为 `sao_merge_up_flag_X` 的标志的目的在于指出如下:要用于处理当前LCU的成分X的SAO参数是用于处理位于当前LCU上方的LCU的相同成分的SAO参数。

[0177] 根据特定实施例,对于当前LCU的两个或三个成分,这些标志是共通的。换句话说,`sao_merge_left_flag`和`sao_merge_up_flag`类型的标志不再用于指出要用于处理当前LCU的成分的SAO参数是用于处理另一LCU的相同成分的SAO参数,而是用于指出要用于处理当前LCU的两个或三个成分的SAO参数是用于处理另一LCU的相同的两个或三个成分的SAO参数。为了便于例示,可以将表示为`sao_merge_left_flag_UV`和`sao_merge_up_flag_UV`的标志视为指出如下:要用于处理当前LCU的U成分和V成分的SAO参数分别是用于处理位于当前LCU左方或上方的LCU的U成分和V成分的SAO参数。

[0178] 根据另一特定实施例,使用标志来指出如下:要用于处理当前LCU的两个或三个成分的SAO参数是用于处理另一LCU的成分的SAO参数。结果,与当前LCU的成分相关联的标志可以表示要使用左方或上方LCU中的哪个作为基准,并且在该LCU中,要使用这些成分中的哪个成分来获得SAO参数。因此,这些标志可以为如下:`sao_merge_left_flag_Y`、`sao_merge_left_flag_U`、`sao_merge_left_flag_V`、`sao_merge_up_flag_Y`、`sao_merge_up_flag_U`和`sao_merge_up_flag_V`。为了便于例示,参考标志`sao_merge_left_flag_V`的当前LCU的成分的SAO参数是与位于当前LCU左方的LCU的成分V相关联的SAO参数。

[0179] 在本实施例中,与LCU的各成分相关联的SAO参数在参考另一LCU的SAO参数的情况下,优选(针对该LCU的各成分)是相同的。为了便于例示,成分参考标志`sao_merge_left_flag_V`的当前LCU的所有成分的SAO参数是与位于当前LCU左方的LCU的成分V相关联的SAO参数。因此,可以使用左方的亮度(Y)成分的SAO参数来对当前LCU的色度(U)成分进行滤波。

[0180] 图15是示出根据本发明第一实施例的、用于确定环路滤波器中要使用的用于处理当前帧区域的参数的方法的步骤的流程图。可以将图15给出的示例视为以上在这里所述的两个特定实施例的组合。

[0181] 在步骤1502中,从位流1501获得表示为`sao_merge_left_flag_Y`的标志,并且进行测试以判断该标志的值是否等于1(即,该标志是否为真)。如果表示为`sao_merge_left_flag_Y`的标志为真,则在步骤1503中判断为要用于对当前LCU的成分Y、U和V进行滤波的SAO参数等于为了对位于当前LCU左方的LCU中的成分Y进行滤波而预先确定的SAO参数。

[0182] 因此,将定义要应用于当前LCU的成分U和V的环路滤波器的类型的、针对当前LCU的标志`sao_type_idx_U`和`sao_type_idx_V`的值视为等于位于当前LCU左方的LCU的标志`sao_type_idx_Y`的值。同样,根据位于当前LCU左方的LCU的成分Y的其它SAO参数来获得用于对当前LCU的成分U和V进行滤波的其它SAO参数(例如,偏移值、以及在需要的情况下为带位置(`sao_band_position_U`和`sao_band_position_V`))。

[0183] 否则,如果表示为`sao_merge_left_flag_Y`的标志为假,则在步骤1504中,从位流1501获得表示为`sao_merge_up_flag_Y`的标志并且进行测试以判断该标志的值是否等于1(即,该标志是否为真)。如果表示为`sao_merge_up_flag_Y`的标志为真,则在步骤1505中判断为要用于对当前LCU的成分Y、U和V进行滤波的SAO参数等于为了对位于当前LCU上方的LCU中的成分Y进行滤波而预先确定的SAO参数。

[0184] 因此,将定义要应用于当前LCU的成分U和V的环路滤波器的类型的、针对当前LCU

的标志sao\_type\_idx\_U和sao\_type\_idx\_V的值视为与位于当前 LCU上方的LCU的标志sao\_type\_idx\_Y的值相等。同样,根据位于当前LCU 上方的LCU的成分Y的其它SAO参数来获得用于对当前LCU的成分U和V进行滤波的其它SAO参数(例如,偏移值、以及在需要的情况下为带位置 (sao\_band\_position\_U和sao\_band\_position\_V))。

[0185] 否则,如果表示为sao\_merge\_up\_flag\_Y的标志为假,则如以上通过参考 图14所述,在步骤1511中,从位流1501提取针对当前LCU的成分Y的SAO参数。在这种情况下,从位流1501提取标志sao\_type\_idx\_Y、sao\_band\_position\_Y (在需要的情况下)、以及四个偏移offsetj\_Y的值。

[0186] 接着,如果表示为sao\_merge\_up\_flag\_Y的标志为假,则在步骤1506中,从位流1501获得表示为sao\_merge\_left\_flag\_UV的标志,并且进行测试以判断 该标志的值是否等于1(即,该标志是否为真)。如果表示为sao\_merge\_left\_flag\_UV的标志为真,则在步骤1507中判断为要用于对当前 LCU的成分U和V进行滤波的SAO参数等于为了分别对位于当前LCU左方的 LCU中的成分U和V进行滤波而预先确定的SAO参数。

[0187] 否则,如果表示为sao\_merge\_left\_flag\_UV的标志为假,则在步骤1508 中,从位流1501获得表示为sao\_merge\_up\_flag\_UV的标志并且进行测试以判断该标志的值是否等于1(即,该标志是否为真)。如果表示为sao\_merge\_up\_flag\_UV的标志为真,则在步骤1509中判断为要用于对当前 LCU的成分U和V进行滤波的SAO参数等于为了分别对位于当前LCU上方的 LCU中的成分U和V进行滤波而预先确定的SAO参数。

[0188] 否则,如果表示为sao\_merge\_up\_flag\_UV的标志为假,则如以上通过参 考图14所述,在步骤1510中从位流1501提取针对当前LCU的成分U和V的 SAO参数。在这种情况下,从位流1501提取标志sao\_type\_idx\_U、sao\_type\_idx\_V、sao\_band\_position\_U(在需要的情况下)、sao\_band\_position\_V(在需要的情况下)、四个offsetj\_U和四个offsetj\_V的值。在该阶段(附图标记1512),针对当前LCU的所有成分的所有SAO参数均可用。

[0189] 接着,在步骤1513中,对当前LCU的所有成分应用SAO环路滤波器,并 且解码处理进入下一解码步骤1314。

[0190] 此外,根据特定实施例,可以使用当前LCU的所有成分共通的标志(例 如,sao\_merge\_left\_flag\_YUV标志和sao\_merge\_up\_flag\_YUV标志)。在这种情况下,如果这两个标志均为假,则可以使用一般称为sao\_merge\_left\_flag\_X 和sao\_merge\_up\_flag\_X(其中,X代表Y、U或V)的涉及各成分的标志。

[0191] 图16是示出根据本发明第一实施例的、用于确定环路滤波器中要使用的 用于处理当前帧区域的参数的方法的步骤的流程图。图16给出的示例更具体 涉及以上在这里所述的第三特定实施例。

[0192] 在步骤1602中,从位流1601获得表示为sao\_merge\_left\_flag\_YUV的标 志,并且进行测试以判断该标志的值是否等于1(即,该标志是否为真)。如 果表示为sao\_merge\_left\_flag\_YUV的标志为真,则在步骤1603中判断为要用 于对当前LCU的成分Y、U和V进行滤波的SAO参数等于为了分别对位于当前 LCU左方的LCU中的成分Y、U和V进行滤波而预先确定的SAO参数。

[0193] 因此,将定义要应用于当前LCU的成分Y、U和V的环路滤波器的类型的、针对当前 LCU的标志sao\_type\_idx\_Y、sao\_type\_idx\_U和sao\_type\_idx\_V的值 视为等于位于当前

LCU左方的LCU的相应标志的值。同样,根据位于当前 LCU左方的LCU的成分Y、U和V的其它SAO参数来获得用于对当前LCU的成分Y、U和V进行滤波的其它SAO参数。

[0194] 否则,如果表示为sao\_merge\_left\_flag\_YUV的标志为假,则在步骤1604中,从位流1601获得表示为sao\_merge\_up\_flag\_YUV的标志并且进行测试以判断该标志的值是否等于1(即,该标志是否为真)。如果表示为sao\_merge\_up\_flag\_YUV的标志为真,则在步骤1605中判断为要用于对当前 LCU的成分Y、U和V进行滤波的SAO参数等于为了分别对位于当前LCU上方的 LCU中的成分Y、U和V进行滤波而预先确定的SAO参数。

[0195] 因此,如果表示为sao\_merge\_up\_flag\_YUV的标志为假,则对与当前LCU的各成分相关联的标志进行解码,其中这些标志用于判断是否要根据先前处理后的SAO参数来获得SAO参数。

[0196] 为此,在步骤1606中启动循环以顺次处理当前LCU的各成分。针对各成分X(其中,X等于Y、U或V),在步骤1607中,从位流1601提取表示为sao\_merge\_left\_flag\_X的标志并且进行测试以判断该标志的值是否等于1(即,该标志是否为真)。如果表示为sao\_merge\_left\_flag\_X的标志为真,则在步骤1608中判断为要用于对当前LCU的成分X进行滤波的SAO参数等于为了对位于当前LCU左方的LCU中的相同成分进行滤波而预先确定的SAO参数。

[0197] 否则,如果表示为sao\_merge\_left\_flag\_X的标志为假,则在步骤1609中,从位流1601获得表示为sao\_merge\_up\_flag\_X的标志并且进行测试以判断该标志的值是否等于1(即,该标志是否为真)。如果表示为sao\_merge\_up\_flag\_X的标志为真,则在步骤1610中判断为要用于对当前LCU的成分X进行滤波的SAO参数等于为了对位于当前LCU上方的LCU中的相同成分进行滤波而预先确定的SAO参数。

[0198] 否则,如果表示为sao\_merge\_up\_flag\_X的标志为假,则在步骤1611中从位流1601提取针对当前LCU的成分X的SAO参数。

[0199] 接着,在获得了针对当前LCU的成分X的SAO参数之后,在步骤1612中,进行测试以判断成分X是否是成分V。如果成分X不是成分V,则该处理分支到步骤1606以处理下一成分。否则,如果成分X是成分V,则在步骤1613中,对SAO参数进行解码并且这些SAO参数可用于当前LCU的所有成分。

[0200] 接着,在步骤1614中,在SAO环路滤波器中使用所获得的SAO参数来对当前LCU的成分进行滤波,并且在步骤1615中,解码器进入下一解码步骤。

[0201] 要注意,参考图15和16所述的实施例是基于参考图13所述的LCU语法。然而,这些实施例还可以是基于如参考图12所述的针对APS的SAO语法。在该特定情况下,成分之间共用的参数是SAO参数、以及表示为单一性和重复行的标志及表示为sao\_run\_diff和sao\_merge\_up\_flag的语法元素。

[0202] 如上所述,特别是通过参考附录的表1,语法元素或表示为sao\_type\_idx的标志在其值等于零的情况下,指出不处理当前LCU的当前成分。否则,该语法元素或标志指定SAO类型。如果标志sao\_type\_idx的值等于1、2、3或4,则使用边缘偏移分类来对当前LCU进行滤波,并且如果标志sao\_type\_idx的值等于5,则使用SAO带偏移来对当前LCU进行滤波。

[0203] 根据如上所述的本发明的实施例,可以在两个或三个成分之间共用表示为sao\_type\_idx的这种标志。

[0204] 在另一特定实施例中,成分可以仅共用表示为sao\_type\_idx的标志的一部分值。换句话说,仅在第一成分表示为sao\_type\_idx的值属于预定集合 的值的情况下,第二成分才共用该值。因此,根据本实施例,有条件地共用 表示为sao\_type\_idx的标志的值。

[0205] 为了便于例示,可以进行以下假定:对于给定LCU,使与成分Y相关联 的表示为sao\_type\_idx的标志的值与成分U共用。然而,可以使以下成为可能:在该值表示边缘偏移型的SA0分类(即,sao\_type\_idx=1、2、3或4)的情况下,代替使用如成分Y给出的边缘偏移分类的方向,依然从与成分U相关联的位流部分获得边缘偏移的方向。如果与成分Y相关联的表示为sao\_type\_idx的标志的值不等于边缘偏移(sao\_type\_idx=0或5),则没有从位流提取出方向信息。换句话说,如果针对成分Y的SA0类型是0或5,则(与类型有关的)该SA0参数将由成分U和V来使用。然而,如果对于成分Y而言SA0类型是边缘偏移型(即,值在1~4的范围内),则专用SA0类型将用于成分U和V。

[0206] 如上所述,(与使用边缘偏移型的像素分类的SA0环路滤波器相关联 的)SA0参数包括与可能的五个类中的四个类有关的四个偏移。第一类(类“0”)与无SA0滤波相对应。这里要注意,在SA0类型中以信号告知边缘偏移分类 的方向。

[0207] 根据本发明的实施例,与边缘偏移分类的方向无关地,在针对当前LCU 选择了边缘偏移滤波器的情况下,可以在两个或三个成分之间共用这四个偏 移。

[0208] 根据第一特定实施例,对于两个或三个成分使用相同的偏移。结果,如 果两个或三个成分分别共用相同的四个偏移,则代替8个或12个,仅需从位流中提取四个偏移,从而对具有三个成分的像素进行滤波。

[0209] 当然,必须在编码器侧计算这些共通的偏移,以使得能够利用相同偏移 对两个或三个成分进行处理。如以下所述,该编码选择与带偏移滤波所使用 的编码选择是相同的。

[0210] 在另一特定实施例中,如下所述,根据权重因子 $\beta_j$ ,基于另一成分X的 偏移 $0_{xj}$ 来推导与成分Z相关联的偏移 $0_{zj}$ 。

[0211]  $0_{zj} = \beta_j 0_{xj}$

[0212] 无论j的值是否为 $(\beta = \beta_j)$ ,权重因子 $\beta_j$ 都可以相同。 $\beta$ 的值或 $\beta_j$ 的值可以是 预先确定的并且是常数、或者可以在如序列头或片头那样的特定头中进行传 输、或者甚至可以针对各LCU(或者更通常为针对各帧区域)进行传输。

[0213] 当值在各LCU之间改变时,可以在编码器侧和解码器侧动态地计算这些 值。

[0214] 可以根据以下公式来计算权重因子的值。

$$[0215] \quad \beta_j = \frac{\sum_{i=0}^N \max(|c_i^Z - c_{in1}^Z|, |c_i^Z - c_{in2}^Z|)}{\sum_{i=0}^N \max(|c_i^X - c_{in1}^X|, |c_i^X - c_{in2}^X|)}$$

[0216] 其中,如以上、特别是通过参考附录的表2所述, $c_i^Z$ 是类j的像素i的成分 Z的值,并且 $c_{in1}^Z$ 和 $c_{in2}^Z$ 是类j的像素i邻接的成分Z的值。

[0217] 因此,权重因子 $\beta_j$ 的值是分类后的像素及其邻接像素的成分Z的平均(最大)差与分类后的像素及其邻接像素的成分X的平均(最大)差之间的比率。也 可以使用其它关系或公式来计算权重因子 $\beta_j$ 的(或 $\beta$ )值。

[0218] 此外,在另一特定实施例中,编码在位流中的偏移的值可以依赖于权重 因子 $\beta_j$ (或 $\beta$ )的值,然后这些值是确定的。在这种实施例中,如果权重因子 $\beta$  或 $\beta_j$ 的值小于1,代替

偏移 $O_{xj}$ 的值而是将偏移 $O_{zj}$ 的值编码在位流中。

[0219] 实际上,在公式 $O_{zj} = \beta_j O_{xj}$ 中,如果 $\beta_j < 1$ ,则 $O_{zj} < O_{xj}$ 。结果,与 $O_{xj}$ 的值相比,偏移值 $O_{zj}$ 编码在位流中仅需较少的位。由于解码器知晓或可以确定权重因子 $\beta_j$ 的值,因此解码器可以对来自位流的 $O_{zj}$ 的值进行解码并且根据以下公式来确定 $O_{xj}$ 的值。

$$[0220] \quad O_{zj} = (1/\beta_j) \times O_{xj}$$

[0221] 此外,在特定实施例中,与第二成分Z相关联的偏移 $O_{zj}$ 的绝对值等于与第一成分X相关联的偏移 $O_{x(5-j)}$ 的绝对值。这里要注意,根据该特定实施例,由于边缘偏移类的偏移的符号是预先确定的以减少效应,因此仅使用绝对值。

[0222] 图17示出与成分相关联的偏移的值对应于与第二成分相关联的偏移的镜像值所依据的特定实施例。如图所示,通过考虑偏移的逆顺序,根据来自成分X的偏移来推导针对成分Z的四个类的偏移。这里要注意,根据分类来推断应用于偏移的符号。

[0223] 此外,在另一特定实施例中,可以利用权重因子 $\beta_j$ 来对用作与第二成分相关联的偏移的与第一成分相关联的偏移的镜像值进行加权。根据该特定实施例,根据以下公式,与第二成分Z相关联的偏移 $O_{zj}$ 的绝对值等于加权后的与第一成分X相关联的偏移 $O_{x(5-j)}$ 的绝对值。

$$[0224] \quad O_{zj} = \beta_j O_{x(5-j)}$$

[0225] 如上所述,SAO带偏移滤波器需要两种类型的参数。第一种涉及位置(sao\_band\_position),并且第二种涉及与根据给定位置所定义的带的四个类有关的四个偏移。根据本发明的实施例,与帧区域的各成分相关联的这两种参数可以根据与已处理的另一帧区域的各成分相关联的相应参数来单独获得。然而,可以容易地组合与位置(sao\_band\_position)有关的实施例和与偏移有关的实施例。此外,如前面通过参考边缘偏移实施例所述,如上所述,根据合并标志的值或针对APS的SAO语法的值来应用这些实施例或者与针对带偏移滤波的位置和偏移有关的实施例的组合。

[0226] 要注意,由于可以使用与成分相关联的SAO参数来处理两个或三个成分,因此为了便于例示,以下说明将关注于使用与一个成分相关联的SAO参数来处理两个成分。

[0227] 图18示出在应用使用带偏移分类的SAO环路滤波器的情况下、可如何根据与第一成分X相关联的偏移的值来获得与第二成分Z相关联的偏移的值。

[0228] 附图标记1801示出根据当前HEVC规格的使用SAO参数(特别是与成分相关联的偏移)来应用使用带偏移分类的SAO环路滤波器。将与各成分相关联的偏移全部编码在用于传输编码图像的位流中。为了便于例示,位流包括与第一成分X相关联的一般被称为 $O_{xj}$ 的偏移 $O_{x1} \sim O_{x4}$ 、以及与第一成分Z相关联的一般被称为 $O_{zj}$ 的偏移 $O_{z1} \sim O_{z4}$ 。如附图标记1801所示,偏移 $O_{xj}$ 与表示为B0 X的包括四个连续类的第一带相对应,并且偏移 $O_{zj}$ 与表示为B0 Z的同样包括四个连续类的第二带相对应。

[0229] 附图标记1802示出偏移 $O_{zj}$ 等于偏移 $O_{xj}$ 的第一特定实施例。因此,没有将偏移 $O_{zj}$ 编码在位流中。如以上通过参考边缘偏移滤波所述,可以通过使用相应的合并标志来恢复这些偏移。同样,可以使用权重因子 $\beta$ 或 $\beta_j$ ,以使得可以根据偏移 $O_{xj}$ 来确定偏移 $O_{zj}$ ( $O_{zj} = \beta_j O_{xj}$ )。再次,权重因子 $\beta$ 或 $\beta_j$ 的值可以是预先确定的,或者可以按照位流中的不同等级(序列等级、帧等级、片等级或LCU等级)来表示。在该上下文中,权重因子 $\beta$ 或 $\beta_j$ 的值可以为负(对于边缘偏移,根据类来确定偏移的符号)。特别地,权重因子可以等于-1( $\beta = -$

1)。

[0230] 此外,在另一特定实施例中,可以动态地确定权重因子 $\beta$ 或 $\beta_j$ 的值。为了便于例示,可以根据带的位置(sao\_band\_position)来确定权重因子 $\beta$ 或 $\beta_j$ 的值。例如,如果在考虑到(图18中粗线所示的)区间中央的情况下带Z的类j和带X的类j不在相同的子区间内,则 $\beta=-1$ ;否则, $\beta=1$ 。这里,认为将整个区间分割成两个子区间,其中(在对于像素值使用8位的深度的情况下),第一个区间是0~127的像素值的区间,并且第二个区间是128~256的像素值的区间。

[0231] 根据另一实施例,根据成分Z的当前类(或针对权重因子 $\beta$ 的值的类集合)相对于区间中央的距离、与成分X的当前类(或针对权重因子 $\beta$ 的值的类集合)相对于区间中央的距离之间的比,来确定权重因子 $\beta_j$ 的值,其中可以按照如下进行表示。

$$[0232] \quad \beta_j = \frac{\text{sao\_band\_position\_Z}_j - 16}{\text{sao\_band\_position\_X}_j - 16}$$

[0233] 其中,sao\_band\_position\_Z<sub>j</sub>-16是当前成分Z和区间中央之间的距离,并且sao\_band\_position\_X<sub>j</sub>-16是当前成分X和区间中央之间的距离。在另一实施例中,可以考虑反比。关于边缘偏移,可以使用其它关系和公式来确定权重因子 $\beta$ 或 $\beta_j$ 的值。此外,如上所述,可以根据权重因子 $\beta$ 或 $\beta_j$ 的值(然而这些值是确定的)来将偏移0<sub>xj</sub>或偏移0<sub>zj</sub>插入到位流内,从而减少对偏移0<sub>xj</sub>或偏移0<sub>zj</sub>进行编码所需的位数。

[0234] 附图标记1803表示针对带偏移滤波、可如何使用与第一成分相关联的偏移的镜像值作为与第二成分相关联的偏移的值。如以上通过参考边缘偏移滤波所述,可以通过以下公式来表示偏移0<sub>zj</sub>和0<sub>xj</sub>之间的关系。

$$[0235] \quad 0_{zj} = 0_x(5-j)$$

[0236] 再次,可以根据公式0<sub>zj</sub>= $\beta_j$  0<sub>x</sub>(5-j)来将该特定实施例与权重因子的使用进行组合。在特定实施例中, $\beta_j$ 等于-1。

[0237] 带偏移滤波所用的偏移的具体推导是使类的大小增加或减少,从而使得能够更改像素带偏移分类。附图标记1604示出这种分类适应的示例。根据例示示例,与针对成分X的带分类相比,针对成分Z将各类的像素数除以2。因此,根据带偏移滤波,针对成分Z的像素分类需要检查6个位。换句话说,必须检查六个最高有效位以对像素进行分类。因此,可以认为针对成分Z将整个像素值区间分割成64个范围。

[0238] 该关系可以为了该实现而固定,或者可以按照序列、帧、片或LCU等级来通过信号告知该关系。可以按照LCU等级(或者序列、帧或片)、通过考虑成分X的像素范围大小与成分Z的像素范围大小之间的比率来动态地确定该关系。因此,针对所有的*i*=0~N,可以按照如下确定针对成分Z的类的大小。

$$[0239] \quad \text{size(class\_Z)} = \frac{\max(P_{zi}) - \min(P_{zi})}{\max(P_{xi}) - \min(P_{xi})} \text{size(class\_X)}$$

[0240] 其中,P<sub>zi</sub>是成分Z的像素,并且P<sub>xi</sub>是成分X的像素。为了简化带分类,针对各类的像素值的数量等于2的幂(从而使得能够对最高有效位进行位检查)。

[0241] 如附图标记1805所示,可以将该特定实施例与针对带偏移的偏移推导所述的所有其它特定实施例相进行组合,其中将该实施例与关联于成分X的镜像值偏移的使用相组

合。

[0242] 在可应用于SAO边缘和带滤波这两者的另一特定实施例中,可以根据两个或三个成分来推导来自一个成分的偏移。

[0243] 由于无需存储第二成分和/或第三成分的偏移,因此在(针对所有LCU)系统地使用这种推导的情况下,可应用于SAO边缘和带滤波这两者的、涉及使用来自一个成分的偏移来确定(或推导)一个或两个其它成分的偏移的所述所有实施例特别对于所请求的存储缓冲器的大小呈现出优势。

[0244] 在(针对SAO边缘和带滤波这两者的)另一特定实施例中,可以使用成分之间的偏移推导,根据来自第一成分的偏移来预测来自第二成分的偏移。(该说明专用于在成分之间共用偏移)。在本实施例中,代替直接对成分Z的偏移值进行编码,将成分Z的偏移的残差编码在位流中。在解码器侧,通过将残差偏移与成分X的偏移相加来获得成分Z的偏移。

[0245] 在可应用于SAO边缘和带偏移滤波这两者的另一特定实施例中,可以使用成分之间的偏移推导,作为根据与第一成分相关联的偏移来对与第二成分相关联的偏移进行上下文算术编码的上下文。

[0246] 此外,在可应用于SAO边缘和带滤波这两者的另一特定实施例中,可以将两个成分之间的两个偏移推导信号通知到位流中,并且可以将这些偏移推导与传统模式竞争,由此针对所有成分将偏移编码在位流中。

[0247] 如上所述,带位置(sao\_band\_position)是整个像素值区间内的带的第一类的位置。通过考虑标准的5位检查,sao\_band\_position参数的值属于范围[0; 32]。根据本发明的实施例,可以在两个或三个成分之间共用该参数。为了便于例示,该说明将关注于根据与成分X相关联的参数的值来推导与成分Z相关联的该参数。

[0248] 图19示出在应用了使用带偏移分类的SAO环路滤波器的情况下、可如何根据与第一成分X相关联的sao\_band\_position参数的值来获得与第二成分Z相关联的sao\_band\_position参数的值。

[0249] 附图标记1901示出根据当前HEVC规格在位流中传输的两个sao\_band\_position值的示例。

[0250] 在附图标记1902所示的特定实施例中,对于成分Z和成分X这两者,使用共通的sao\_band\_position值。

[0251] 在特定实施例中,将带的中心位置与整个像素区间的中心进行比较。由此所得的值等于sao\_band\_position-14(14与区间的中心(16)减去带的中心(-2)相对应)。

[0252] 因此,在附图标记1903所示的特定实施例中,将与成分Z相关联的sao\_band\_position\_Z定义为相对于整个像素区间的中心与关联于成分X的sao\_band\_position\_X对称。因此,将(sao\_band\_position\_Z-14)视为等于-(sao\_band\_position\_X-14)。由于在该示例中sao\_band\_position\_X等于6,因此sao\_band\_position\_Z等于22(- (6-14)+14=22)。

[0253] 此外,在附图标记1904所示的特定实施例中,使用权重因子 $\beta$ 、根据与成分X相关联的sao\_band\_position\_X值和整个像素区间的中心的位置来确定与成分Z相关联的sao\_band\_position\_Z值。与前述实施例相同,这是基于整个像素区间的中心与各成分X和Z的sao\_band\_position值之间的相对位置。根据该示例,要使用的关系可以为以下。

[0254]  $sao\_band\_position\_Z-14=\beta(sao\_band\_position\_X-14)$

[0255] 也就是说,

[0256]  $sao\_band\_position\_Z=\beta(sao\_band\_position\_X-14)+14$

[0257] 在图19给出的示例中, $\beta=-1/2$ 。在这种情况下, $sao\_band\_position\_X$ 等于6,结果 $sao\_band\_position\_Z$ 等于18( $-1/2(6-14)+14=18$ )。

[0258] 权重因子 $\beta$ 的值可以是为了该实现而预先确定的或者按照任意等级(序列、帧、片或LCU)进行传输。

[0259] 此外,在可应用于SAO边缘和带滤波这两者的另一特定实施例中,可以在位流中发送两个成分之间的 $sao\_band\_position$ 参数的推导,并且可以将该推导与 $sao\_band\_position$ 参数值针对所有成分编码在位流中的传统模式竞争。

[0260] 在两个或三个颜色成分之间共用SAO参数的情况下SAO参数的编码选择优选与编码效率有关。换句话说,选择共用SAO参数有利地考虑到这些参数和关联值的编码效率。这里要注意,在率失真成本方面的最佳偏移的选择对于边缘和带偏移滤波这两者均是相同的。

[0261] 在带中心选择之前,以下在这里将说明(无论所使用的SAO类型(带的偏移)如何)在两个成分Z和X之间共用这些偏移的情况下的偏移的编码选择。

[0262] 如通过参考示出用于针对一个成分确定失真方面的最佳偏移的编码处理的图3所述,对于所有的类j,与成分X有关的 $SumX_j$ 值和 $SumNbPixX_j$ 值以及与成分Z有关的 $SumZ_j$ 值和 $SumNbPixZ_j$ 值是已知的。 $SumX_j$ 和 $SumZ_j$ 是分别针对成分X和成分Z的、类j中的像素值及其原始值之间的差的总和。 $SumNbPixX_j$ 和 $SumNbPixZ_j$ 是分别针对X成分和Z成分的、类j中的像素数。假定已经针对所有类计算了这四个参数的值。

[0263] 在目的是得到 $0z_j=0x_j$ 所依据的特定实施例中,可以通过以下公式来确定最佳偏移 $0_{opt,j}$ 。

[0264]  $0_{opt,j}=0z_j=0x_j=(SumX_j+SumZ_j)/(SumNbPixX_j+SumNbPixZ_j)$

[0265] 接着,如上所述,为了单独处理各成分,编码器确定率失真标准方面的最佳偏移 $0x_j$ 。

[0266] 利用 $0z_j=0x_j$ 所依据的特定实施例,这在于按照如下使率失真成本最小化。

[0267]  $J(0x_j,0z_j)=SumNbPixX_jx(0x_jx0x_j)-SumX_jx0x_jx^2+SumNbPixZ(j)x(0x_jx0x_j)-SumZ(j)x0x_jx^2+\lambda R(0x_j)$

[0268] 上述表达式可以根据以下表达式进行简化。

[0269]  $J(0x_j,0z_j)=(SumNbPixX_j+SumNbPixZ_j)x(0jx0j)-(SumX_j+SumZ_j)x0jx^2+\lambda R(0j)$

[0270] 在镜像值的目标是确定边缘偏移情况的偏移( $0z_j=-0x(5-j)$ )所依据的特定实施例中,可以通过以下公式来定义最佳偏移。

[0271]  $0_{opt,j}=0z(5-j)=0x_j=(SumX_j-SumZ(5-j))/(SumNbPixX_j+SumNbPixZ(5-j))$

[0272] 接着,编码器确定率失真标准方面的最佳偏移 $0x_j$ 。根据 $0z(5-j)=-0x_j$ 所依据的特定实施例,这在于按照如下使率失真成本最小化。

[0273]  $J(0x_j,0z_j)=SumNbPixX_jx(0x_jx0x_j)-SumX_jx0x_jx^2+SumNbPixZ(5-j)x(0z(5-j)x0z(5-j))-SumZ(5-j)x0z(5-j)x^2+\lambda R(0x_j)$

[0274] 或者

$$J(0_{xj}, 0_{zj}) = \text{SumNbPix} X_j \times (0_{xj} \times 0_{xj}) - \text{Sum} X_j \times 0_{xj} \times 2 + \text{SumNbPix} Z(5-j) \times (0_{xj} \times 0_{xj}) + \text{Sum} Z(5-j) \times 0_{xj} \times 2 + \lambda R(0_{xj})$$

[0276] 在 $0_{zj} = -0_{xj}$ 所依据的特定实施例中,通过以下公式来定义最佳偏移 $0_{optj}$ 。

$$0_{optj} = (\text{Sum} X_j - \text{Sum} Z_j) / (\text{SumNbPix} X_j + \text{SumNbPix} Z_j)$$

[0278] 接着,编码器确定率失真标准方面的最佳偏移 $0_{xj}$ 。根据 $0_{zj} = -0_{xj}$ 所依据的特定实施例,这在于按照如下使率失真成本最小化。

$$J(0_{xj}, 0_{zj}) = \text{SumNbPix} X_j \times (0_{xj} \times 0_{xj}) - \text{Sum} X_j \times 0_{xj} \times 2 + \text{SumNbPix} Z(j) \times (0_{xj} \times 0_{xj}) + \text{Sum} Z(j) \times 0_{xj} \times 2 + \lambda R(0_{xj}),$$

[0280] 上述表达式可以通过以下表达式来简化。

$$J(0_{xj}, 0_{zj}) = (\text{SumNbPix} X_j + \text{SumNbPix} Z_j) \times (0_{xj} \times 0_{xj}) - (\text{Sum} X_j - \text{Sum} Z_j) \times 0_{xj} \times 2 + \lambda R(0_{xj})$$

[0282] 在 $0_{zj} = \beta_j \times 0_{xj}$ 所依据的特定实施例中,编码器独立确定针对成分X的最佳 $0_{optXj}$ 值和针对成分Z的最佳 $0_{optZj}$ 值。接着,编码器确定率失真标准方面的最佳偏移 $0_{xj}$ 。根据特定实施例 $0_{zj} = \beta_j \times 0_{xj}$ ,这在于如通过参考图4所述使率失真成本最小化。

[0283] 图20是示出用于根据率失真标准确定两个或三个成分要使用的最佳偏移的方法的步骤的流程图。图20所示的处理是基于通过参考图4所述的处理。步骤2001、2004、2005和2006分别与步骤401、404、405和406相似。

[0284] 步骤2002与步骤402的不同之处在于以下:在步骤2002中启动的循环使偏移 $0_{xj}$ 从 $\text{sign}(0_{optXj}) \times \max(f \times 0_{optXj}, 0_{optZj})$ 改变为0,其中如果 $\beta_j < 1$ ,则 $f = 1/\beta_j$ ,否则 $f$ 等于 $\beta_j$ 。

[0285] 在 $0_{zj} = \beta_j \times 0_{xj}$ 的广义实施例中,根据以下公式来计算率失真标准。

$$J(0_{xj}, 0_{zj}) = \text{SumNbPix} X_j \times (0_{xj} \times 0_{xj}) - \text{Sum} X_j \times 0_{xj} \times 2 + \text{SumNbPix} Z(j) \times (\beta_j \times 0_{xj} \times \beta_j \times 0_{xj}) - \text{Sum} Z(j) \times \beta_j \times 0_{xj} \times 2 + \lambda R(0_{xj})$$

[0287] 也可以将以上公式重写为以下。

$$J(0_{xj}, 0_{zj}) = (\text{SumNbPix} X_j + \text{SumNbPix} Z(j) \times (\beta_j) \times (\beta_j)) \times (0_{xj} \times 0_{xj}) - (\text{Sum} X_j + \text{Sum} Z(j) \times \beta_j) \times 0_{xj} \times 2 + \lambda R(0_{xj})$$

[0289] 在步骤2003中,为了便于例示,考虑 $\beta_j = -1$ 的特定情况。

[0290] 可以根据以下关系来确定针对成分X和Z之间共用的sao\_band\_position值的选择。

$$\text{Sao\_band\_position\_Z} = \beta(\text{sao\_band\_position\_X} - 14) + 14$$

[0292] 图21是示出用于确定两个成分之间共用的SA0带位置的方法的步骤的流程图。这基于通过参考图5所述的处理。图21所示的处理的目的在于:根据与成分X相关联的sao\_band\_position\_X的值来确定与成分Z相关联的sao\_band\_position\_Z的值。

[0293] 图21所示的处理和图5所示的处理之间的主要不同之处涉及模块2105,其中在模块2105中,根据以下公式将与成分Z相关联的类的率失真值和与成分X相关联的类的率失真值这两者相加到一起。

$$J'_i = J'_i + JZ_j + JX_j$$

[0295] 其中, $JZ_j$ 是成分Z的类j的率失真值,并且 $JX_j$ 是成分X的类j的率失真值。此外,

为了联合地选择sao\_band\_position\_Z和sao\_band\_position\_X,根据以下公式来推导索引j<sub>x</sub>。

[0296]  $\text{sao\_band\_position\_Z} = \beta(\text{sao\_band\_position\_X} - 14) + 14$

[0297] 因此, j<sub>x</sub>等于 $\beta(j - 14) + 14$ 。

[0298] 根据用于避免成分分类从而降低解码复杂性的第二主要实施例,根据单个成分来确定SA0类中的像素。然后,使用像素位置来确定需要进行滤波的成分。如果要根据该成分对像素成分进行滤波,则对该像素的另一个成分或其它两个成分进行滤波。

[0299] 图22是示出根据本发明的特定实施例的用于对位流进行解码的方法的步骤的流程图。该图所示的处理是基于图6所示的处理。该处理的目的在于:使用成分X的分类来对成分Z进行滤波。

[0300] 初始步骤2201在于:根据通过参考图12、13和14所述的处理来确定SA0参数。然而,根据图22所示的算法,在步骤2202中,根据位流(未示出)仅确定sao\_type\_idx参数的值以及(在该参数的值等于5的情况下的)针对成分X的sao\_band\_position参数的值。实际上,对于与分类有关的这些参数,并不需要这些参数来对根据成分X的分类进行滤波的成分Z进行分类。

[0301] 接着,在步骤2203中,从位流获得与成分X相关联的四个偏移。同样,在步骤2204中,从位流获得与成分Z相关联的四个偏移。要注意,如上所述,这些偏移可以根据与其它成分和/或与另一LCU相关联的其它偏移来确定。

[0302] 在步骤2205中,将计数器变量i设置为值0。接着,在步骤2207中,提取成分X的(包括N个像素的)帧区域(附图标记2206)的第一个像素P<sub>xi</sub>。同样,在步骤2209中,提取成分Z的帧区域(附图标记2208)的第一个像素P<sub>zi</sub>。为了便于例示,这里承认成分Z的帧区域也包含N个像素(成分X和Z针对各帧区域具有相同数量的像素)。

[0303] 接着,在步骤2210中,如前面通过分别参考附录的表2和图2所述,基于sao\_type\_idx\_X参数的值(以及在需要的情况下为sao\_band\_position\_X参数的值),根据边缘偏移分类或带偏移分类来对第一个像素P<sub>xi</sub>的成分X进行分类。

[0304] 在步骤2211中,进行测试以判断是否要对像素P<sub>xi</sub>的成分X进行滤波(即,P<sub>xi</sub>是否属于SA0类)。如果P<sub>xi</sub>属于SA0类,则识别相关的类编号j,并且在步骤2212中,从与成分X相关联的偏移表中获得相应的偏移值。接着,在步骤2213中,通过将所获得的偏移与像素P<sub>xi</sub>的成分X的值相加来对该成分X进行滤波。将滤波后的像素P<sub>xi</sub>的成分X称为P'<sub>xi</sub>(附图标记2214)。同时或顺次地,在步骤2215中,从与成分Z相关联的偏移表中获得与成分Z相关联或与类编号j相对应的偏移值。接着,在步骤2216中,通过将所获得的偏移与像素P<sub>zi</sub>的成分Z的值相加来对该成分Z进行滤波。将滤波后的像素P<sub>zi</sub>的成分Z称为P'<sub>zi</sub>(附图标记2217)。

[0305] 接着,在步骤2218中,将滤波后的成分P'<sub>xi</sub>和P'<sub>zj</sub>放入分别被称为2219和2220的滤波后的帧区域的成分X和成分Z中。在步骤2218中,滤波后的像素P'<sub>xi</sub>和P'<sub>zj</sub>分别替换被称为2219和2220的处理后的帧的像素P<sub>xi</sub>和P<sub>zj</sub>。

[0306] 如果P<sub>xi</sub>不属于SA0类,则在步骤2221、2222和2218中,滤波后的帧区域的成分X和成分Z中的成分P<sub>xi</sub>和P<sub>zj</sub>保持不变。

[0307] 接着,在步骤2223中,计数器变量i增加1,从而同样地对当前帧区域的后续像素应用滤波处理。

[0308] 在步骤2224中,判断是否处理了当前帧区域的所有 $N$ 个像素( $i \geq N$ )。如果为“是”,则重建帧区域的滤波后的成分 $X$ 和 $Z$ ,并且可以将这些成分 $X$ 和 $Z$ 添加至SAO重建帧。

[0309] 图22示出在成分 $X$ 和成分 $Z$ 针对当前帧区域具有相同像素数的情况下、使用一个成分 $X$ 的SAO分类来同样地对另一成分 $Z$ 进行滤波。

[0310] 然而,帧区域的成分并非始终具有相同的像素数。根据与表示为 $N_z$ 的成分 $Z$ 的像素数有关的表示为 $N_x$ 的成分 $X$ 的相对像素数,可以考虑两个情况。由于帧区域内的两个不同成分的像素数之间的差通常是2的倍数,因此通常不必考虑像素成分数量之间的非整数关系。

[0311] 考虑到成分 $Z$ 的像素数大于成分 $X$ 的像素数( $N_x < N_z$ )所依据的情况,可以通过考虑 $P_{zi}$ 是 $N_z/N_x$ 个像素的组的来容易地使用参考图22所述的算法。因此,在将偏移 $Offset_{zi}$ 添加至像素 $P_{zi}$ 的组的情况下,将该偏移应用于像素 $P_{zi}$ 的组中的所有像素。此外,在特定实施例中,可以认为偏移 $Offset_{zi}$ 是大小与像素 $P_{zi}$ 的组相同的偏移组。

[0312] 考虑到成分 $X$ 的像素数大于成分 $Z$ 的像素数( $N_x > N_z$ )所依据的情况,可以考虑几个实施例。在这种情况下,参考图22所述的步骤2216和2218需要考虑成分 $X$ 的像素数和成分 $Z$ 的像素数之间的关系。在图22中, $P_{zi}$ 改变为 $P_z(i/N_x)$ 。

[0313] 在第一特定实施例中,仅在至少对 $P_{xi}$ 进行了一次滤波的情况下,才将偏移 $Offset_{zi}$ 添加至组 $P_z(i/N_x)$ 。

[0314] 根据另一特定实施例,图22的步骤2218考虑了 $P_{xi}$ 经过的滤波次数。如果该次数大于 $2 \times N_x/N_z$ ,则将 $Offset_{zi}$ 添加至 $P_z(i/N_x)$ 。

[0315] 此外,根据特定实施例,步骤2218接收到 $N_x/N_z$ 次、 $P_z(i/N_x)$ 或 $P'_z(i/N_x)$ ,并且步骤2218计算平均值从而产生放入成分 $Z$ 的滤波后的帧区域中的像素值(2220)。

[0316] 图23示出将一个成分 $X$ 的SAO分类同样地用于对另一成分 $Z$ 进行滤波。

[0317] 为了便于例示,块2301的灰色像素表示针对成分 $X$ 的当前类 $j$ 的类型 $i$ 的SAO环路滤波器根据当前实现HEVC进行滤波后的像素。同样,块2302的黑色像素表示针对成分 $Z$ 的当前类 $j$ 的类型 $i$ 的SAO环路滤波器根据当前HEVC规格进行滤波后的像素。

[0318] 因此,如图23所示,考虑到当前HEVC规格,成分 $X$ 中的灰色像素和成分 $Z$ 中的黑色像素并非始终位于相同位置处。

[0319] 此外,为了便于例示,块2303的灰色像素表示针对成分 $X$ 的当前类 $j$ 的类型 $i$ 的SAO环路滤波器根据当前实现HEVC进行滤波后的像素。然而,块2304的黑色像素表示针对成分 $Z$ 的SAO环路滤波器根据成分 $X$ 的分类(块2303)进行滤波后的像素。因此,灰色像素和黑色像素位于相同位置处。这导致仅将一个分类用于这两个成分。

[0320] 要注意,可以组合这两个主要实施例以使编码效率和解码复杂性最优化。

[0321] 尽管以上已经参考具体实施例说明了本发明,但本发明不限于这些具体实施例,并且本领域技术人员将明白存在于本发明的范围内的变形。特别地,尽管前述说明涉及YUV成分,但为了便于例示,也可以使用如RGB(红色、绿色和蓝色成分)那样的其它方案。

[0322] 例如,尽管已经针对图像的像素和这些像素的相应像素值说明了前述实施例,但应当理解,在本发明的上下文内,可以将一组像素连同相应组的像素值一起进行考虑。如此样本可以与图像的一个或多个像素相对应。

[0323] 以下陈述本发明的其它方面。

[0324] 根据本发明的另一第一方面,提供一种用于对包括多个样本的图像的至少部分进行编码的方法,各样本包括至少两个成分,已编码的图像包括至少一个滤波参数,所述方法包括以下步骤:

[0325] 对所述图像的至少一个样本的第一成分和第二成分进行编码,以提供至少一个编码样本;

[0326] 对所述至少一个编码样本进行解码;以及

[0327] 根据所述图像的所述至少一个样本的至少一个成分和至少一个相应解码样本的至少一个相应成分之间的差来计算所述至少一个滤波参数,其中计算出所述至少一个滤波参数以用在环路滤波器中,从而单独对解码样本的至少第一成分和第二成分进行滤波。

[0328] 通过考虑到成分之间的相互依赖性,本发明使得可以改进SAO的编码效率,减少存储SAO参数所需的存储缓冲器,并且降低分类的复杂性。

[0329] 在实施例中,至少一个滤波参数是根据多个估计滤波参数所确定的,以使得对该至少一个滤波参数进行编码的效率是最佳的。

[0330] 在实施例中,至少一个滤波参数是根据如下所确定的:至少图像的一部分的样本的成分和相应的解码样本的至少一个相应成分之间的差;图像的一部分中的至少一个成分的样本数;以及图像的一部分的样本的两个成分的值。

[0331] 在实施例中,至少一个滤波参数是根据第一滤波参数和第二滤波参数所确定的,其中该第一滤波参数是根据图像的至少一个样本的第一成分和至少一个相应解码样本的相应第一成分之间的差所计算出的,以及该第二滤波参数是根据图像的至少一个样本的第二成分和至少一个相应解码样本的相应第二成分之间的差所计算出的。

[0332] 在实施例中,第一滤波参数和第二滤波参数是根据图像的一部分的多个样本所计算出的。

[0333] 在实施例中,至少一个滤波参数包括要添加至要进行滤波的样本成分的至少一个偏移。

[0334] 在实施例中,至少一个滤波参数还包括用于对至少一个偏移进行加权的至少一个权重因子。

[0335] 在实施例中,至少一个滤波参数还包括用于定义要进行滤波的样本成分的至少一个类的带的至少一个位置。

[0336] 在实施例中,所述方法还包括用于根据针对不同成分所估计的不同的率失真值来确定至少一个位置的步骤。

[0337] 此外,在实施例中,至少一个滤波参数还包括与第一样本的至少第一成分相关联的至少一个标志,其中该至少一个标志表示向着与第二样本的至少第二成分相关联的至少一个滤波参数的参考,以对至少第一成分进行滤波。

[0338] 在实施例中,至少一个滤波参数还包括与第一样本的至少第一成分相关联的至少一个标志,其中该至少一个标志表示向着与第二样本的至少第二成分相关联的至少一个滤波参数的参考,以对第一样本的多个成分进行滤波。

[0339] 根据本发明的另一第二方面,提供一种用于对包括多个样本的图像的至少部分进行解码的方法,各样本包括至少两个成分,已编码的图像包括至少一个滤波参数,所述方法包括以下步骤:

[0340] 对至少一个编码样本的第一成分和第二成分进行解码,以提供至少一个重建样本的第一成分和第二成分;

[0341] 对所述至少一个滤波参数进行解码;以及

[0342] 在环路滤波器中对所述至少一个重建样本进行滤波,其中针对所述至少一个重建样本的第一成分和第二成分的所述滤波是基于至少一个解码滤波参数的至少一个共通滤波参数。

[0343] 通过考虑到成分之间的相互依赖性,本发明使得可以改进SAO的编码效率,减少存储SAO参数所需的存储缓冲器,并且降低分类的复杂性。

[0344] 在实施例中,所述方法还包括用于获得表示向着至少一个滤波参数的参考的至少一个标志的步骤。

[0345] 在实施例中,所述方法还包括以下步骤:分析所获得的至少一个标志,并且响应于该分析来获得至少一个共通滤波参数。

[0346] 此外,在实施例中,所述方法还包括用于获得表示向着至少一个滤波参数的参考的至少另一标志的步骤和用于分析所获得的至少另一标志的步骤,其中获得至少一个标志的步骤是响应于分析所获得的至少另一标志的步骤而执行的。

[0347] 在实施例中,所述方法还包括用于根据解码后的至少一个滤波参数来计算对至少一个重建样本的至少第一成分进行滤波要使用的滤波参数的步骤。

[0348] 在实施例中,所述方法还包括用于根据解码后的至少一个滤波参数来计算对至少一个重建样本的第一成分和第二成分进行滤波要使用的滤波参数的步骤。

[0349] 此外,在实施例中,所述方法还包括用于获得至少一个权重因子的步骤,其中所计算出的滤波参数是基于所获得的至少一个权重因子。

[0350] 在实施例中,所述方法还包括用于对至少一个权重因子进行解码的步骤,其中该至少一个权重因子是连同要解码的图像的一部分一起接收到的。

[0351] 在实施例中,共通滤波参数包括要添加至至少一个重建样本的至少第一成分的至少一个偏移值。

[0352] 在实施例中,共通滤波参数包括用于定义要进行滤波的样本成分的至少一个类的带的至少一个位置。

[0353] 此外,在实施例中,所述方法还包括用于获得要应用于带的至少一个位置的至少一个权重因子、以对至少一个重建样本的至少第一成分进行滤波的步骤。

[0354] 根据本发明的另一第三方面,提供一种用于对包括多个样本的图像的至少部分进行编码的方法,各样本包括至少两个成分,已编码的图像包括至少一个滤波参数,所述方法包括以下步骤:

[0355] 对所述图像的至少一个样本的第一成分和第二成分进行编码,以提供至少一个编码样本;

[0356] 对所述至少一个编码样本进行解码;以及

[0357] 根据所述图像的所述至少一个样本的成分和至少一个解码样本的相应成分之间的差来计算所述至少一个滤波参数,其中计算出所述至少一个滤波成分以用在环路滤波器中,从而单独对解码样本的至少第一成分和第二成分进行滤波。

[0358] 通过考虑到成分之间的相互依赖性,本发明使得可以改进SAO的编码效率,减少

存储SAO参数所需的存储缓冲器,并且降低分类的复杂性。

[0359] 根据本发明的另一第四方面,提供一种用于对包括多个样本的图像的至少部分进行解码的方法,各样本包括至少两个成分,已编码的图像包括至少一个滤波参数,所述方法包括以下步骤:

[0360] 对第一编码样本的第一成分和第二编码样本的第二成分进行解码以提供第一重建样本的第一成分和第二重建样本的第二成分;

[0361] 对所述至少一个滤波参数进行解码;以及

[0362] 在环路滤波器中对重建样本进行滤波,其中针对所述第一重建样本的所述第一成分和所述第二重建样本的所述第二成分的滤波是基于至少一个解码滤波参数的至少一个共通滤波参数。

[0363] 通过考虑到成分之间的相互依赖性,本发明使得可以改进SAO的编码效率,减少存储SAO参数所需的存储缓冲器,并且降低分类的复杂性。

[0364] 在实施例中,所述方法还包括以下步骤:根据对至少一个重建样本的第二成分进行滤波要使用的滤波参数来计算对至少一个重建样本的第一成分进行滤波要使用的滤波参数。

[0365] 在实施例中,第一多个滤波参数与第一重建样本的第一成分相关联,并且第二多个滤波参数与第二重建样本的第二成分相关联,其中第一多个滤波参数的滤波参数值等于第二多个滤波参数的滤波参数值,并且第一多个滤波参数的滤波参数值的顺序与第二多个滤波参数的滤波参数值的顺序相反。

[0366] 在另一实施例中,第一多个滤波参数与第一重建样本的第一成分相关联,并且第二多个滤波参数与第二重建样本的第二成分相关联,其中第一多个滤波参数的滤波参数值等于第二多个滤波参数的滤波参数值乘以预定的权重因子。

[0367] 根据本发明的另一第五方面,提供一种可编程设备所用的计算机程序产品,所述计算机程序产品包括用于在载入所述可编程设备并且由所述可编程设备执行的情况下、实现体现上述另一第一方面至另一第四方面中任一方面的方法的各步骤的指令序列。

[0368] 通过考虑到成分之间的相互依赖性,本发明使得可以改进SAO的编码效率,减少存储SAO参数所需的存储缓冲器,并且降低分类的复杂性。

[0369] 根据本发明的另一第六方面,提供一种存储有计算机程序的指令的计算机可读存储介质,所述指令用于实现体现上述另一第一方面至另一第四方面中任一方面的方法的各步骤。

[0370] 通过考虑到成分之间的相互依赖性,本发明使得可以改进SAO的编码效率,减少存储SAO参数所需的存储缓冲器,并且降低分类的复杂性。

[0371] 根据本发明的另一第七方面,提供一种编码装置,用于对包括多个样本的图像的至少部分进行编码,各样本包括至少两个成分,已编码的图像包括至少一个滤波参数,所述编码装置包括:

[0372] 用于对所述图像的至少一个样本的第一成分和第二成分进行编码以提供至少一个编码样本的部件;

[0373] 用于对所述至少一个编码样本进行解码的部件;以及

[0374] 用于根据所述图像的所述至少一个样本的至少一个成分和至少一个相应解码样

本的至少一个相应成分之间的差来计算所述至少一个滤波参数的部件,其中计算出所述至少一个滤波成分以用在环路滤波器中,从而单独对解码样本的至少第一成分和第二成分进行滤波。

[0375] 通过考虑到成分之间的相互依赖性,本发明使得可以改进SAO的编码效率,减少存储SAO参数所需的存储缓冲器,并且降低分类的复杂性。

[0376] 在实施例中,所述装置还包括用于对标志进行编码的部件,其中,至少一个滤波参数还包括与第一样本的至少第一成分相关联的至少一个标志,该至少一个标志表示向着与第二样本的至少第二成分相关联的至少一个滤波参数的参考,以对该至少第一成分进行滤波。

[0377] 在另一实施例中,所述装置还包括用于对标志进行编码的部件,其中,至少一个滤波参数还包括与第一样本的至少第一成分相关联的至少一个标志,该至少一个标志表示向着与第二样本的至少第二成分相关联的至少一个滤波参数的参考,以对第一样本的多个成分进行滤波。

[0378] 根据本发明的另一第八方面,提供一种解码装置,用于对包括多个样本的图像的至少部分进行解码,各样本包括至少两个成分,已编码的图像包括至少一个滤波参数,所述解码装置包括:

[0379] 用于对至少一个编码样本的第一成分和第二成分进行解码以提供至少一个重建样本的第一成分和第二成分的部件;

[0380] 用于对所述至少一个滤波参数进行解码的部件;以及

[0381] 滤波部件,用于在环路滤波器中对所述至少一个重建样本进行滤波,其中针对所述至少一个重建样本的第一成分和第二成分的所述滤波是基于至少一个解码滤波参数的至少一个共通滤波参数。

[0382] 通过考虑到成分之间的相互依赖性,本发明使得可以改进SAO的编码效率,减少存储SAO参数所需的存储缓冲器,并且降低分类的复杂性。

[0383] 在实施例中,所述装置还包括:用于获得表示向着至少一个滤波参数的参考的至少一个标志的部件;用于获得表示向着至少一个滤波参数的参考的至少另一标志的部件;以及用于分析所获得的至少另一标志的部件,其中用于获得至少一个标志的部件响应于用于分析所获得的至少另一标志的部件。

[0384] 在实施例中,所述装置还包括如下部件,其中该部件用于根据解码后的至少一个滤波参数来计算对至少一个重建样本的至少第一成分进行滤波要使用的滤波参数。

[0385] 此外,在实施例中,所述装置还包括如下部件,其中该部件用于根据解码后的至少一个滤波参数来计算对至少一个重建样本的第一成分和第二成分进行滤波要使用的滤波参数。

[0386] 根据本发明的另一第九方面,提供一种编码装置,用于对包括多个样本的图像的至少部分进行编码,各样本包括至少两个成分,已编码的图像包括至少一个滤波参数,所述编码装置包括:

[0387] 用于对所述图像的至少一个样本的第一成分和第二成分进行编码以提供至少一个编码样本的部件;

[0388] 用于对所述至少一个编码样本进行解码的部件;以及

[0389] 用于根据所述图像的所述至少一个样本的成分和所述至少一个解码样本的相应成分之间的差来计算所述至少一个滤波参数的部件,其中计算出所述至少一个滤波参数以用在环路滤波器中,从而单独对解码样本的至少第一成分和第二成分进行滤波。

[0390] 通过考虑到成分之间的相互依赖性,本发明使得可以改进SAO的编码效率,减少存储SAO参数所需的存储缓冲器,并且降低分类的复杂性。

[0391] 根据本发明的另一第十方面,提供一种解码装置,用于对包括多个样本的图像的至少部分进行解码,各样本包括至少两个成分,已编码的图像包括至少一个滤波参数,所述解码装置包括:

[0392] 用于对第一编码样本的第一成分和第二编码样本的第二成分进行解码以提供第一重建样本的第一成分和第二重建样本的第二成分的部件;

[0393] 用于对所述至少一个滤波参数进行解码的部件;以及

[0394] 用于在环路滤波器中对重建样本进行滤波的部件,其中针对所述第一重建样本的所述第一成分和所述第二重建样本的所述第二成分的滤波是基于至少一个解码滤波参数的至少一个共通滤波参数。

[0395] 通过考虑到成分之间的相互依赖性,本发明使得可以改进SAO的编码效率,减少存储SAO参数所需的存储缓冲器,并且降低分类的复杂性。

[0396] 在实施例中,所述装置还包括用于计算滤波参数的部件,其中:第一多个滤波参数与第一重建样本的第一成分相关联,并且第二多个滤波参数与第二重建样本的第二成分相关联,第一多个滤波参数的滤波参数值等于第二多个滤波参数的滤波参数值,并且第一多个滤波参数的滤波参数值的顺序与第二多个滤波参数的滤波参数值的顺序相反。

[0397] 在另一实施例中,所述装置还包括用于计算滤波参数的部件,其中:第一多个滤波参数与第一重建样本的第一成分相关联,并且第二多个滤波参数与第二重建样本的第二成分相关联,第一多个滤波参数的滤波参数值等于第二多个滤波参数的滤波参数值乘以预定的权重因子。

[0398] 许多其它修改和改变在参考仅以示例方式给出的并且并不意图限制本发明的范围的前述例示实施例时向精通本技术的人员表明这些修改和改变仅是由所附权利要求书来确定的。特别地,在适当情况下,可以互换来自不同实施例的不同特征。

[0399] 在权利要求书中,词语“包括”没有排除其它元件或步骤,并且不定冠词“a”或“an”没有排除多个。在相互不同的从属权利要求中陈述不同的特征的仅有事实并不表明不能有利地使用这些特征的组合。

[0400] 附录

[0401]

sao <u>type</u> idx	SAO类型	SAO类型含义
0	无	没有对帧区域应用SAO滤波
1	边缘	一维0度
2	边缘	一维90度
3	边缘	一维135度
4	边缘	一维45度
5	带	利用带位置的带偏移

[0402] 表1

[0403]

类别(J)	条件	偏移
1	$C < C_{n1}$ 且 $C < C_{n2}$	+0 <sub>1</sub>
2	$(C < C_{n1}$ 且 $C = C_{n2}$ ) 或 $(C < C_{n2}$ 且 $C = C_{n1}$ )	+0 <sub>2</sub>
3	$(C > C_{n1}$ 且 $C = C_{n2}$ ) 或 $(C > C_{n2}$ 且 $C = C_{n1}$ )	-0 <sub>3</sub>
4	$C > C_{n1}$ 且 $C > C_{n2}$	-0 <sub>4</sub>
不适用	以上皆非	不适用

[0404] 表2。

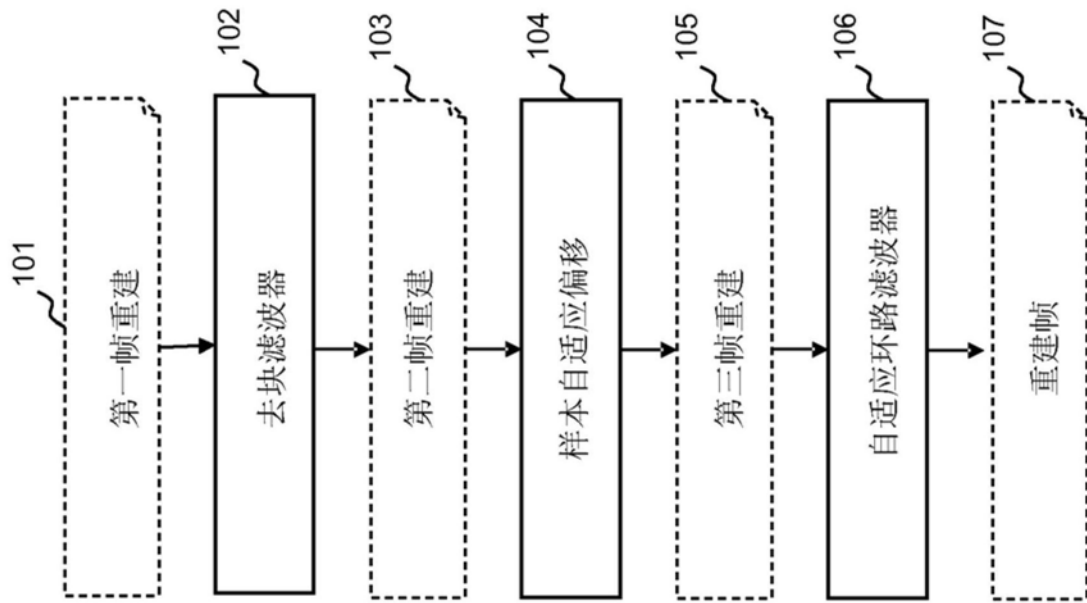


图1



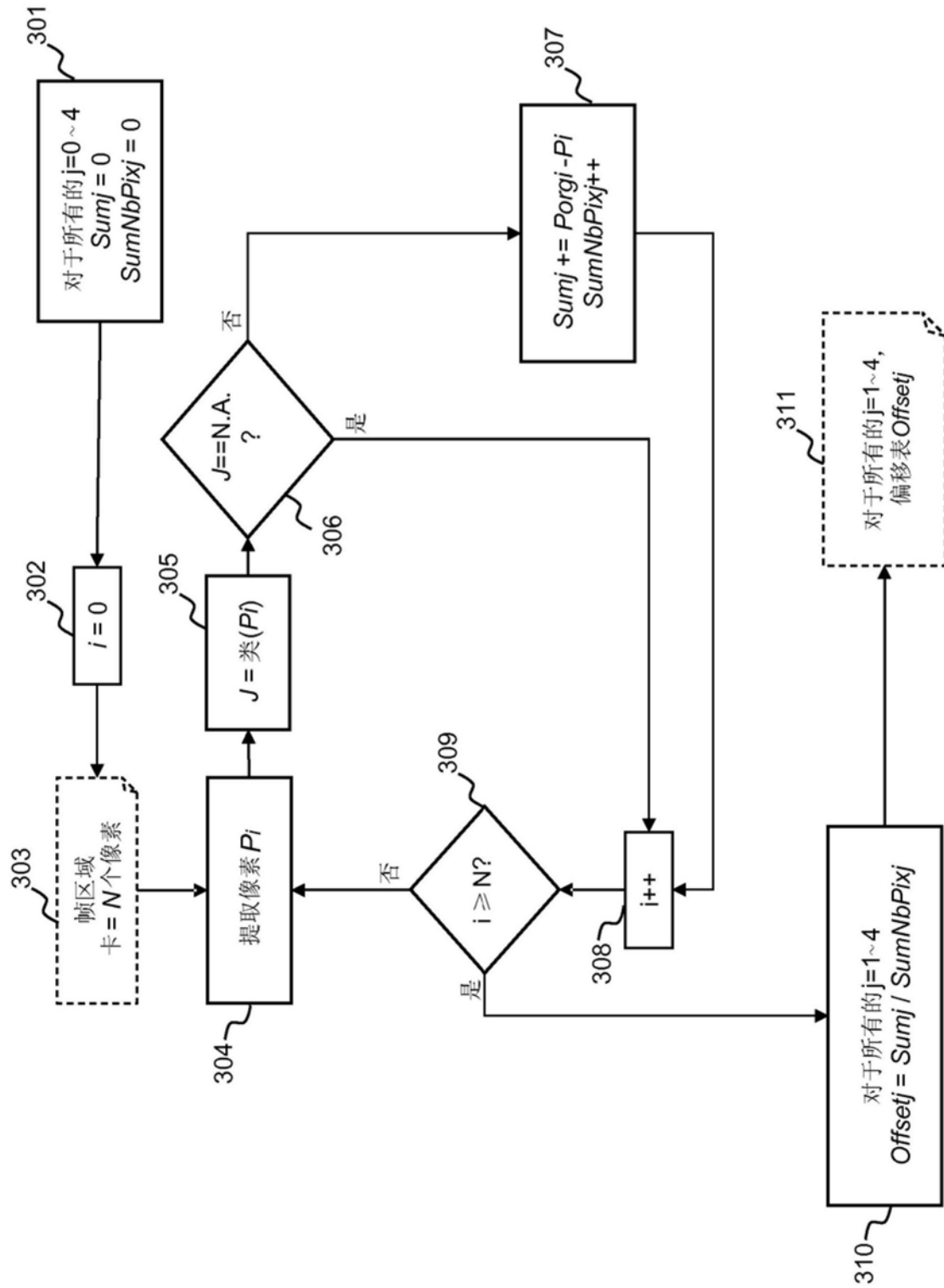


图3

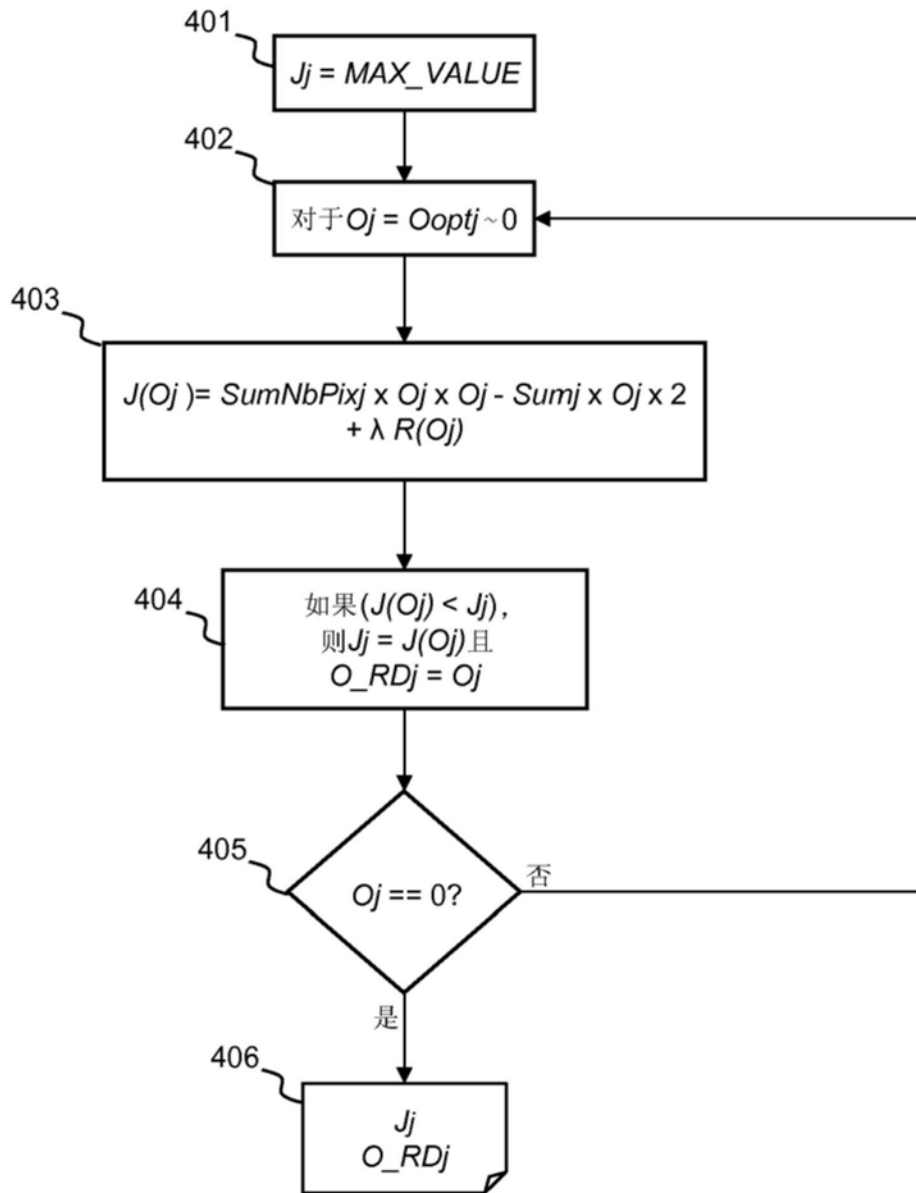


图4

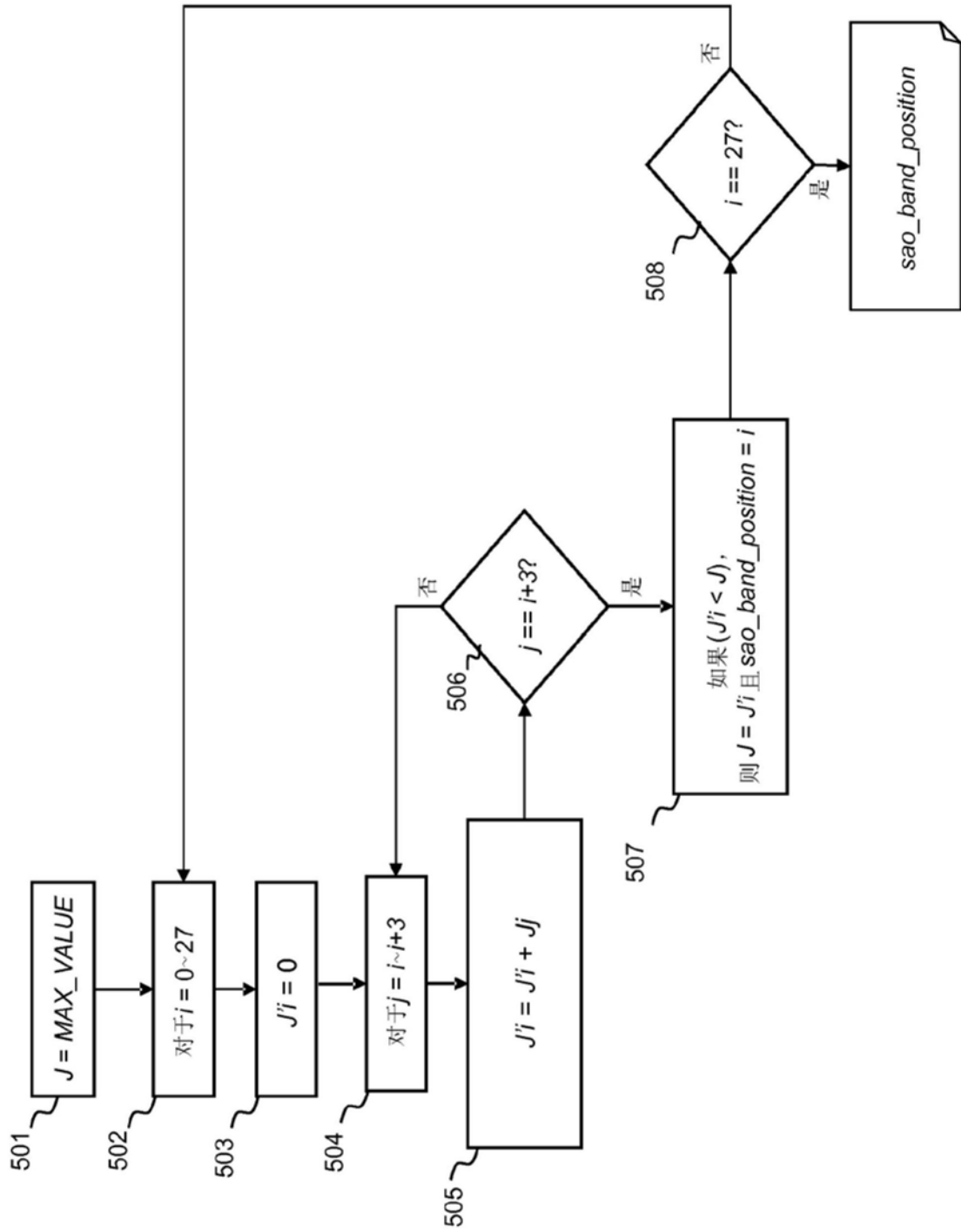


图5

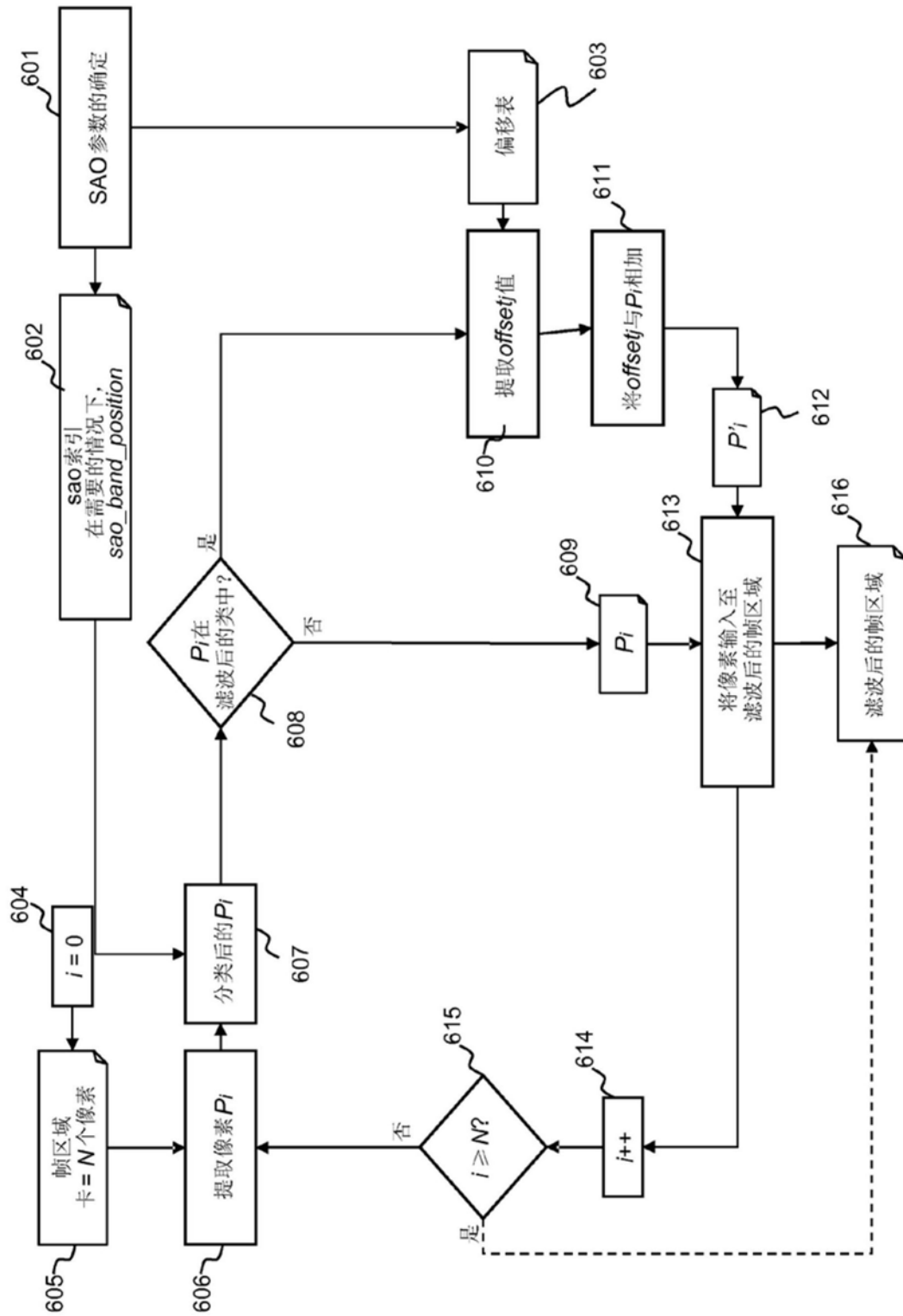


图6

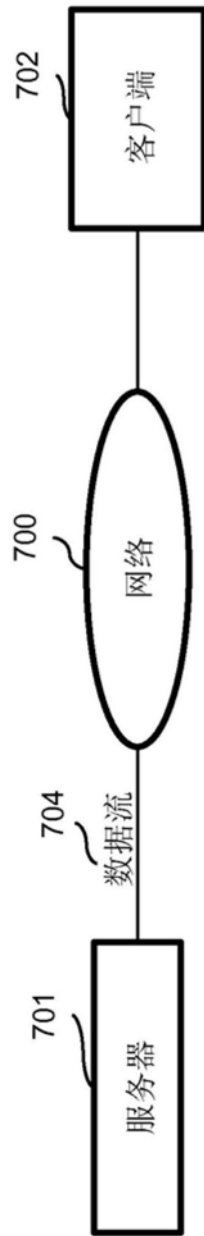


图7

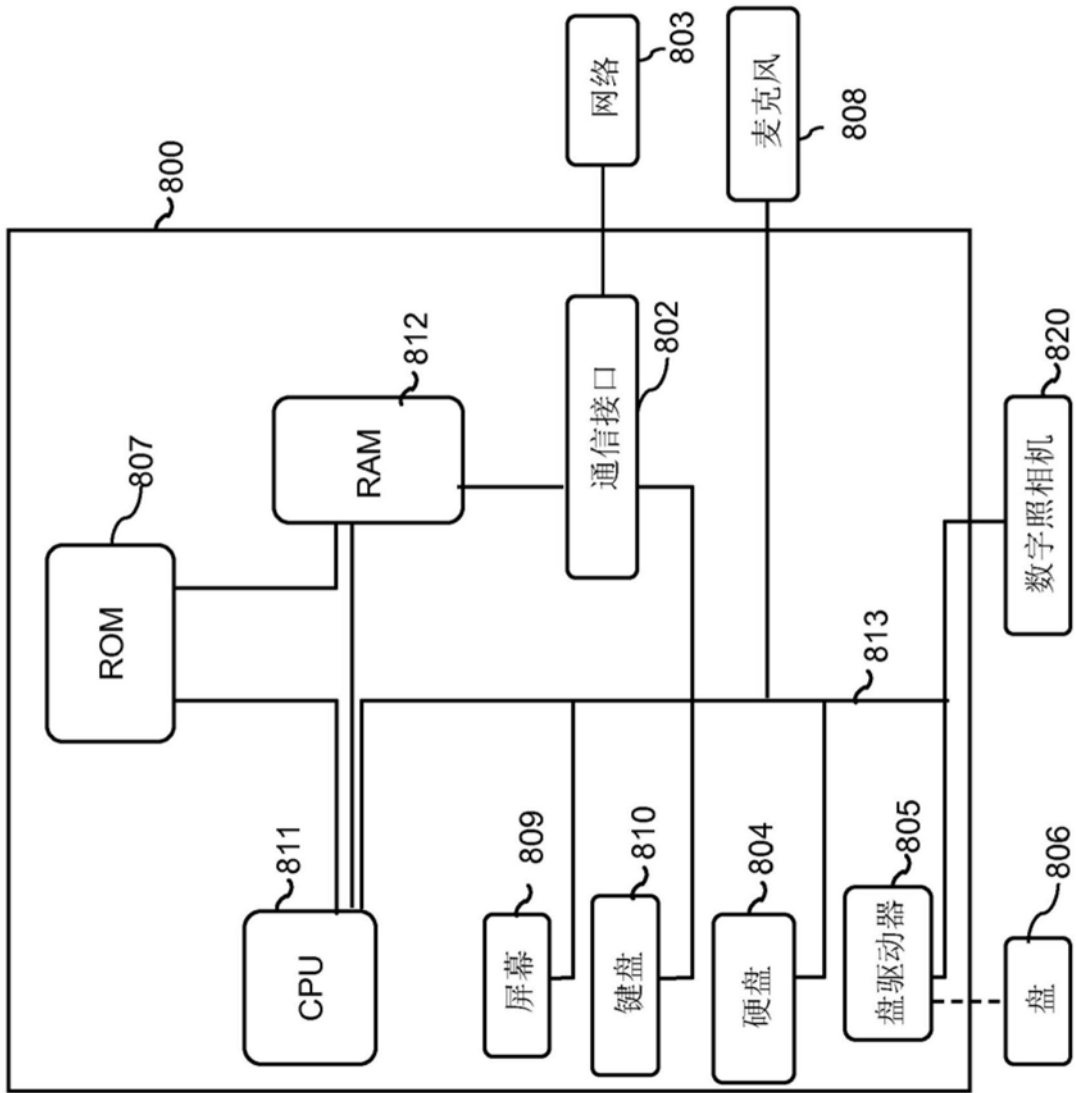


图8

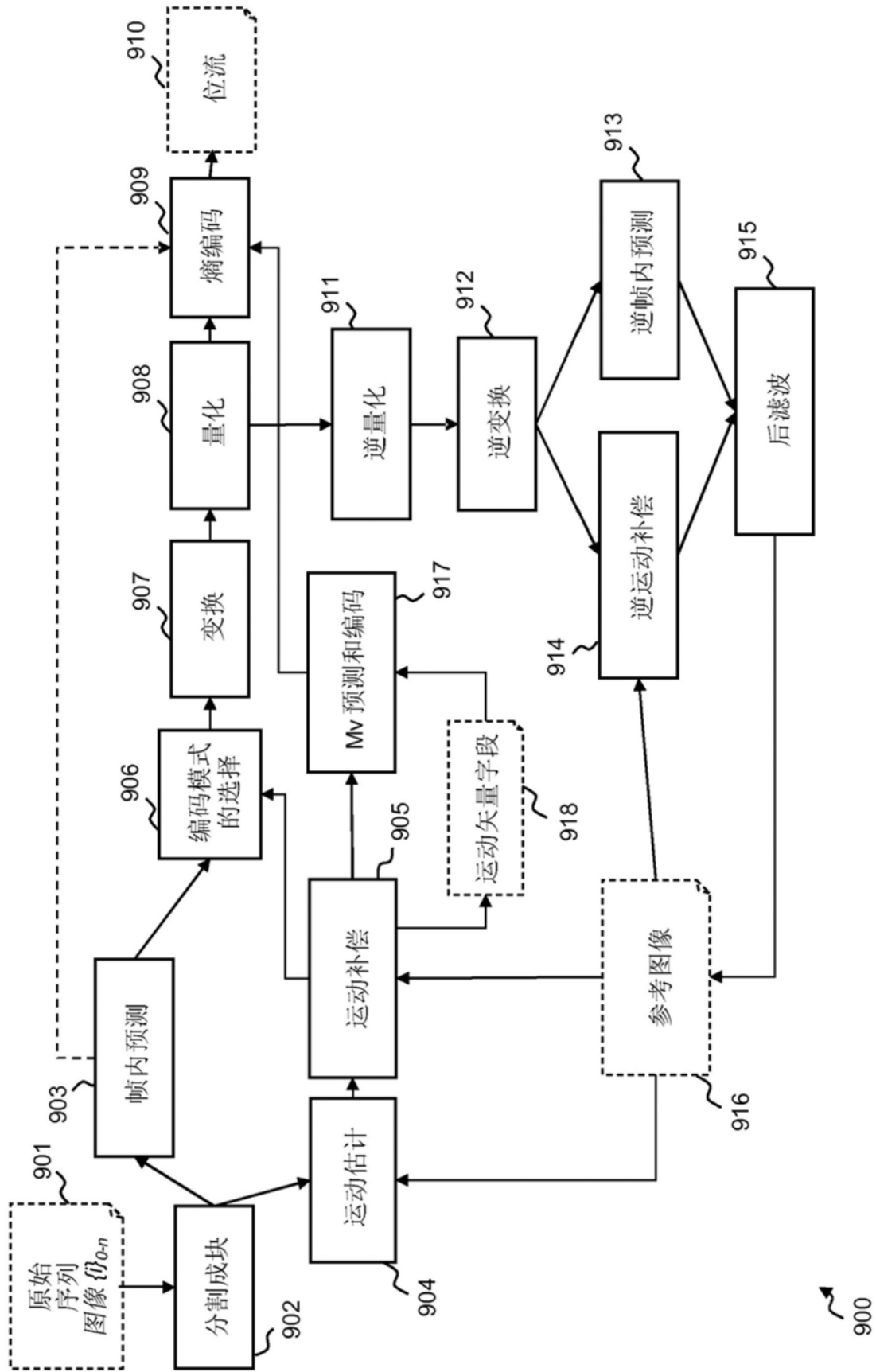


图9

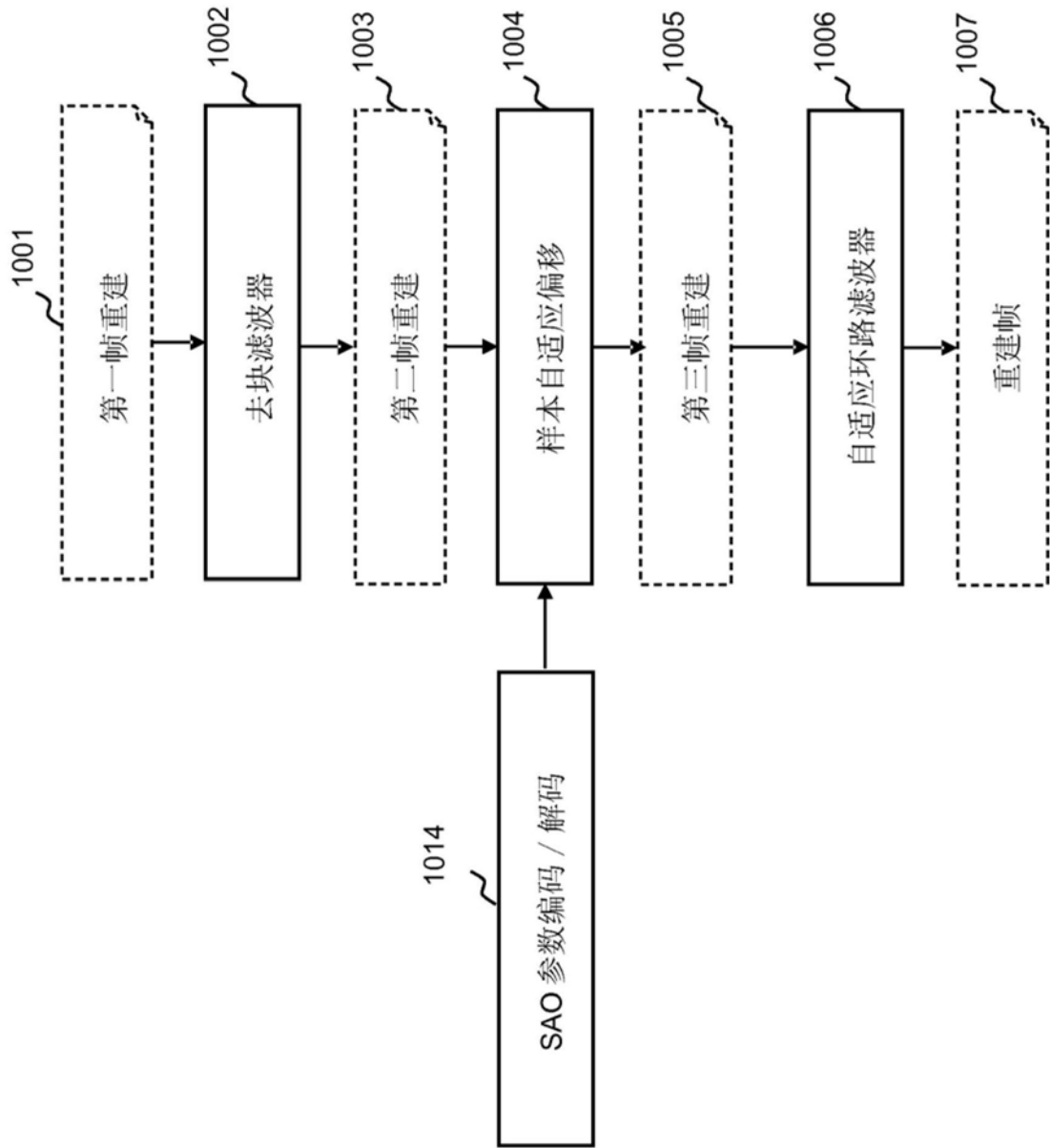


图10

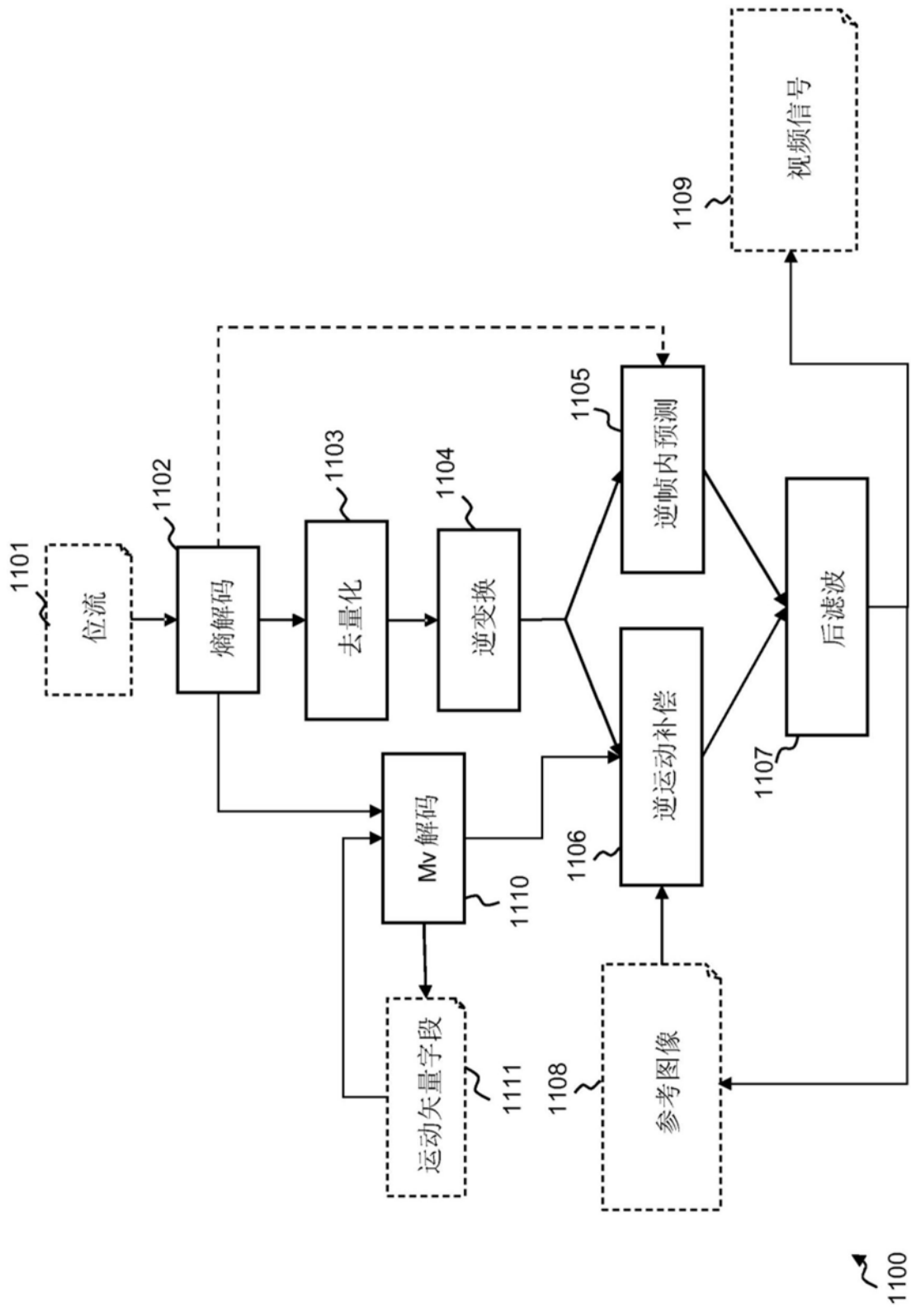


图11

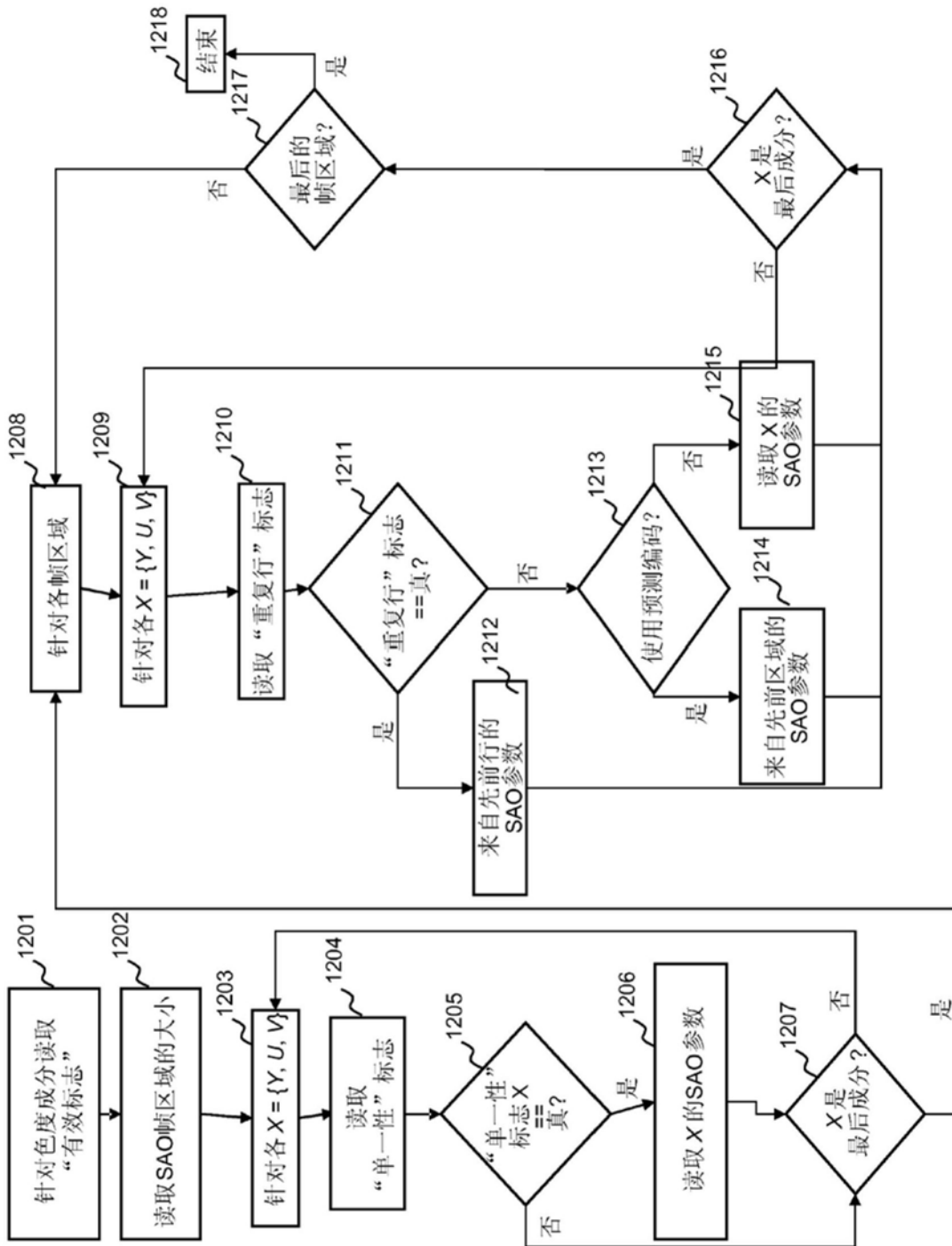


图12

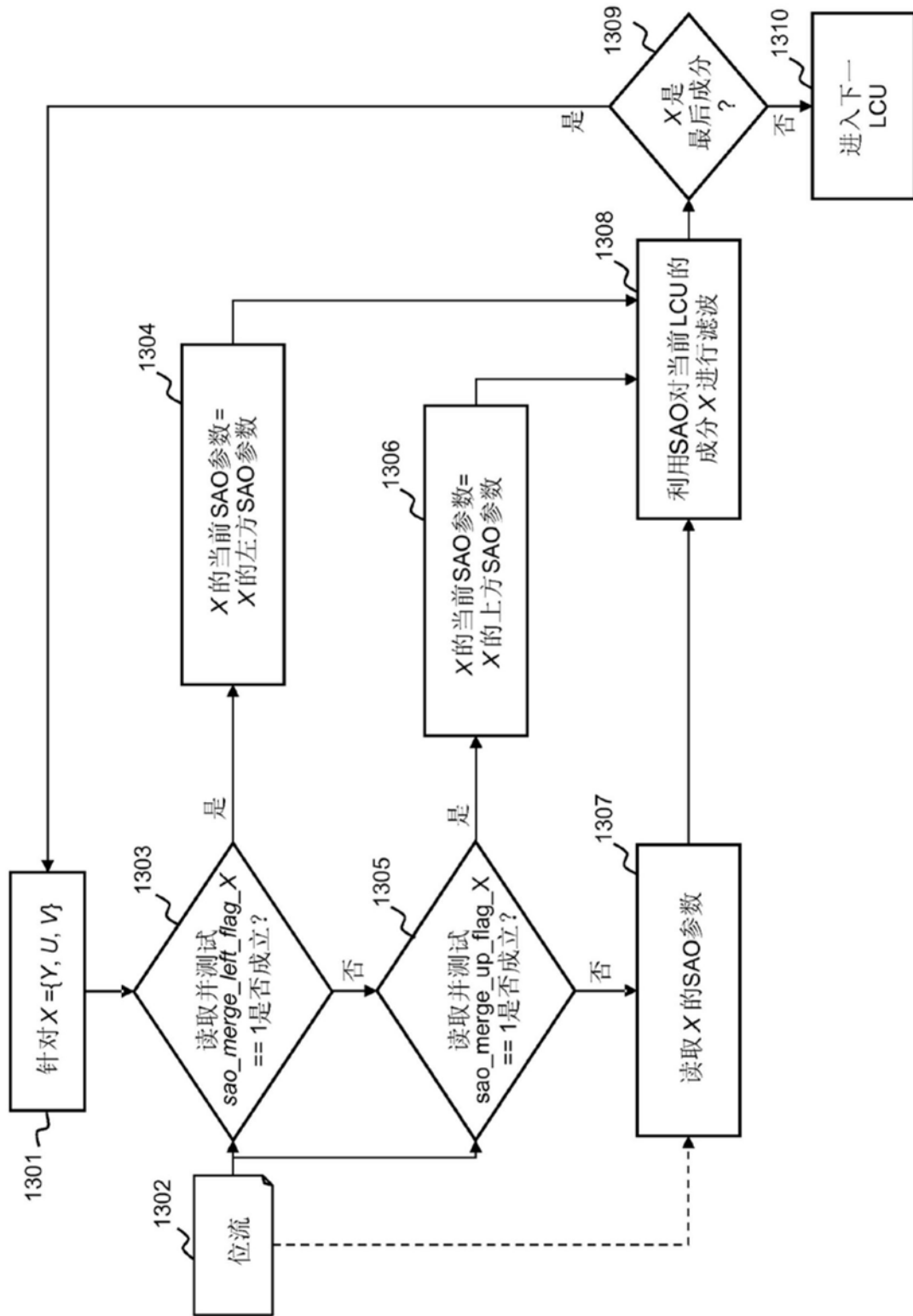


图13

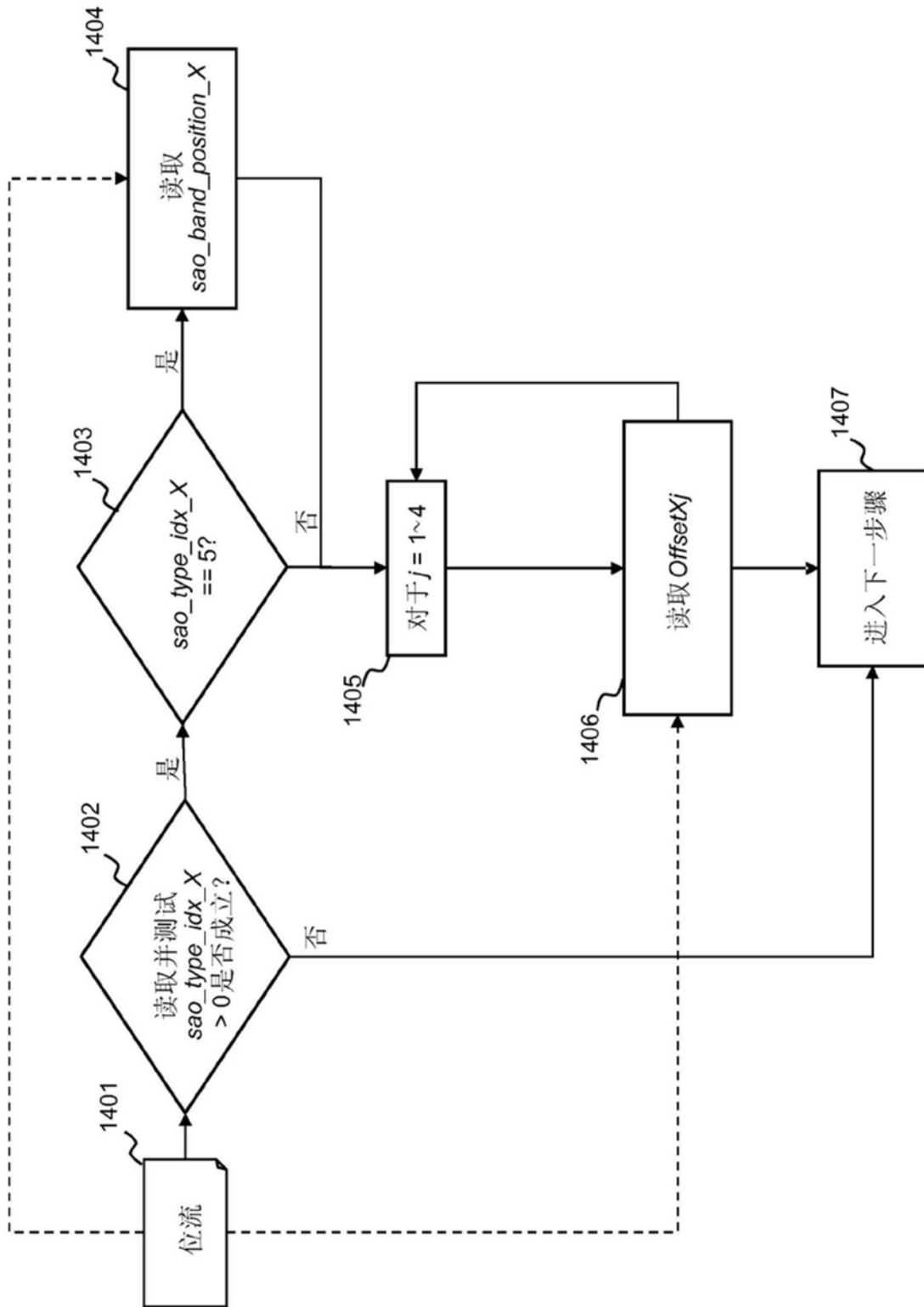


图14

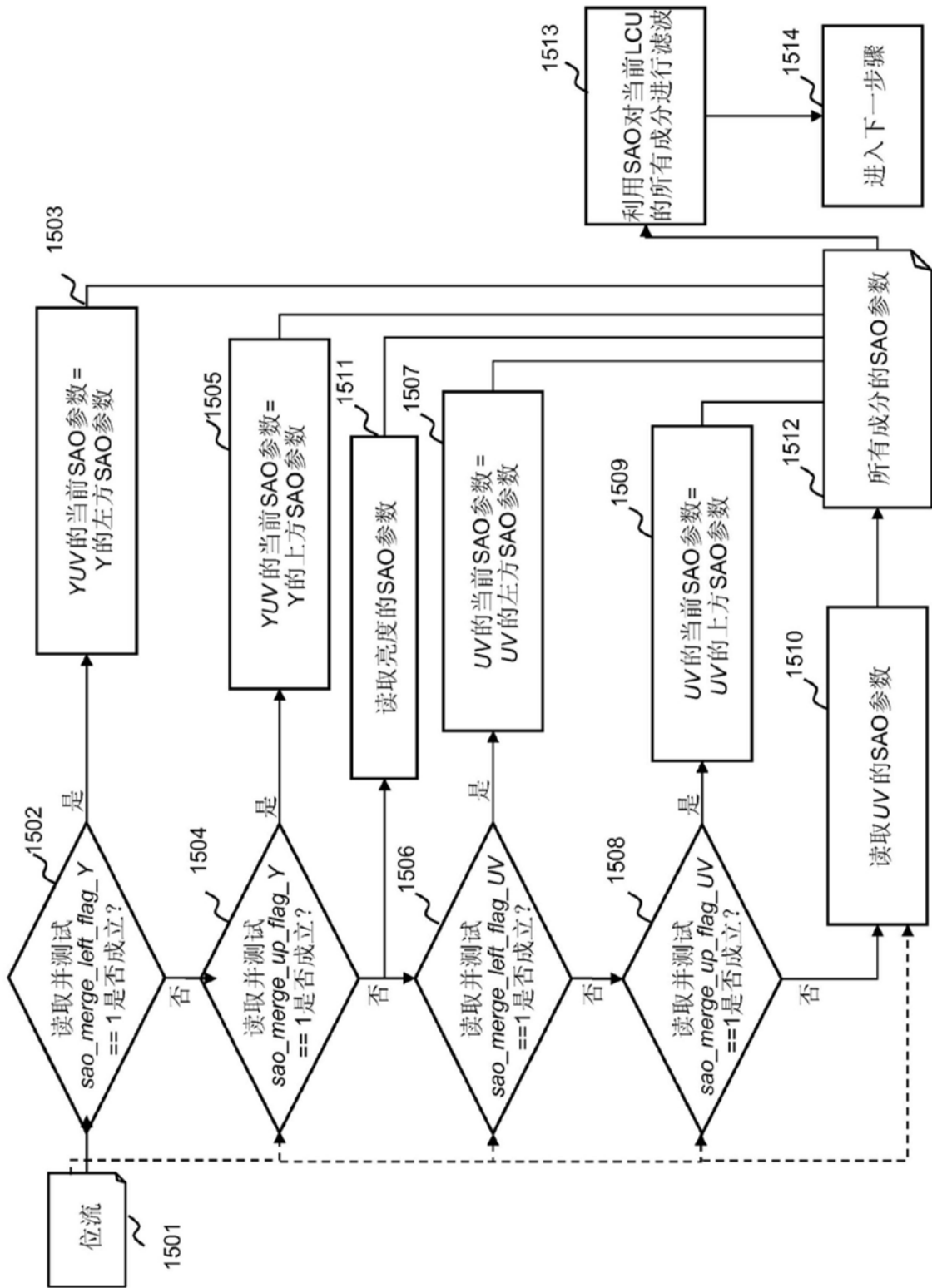


图15

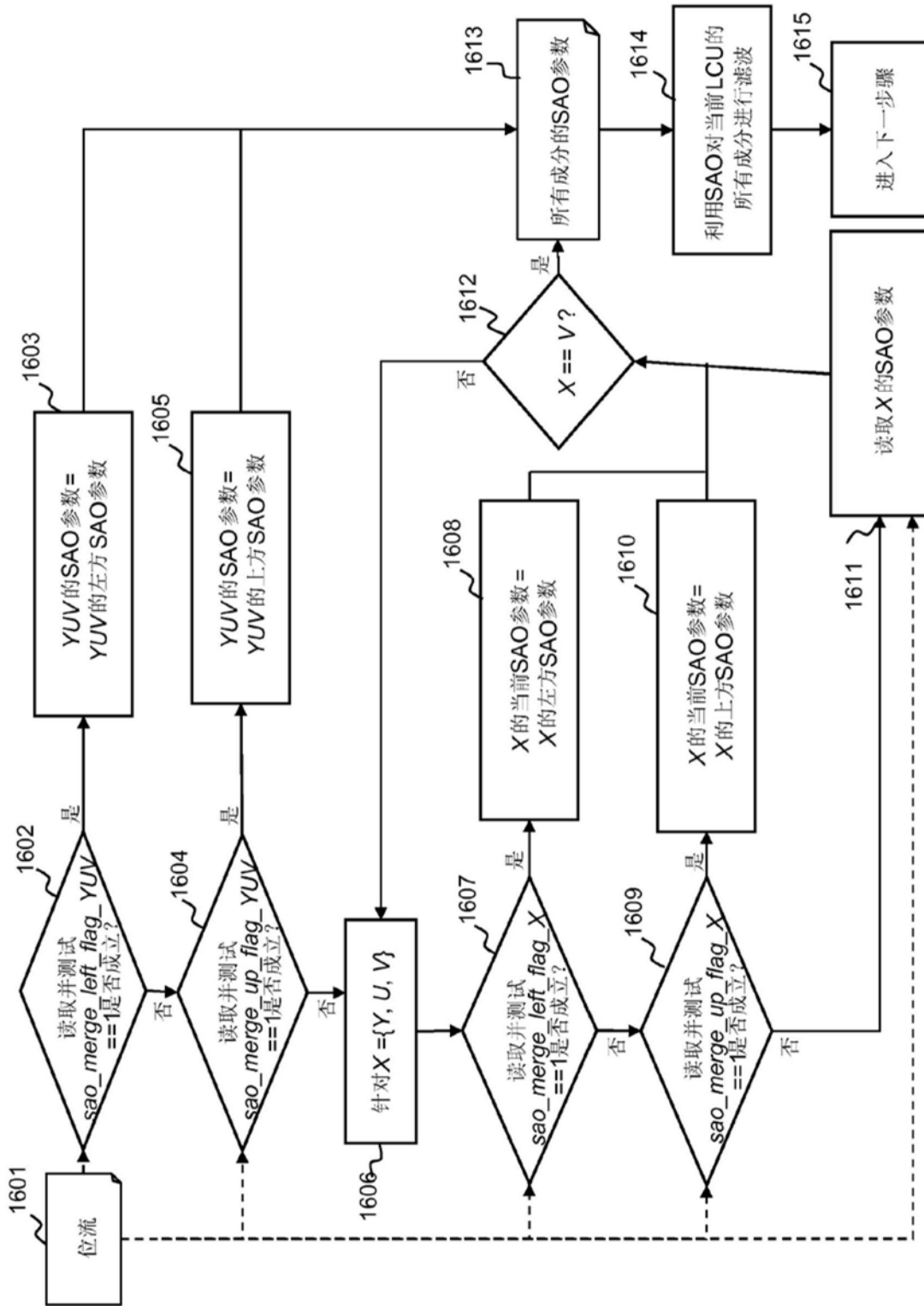


图16

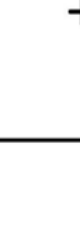
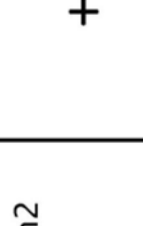
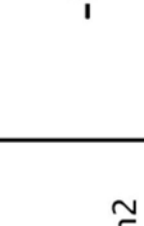
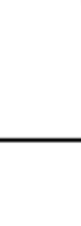
类别	信号类型	偏移 X	偏移 Z
1		$+O_{X1}$	$+O_{X4}$
2		$+O_{X2}$	$+O_{X3}$
3		$-O_{X3}$	$-O_{X2}$
4		$-O_{X4}$	$-O_{X1}$

图17

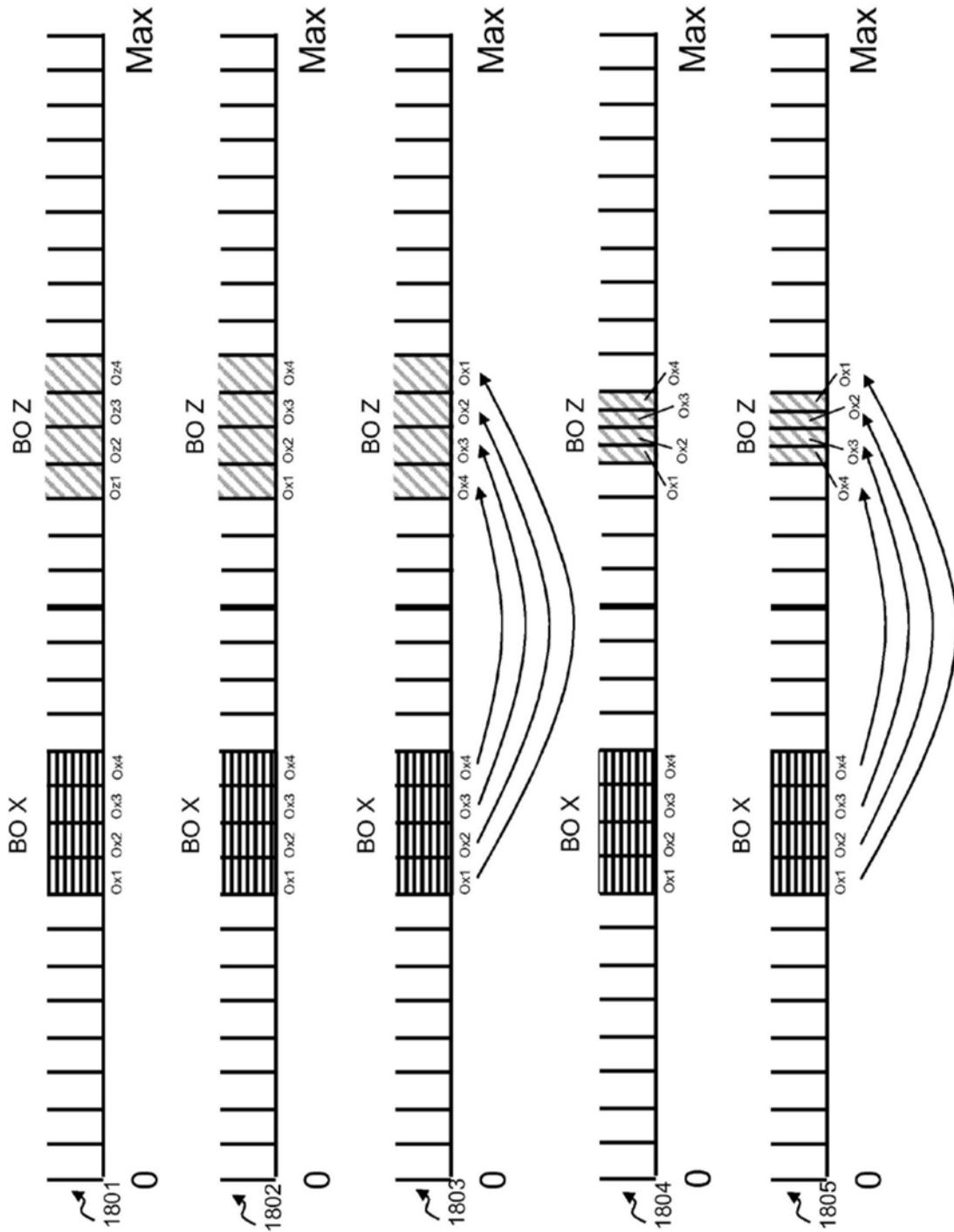


图18

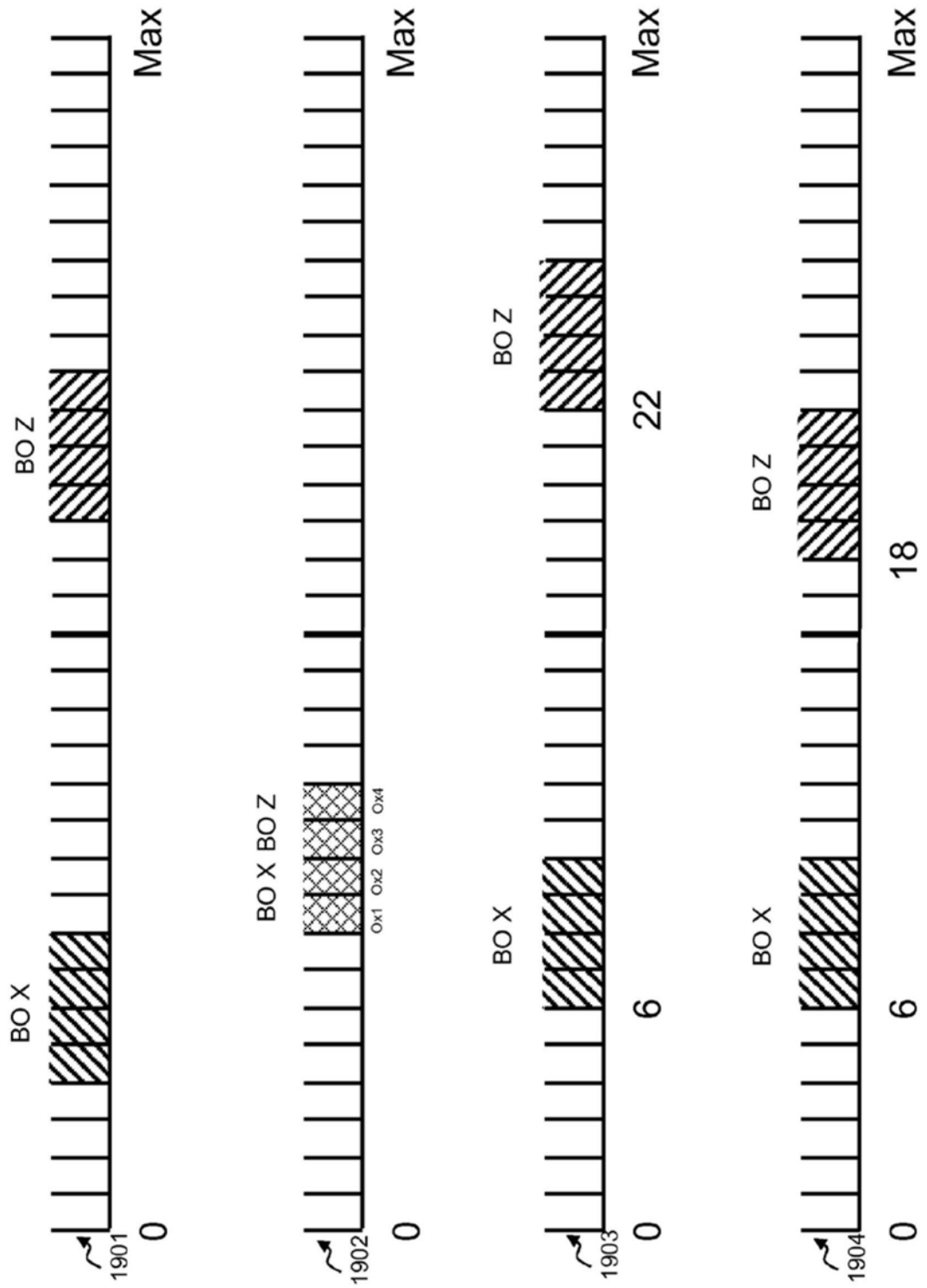


图19

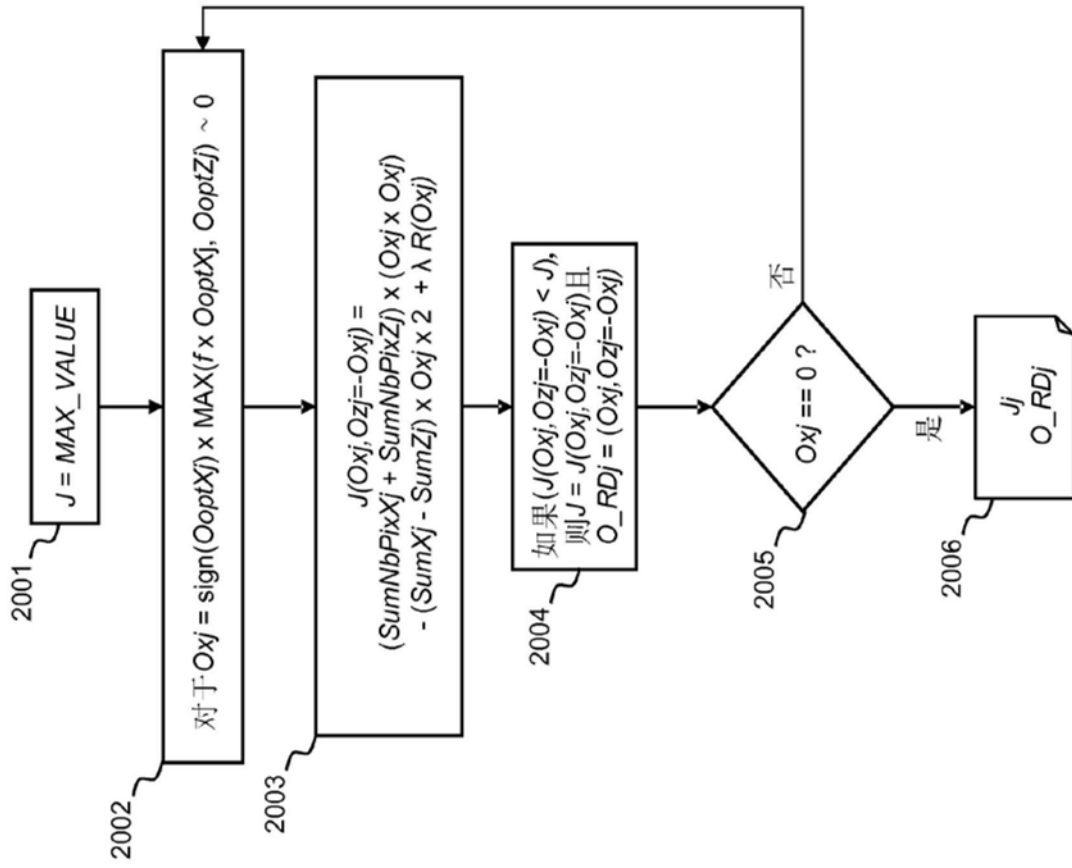


图20

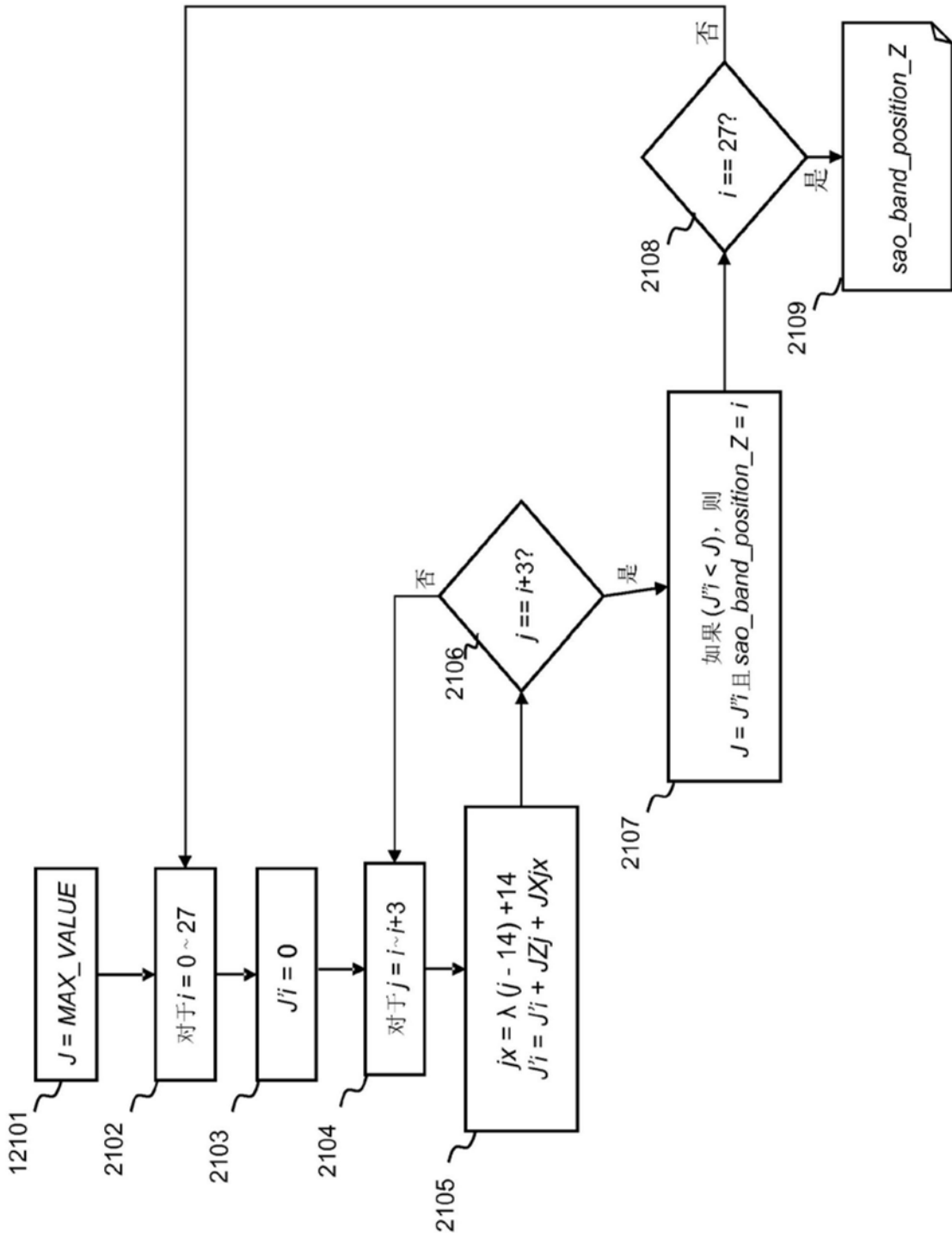


图21

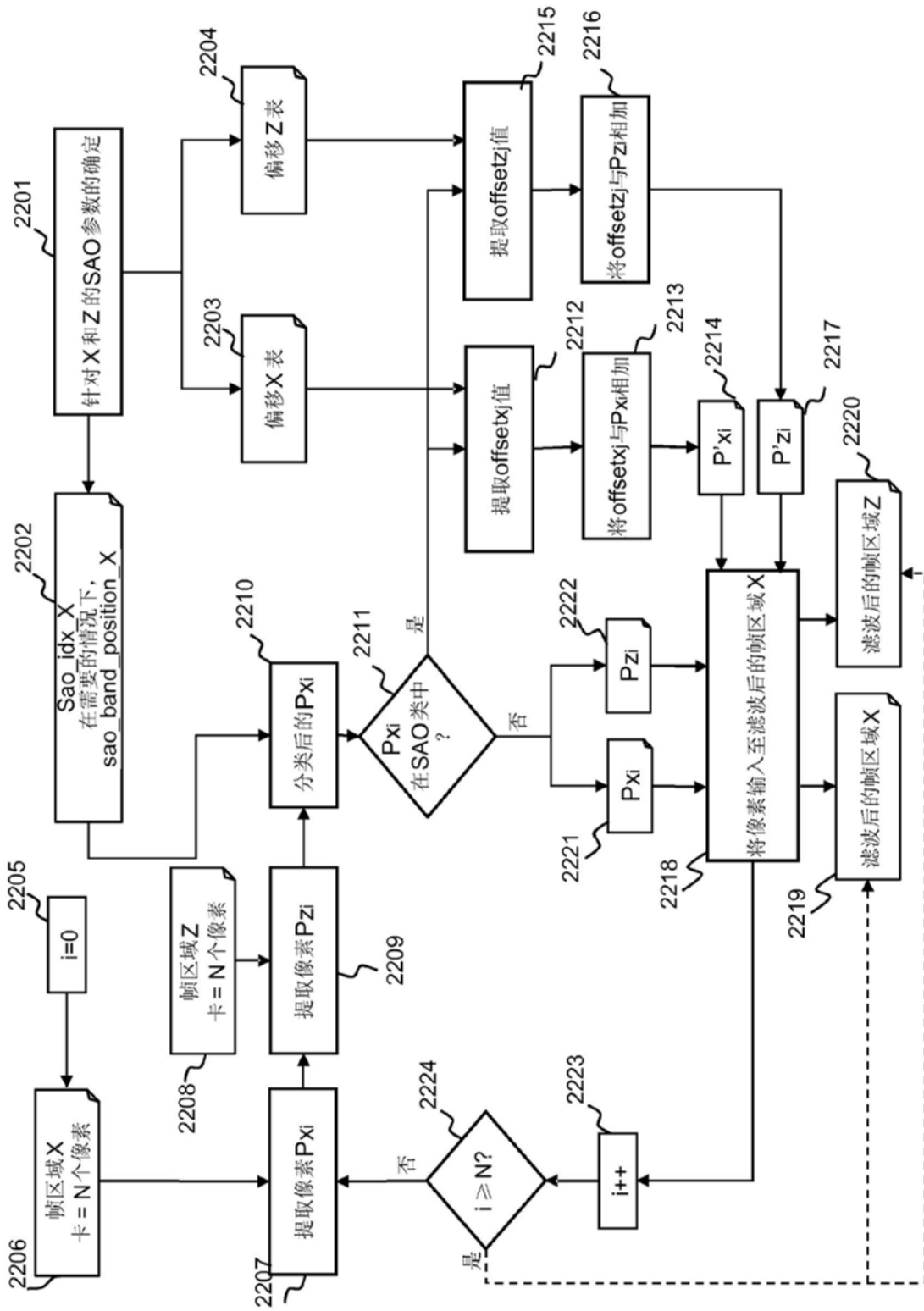


图22

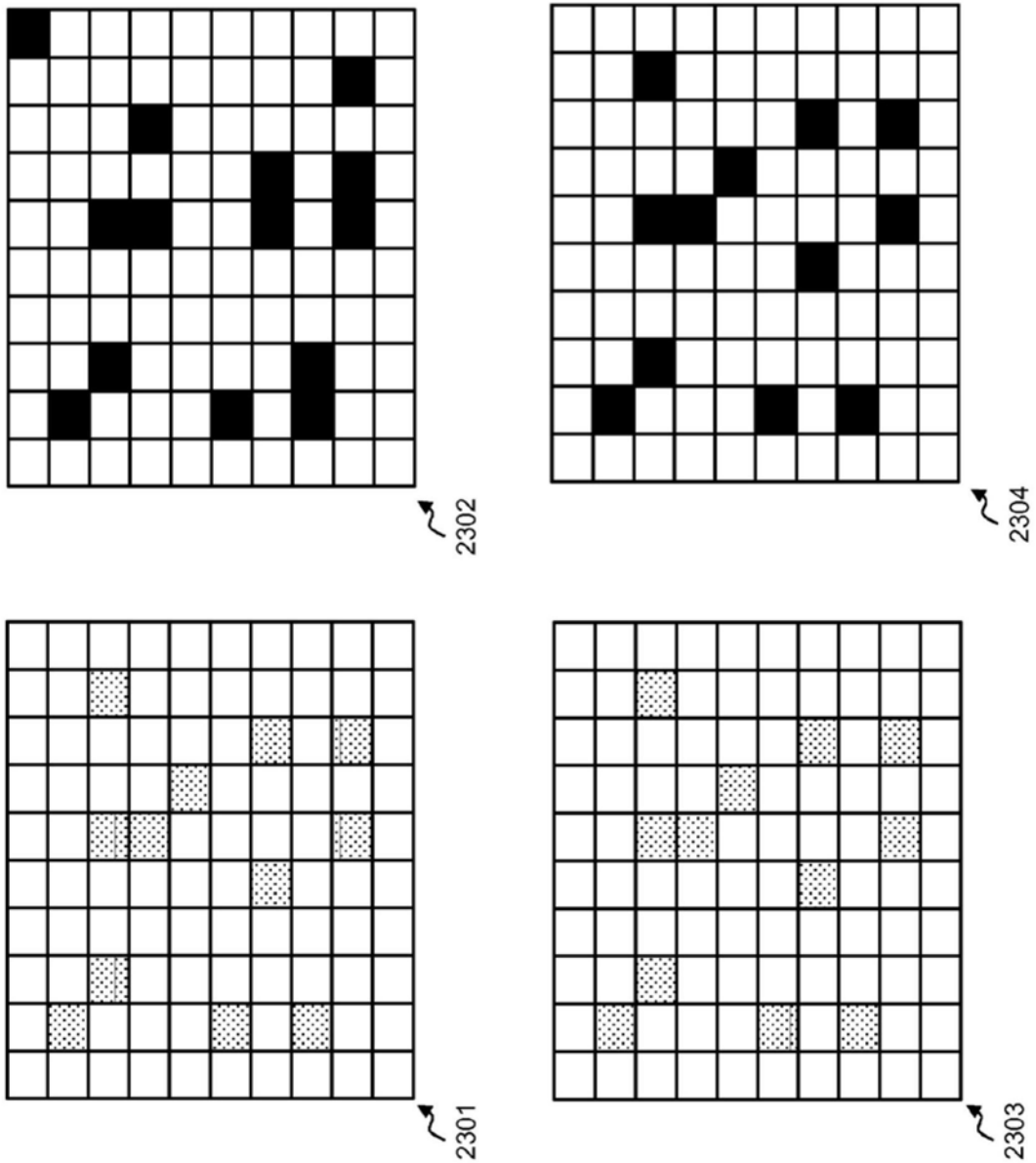


图23