

[19] 中华人民共和国国家知识产权局

[51] Int. Cl.

B25B 23/16 (2006.01)

B25B 13/48 (2006.01)

B23B 31/02 (2006.01)



[12] 实用新型专利说明书

专利号 ZL 200820087063.5

[45] 授权公告日 2009年3月4日

[11] 授权公告号 CN 201201210Y

[22] 申请日 2008.5.9

[21] 申请号 200820087063.5

[73] 专利权人 浙江三鸥机械股份有限公司

地址 318050 浙江省台州市路桥区永长路高
新园区

[72] 发明人 周文华 赵 强

[74] 专利代理机构 浙江杭州金通专利事务所有限
公司

代理人 刘晓春

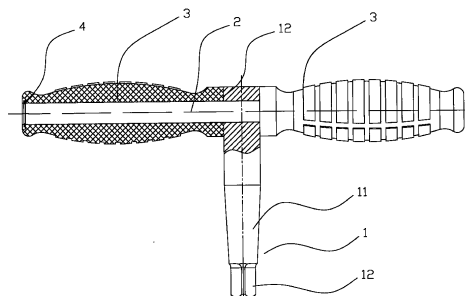
权利要求书 1 页 说明书 2 页 附图 2 页

[54] 实用新型名称

一种新颖的卡盘扳手

[57] 摘要

本实用新型提供了一种新颖的卡盘扳手。它包括扳手杆和扳手柄，扳手柄包括柄身和工作头，扳手杆外包覆塑料体手把。本实用新型能够增加扳手的手抓力和手感，使用更舒适，更便于对扳手的细微和精确操作，操作者使用时也不易因不慎使用而受伤。



1、一种新颖的卡盘扳手，包括扳手杆和扳手柄，扳手柄包括柄身和工作头，其特征在于扳手杆外包覆塑料体手把。

2、如权利要求1所述的一种新颖的卡盘扳手，其特征在于所述塑料体手把的表面还镶嵌有比所述塑料体更软的柔性体。

3、如权利要求1或2所述的一种新颖的卡盘扳手，其特征在于所述扳手杆穿过扳手柄的尾部并与扳手柄固接，扳手柄的尾部在扳手杆的周围形成塑料体手把的一圈限位面，在扳手杆的两端设有塑料体手把的定位卡圈。

一种新颖的卡盘扳手

技术领域

本实用新型涉及一种卡盘扳手。

背景技术

现有技术中，卡盘包括卡盘的盘体、卡爪，盘体内设有盘丝，盘丝的前端面与卡爪螺纹连接，盘体沿其周向均匀设有若干个工具孔，工具孔一般为三个，所述工具孔中设有驱动盘丝的伞齿轮，伞齿轮的尾部设有扳手孔。在操作时，将卡盘扳手插入扳手孔，通过拧动扳手，驱动伞齿轮、盘丝转动，使卡爪运动。目前的卡盘扳手为全金属，在需要精确操作时，操作者对这种卡盘扳手较难控制。

发明内容

本实用新型所要解决的技术问题是提供一种有助于操作者控制的新颖的卡盘扳手。为此，本实用新型采用以下技术方案：它包括扳手杆和扳手柄，扳手柄包括柄身和工作头，扳手杆外包覆塑料体手把。由于采用本实用新型的技术方案，本实用新型能够增加扳手的手抓力和手感，使用更舒适，更便于对扳手的细微和精确操作，操作者使用时也不易因不慎使用而受伤。

附图说明

图1为本实用新型实施例1的局剖示意图。

图2为本实用新型实施例2的局剖示意图。

具体实施方式

实施例1，参照附图1。

本实用新型包括扳手杆 2 和扳手柄 1，扳手柄包括柄身 11 和工作头 12，扳手杆外包覆塑料体手把 3，塑料体手把因为具有相当的厚度，因此被造型成符合人体工学的外形，使得操作者能更舒适地使用扳手。所述工作头为四方或六方头。

所述扳手杆穿过扳手柄的尾部并与扳手柄固接，扳手柄的尾部在扳手杆的周围形成塑料体手把的一圈限位面 12，在将手把插入在扳手杆外到底后，在扳手杆的两端外用定位卡圈 4 定位塑料体手把，这样，更便于塑料体手把的安装。

实施例 2，参照附图 2

在本实施例中，所述塑料体手把的表面还镶嵌有比塑料体更软的柔性体 5。本实施例的其它部分与实施例 1 相同，在图 2 中，附图标号与图 1 相同的代表相同的含义。

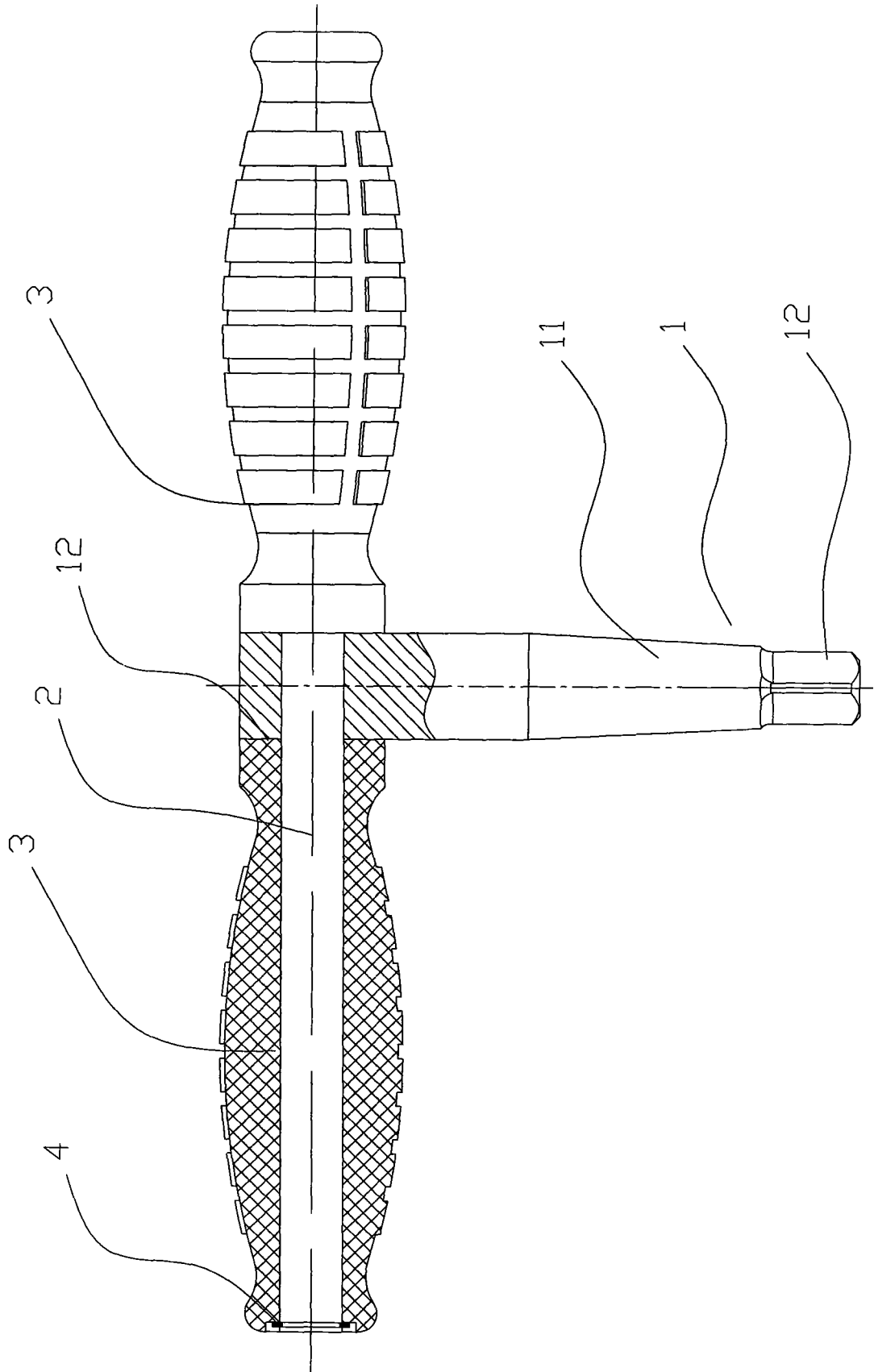


图 1

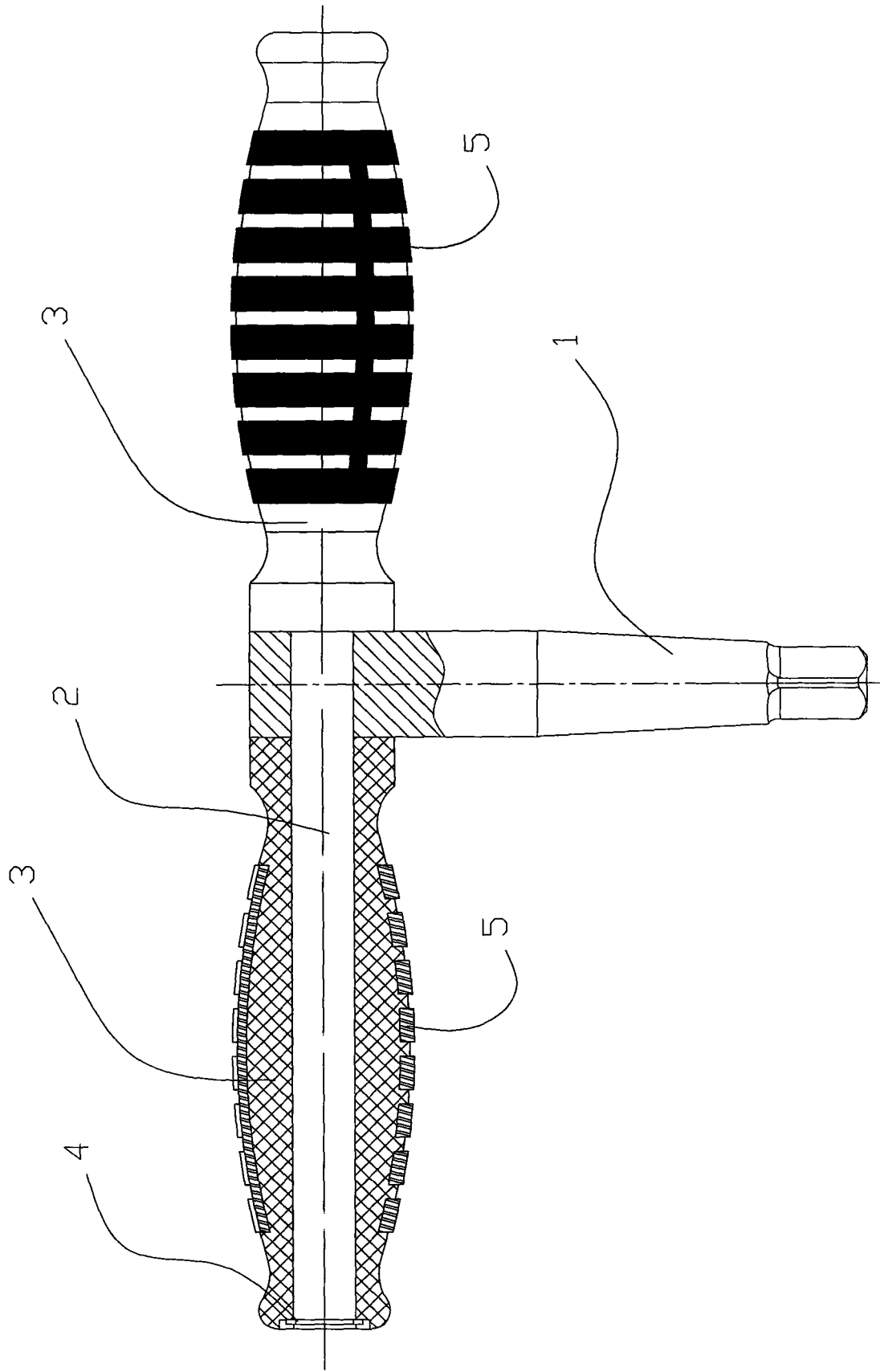


图 2