



(12)实用新型专利

(10)授权公告号 CN 205513365 U

(45)授权公告日 2016.08.31

(21)申请号 201620242454.4

(22)申请日 2016.03.28

(73)专利权人 刘玉国

地址 150000 黑龙江省哈尔滨市南岗区一
曼街169号黑龙江省公路局

(72)发明人 刘玉国

(74)专利代理机构 哈尔滨龙科专利代理有限公
司 23206

代理人 高媛

(51)Int.Cl.

A47B 63/00(2006.01)

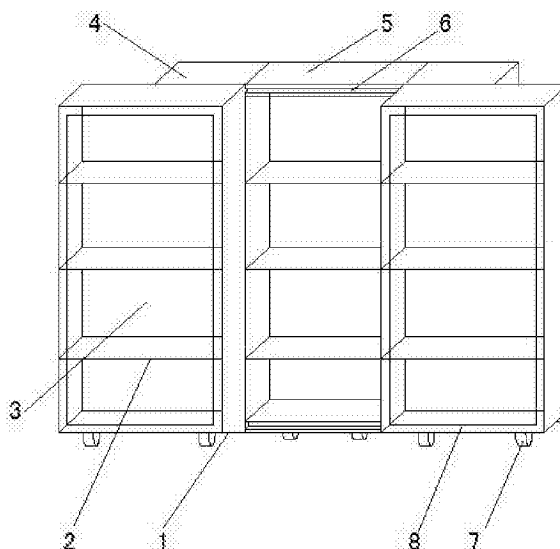
权利要求书1页 说明书2页 附图2页

(54)实用新型名称

财务管理专用档案柜

(57)摘要

财务管理专用档案柜,属于档案管理用品。财务管理专用档案柜,它能同时存放频率不同的多种档案且占用空间小。多个支撑板均水平固定设置在柜体内,两个柜体二分别固定设置在柜体三左右两侧,柜体三与两个柜体二前侧的上下两端均沿左右方向开设有水平设置的滑道,设置在柜体三前侧上端的滑道与设置在两个柜体二前侧上端的滑道相接设置,设置在柜体三前侧下端的滑道与设置在两个柜体二前侧下端的滑道相接设置,两个柜体一设置在柜体三前方左右两侧,每个柜体一后侧面的上端和下端各设置有一个滑块,每个柜体一通过两个所述滑块与相对应的滑道滑动连接。本实用新型能同时存放频率不同的多种档案,不仅有利于查找文件,而且节省空间。



1. 一种财务管理专用档案柜,包括柜体(1)及多个支撑板(2);所述多个支撑板(2)均水平固定设置在柜体(1)内,其特征在于:所述财务管理专用档案柜还包括六个滑道(6),所述柜体(1)包括柜体三(5)、两个柜体一(3)及两个柜体二(4),所述两个柜体二(4)分别固定设置在柜体三(5)左右两侧,柜体三(5)与两个柜体二(4)前侧的上下两端均沿左右方向开设有水平设置的滑道(6),设置在柜体三(5)前侧上端的滑道(6)与设置在两个柜体二(4)前侧上端的滑道(6)相接设置,设置在柜体三(5)前侧下端的滑道(6)与设置在两个柜体二(4)前侧下端的滑道(6)相接设置,所述两个柜体一(3)设置在柜体三(5)前方左右两侧,每个柜体一(3)后侧面的上端和下端各设置有一个滑块,每个柜体一(3)通过两个所述滑块与相对应的滑道(6)滑动连接。

2. 根据权利要求1所述的财务管理专用档案柜,其特征在于:所述财务管理专用档案柜还包括两个柜门一(8)及两个柜门二(9),所述两个柜门一(8)分别与对应的两个柜体一(3)铰接,所述两个柜门二(9)分别与对应的两个柜体二(4)铰接。

3. 根据权利要求1或2所述的财务管理专用档案柜,其特征在于:所述财务管理专用档案柜还包括两个阶梯柜(10),所述两个阶梯柜(10)均对应设置在两个柜体二(4)内的下部。

4. 根据权利要求1所述的财务管理专用档案柜,其特征在于:所述财务管理专用档案柜还包括十二个万向轮(7),所述柜体三(5)、两个柜体一(3)及两个柜体二(4)底面分别固定有四个万向轮。

财务管理专用档案柜

技术领域

[0001] 本实用新型属于档案管理用品,特别是涉及一种档案柜。

背景技术

[0002] 财务管理是一个企业的命脉。对财务资料进行妥善管理,是财务管理的重要内容,这样既能有效的保守企业的机密,也可以维护财务档案资料的完整,防止资料的损坏。

[0003] 由于不同的档案所使用的频率不同,有的经常使用,有的不常用,如果都放在同一个档案柜中,会使档案柜显得杂乱且不利于档案查询,如果放在不同的档案柜中,不仅占用空间大,而且工作人员查找时会费时费力。

发明内容

[0004] 针对上述问题,本实用新型提供一种财务管理专用档案柜,它能同时存放频率不同的多种档案且占用空间小。

[0005] 本实用新型所采取的技术方案是:财务管理专用档案柜,包括柜体及多个支撑板;所述多个支撑板均水平固定设置在柜体内,所述财务管理专用档案柜还包括六个滑道,所述柜体包括柜体三、两个柜体一及两个柜体二,所述两个柜体二分别固定设置在柜体三左右两侧,柜体三与两个柜体二前侧的上下两端均沿左右方向开设有水平设置的滑道,设置在柜体三前侧上端的滑道与设置在两个柜体二前侧上端的滑道相接设置,设置在柜体三前侧下端的滑道与设置在两个柜体二前侧下端的滑道相接设置,所述两个柜体一设置在柜体三前方左右两侧,每个柜体一后侧面的上端和下端各设置有一个滑块,每个柜体一通过两个所述滑块与相对应的滑道滑动连接。

[0006] 本实用新型的有益效果在于:

[0007] 1. 本实用新型设有柜体三、两个柜体一及两个柜体二,可根据不同档案资料的使用频率和使用习惯放在不同的柜体内,当两个柜体一合并在一起时,使柜体三形成一个密闭空间,柜体三可存放常年不用的档案或者需要保密的文件,本实用新型不仅有利于查找文件,而且节省空间。

[0008] 2. 两个柜体一及两个柜体二共设有三个开门方向,更适应不同的办公环境,方便存储和查找档案资料。

附图说明

[0009] 图1:本实用新型结构示意图;

[0010] 图2:本实用新型左视图;

[0011] 其中:1-柜体;2-支撑板;3-柜体一;4-柜体二;5-柜体三;6-滑道;7-万向轮;8-柜门一;9-柜门二;10-阶梯柜。

具体实施方式

[0012] 如图1、图2所示,财务管理专用档案柜,包括柜体1及多个支撑板2;所述多个支撑板2均水平固定设置在柜体1内,所述财务管理专用档案柜还包括六个滑道6,所述柜体1包括柜体三5、两个柜体一3及两个柜体二4,所述两个柜体二4分别固定设置在柜体三5左右两侧,柜体三5与两个柜体二4前侧的上下两端均沿左右方向开设有水平设置的滑道6,设置在柜体三5前侧上端的滑道6与设置在两个柜体二4前侧上端的滑道6相接设置,设置在柜体三5前侧下端的滑道6与设置在两个柜体二4前侧下端的滑道6相接设置,所述两个柜体一3设置在柜体三5前方左右两侧,每个柜体一3后侧面的上端和下端各设置有一个滑块,每个柜体一3通过两个所述滑块与相对应的滑道6滑动连接。

[0013] 所述财务管理专用档案柜还包括两个柜门一8及两个柜门二9,所述两个柜门一8分别与对应的两个柜体一3铰接,所述两个柜门二9分别与对应的两个柜体二4铰接。

[0014] 所述财务管理专用档案柜还包括两个阶梯柜10,所述两个阶梯柜10均对应设置在两个柜体二4内的下部。其作用是:工作人员可利用阶梯柜10拿取柜体1高处的档案资料。

[0015] 所述财务管理专用档案柜还包括十二个万向轮7,所述柜体三5、两个柜体一3及两个柜体二4底面分别固定有四个万向轮。其作用是:方便移动。

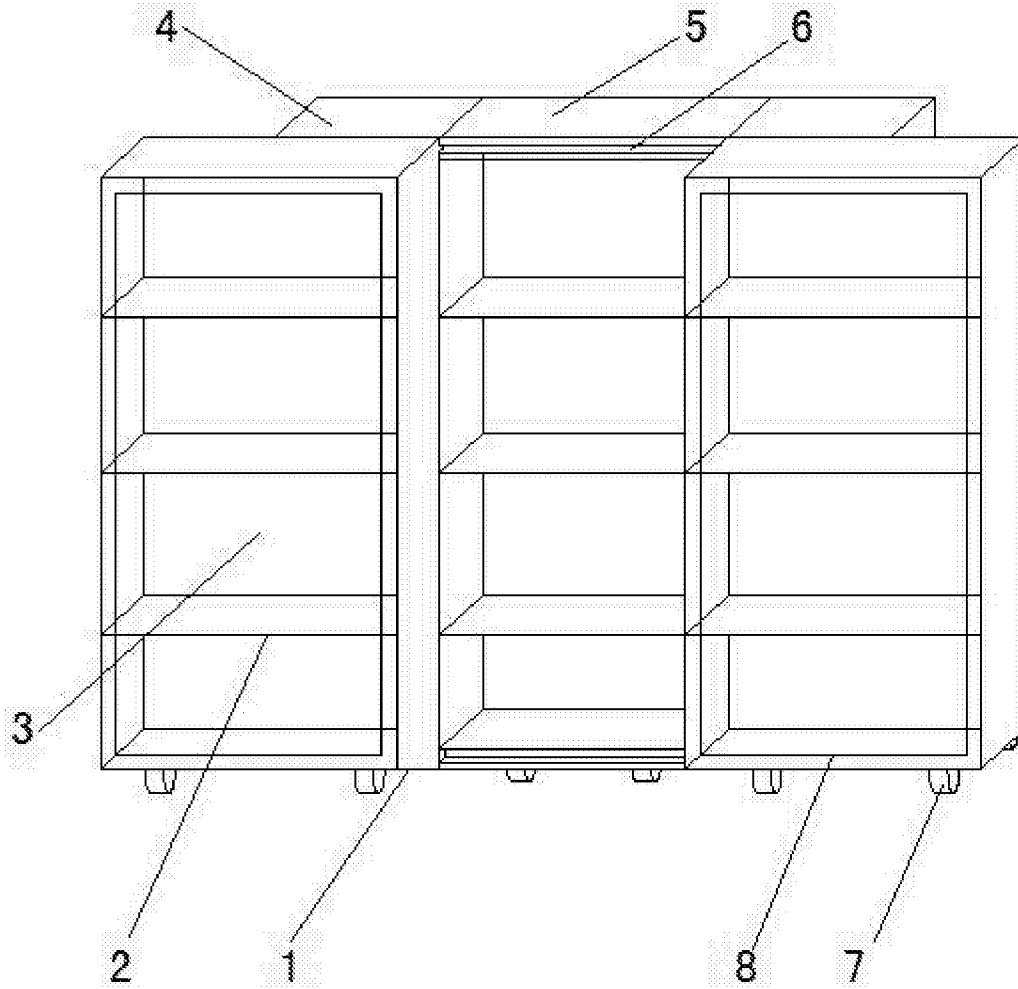


图1

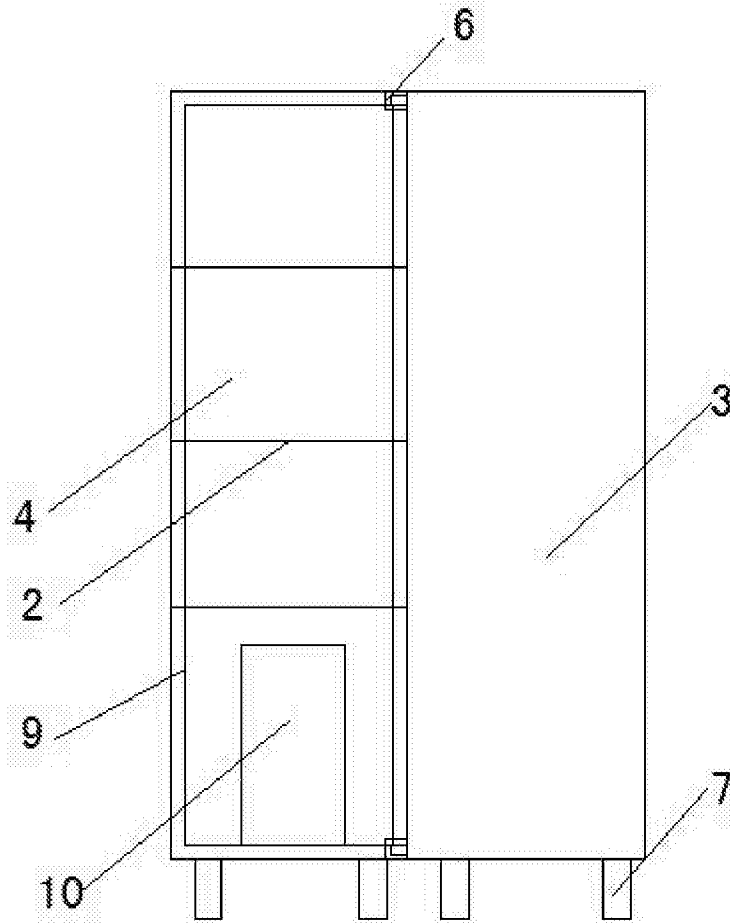


图2