

(19) 대한민국특허청(KR)  
(12) 공개특허공보(A)

(51) Int. Cl. <sup>4</sup> H02K 5/24	(11) 공개번호 특 1986-0000731
	(43) 공개일자 1986년 01월 30일
(21) 출원번호	특 1985-0004077
(22) 출원일자	1985년 06월 10일
(30) 우선권주장	2824/84-1 1984년 06월 12일 스위스(CH)
(71) 출원인	비비씨 브라운, 보베리 앤드 컴패니 리미티드 카알피독스 게르트릭크 스위스연방 베덴시 하젤스트라세 16(우편번호 5401)
(72) 발명자	한스 쾨머만 스위스연방 뮌헨도르프 비젠스트라세 9(우편번호 8617)
(74) 대리인	이준구, 백락신

심사청구 : 없음

(54) 전기장치의 고정자 적층 철심 부착

요약

내용 없음

대표도

도 1

명세서

[발명의 명칭]

전기장치의 고정자 적층 철심 부착

[도면의 간단한 설명]

제1도는 본 발명에 따른 전기장치의 종단면도. 제3도는 제1도의 부착 부분의 확대도. 제4도는 전기장치의 대칭 수평평면의 일부 단면을 나타낸 도면.

\* 도면의 주요 부분에 대한 부호설명

1 : 고정자 적층철심, 2 : 로우터 부분의 구멍, 3 : 환상 베어링 플레이트, 4 : 베어링 플레이트(3)의 신장부, 5 : 부착부분, 6 : 부착웨이, 6' : 웨지(6)용 베어링 플레이트 리세스 7 : 슬러그(slug), 7' : 슬러그용 고정자 적층철심 리세스, 8 : 하부 케이싱 부분, 9 : 상부 케이싱 부분, 10 : 케이싱 베이스, 11 : 경사 지지판, 12 : 바닥판, 13 : 기초, 14 : 튜브 전장부, 15 : 부착플레이트, 16 : 터미널플레이트, 17 : 스크류, 18 : 방사상 냉각도관, 19 : 횡측벽, 20 : 용착부.

본 건은 요부공개 건이므로 전문 내용을 수록하지 않았음

(57) 청구의 범위

청구항 1

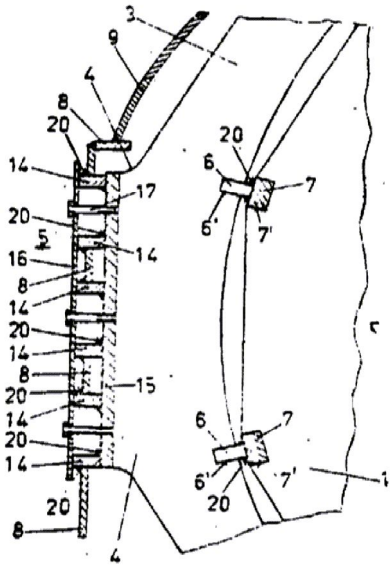
전기장치의 축선에 수직이고 또한 서로 얼마간 떨어져 있는 적어도 2개의 평행 베어링 플레이트(3), 이 베어링 플레이트(3)에 지지되고 케이싱(8,9)속의 부착 웨지(6)에 의해 고착된 고정자 적층철심(1)을 가지고 있는 수평축 전기 장치에 있어서, 베어링 플레이트(3)는 환상 설계면을 가지며, 환상 베어링 플레이트(3)의 외주면은 대칭 수평 평면 영역의 각각의 측면에 고정자 적층철심(1)을 지지하기 위한 수직상의 선형 신장부(4)를 가지며, 고정자 적층철심(1)은 베어링 플레이트(3)속에서 전 주면에 분포된 부착 웨지(6)에 의해 꼭 죄여지고, 각각의 베어링 플레이트는 각각 부착부분(5)을 통해 대칭 수평 평면 영역에서만 단지 전기 장치의 하부 케이싱 부분에 접속되어짐을 특징으로 하는 전기장치.

청구항 2

제1항에 있어서, 부착부분(5)이 베어링 플레이트(3)의 신장부(4)에 각각 역학적으로 확고하게 접속된 부착 플레이트(15)와, 부착플레이트(15)에 역학적으로 확고하게 접속된 보강용 수평축 튜브 전장부(14)와의 개별 부분을 갖추고 있음을 특징으로 하는 전기장치.



도면3



도면4

