

(19)



URZĄD
PATENTOWY
RZECZYPOSPOLITEJ
POLSKIEJ

(10) **PL 243943 B1**

(12)

Opis patentowy

(21) Numer zgłoszenia: **433221**

(22) Data zgłoszenia: **2020.03.10**

(43) Data publikacji o zgłoszeniu: **2021.09.13 BUP 24/2021**

(45) Data publikacji o udzieleniu patentu: **2023.11.06 WUP 45/2023**

(51) MKP:

A01C 7/02 (2006.01)

(73) Uprawniony z patentu:

POLITECHNIKA WROCŁAWSKA, Wrocław, PL

(72) Twórca(-y) wynalazku:

KRZYSZTOF LEWANDOWSKI, Wrocław, PL

(54) Tytuł:

Siewnik ręczny zasobowy

PL 243943 B1

Opis wynalazku

Przedmiotem wynalazku jest siewnik ręczny zasobowy w szczególności przeznaczony do stosowania w rodzinnych i przydomowych ogródkach działkowych.

Przed zasiewem zasiewu właściwego użytkownicy ogródków działkowych, zazwyczaj wiosną, dokonują zasiewu tak zwanego przedplonu, a po zbiorach, jesienią, tak zwanego poplonu. Przedplon i poplon są to rośliny produkujące biomasę, które po dokonaniu przekopu są umieszczane pod ziemią i gnijąc tworzą naturalny nawóz.

Dotychczas powszechnie do dokonywania zasiewu przedplonu czy poplonu używa się siewniki toczone, ciągnięte lub samobieżne. Powstaje problem przy bardzo małych uprawach, kiedy areal nie przekracza 100 m², a mianowicie klasyczne konstrukcje siewników do takich arealów są zdecydowanie za duże, co przekłada się na brak precyzji zasiewu i związany z nim niezadawalająco wysoki wsad zasiewu.

Klasyczne konstrukcje siewników znane są między innymi z następujących dokumentów patentowych: CN2200278Y, CN105940824A, CN201088007Y, CN205510773U, EP0695496A, JP2010268744A, JPH0923713A, JP2013118829 i US4145980A.

Celem wynalazku jest konstrukcyjnie prosty i wygodny w użyciu siewnik ręczny zasobowy do zasiewu przedplonem i poplonem małych arealów.

Siewnik ręczny zasobowy utworzony z zasobnika materiału siewnego **według wynalazku charakteryzuje się tym, iż** zasobnik materiału siewnego ma postać zamkniętego cylindrycznego zbiornika, przy jednym górnym końcu mającego na pobocznicę dwa, naprzeciwległe względem siebie rozmieszczone, otwory, z których jeden jest większy i stanowi otwór nasypowy materiału siewnego do zbiornika, a drugi jest mniejszy i stanowi otwór wysypowy materiału siewnego ze zbiornika, przy czym szczytowe krawędzie obu otworów umiejscowione są na tej samej wysokości zbiornika.

Korzystnie zbiornik utworzony jest z materiału przezroczystego.

Siewnik według rozwiązania według wynalazku pozwala na precyzyjne wysiewanie materiału siewnego do rowków w grządce, a przez to ograniczenie strat i redukcję niezbędnej ilości materiału siewnego, nawet do 0,017 kg/m². Tym samym, rozwiązaniem według wynalazku uzyskuje się duży wsad zasiewu, który po zasypaniu rowka uniemożliwia wyjadanie nasion żerującym ptakom.

Przedmiot wynalazku został uwidoczniiony na rysunku, na którym fig. 1 przedstawia siewnik w widoku z boku, fig. 2 – siewnik w widoku z fig. 1 po obrocie o 90° a fig. 3 – siewnik w widoku od spodu.

Siewnik ręczny zasobowy w przykładzie wykonania według wynalazku utworzony jest z zasobnika materiału siewnego w postaci cylindrycznego zbiornika 1, od góry zamkniętego dennicą górną a od dołu dennicą dolną. Na pobocznicę zbiornika 1, pod krawędzią dennicy górnej utworzone są dwa, naprzeciwległe względem siebie rozmieszczone, otwory 2, 3, z których jeden jest większy i stanowi otwór nasypowy materiału siewnego do zbiornika 1, a drugi jest mniejszy i stanowi otwór wysypowy materiału siewnego ze zbiornika 1. Szczytowe krawędzie obu otworów 2, 3 umiejscowione są na tej samej wysokości zbiornika 1. Otwór 2 większy, który stanowi otwór nasypowy, ma kształt soczewki o szerokości od 30 do 40 milimetrów. Otwór 3, mniejszy, który stanowi otwór wysypowy, jest owalny i ma średnicę w przybliżeniu 10 milimetrów. Korzystnym jest, aby różnica w powierzchni pomiędzy otworami 2 i 3 była o wielkości co najmniej 50%. Korzystnie zbiornik 1 utworzony jest z materiału przezroczystego.

Po napełnieniu znajdującego się w pozycji stojącej zbiornika 1 materiałem siewnym do wysokości około jednego centymetra poniżej otworu wysypowego, siew realizuje się poprzez obrót zbiornika, tak aby otwór nasypowy był na górze, a otwór wysypowy na dole, i kolejne takie stopniowe pochylanie zbiornika 1, przy którym materiał siewny grawitacyjnie, lub poprzez lekkie potrząsanie zbiornikiem, zsuwa się do otworu wysypowego.

Zastrzeżenia patentowe

1. Siewnik ręczny zasobowy utworzony z zasobnika materiału siewnego **znamienny tym**, że zasobnik materiału siewnego ma postać zamkniętego cylindrycznego zbiornika (1), przy jednym górnym końcu mającego na poboczniczy dwa, naprzeciwlegle względem siebie rozmieszczone, otwory (2, 3), z których jeden jest większy i stanowi otwór nasypowy materiału siewnego do zbiornika (1), a drugi jest mniejszy i stanowi otwór wysypowy materiału siewnego ze zbiornika (1), przy czym szczytowe krawędzie obu otworów (2, 3) usytuowane są na tej samej wysokości zbiornika (1).
2. Siewnik według zastrz. 1 **znamienny tym**, że zbiornik (1) utworzony jest z materiału przezroczystego.

Rysunki

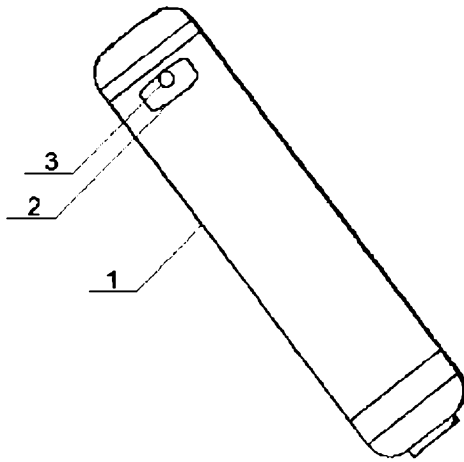


Fig. 1

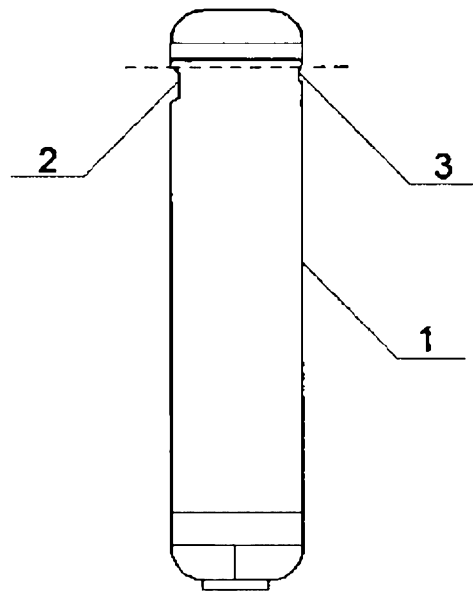


Fig. 2



Fig. 3