

(12) 实用新型专利

(10) 授权公告号 CN 202834603 U

(45) 授权公告日 2013. 03. 27

(21) 申请号 201220514140. 7

(22) 申请日 2012. 10. 09

(73) 专利权人 无锡日联科技有限公司

地址 214145 江苏省无锡市新区鸿山街道锡  
协路 208 号机光电园区 7 号厂房

(72) 发明人 刘骏 李莲

(74) 专利代理机构 北京中恒高博知识产权代理  
有限公司 11249

代理人 刘洪京

(51) Int. Cl.

F16M 11/04 (2006. 01)

F16M 13/02 (2006. 01)

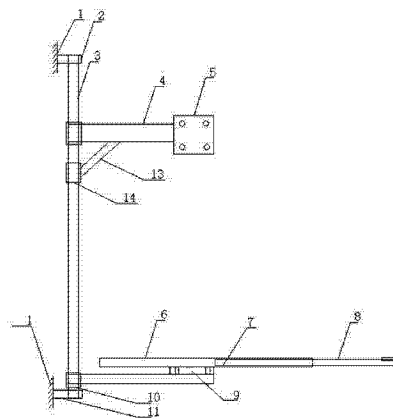
权利要求书 1 页 说明书 2 页 附图 1 页

(54) 实用新型名称

液晶电脑支架

(57) 摘要

本实用新型提供一种液晶电脑支架, 固定于支撑架上, 所述电脑支架包括支腿和支撑臂, 支腿通过连接件固定于支撑架上, 支腿上固定上下两个支撑臂, 上部支撑臂固定显示器, 下部支撑臂固定放置键盘和鼠标的键盘桌; 上部支撑臂与支腿之间的连接结构为夹子式的连接件, 使支撑臂固定, 并能够调节在支腿上的位置; 键盘桌内部具有滑槽, 滑槽内有抽屉; 上部支撑臂具有支撑肋, 该支撑肋也连接于支腿, 并可随支撑臂调节在支腿上的位置。本实用新型涉及的这种液晶电脑支架, 结构简单, 安装方便快捷, 体积小, 节省空间, 同时外形美观大方。



1. 一种液晶电脑支架,固定于支撑架上,其特征在于,所述电脑支架包括支腿和支撑臂,支腿通过连接件固定于支撑架上,支腿上固定上下两个支撑臂,上部支撑臂固定显示器,下部支撑臂固定放置键盘和鼠标的键盘桌。

2. 根据权利要求1所述的液晶电脑支架,其特征在于,所述上部支撑臂与支腿之间的连接结构为夹子式的连接件,使支撑臂固定,并能够调节在支腿上的位置。

3. 根据权利要求1所述的液晶电脑支架,其特征在于,所述键盘桌内部具有滑槽,滑槽内有抽屉。

4. 根据权利要求2所述的液晶电脑支架,其特征在于,所述上部支撑臂具有支撑肋,该支撑肋也连接于支腿,并可随支撑臂调节在支腿上的位置。

## 液晶电脑支架

### 技术领域

[0001] 本实用新型涉及一种液晶电脑支架。

### 技术背景

[0002] 现有的液晶电脑一般放置于电脑桌上,但在有限的空间内,电脑桌占地面积较大,而且使用不灵活,不容易搬动,价格也较高。本实用新型针对此问题,发明一种液晶电脑支架,该支架可将电脑固定在人可视范围的合适位置并固定,放置键盘和鼠标的桌面也为支架式的。该支架为办公或家庭使用节省空间,为一种实用性较强的产品。

### 实用新型内容

[0003] 为实现以上所述,本实用新型提供如下技术方案:一种液晶电脑支架,固定于支撑架上,所述电脑支架包括支腿和支撑臂,支腿通过连接件固定于支撑架上,支腿上固定上下两个支撑臂,上部支撑臂固定显示器,下部支撑臂固定放置键盘和鼠标的键盘桌;

[0004] 进一步地,所述上部支撑臂与支腿之间的连接结构为夹子式的连接件,使支撑臂固定,并能够调节在支腿上的位置。

[0005] 进一步地,所述键盘桌内部具有滑槽,滑槽内有抽屉。

[0006] 进一步地,所述上部支撑臂具有支撑肋,该支撑肋也连接于支腿,并可随支撑臂调节在支腿上的位置。

[0007] 本实用新型涉及的这种液晶电脑支架,结构简单,安装方便快捷,体积小,节省空间,同时外形美观大方。

### 附图说明

[0008] 图1是本实用新型液晶电脑支架结构示意图;

[0009] 1-支撑架;2-固定件;3-支腿;4-支撑臂;5-连接件;6-键盘桌;7-滑槽;8-抽屉;9-支撑臂;10-连接件;11-固定件;13-支撑肋;14-连接件。

### 具体实施方式

[0010] 如图1所示,支撑架1可以为一种组合家具或墙壁,只要能够支撑液晶电脑的重量即可。

[0011] 支腿3通过连接件2和连接件11固定于支撑架1上,支腿3上固定上下两个支撑臂,上部支撑臂4固定显示器,下部支撑臂9固定放置键盘和鼠标的键盘桌6;上部支撑臂4与支腿3之间的连接结构为夹子式的连接件,使支撑臂4固定,并能够调节在支腿3上的位置。同样,下部支撑臂9的固定方式与上部支撑臂4的固定方式相同,如图,连接件10同样为上下位置可调,且角度可调的连接方式,调好位置后可固定键盘桌。

[0012] 上部支撑臂4具有支撑肋13,该支撑肋13通过连接件14连接于支腿3,该连接件可松动,随支撑臂4调节在支腿3上的位置。

[0013] 如图,连接件 5 固定显示器,可通过螺栓连接。

[0014] 键盘桌 6 内部具有滑槽 7,滑槽 7 内有抽屉 8。

[0015] 本实用新型提供的这种液晶电脑支架,结构简单,操作方便,可实现任意位置可调,拆装方便快捷,节省空间,节约成本。

[0016] 本实用新型所述的具体实施方式并不构成对本申请范围的限制,凡是在本实用新型构思的精神和原则之内,本领域的专业人员能够作出的任何修改、等同替换和改进等均应包含在本实用新型的保护范围之内。

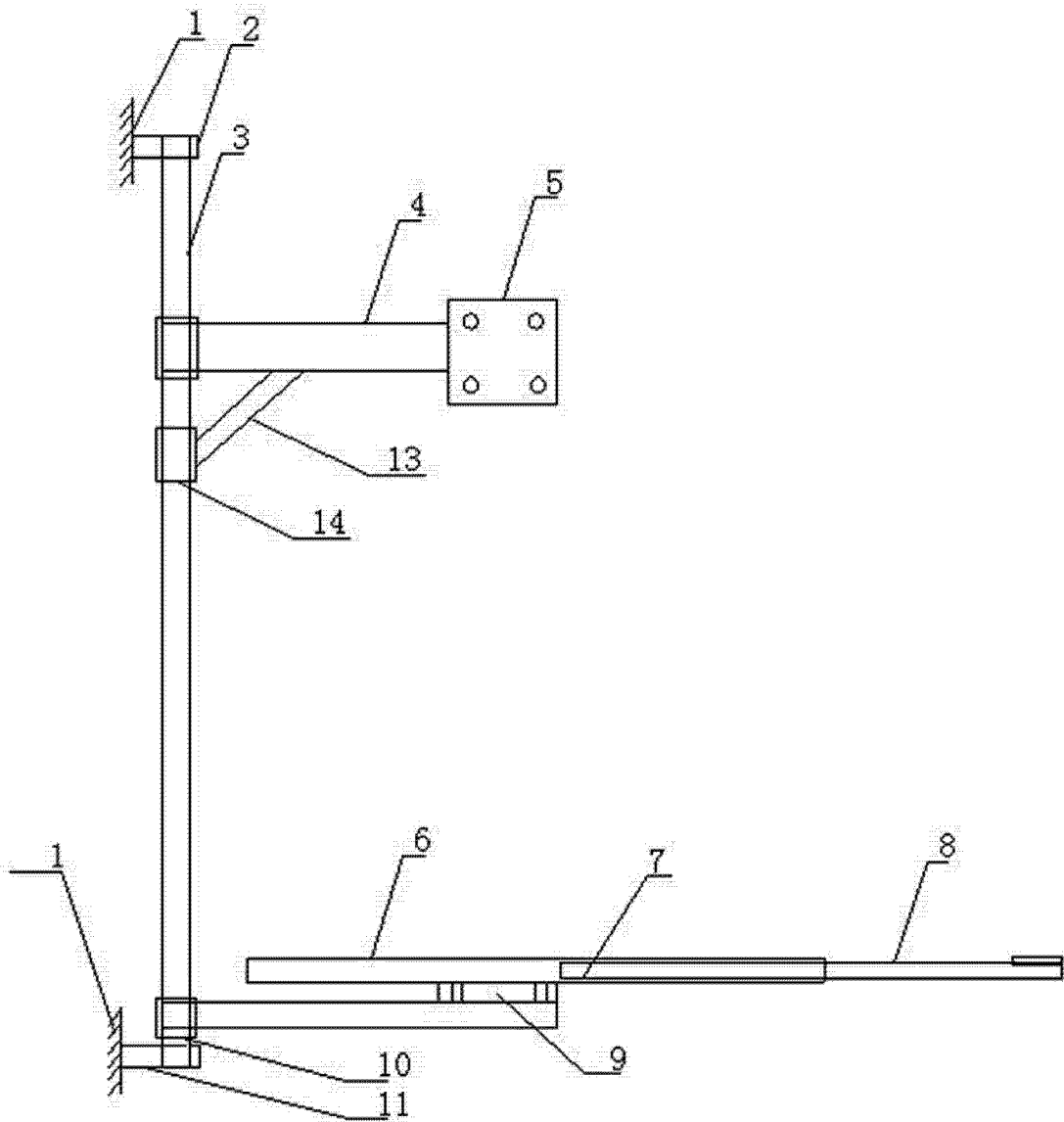


图 1