



(19) 대한민국특허청(KR)
(12) 공개특허공보(A)

(11) 공개번호 10-2014-0013435
(43) 공개일자 2014년02월05일

(51) 국제특허분류(Int. Cl.)
A47B 23/06 (2006.01) A47B 23/00 (2006.01)
F21V 33/00 (2006.01)

(21) 출원번호 10-2012-0080346

(22) 출원일자 2012년07월24일

심사청구일자 없음

(71) 출원인

이예찬

서울특별시 노원구 중계로 230, 514동205호(중계동, 중계5단지주공아파트)

(72) 발명자

이예찬

서울특별시 노원구 중계로 230, 514동205호(중계동, 중계5단지주공아파트)

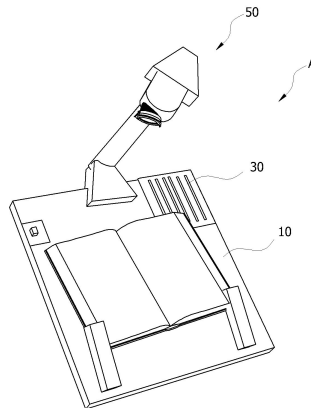
전체 청구항 수 : 총 1 항

(54) 발명의 명칭 조명부가 구비된 독서대

(57) 요약

본 발명은 책을 지지하는 책 받침판과, 상기 책 받침판의 각도를 조절하기 위하여 후면에 설치되는 지지대 및, 상기 책받침판에 거치되는 서적에 조명을 제공하는 조명부를 포함하여 구성되는 독서대에 있어서, 상기 지지판에는 태양에너지를 집광하기 위한 쏘라판과, 상기 쏘라판을 통해 집광된 태양에너지를 저장하는 배터리가 장착되어 상기 배터리에 저장된 에너지를 이용하여 상기 조명부를 조명하도록 구성됨으로써 전기가 아닌 태양열을 저장하여 조명부를 ON/OFF시킬 수 있기 때문에 전력손실을 막을 수 있음은 물론, 친환경적이라는 효과를 제공한다.

대표도 - 도1



특허청구의 범위

청구항 1

책을 지지하는 책 받침판(10)과, 상기 책 받침판(20)의 각도를 조절하기 위하여 후면에 설치되는 지지대(20) 및, 상기 책받침판(20)에 거치되는 서적에 조명을 제공하는 조명부(30)를 포함하여 구성되는 독서대에 있어서, 상기 지지판(10)에는 태양에너지를 집광하기 위한 쏘라판(40)과, 상기 쏘라판(40)을 통해 집광된 태양에너지를 저장하는 배터리(50)가 장착되어 상기 배터리(50)에 저장된 에너지를 이용하여 상기 조명부(30)를 조명하도록 구성되는 것을 특징으로 하는 조명부가 구비된 독서대.

명세서

기술분야

[0001] 본 고안은 독서대에 관한 것으로, 특히 야외에서 야간시에도 서적을 편안하게 볼 수 있도록 한 조명부가 구비된 독서대에 관한 것이다.

배경기술

[0002] 일반적으로 독서대는 책을 사용자의 시선과 동일한 높이를 유지하고 책과의 거리를 적정하게 유지하여 바른 자세로 읽을 수 있도록 하기 위한 장치이다.

[0003] 이러한, 독서대는 책을 지지하는 지지부와, 상기 지지부를 일정 각도로 거치시키는 받침부 및, 상기 지지부에 지지된 서적의 책장을 고정하기 위한 홀더로 구성된다.

[0004] 그러나, 종래에는 상기와 같은 구성을 갖는 독서대를 야외에서 사용할 수는 있지만, 별도의 전원수단이 마련되어 있지 않기 때문에 야간에는 사용할 수 없다는 문제점이 있게 된다.

발명의 내용

해결하려는 과제

[0005] 따라서, 본 발명은 전술한 종래에 제반 문제점을 해결하기 위한 것으로, 이러한 본 발명의 목적은 독서대에 쏘라판과 배터리 및 조명부를 구비하여 전기를 사용할 수 없는 야외에서도 독서대를 사용할 수 있도록 하는 조명부를 구비한 독서대를 제공함에 있다.

과제의 해결 수단

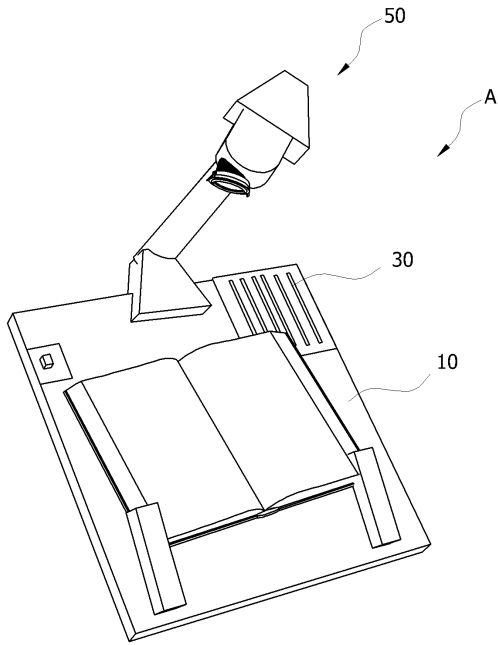
[0006] 이러한 본 발명은 책을 지지하는 책 받침판(10)과, 상기 책 받침판(20)의 각도를 조절하기 위하여 후면에 설치되는 지지대(20) 및, 상기 책받침판(20)에 거치되는 서적에 조명을 제공하는 조명부(30)를 포함하여 구성되는 독서대에 있어서, 상기 지지판(10)에는 태양에너지를 집광하기 위한 쏘라판(40)과, 상기 쏘라판(40)을 통해 집광된 태양에너지를 저장하는 배터리(50)가 장착되어 상기 배터리(50)에 저장된 에너지를 이용하여 상기 조명부(30)를 조명하도록 구성되는 것을 특징으로 한다.

발명의 효과

[0007] 상술한 바와 같이 본 발명에 따른 조명부가 구비된 독서대에 의하면, 전기가 아닌 태양열을 저장하여 조명부를

도면

도면1



도면2

