



(12)实用新型专利

(10)授权公告号 CN 209236946 U

(45)授权公告日 2019.08.13

(21)申请号 201821623685.5

(22)申请日 2018.09.22

(73)专利权人 刘峰

地址 317602 浙江省台州市玉环县珠港镇
坎门西盛南路103号

(72)发明人 刘峰

(51)Int.Cl.

A61L 9/03(2006.01)

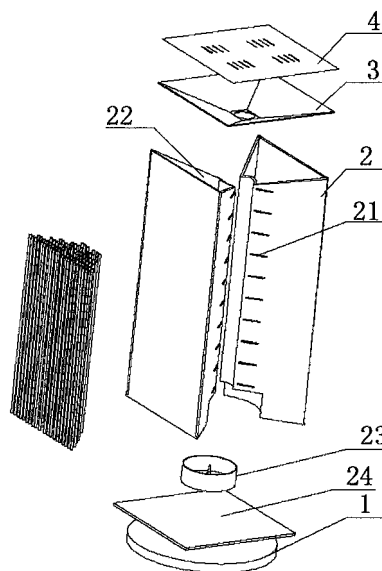
权利要求书1页 说明书2页 附图2页

(54)实用新型名称

一种带计时功能的熏香器

(57)摘要

本实用新型属于日常生活领域,具体涉及一种带计时功能的熏香器,在香棒竖直方向设有侧板,侧板上设有可以移动时间刻度,每个计时刻度所标注的时长与香棒开始点燃后燃烧端的燃点至该刻度位置时所消耗的时间相同,每个计时刻度代表不同的累计时间长度,使用者只需扫一眼香棒燃烧后剩余长度所对应的时间刻度,可知晓时间流逝的长度,方便人们在休闲的同时合理掌握并安排时间,同时熏香燃烧时候产生的气味可以净化空气。



1. 一种带计时功能的熏香器,其特征在于:包括基座、焚香台、锥形支架和顶盖;焚香台包括底板、固香盘、储香室和时间刻度板;固香盘设于底板中心位置;储香室设有2个以上,垂直并均衡设置于底板之上;各储香室之间留有间隙并在围绕固香盘垂直方向形成焚香区;时间刻度板垂直设于储香室近焚香区一侧的侧板外壁,时间刻度板上设有计时刻度,每个计时刻度所标注的时长与香棒开始点燃后燃烧端的燃点至该刻度位置时所消耗的时间相同。

2. 如权利要求1所述的一种带计时功能的熏香器,其特征在于:所述基座和焚香台之间为活动连接。

3. 如权利要求2所述的一种带计时功能的熏香器,其特征在于:所述基座和焚香台之间的活动连接为如轴接方式。

4. 如权利要求1所述的一种带计时功能的熏香器,其特征在于:所述各储香室为全封闭结构,顶部设有共同的顶盖。

5. 如权利要求1至4任一项所述的一种带计时功能的熏香器,其特征在于:所述储香室底部设有若干固香孔。

6. 如权利要求1至4任一项所述的一种带计时功能的熏香器,其特征在于:所述顶盖上有镂空结构的孔。

7. 如权利要求1所述的一种带计时功能的熏香器,其特征在于:所述计时刻度是通过磁力吸附在储香室外侧。

8. 如权利要求1所述的一种带计时功能的熏香器,其特征在于:所述锥形支架底部设有固定倒流香的孔。

一种带计时功能的熏香器

技术领域：

[0001] 本实用新型属于日常生活用品领域，具体涉及一种带计时功能的熏香器。

背景技术：

[0002] 现有技术中，在卧室、会议室等一些室内场所经常会需要熏香，现有的熏香器造型款式各异，作为摆件也显得非常美观，但从实用功能来说，往往仅仅起到熏香改善空气质量的作用。当人们焚香在休闲放松的时候，往往忽略了时间的流逝，这就需要一种能简单明了的方式能知晓时长，本实用新型将计时功能融入熏香器中，通过焚香的程度方便知晓时间流逝的程度。

实用新型内容：

[0003] 为解决上述技术问题，本实用新型提供一种带计时功能的熏香器，在香棒竖直方向设有侧板，侧板上设有时间刻度，使用者只需扫一眼香棒燃烧后剩余长度所对应的时间刻度，可知晓时间流逝的长度。本实用新型将计时功能融入熏香器中，相对于现有技术具有实质性特点和进步。

[0004] 本实用新型是通过以下技术方案实现的：一种带计时功能的熏香器，包括基座、焚香台、锥形支架和顶盖；焚香台包括底板、固香盘、储香室和时间刻度板；固香盘设于底板中心位置；储香室设有2个以上，垂直并均衡设置于底板之上；各储香室之间留有间隙并在围绕固香盘竖直方向形成焚香区；时间刻度板垂直设于储香室近焚香区一侧的侧板外壁，时间刻度板上设有计时刻度，每个计时刻度所标注的时长与香棒开始点燃后燃烧端的燃点至该刻度位置时所消耗的时间相同。每个计时刻度代表不同的累计时间长度，如5分钟、10分钟、15分钟、20分钟等。本实用新型在使用时，从储香室内取出一根完整的香棒，点燃后置于焚香区，并垂直插合于固香盘之上，此后香棒燃烧端的燃点不断下降，下降到同某一计时刻度水平位置齐平时，从香棒点燃至此时的时间长度刚好和该计时刻度所标注的时长相同，如此，方便使用者只需扫一眼时间刻度，即可知晓时间流逝的长度，从而方便使用者合理掌握并安排时间。

[0005] 进一步地，所述基座和焚香台之间为活动连接，如轴接方式，焚香台可在基座之上活动旋转。

[0006] 进一步地，所述各储香室为全封闭结构，顶部设有共同的顶盖，可防止香棒受潮。

[0007] 进一步地，所述储香室底部设有若干固香孔，香棒可插入固香孔储存，固香孔用于对储存的香棒进行隔离固定放置，防止香棒之间互相挤压造成香料脱落和损伤。

[0008] 进一步地，所述顶盖上有镂空结构的孔，可以在上面刻上镂空的图案和文字，这样即美观又可以利于烟气的排放。

[0009] 进一步地，所述计时刻度是通过磁力吸附在储香室外侧，这样针对不同的香料设置不同的时间。

[0010] 进一步地，所述锥形支架底部设有固定倒流香的孔，这样可以方便放置和固定倒

留香。

[0011] 由于采用上述技术方案,本实用新型具有以下有益效果:一是侧板上设有时间刻度,使用者只需扫一眼香棒焚烧后剩余长度所对应的时间刻度,可知晓时间流逝的长度,从而方便使用者合理安排时间,成功将计时功能融入了熏香器中;二是储香室底部设有若干固香孔,香棒可插入固香孔储存,固香孔用于对储存的香棒进行隔离固定放置,防止香棒之间互相挤压造成香料脱落和损伤。

附图说明:

[0012] 图1为本实用新型分解结构示意图。

[0013] 图2为本实用新型总体结构示意图。

具体实施方式:

[0014] 如图1和图2所示,一种带计时功能的熏香器,包括基座1、焚香台2、锥形支架3和顶盖4;焚香台包括底板24、固香盘23、储香室22和时间刻度板21;固香盘23设于底板中心位置;储香室22设有2个以上,垂直并均衡设置于底板之上;各储香室22之间留有间隙并在围绕固香盘23竖直方向形成焚香区;时间刻度板21垂直设于储香室22近焚香区一侧的侧板外壁,时间刻度板21上设有计时刻度,每个计时刻度所标注的时长与香棒开始点燃后燃烧端的燃点至该刻度位置时所消耗的时间相同。每个计时刻度所标注的时长与香棒开始点燃后燃烧端的燃点至该刻度位置时所消耗的时间相同,每个计时刻度代表不同的累计时间长度,如5分钟、10分钟、15分钟、20分钟等。本实用新型在使用时,从储香室23内取出一根完整的香棒,点然后置于焚香区,并垂直插合于固香盘之上,此后香棒燃烧端的燃点不断下降,下降到同某一计时刻度水平位置齐平时,从香棒点燃至此时的时间长度刚好和该计时刻度所标注的时长相同,如此,方便使用者只需扫一眼时间刻度,即可知晓时间流逝的长度,从而方便使用者合理安排时间。

[0015] 由于采用上述技术方案,本实用新型具有以下有益效果:一是侧板上设有时间刻度,使用者只需扫一眼香棒焚烧后剩余长度所对应的时间刻度,可知晓时间流逝的长度,从而方便使用者合理安排时间,成功将计时功能融入了熏香器中;二是各储香室为全封闭结构,可防止香棒受潮。

[0016] 以上依据图式所示的实施例详细说明了本实用新型的构造、特征及作用效果,以上所述仅为本实用新型的较佳实施例,但本实用新型不以图面所示限定实施范围,本领域普通技术人员在没有做出创造性劳动前提下所获得的所有其他实施例,都应当属于本实用新型保护的范围。

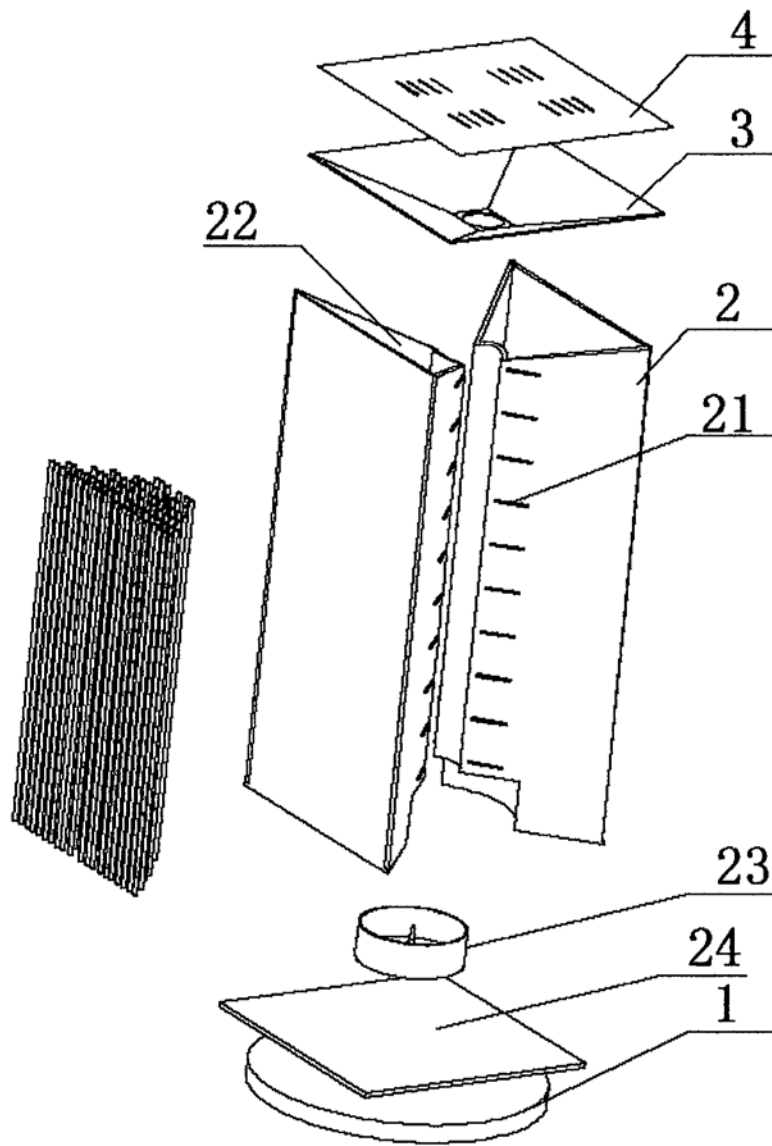


图1

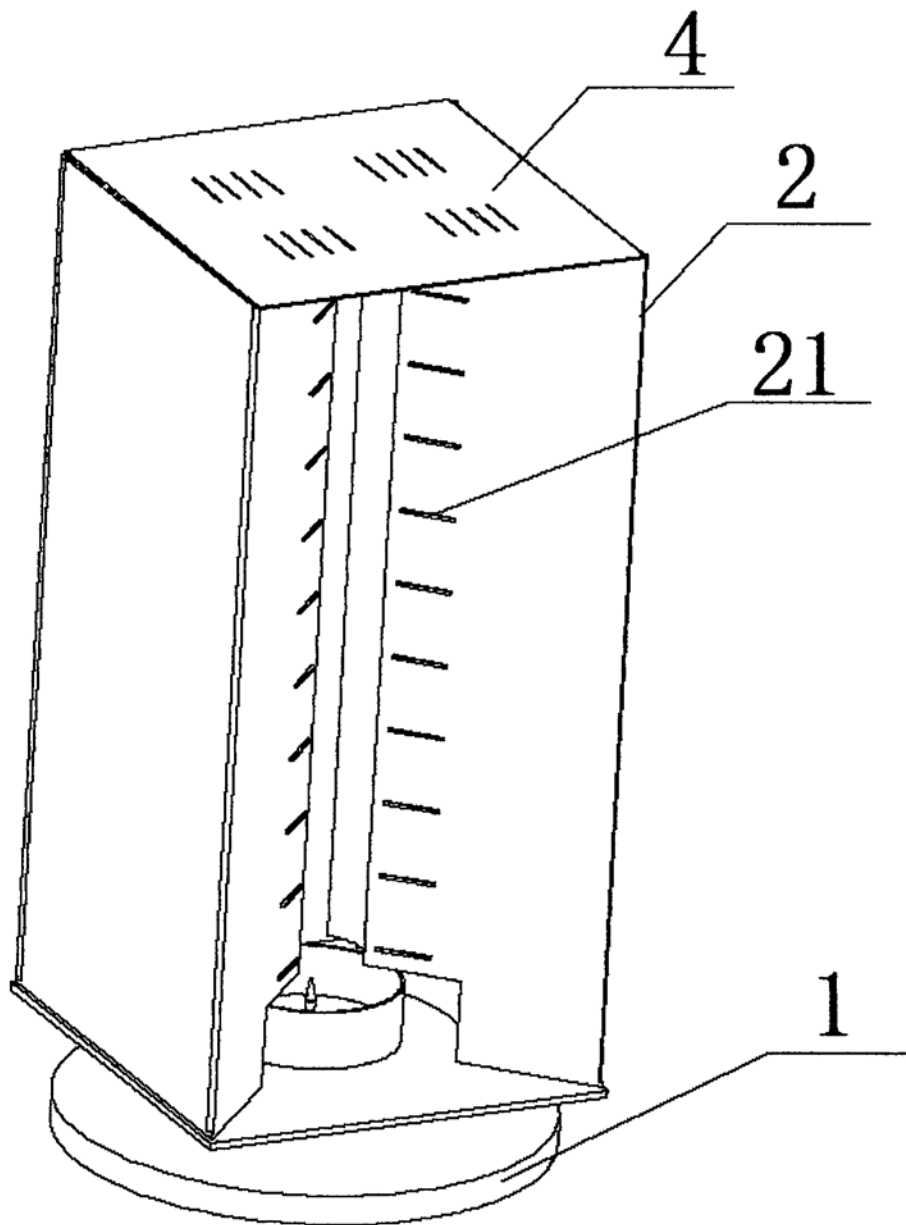


图2