



(19) 대한민국특허청(KR)
(12) 공개특허공보(A)

(11) 공개번호 10-2017-0096338
(43) 공개일자 2017년08월24일

(51) 국제특허분류(Int. Cl.)
F24D 3/02 (2006.01) F24D 19/10 (2006.01)
F24D 3/10 (2006.01)

(52) CPC특허분류
F24D 3/02 (2013.01)
F24D 19/1015 (2013.01)

(21) 출원번호 10-2016-0017595
(22) 출원일자 2016년02월16일
심사청구일자 2016년02월16일

(71) 출원인
김영웅
전라남도 무안군 무안읍 면성1길 146, 101동410호(무안서라아파트)

(72) 발명자
김영웅
전라남도 무안군 무안읍 면성1길 146, 101동410호(무안서라아파트)

(74) 대리인
원은섭

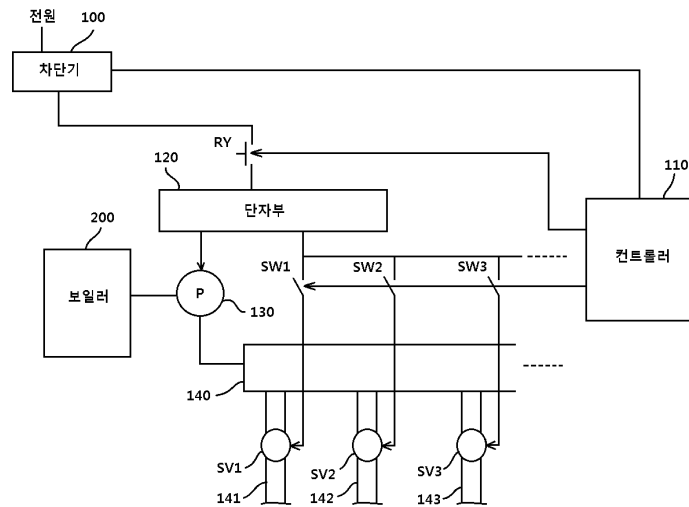
전체 청구항 수 : 총 1 항

(54) 발명의 명칭 보일러용 온수 분배장치

(57) 요약

본 발명은 보일러용 온수 분배장치에 관한 것으로, 특히 보일러의 가동 중지시에 의해 난방을 행하지 않는 경우에는 순환펌프와 각 분배관에 설치된 솔레노이드에 공급되는 전원을 차단함으로써 전력소모를 크게 줄임과 아울러 솔레노이드 밸브를 사용함으로써 종래의 기계식 볼밸브와는 달리 개폐시간이 순간적으로 매우 빠르면서도 전력소모가 없으며, 또한, 기계적인 마모가 발생하지 않는 장점이 있다.

대표도



(52) CPC특허분류

F24D 3/10 (2013.01)

F24D 3/1066 (2013.01)

F24D 2220/02 (2013.01)

F24D 2220/0271 (2013.01)

명세서

청구범위

청구항 1

보일러에 의해 가열된 온수를 각 방으로 분배하여 난방을 행하는 통상의 난방용 온수 분배장치에 있어서,
 상기 보일러의 온수를 순환시키는 순환펌프;
 상기 순환펌프로부터 유입되는 온수를 각 방으로 분배시키기 위하여 복수의 분배관으로 구성된 온수분배기;
 상기 분배관에 각각 설치되어 온수의 공급 여부에 따라 개폐되는 솔레노이드 밸브들;
 차단기로부터 공급되는 전원을 순환펌프와 각 솔레노이드 밸브들로 공급하기 위하여 설치된 릴레이;
 상기 릴레이로부터 공급되는 전원을 순환펌프 및 각 솔레노이드 밸브들로 분배하여 공급하는 단자부;
 상기 단자부와 각 솔레노이드 밸브들 사이에 설치되어 전원을 공급 또는 차단하는 스위치들;
 상기 각 솔레노이드 밸브들의 온/오프를 제어함과 아울러 상기 스위치들의 온/오프 여부를 결정하고, 스위치들이 모두 오프되었을 때 상기 릴레이를 오프시키며, 스위치들이 하나라도 온이 되어 있으면 릴레이를 온시켜 순환펌프 및 온이 된 스위치에 전원을 공급하는 컨트롤러;로 구성된 것을 특징으로 하는 보일러용 온수 분배장치.

발명의 설명

기술 분야

[0001] 본 발명은 보일러용 온수 분배장치에 관한 것으로, 특히 난방을 행하지 않을 경우 순환펌프의 동작을 중지시켜 전력소모를 줄임과 아울러 온수 분배관에 솔레노이드 밸브를 적용한 보일러용 온수 분배장치에 관한 것이다.

배경 기술

[0002] 개별난방을 행하는 공동주택 또는 단독주택에는 보일러와 함께 실내의 각 방으로 온수를 분배시키면서 순환시키는 분배기가 설치되어 있다.

[0003] 이렇게 온수를 순환시켜 난방을 행하는 난방 시스템은 공개특허 10-2012-0000214(난방용 온수의 순환 시스템)에 나타나 있으며, 도1을 참조하여 그 구조를 설명하면, 보일러(10)와, 이 보일러(10)로부터 메인 펌프(15)의 가동에 의해 온수를 순환시키고 동시에 각각의 메인 밸브(16a,16b)를 개재하여 설치된 공급관(17) 및 회수관(18)을 가지며, 이들의 선단을 상호 결속하는 유통관(19)을 포함하여 구성된 1차 순환유닛(11)과, 상기 유통관(19)의 일측에 부설되어 있는 온수 분배기(12)와, 이 온수 분배기(12)로부터 제공되는 온수를 각 방으로 순환시키기 위해 각각의 서브 밸브(20a~20d) 및 서브 펌프(21a~21d) 들을 개재하여 설치된 분배관(22a~22d) 들을 가지며, 이들 분배관의 선단에 결속됨과 동시에 상기 유통관(19)으로 결속되어 있는 접속관(23)을 포함하여 구성된 2차 순환유닛(13)과, 상기 회수관(18) 및 접속관(23)으로 각각 연결되는 출수파이프(24a)와 회수파이프(24b)를 갖는 온수탱크(14)로 이루어져 있다.

[0004] 그런데, 이러한 보일러(10)에서 온수를 생산하지 않는 경우 즉 난방을 행하지 않는 경우에도 어느 하나의 서브 밸브(20a~20d)라도 열려 있으면 온수를 순환시키는 메인 펌프(15)가 계속 가동되므로 불필요한 전력소모가 발생한다.

[0005] 또한, 상기의 서브 밸브(20a~20d)들은 등록실용신안 20-0291671(난방용 온수분배기의 밸브 개폐장치)에서와 같이 구동모터와 기어에 의해 개폐되는 기계적인 볼밸브 형태로 구성됨으로써 개폐시간이 15~30초 정도로 매우 길고, 개폐시에 전력소모가 많이 발생한다.

[0006] 아울러 볼밸브에 이물질이 끼거나 습기에 의해 부식되면 밸브몸체부에 유착됨으로써 동작하지 않게 되며, 그리고, 잦은 기계적인 동작에 의해 볼밸브가 쉽게 마모됨은 물론 마모에 의한 누수가 발생하게 되는 문제점이 있었다.

발명의 내용

해결하려는 과제

[0007] 본 발명은 종래의 이러한 문제점을 해결하고자 하여, 온수분배기의 각 분배관에 볼밸브 대신에 솔레노이드 밸브를 적용하여 종래의 문제점을 해결하고, 보일러가 동작하지 않을 때는 순환펌프와 솔레노이드 밸브의 전원을 차단시켜 대기전력의 소모까지 줄인 보일러용 온수 분배장치를 제공하는데 그 목적이 있다.

과제의 해결 수단

[0008] 상기의 목적을 달성하기 위한 본 발명의 보일러용 온수 분배장치는,
 [0009] 보일러에 의해 가열된 온수를 각 방으로 분배하여 난방을 행하는 통상의 난방용 온수 분배장치에 있어서,
 [0010] 상기 보일러의 온수를 순환시키는 순환펌프;
 [0011] 상기 순환펌프로부터 유입되는 온수를 각 방으로 분배시키기 위하여 복수의 분배관으로 구성된 온수분배기;
 [0012] 상기 분배관에 각각 설치되어 온수의 공급 여부에 따라 개폐되는 솔레노이드 밸브들;
 [0013] 차단기로부터 공급되는 전원을 순환펌프와 각 솔레노이드 밸브들로 공급하기 위하여 설치된 릴레이;
 [0014] 상기 릴레이로부터 공급되는 전원을 순환펌프 및 각 솔레노이드 밸브들로 분배하여 공급하는 단자부;
 [0015] 상기 단자부와 각 솔레노이드 밸브들 사이에 설치되어 전원을 공급 또는 차단하는 스위치들;
 [0016] 상기 각 솔레노이드 밸브들의 온/오프를 제어함과 아울러 상기 스위치들의 온/오프 여부를 결정하고, 스위치들이 모두 오프되었을 때 상기 릴레이를 오프시키며, 스위치들이 하나라도 온이 되어 있으면 릴레이를 온시켜 순환펌프 및 온이 된 스위치에 전원을 공급하는 컨트롤러;로 구성된다.

발명의 효과

[0017] 이러한 본 발명에 의하면, 보일러의 가동 중지에 의해 난방을 행하지 않는 경우에는 순환펌프와 각 분배관에 설치된 솔레노이드에 공급되는 전원을 차단함으로써 전력소모를 크게 줄임과 아울러 솔레노이드 밸브를 사용함으로써 종래의 기계식 볼밸브와는 달리 개폐시간이 순간적으로 매우 빠르면서도 전력소모가 없으며, 또한, 기계적인 마모가 발생하지 않는 장점이 있다.

도면의 간단한 설명

[0018] 도1은 종래의 난방용 온수의 순환 시스템의 구조를 보인 도.
 도2는 본 발명에 의한 보일러용 온수 분배장치의 구조를 보인 도.

발명을 실시하기 위한 구체적인 내용

[0019] 본 발명을 첨부한 도면 2를 참조하여 상세히 설명한다.
 [0020] 먼저, 본 발명은 차단기(100)로부터 공급되어지는 전원을 릴레이(RY)를 통하여 단자부(120)에서 공급받으며, 이러한 단자부(120)는 공급되는 전원을 분배하여 출력한다.
 [0021] 상기 단자부(120)로부터 출력되는 전원은 순환펌프(130)와 온수분배기(140)에 설치된 솔레노이드 밸브들(SV1,SV2,SV3,...)로 공급되는데, 상기 온수분배기(140)는 보일러(200)로부터 공급되는 온수를 순환펌프(130)를 통해 공급받아 다수의 분배관(141,142,143,...)으로 분기시켜 공급하며, 이러한 각 분배관(141,142,143,...)에 각각 솔레노이드 밸브들(SV1,SV2,SV3,...)이 설치되어 온수를 각 실내로의 공급 또는 차단하게 된다.
 [0022] 이때, 각 솔레노이드 밸브들(SV1,SV2,SV3,...)의 동작전원은 단자부(120)로부터 공급받는데, 단자부(120)와 솔레노이드 밸브들(SV1,SV2,SV3,...) 사이에는 1:1 대응되어 스위치들(SW1,SW2,SW3,...)이 설치되어 있다.
 [0023] 컨트롤러(110)는 사용자로부터 설정에 의해 난방을 행할 실내에 온수를 공급하는 분배관(141,142,143,...)의 각 솔레노이드 밸브들(SV1,SV2,SV3,...)의 온/오프를 제어함과 동시에 스위치들(SW1,SW2,SW3,...)의 온/오프도 제어한다.

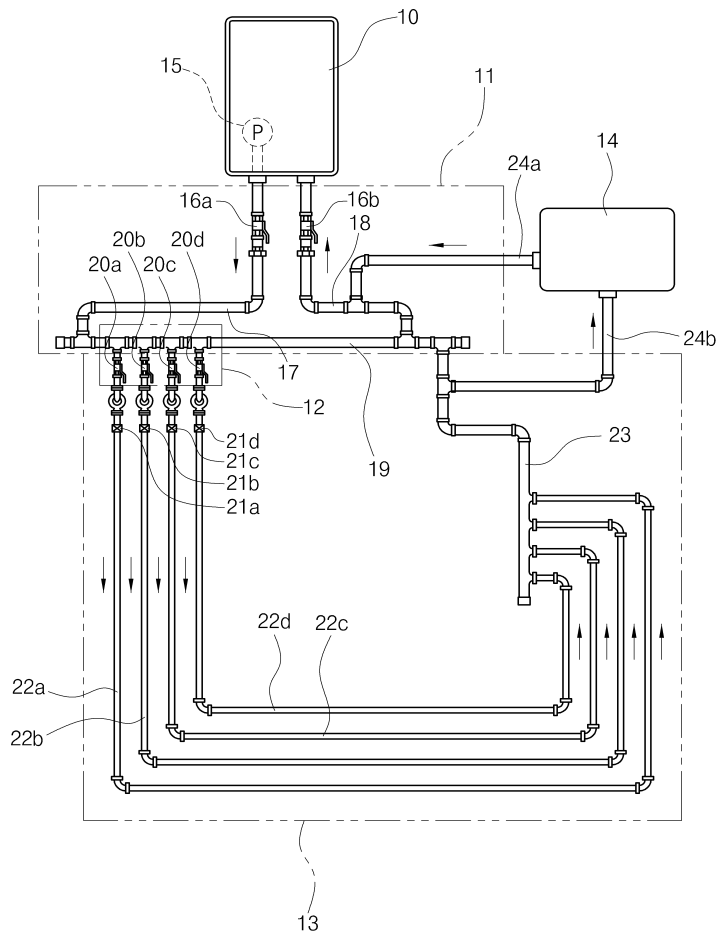
- [0024] 또한, 릴레이(RY)의 온/오프 여부도 함께 제어하며, 이러한 컨트롤러(110)는 차단기(100)로부터 직접 전원을 공급받아 동작한다.
- [0025] 이러한 본 발명의 동작을 설명한다.
- [0026] 먼저, 난방을 행하는 경우를 설명하면, 컨트롤러(110)는 사용자로부터 난방모드가 설정되고, 난방을 행할 실내가 설정되면, 릴레이(RY)와 해당 스위치들(SW1, SW2, SW3, ...)을 온시키게 된다.
- [0027] 예를들면, 분배관(141)을 통해 온수를 공급하여 난방을 행하고자 하는 경우에는 스위치(SW1)를 통해 솔레노이드 밸브(SV1)에 전원을 공급함과 아울러 솔레노이드 밸브(SV1)가 온이 되도록 제어한다.
- [0028] 따라서, 차단기(100)로부터 공급되는 전원은 릴레이(RY) - 단자부(120) - 스위치(SW1)을 통해 솔레노이드 밸브(SV1)로 공급됨과 아울러 순환펌프(130)도 전원을 공급받아 동작함으로써 보일러(200)로부터 공급되는 온수를 분배관(141)으로 공급하여 난방을 행하게 된다.
- [0029] 이때 다른 솔레노이드 밸브들(SV2, SV3, ...)에 대응되는 스위치들(SW2, SW3, ...)은 오프시킴으로써 솔레노이드 밸브들(SV2, SV3, ...)에 공급되는 대기전력을 차단하게 되어 전력소모를 줄일 수 있게 된다.
- [0030] 반면에 난방을 행하지 않는 경우에는 컨트롤러(110)는 릴레이(RY)를 차단함으로써 순환펌프(130)와 각 솔레노이드 밸브들(SV1, SV2, SV3, ...)에 공급되는 전원 모두를 차단함으로써 순환펌프(130)의 구동을 중지시킴과 아울러 전체의 대기 전력까지도 차단시키게 되는 것이다.

부호의 설명

- [0031] 100 : 차단기 110 : 컨트롤러
- 120 : 단자부 130 : 순환펌프
- 140 : 온수분배기 141, 142, 143 : 분배관
- 200 : 보일러 RY : 릴레이
- SW : 스위치 SV : 솔레노이드 밸브

도면

도면1



도면2

