

(19) DANMARK



(12) FREMLÆGGELSESSKRIFT (11) 150128 B



DIREKTORATET FOR  
PATENT- OG VAREMÆRKEVÆSENEN

(21) Patentansøgning nr.: 4157/79

(51) Int.Cl.<sup>4</sup>: F 42 C 5/00

(22) Indleveringsdag: 04 okt 1979

(41) Alm. tilgængelig: 12 apr 1980

(44) Fremlagt: 08 dec 1986

(86) International ansøgning nr.: -

(30) Prioritet: 11 okt 1978 DE 2844188

(71) Ansøger: \*RHEINMETALL G.M.B.H.; Ulmenstrasse 125, 4000 Duesseldorf, DE.

(72) Opfinder: Guenter \*Beckstein; DE, Hans Walter \*Unger; DE.

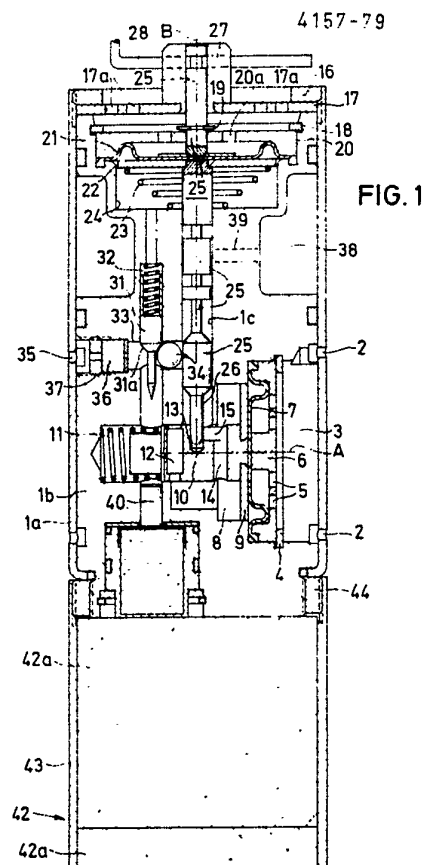
(74) Fuldmægtig: Larsen & Birkeholm A/S Skandinavisk Patentbureau

(54) **Undervandstænder til  
kampsvømmer-forsvarsladninger, lydsignal-  
givere eller lignende apparater**

(57) Sammen drag:

En undervandstænder til kampsvømmer-forsvarsladninger, lydsignalgivere eller lignende indretninger har en sikringsstift (25), der er påvirket af en split (28) og en af vandtrykket afhængig membransikring. Sikringsstiften er virksomt forbundet såvel med en detonator (12) som med en tændnål (31).

For at opnå sikkerhed mod en uønsket tænding, hvis tænderen f. eks. ved udkastning på for lavt vand støder mod en genstand eller er monteret forkert, har tænderen to fra hinanden adskilte vandtryksikringer (4 - 15 og 16 - 26). Disse er virksomme langs akser (A og B), der er forsat 90° i forhold til hinanden på en sådan måde, at detonatoren (12) efter ophævelse af den ene vandtryksikring (16 - 26) er forskydelig hen i tændstilling, medens tændnålen (31) efter frigivelse af den anden vandtryksikring (4 - 15) kan føres hen mod detonatoren (12). Herved sikres det, at transport- eller faldstød altid kun kan ophæve den ene af sikringerne, når splitten er trukket ud.



DK 150128 B

1

5 Opfindelsen angår en undervandstænder til kampsvømmerforsvarsladninger, lydsignalgivere eller lignende apparater og af den i krav 1's indledning angivne art.

10 Fra tysk offentliggørelsesskrift nr. 26 17 755 kendes der en sikkerhedstænder til undervandssprænghoveder, ved hvilken vand kan trænge ind i det indre af sikkerhedstænderen efter fjernelse af en lukkekappe og aftrækning af en split og derved kan indtrykke en  
15 membran, der på sin side er fastgjort til en hul stempelstang, der er ført forskydelig i et hylster. Medens hylstret er anbragt stationært i tænderhuset, sidder det egentlige stempel, der ved sin nederste ende er udstyret med en detonator, ved hjælp af  
20 en kuglespærring fast på hylstret, indtil stempelstangen på grund af membranbevægelsen har bevæget sig så langt ind i hylstret, at kuglen kan undvige indeter og frigive stemplet. Ved indstødningen af stempelstangen i hylstret er der blevet spændt en trykfjeder,  
25 der, når stemplet bliver frit, bevæger stemplet hurtigt nedefter sammen med detonatoren, idet tændnålen sørger for en hurtig indledning af tændingen.

30 Med denne kendte sikkerhedstænder er det muligt at indstille tændtidspunktet til en forudbestemt vanddybde. Dette skal opnås ved, at trykfjederen er forspændt mere eller mindre, hvorved der f.eks. kræves et højere vandtryk på større dybde til at overvinde den forspændte trykfjeder ved hjælp af

1 membranen. Dette er atter en forudsætning for bevægelsen af stempelstangen og stemplet i retning mod tændnålen.

5 Den kendte tænder har dog en række tungtvejende ulemper. Således kan membranen f.eks. med enhver spids genstand gennem de store åbninger beskadiges således, at den mister sin funktionsevne. Endvidere er det muligt at indlede tændingen, efter at beskyttelseskappen og splitten er fjernet, hvis tænderen  
10 støder chokagtigt mod et eller andet.

Med kun en undervandssikring svarer den kendte tænder desuden ikke til de høje sikkerhedskrav, som moderne  
15 tænderteknik stiller.

Fra US-patentskrift nr. 3.015.270 kendes en undervandsdetonator af den ovenfor angivne art med sikringsstempler, der er tætnet med O-ringe. Ved denne  
20 tænder bevæger begge sikringsstempler sig ved et forudbestemt vandtryk samtidigt ind i husets indre. Derved kan fejltændinger udløst af ydre påvirkninger ikke forhindres, hvis det ene stempel ikke rettidigt når sin forudbestemte stilling. Endvidere er denne  
25 kendte tænder ikke genanvendelig, hvis den én gang er kastet i vandet, og den frembyder ingen sikring imod fejltænding efter højvandets indtræden. Der er heller ingen mulighed for at erkende den afsikrede tilstand for tænderen på udadvendende dele af tænderen.  
30 ren.

Den foreliggende opfindelse tager således sigte på at angive en tænder af den omhandlede art, ved hvilken de nævnte ulemper er undgået og hvor det

1 sikres, at undervandssikringerne afsikres i en forud-  
bestemt tvangsrækkefølge, som kun optræder ved korrekt  
anvendelse. Enhver utilsigtet rækkefølge i afsikringen  
skal føre til en blindindstilling i tænderen, ligesom  
5 sikringerne efter en fejltænding automatisk skal  
vende tilbage til deres udgangsstilling, tænderen  
skal være genanvendelig og der skal udefra være  
mulighed for at erkende den afsikrede tilstand for  
sikringerne. Dette opnås ifølge opfindelsen ved,  
10 at tænderen er udformet som angivet i krav 1's kende-  
tegnende del.

Man opnår en langt større sikkerhed, fordi der findes  
flere undervandssikringer, der skal afsikres i en  
15 forudbestemt tvangsrækkefølge efter hinanden, som  
det kun vil ske, hvis tænderen virkelig skal benyttes.  
Enhver anden villet eller uvillet rækkefølge af  
afsikringen fører til, at tænderen kommer i blindstil-  
ling.

20 Ved udformning af tænderen som angivet i krav 2  
opnår man en særlig sikkerhed for den rigtige funktion  
af tænderen.

25 Ved udformning af tænderen som angivet i krav 3  
opnår man god sikkerhed for en rigtig funktion af  
vandtrykssikringen.

30 Ved udformning af tænderen som angivet i krav 4  
opnår man en særlig sikker funktion af tænderen.

Ved udformning af tænderen som angivet i krav 5  
og 8 sikrer man, at membranerne ikke kan ødelægges  
ved indstikning af en spids genstand.

1 Ved udformning af tænderen som angivet i krav 6  
bliver tænderen særligt sikkert virkende.

5 Ved udformning af tænderen som angivet i krav 7  
opnår man, at man efter aftrækning af splitten atter  
kan tilvejebringe den oprindelige sikringstilstand.

10 Den i krav 9 omhandlede mekanisme medvirker til  
at øge sikkerheden ved tænderens anvendelse.

Opfindelsen forklares nærmere under henvisning til  
tegningen, på hvilken

15 fig. 1 viser en udførelsesform for undervands-  
tænderen til en kampsvømmer-forsvarslad-  
ning i hvilestilling og i længdesnit,

20 fig. 2 samme med begge membransikringer afsikret  
og i længdesnit, og

25 fig. 3 et udsnit af samme undervandstænder,  
der på grund af mangel af en vigtig  
stilling, er gået i blindstilling,  
i længdesnit.

30 En kampsvømmer-forsvarsladning består af en under-  
vandstænder 1 og en med denne fast forbundet sprængdel  
42, der ved hjælp af et rør 1a og en sprængladnings-  
bøsning 43 med samme diameter er forbundet med hinan-  
den ved hjælp af gevind. Undervandstænderen har,  
først en i sideretning virkende membransikring,  
der er anbragt på en i forhold til tænderens 1 længde-  
akse 90° forsat virksom akse A. I et hulrum 3, der

1 er tilgængeligt udefra gennem små åbninger 2, sidder  
en siplade 6, der er fastlagt ved hjælp af en låsering  
4 og forsynet med små åbninger 5, og bagved låseringen  
5 en membran 7, til hvilken der hører en føringsplade  
9, som er forskydelig i et hulrum 8. Til føringspladen  
slutter sig en detonatorbærer 10, der er forskydelig  
delvist i en boring i tænderhuset 1b, og som holder  
10 hele membransikringen 4 - 15 i hvilestilling ved  
hjælp af en trykfjeder 11, der støtter sig mod tænder-  
huset 1b. Foruden en detonator 12 findes der i detona-  
torbæreren 10 en blindboring 13 og på afstand derfra  
en gennemgående boring 14, hvilke boringer er forbun-  
det ved hjælp af en kanal 15, der er indfræset ved  
15 omkredsen af detonatorbæreren 10. Længden af forbin-  
delseskanalen 15 og afstanden mellem blindboringen  
13 og den gennemgående boring 14 svarer til forskyd-  
ningsvejen for detonatorbæreren 10 fra hvilestilling  
til tændstilling.

20 I rækkefølge for det yderligere funktionsforløb  
i undervandstænderen 1 er der en anden membransikring,  
der betegnes som en aksial membransikring, fordi  
dens virksomme akse B er anbragt i længdeaksen for  
tænderen 1.

25 Den anden membransikring 16 - 26 består af en gevind-  
ring 16, et tænder-husdæksel 17, der er sikret ved  
hjælp af gevindringen 16, en låsering 18 med en  
låseskive 19, en siplade 20 en membran 21, til hvilken  
30 der hører en føringsplade 22, mod hvilken der støtter  
sig en trykfjeder 23, til en nøjagtig bevægelse  
af membranen 21 i hulrummet 24. Såvel tænder-husdæks-  
let 17 for vandindløbet og sipladen 20 er forsynet  
med små åbninger henholdsvis 17a og 20a, som er

1 anbragt således i forhold til hinanden, at membranen  
21 ikke kan beskadiges udefra gennem åbningerne  
17a og 20a. Gennem alle disse dele er der ført en  
på den virksomme akse B liggende sikringsstift 25,  
5 der skiftevis har en stor diameter, der når ind  
til centralboringen 1c i tænderhuset 1, men også  
har en lille diameter ved den indre ende, der har  
form af en tændnålsperrestift 26. I hviletilstand  
er begge membransikringer 4 - 15 og 16 - 26 afpasset  
10 således, at den forreste spids på tændnålsperrestiften  
26 rager så langt ind i blindboringen 13, at den  
netop når ned til bunden på forbindelseskanalen  
15. Sikringsstiften 25 flugter med en stift 30,  
der når ud over tænder-husdækslet 17 og indfattes  
15 af en på dækslet 17 siddende prop 27. Ved hjælp  
af en split 28 bliver stifterne 25, 30 sikret i  
proppen 27 mod uønsket aksial forskydning. Samtidig  
med udtrækningen af splitten 28 springer stiften  
20 30 påvirket af en trykfjeder ud af proppen 27, og  
denne stift angiver dermed optisk afsikringstilstanden  
på tænderen 1. Ved indtrykning af stiften 30 og  
ved indskydning af splitten 28 kan den oprindelige  
sikringstilstand for membransikringen 16 - 26 atter  
indtages.

25 En anden, meget vigtig bestanddel af tænderen 1,  
er en tændnål 31, der er anbragt uden for midten,  
men akseparallelt i forhold til sikringsstiften  
25 i en boring i tændhuset 1b og står under indflydel-  
30 se af en trykfjeder 32 på en sådan måde, at spidsen  
på tændnålen 31, der står under forspænding, altid  
peger i retning hen mod detonatorbæreren 10. Da  
tændnålen 31 ved hjælp af en kuglespærring er indret-  
tet til kun at fungere i afhængighed af bevægelsen

- 1 af sikringsstiften 25, består der ikke den mindste  
fare for en uønsket tænding, så længe den anden  
membransikring 16 - 26 ikke er ophævet. Kuglespærrin-  
gen er fremstillet ved, at en kugle 34 i en sidekanal  
5 33, der ude fra gennem tænderhuset lb når ind til  
boringen lc for sikringsstiften 25, dels lægger  
sig ind foran en skulder 31a på tændnålen 31 og  
dels er spærret af sikringsstiften 25.
- 10 Sidekanalen 33 er iøvrigt tilgængelig gennem en  
åbning 35 for det vand, der omgiver tænderen l,  
over en i sidekanten 33 indsat prop af filt 36 eller  
et andet egnet materiale, der udmærker sig ved,  
at det er vanskeligt gennemtrængeligt for vand,  
15 men let gennemtrængeligt for luft.

Mellem de to membransikringer 4 - 15 og 16 - 26  
findes et større hulrum, der tjener som et udlignings-  
rum 38, der nedsætter lufttrykket i det indre af  
20 tænderhuset lb. Udligningsrummet er over en forbindel-  
seskanal 39 tilsluttet til den centrale boring lc  
i tænderhuset lb.

Lige over for tændnålboringen er der anbragt en  
25 lille tændoverfører 40, så en tændingsforstærkerlad-  
ning 41, til hvilken der slutter sig en sprængdel  
42 med sprængladninger 42a, der f.eks. består af  
pressestykker. Sprængladningsbøsningen 43 er skruet  
fast mod en gevindring 44, der på sin side umiddelbart  
30 neden under røret la er skruet på en gevindansats  
på tænderhuset lb.

Undervandstænderen virker som følger:

1 Før genstanden, hvori tænderen er anbragt, kastes  
i vandet, trækkes splitten 28 ud, idet samtidig  
også stiften 30 springer omtrent 3 mm ud fra proppen  
27. Dermed er det dels optisk angivet, at genstanden  
5 er klar til at kastes ud, og dels bliver sikringsstif-  
ten 25 frigivet, så at den ved hjælp af trykfjederen  
23 kan rykkes ud af den blinde boring 13 i detonator-  
bæreren 10. Først herved får detonatorbæreren 10  
en mulighed for at kunne bevæges ved hjælp af membran-  
10 sikringen på siden. Det forudsættes, at vanddybden  
er mindst 5 meter, når genstanden efter aftrækning  
af splitten 28 kastes i vandet. Så vil vandet såvel  
gennem de små åbninger 2 og 5 i sidevandtrykssikringen  
4 - 15 som også gennem åbningerne 17a i tænderhusdæks-  
15 let 17 foran den aksiale vandtrykssikring 16 - 26  
udfylde rummet foran de to membraner 7 og 21, idet  
den kraft fra trykfjederen 11, der modvirker vandtryk-  
ket, og også lufttrykket i det indre af tænderhuset  
1b, er afpasset således, at den første membransikring  
20 bliver udløst, når genstanden er dykket ned til  
omkring 2 m vanddybde.

Dette betyder, at membranen 7 trykkes ind i hulrummet  
8, og at detonatorbæreren 10 forskydes så langt  
25 mod kraften fra trykfjederen 11, at tændnålpærrestif-  
ten 26 ved at glide langs bunden af forbindelseskana-  
len 15 flugter med den gennemgående boring 14. Derved  
kommer detonatoren 12 til at ligge foran spidsen  
på tændnålen 31. Ved en yderligere nedsynkning af  
30 genstanden bliver kraften fra trykfjederen 23 i  
den anden membransikring 16 - 26 og også fra inder-  
trykket i den indesluttede luft omtrent i en dybde  
på 4-5 m overvundet så vidt, at tændnålpærrestiften  
26 trænger dybt ind i den gennemgående boring 14,

1    hvorved kuglen 34, fig. 2, kan undvige så langt,  
at tændnålen 31 under virkningen fra trykfjederen  
32 drives ind i detonatoren 12, hvorved tændingen  
af tændkæden 40 og 41 bliver indledt. Tænderen har  
5    en blindindstillingsmekanisme for det tilfælde,  
at den er blevet kastet ud i for lavt vand. For  
at en sådan tænder ikke skal behandles som et farligt  
objekt ved indtrædende ebbe, og for at en tænding  
ikke skal blive indledt ved stigende flod på et  
10    uønsket tidspunkt på grund af det tiltagende vandtryk,  
bliver begge membransikringer 4 - 15 og 16 - 26  
efter en kort hviletid i vandet atter bragt til  
sikringsstilling ved, at der gennem filtproppen  
kan trænge vand ind i tænderen. Herved vil indertryk-  
15    ket og ydertrykket i tænderen blive udlignet, og  
fjedrene 11 og 23 stiller de to sikringer tilbage  
til udgangsstilling.

En anden, i fig. 3 vist blindstilling af genstanden  
20    indtræder, når det ved montagen er blevet glemt  
at indbygge en vigtig del, f.eks. kuglen 34. Derved  
kan spidsen på tændnålen 31 slå an mod den forreste  
afsatsdel på detonatorbæreren 10 og derved samtidig  
forhindre en fremadbevægelse af den første membransik-  
25    ring 16 - 26, så at der ikke kan ske en tænding.

## 1 P A T E N T K R A V

1. Undervandstænder til kampsvømmer-forsvarsladninger, lydsignalgivere eller lignende apparater, hvilken  
5 undervandstænder omfatter en første og en anden vandtryksafhængig og fjederbelastet membransikring, der kan fastgøres ved hjælp af en split, hvilke sikringer er anbragt om to 90° i forhold til hinanden  
10 forsatte virksomme akser (A og B) på en sådan måde, at en detonator (12) efter ophævelse af den anden membransikring (16 - 26) er forskydelig hen i tændstilling, og at en tændnål (31) efter frigivelse af den første membransikring (4 - 15) er forskydelig mod detonatoren (12), k e n d e t e g n e t ved,  
15 at tændnålen (31) er anbragt i en boring i tænderhuset (1b), i hvilken boring også en fjeder (32) for tændnålen (31) er anbragt, og at den anden membransikring (16 - 26) styrer en parallelt med tændnålen (31) anbragt sikringsstift (25), der kan fastgøres ved  
20 hjælp af en split (28), hvilken sikringsstift (25) dels samvirker med tændnålen (31) og dels med detonatorbæreren (10) på den første membransikring (4 - 15) på en sådan måde, at det vandtryk, der udøves på membranerne (7, 21) i de to membransikringer  
25 (4 - 15 og 16 - 26) kan modvirke trykket fra i tænderen indesluttet luft og membrantryk fjedre (11, 23), så begge membransikringer (4 - 15 og 16 - 26) kan ophæves i forskellige vanddybder og dermed få udløst deres funktion efter hinanden, så tændnålen (31)  
30 først kan udløses, når detonatoren (12) ved hjælp af den først udløsbare, første membransikring (4 - 15) er forskudt til den overfor tændnålen liggende tændstilling.

- 1 2. Undervandstænder ifølge krav 1, k e n d e t e g -  
n e t ved, at der mellem de to membransikringer  
(4 - 15 og 16 - 26) i tænderhuset (1b) findes et  
udligningsrum (38), der er indrettet til at kunne  
5 udligne lufttrykket i det indre af tænderhuset (1b),  
hvilket udligningsrum (38) over en forbindelseskanal  
(39) er sluttet til den centrale boring (1c) i tænder-  
huset (1b).
- 10 3. Undervandstænder ifølge krav 1 og 2, k e n d e -  
t e g n e t ved, at den først udløsbare, første  
membransikring med sin tværs på længdeaksen af tænde-  
ren anbragte virksomme akse (A) består af en foran  
membranen (7) indskudt siplade (6) og en detonatorbæ-  
15 rer (10), der optager detonatoren (12), idet detona-  
torbæreren (10) med membranen (7) er holdt i sikrings-  
stilling ved hjælp af en trykfjeder (11).
- 20 4. Undervandstænder ifølge krav 1-3, k e n d e t e g -  
n e t ved, at der mellem membranen (7) og detonato-  
ren (12) findes en aksial blindboring (13) og på  
afstand derfra en gennemgående boring (14) i detona-  
torbæreren (10), hvilke boringer er forbundet ved  
hjælp af en kanal (15), der er indfræset ved omkredsen  
25 af detonatorbæreren (10), og hvis længde er afpasset  
således, at den svarer til forskydningsvejen for  
detonatorbæreren (10) fra hvilestilling til tændstil-  
ling.
- 30 5. Undervandstænder ifølge krav 1-4, k e n d e t e g -  
n e t ved, at vandindløbet til den første membransik-  
ring (4 - 15) består af små åbninger (2), der er  
fordelt på omkredsen af tænderhuset (1b).

1 6. Undervandstænder ifølge krav 1 og 2, k e n d e -  
t e g n e t ved, at den sidst udløsbare, anden  
membransikring (16 - 26) med sin virksomme akse  
(B) er anbragt om længdeaksen for tænderen (1) og  
5 består af en foran membranen (7) lejret siplade  
(6), en trykfjeder (11), der støtter sig mod tænderhu-  
set (1b), og en sikringsstift (25), der er sammenfal-  
dende med længdeaksen, og hvis frie ende som en  
tændnålsparrestift (26) kan gribe ind i blindboringen  
10 (13) i højde med kanalen (15) i detonatorbæreren  
(10), idet fortrinsvis sikringsstiften (25), der  
har flere trin, er anbragt i en husboring (1c) i  
tænderen (1), og er sikret ved hjælp af en aftrækkelig  
split (28), der trænger gennem en prop (27), som  
15 sidder på tænderhusdækslet (17).

7. Undervandstænder ifølge krav 6, k e n d e t e g -  
n e t ved, at en fjederpåvirket stift (30), der  
er indrettet til at springe frem foran proppen (27)  
20 og optisk angive afsikringstilstanden for tænderen  
(1), samtidig med aftrækningen af splitten (28)  
er udløselig således, at den oprindelige sikringstil-  
stand og den anden membransikrings (16 - 26) sikrings-  
stilling ved indtrykning af stiften (30) og ved  
25 indskydning af splitten (28) atter kan frembringes.

8. Undervandstænder ifølge krav 6 og 7, k e n d e -  
t e g n e t ved, at et vandindløb til den anden  
membransikring (16 - 26) består af små åbninger  
30 (17a og 20a) i tænderhusdækslet (17) og sipladen  
(20), idet åbningerne (17a og 20a) er forholdsvis  
små og anbragt forsat i forhold til hinanden.

9. Undervandstænder ifølge krav 6, k e n d e t e g -

1 n e t ved, at den uden for midten og akseparallel  
med sikringsstiften (25) anbragte og af trykfjederen  
(32) påvirkede tændnål (31) ved hjælp af en kuglespær-  
ring står i virksom forbindelse med den anden membran-  
5 sikring (16 - 26) på en sådan måde, at kuglespær-  
ringen først kan ophæves efter frigivelse af sikringsstiften  
(25), hvorved tændnålen (31) bliver frigivet til  
tænding, idet en kugle (34), der danner kuglespær-  
ringen, sidder i en sidekanal (33) på den ene side  
10 foran en skulder (31) på tændnålen (31) og på den  
anden side er spærret af sikringsstiften (25) på  
en sådan måde, at kuglen (34) ved frigivelse af  
sikringsstiften (25) kan vige ud under frigivelse  
af tændnålen (31), samtidig med at sidekanalen (33)  
15 fortrinsvis over en åbning (35) står i forbindelse  
med det vand, der omgiver tænderen, idet der dog  
i sidekanalen (33) er indsat en filtprop (36), der  
er fastholdt ved hjælp af en gevindring (37), hvilken  
filtprop (36) er gennemtrængelig for luft, men i  
20 det væsentlige uigennemtrængelig for vand.

Fremdragne publikationer:

GB patent nr. 1137212

US patent nr. 3015270, 3368488, 3532057

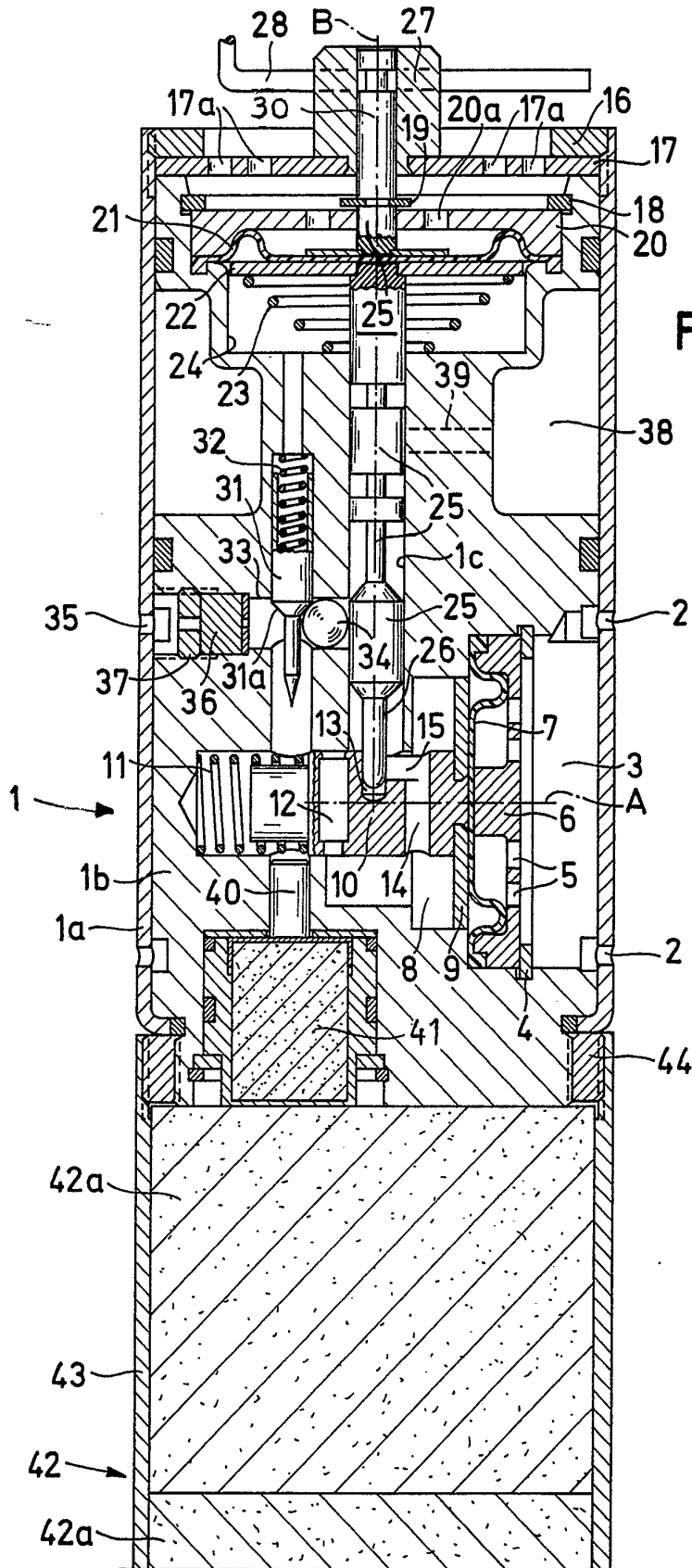


FIG. 1

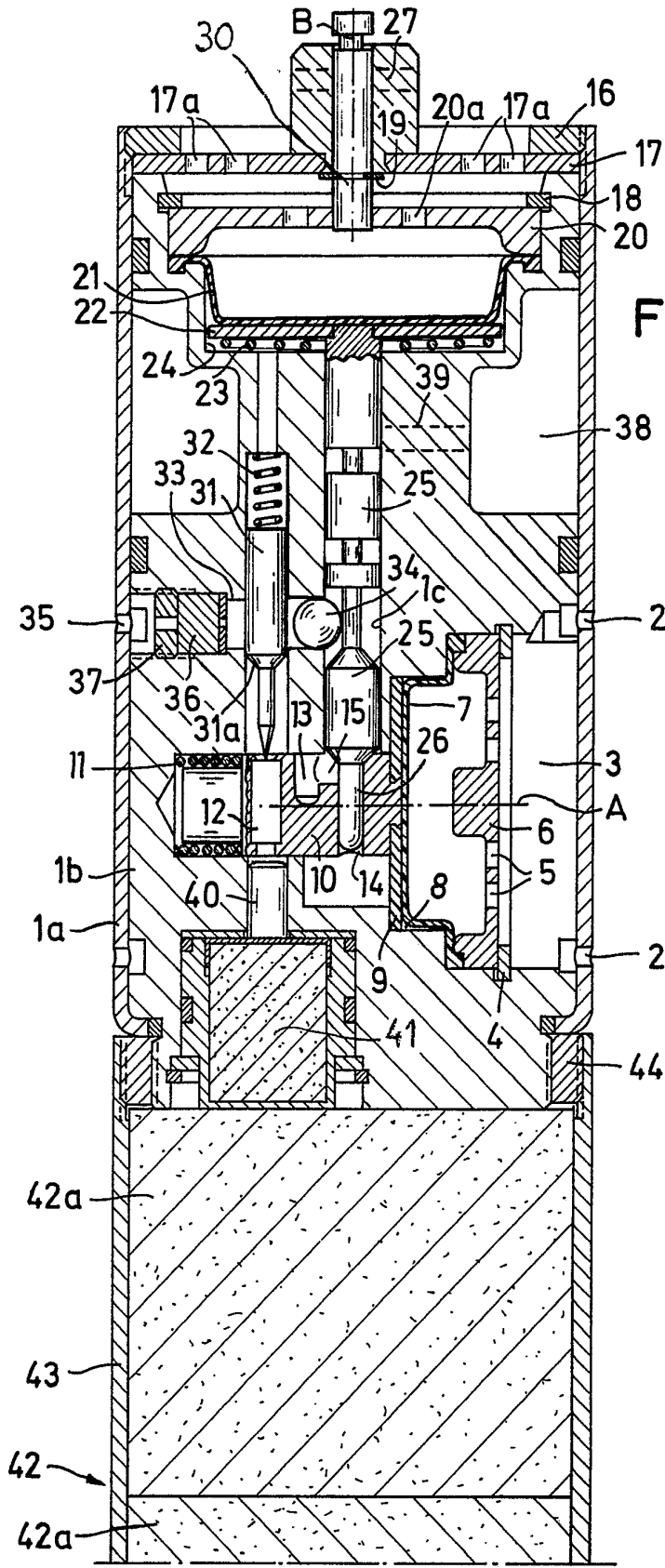


FIG. 2

FIG. 3

