

(12) NACH DEM VERTRAG ÜBER DIE INTERNATIONALE ZUSAMMENARBEIT AUF DEM GEBIET DES PATENTWESENS (PCT) VERÖFFENTLICHTE INTERNATIONALE ANMELDUNG

(19) Weltorganisation für geistiges Eigentum
Internationales Büro



(43) Internationales Veröffentlichungsdatum
24. Oktober 2002 (24.10.2002)

PCT

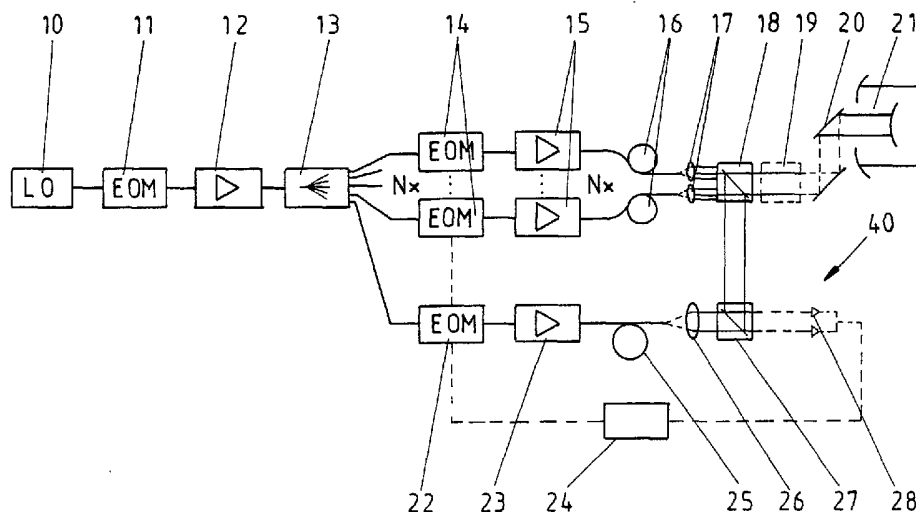
(10) Internationale Veröffentlichungsnummer
WO 02/084902 A3

- (51) Internationale Patentklassifikation⁷: H04B 10/105 (72) Erfinder; und
(75) Erfinder/Anmelder (nur für US): HILDEBRAND, Ulrich [DE/DE]; Dahlienweg 2, 70736 Fellbach (DE).
- (21) Internationales Aktenzeichen: PCT/DE02/01383 (74) Anwälte: SCHUSTER, Gregor usw.; Wiederholdstr. 10, 70174 Stuttgart (DE).
- (22) Internationales Anmeldedatum: 12. April 2002 (12.04.2002) (81) Bestimmungsstaaten (national): AE, AG, AL, AM, AT, AU, AZ, BA, BB, BG, BR, BY, BZ, CA, CH, CN, CO, CR, CU, CZ, DE, DK, DM, DZ, EC, EE, ES, FI, GB, GD, GE, GH, GM, HR, HU, ID, IL, IN, IS, JP, KE, KG, KP, KR, KZ, LC, LK, LR, LS, LT, LU, LV, MA, MD, MG, MK, MN, MW, MX, MZ, NO, NZ, OM, PH, PL, PT, RO, RU, SD, SE, SG, SI, SK, SL, TJ, TM, TN, TR, TT, TZ, UA, UG, US, UZ, VN, YU, ZA, ZM, ZW.
- (25) Einreichungssprache: Deutsch (81) Bestimmungsstaaten (regional): ARIPO-Patent (GH, GM, KE, LS, MW, MZ, SD, SL, SZ, TZ, UG, ZM, ZW),
- (26) Veröffentlichungssprache: Deutsch
- (30) Angaben zur Priorität: 101 18 335.6 12. April 2001 (12.04.2001) DE
- (71) Anmelder (für alle Bestimmungsstaaten mit Ausnahme von US): TESAT-SPACECOM GMBH & CO. KG [DE/DE]; 71501 Backnang (DE).

[Fortsetzung auf der nächsten Seite]

(54) Title: DEVICE AND SYSTEM FOR THE OPTICAL TRANSMISSION OF DATA BETWEEN SATELLITES

(54) Bezeichnung: VORRICHTUNG UND EINE ANLAGE ZUR OPTISCHEN ÜBERTRANGUNG VON DATEN ZWISCHEN SATELLITEN



(57) Abstract: The invention relates to a device and a system for the optical transmission of data between satellites. Said device comprises a laser oscillator (10) for producing an optical signal, a modulator (11) for modulating the optical signal with data information, an amplifying unit, a collimator unit, and a transmission unit for transmitting the signals. According to the invention, a pre-amplifier (12) is connected to a power dividing stage (13). A parallel circuit of at least two phase regulators (14) and two main amplifiers (15) connected in series, for amplifying and regulating the optical signals, is connected downstream from said power dividing stage. The main amplifiers (15) are connected to the corresponding number of collimators (17) by means of a bundle of optical waveguides which corresponds to the number of connections in series.

[Fortsetzung auf der nächsten Seite]



WO 02/084902 A3



eurasisches Patent (AM, AZ, BY, KG, KZ, MD, RU, TJ, TM), europäisches Patent (AT, BE, CH, CY, DE, DK, ES, FI, FR, GB, GR, IE, IT, LU, MC, NL, PT, SE, TR), OAPI-Patent (BF, BJ, CF, CG, CI, CM, GA, GN, GQ, GW, ML, MR, NE, SN, TD, TG).

(88) Veröffentlichungsdatum des internationalen**Recherchenberichts:**

9. Januar 2003

Veröffentlicht:

- mit internationalem Recherchenbericht
- vor Ablauf der für Änderungen der Ansprüche geltenden Frist; Veröffentlichung wird wiederholt, falls Änderungen eintreffen

Zur Erklärung der Zweibuchstaben-Codes und der anderen Abkürzungen wird auf die Erklärungen ("Guidance Notes on Codes and Abbreviations") am Anfang jeder regulären Ausgabe der PCT-Gazette verwiesen.

(57) Zusammenfassung: Die Erfindung betrifft eine Vorrichtung und eine Anlage zur Übertragung von optischen Daten zwischen Satelliten, die einen Laser-Oszillator (10) zur Erzeugung eines optischen Signals, einen Modulator (11) zur Modulierung des optischen Signals mit einer Dateninformation und eine Verstärkeranordnung, eine Kollimatoranordnung und eine Sendeeinrichtung zur Übertragung der Signale umfasst. Es ist vorgesehen, dass ein Vorverstärker (12) mit einer Leistungsteilerstufe (13) verbunden ist, der eine Parallelschaltung von wenigstens zwei jeweils in Reihe geschalteten Phasenstellern (14) und Hauptverstärkern (15), zur Verstärkung und Einstellung der optischen Signale, nachgeschaltet ist und die Hauptverstärker (15) über ein der Anzahl der Reihenschaltung entsprechendes Bündel (16) von optischen Wellenleitungen mit der entsprechenden Anzahl der Kollimatoren (17) verbunden sind.

INTERNATIONAL SEARCH REPORT

 Interr Application No
 PCT/DE 02/01383

A. CLASSIFICATION OF SUBJECT MATTER IPC 7 H04B10/105		
According to International Patent Classification (IPC) or to both national classification and IPC		
B. FIELDS SEARCHED		
Minimum documentation searched (classification system followed by classification symbols) IPC 7 H04B		
Documentation searched other than minimum documentation to the extent that such documents are included in the fields searched		
Electronic data base consulted during the international search (name of data base and, where practical, search terms used) EPO-Internal, INSPEC		
C. DOCUMENTS CONSIDERED TO BE RELEVANT		
Category °	Citation of document, with indication, where appropriate, of the relevant passages	Relevant to claim No.
A	US 3 536 922 A (ITO MICHIAKI) 27 October 1970 (1970-10-27) abstract; figure 2 ---	1-21
A	US 3 764 213 A (O MEARA T) 9 October 1973 (1973-10-09) abstract; figure 6 ---	1-21
A	ESKILDSEN L ET AL: "Optical amplifiers for WDM systems and networks" MILITARY COMMUNICATIONS CONFERENCE, 1994. MILCOM '94. CONFERENCE RECORD, 1994 IEEE FORT MONMOUTH, NJ, USA 2-5 OCT. 1994, NEW YORK, NY, USA, IEEE, US, 2 October 1994 (1994-10-02), pages 350-356, XP010149867 ISBN: 0-7803-1828-5 abstract; figure 5 ---	1-21
	-/--	
<input checked="" type="checkbox"/> Further documents are listed in the continuation of box C. <input checked="" type="checkbox"/> Patent family members are listed in annex.		
° Special categories of cited documents :		
<ul style="list-style-type: none"> *A* document defining the general state of the art which is not considered to be of particular relevance *E* earlier document but published on or after the international filing date *L* document which may throw doubts on priority claim(s) or which is cited to establish the publication date of another citation or other special reason (as specified) *O* document referring to an oral disclosure, use, exhibition or other means *P* document published prior to the international filing date but later than the priority date claimed *T* later document published after the international filing date or priority date and not in conflict with the application but cited to understand the principle or theory underlying the invention *X* document of particular relevance; the claimed invention cannot be considered novel or cannot be considered to involve an inventive step when the document is taken alone *Y* document of particular relevance; the claimed invention cannot be considered to involve an inventive step when the document is combined with one or more other such documents, such combination being obvious to a person skilled in the art. *Z* document member of the same patent family 		
Date of the actual completion of the international search 31 October 2002		Date of mailing of the international search report 13/11/2002
Name and mailing address of the ISA European Patent Office, P.B. 5818 Patentlaan 2 NL - 2280 HV Rijswijk Tel. (+31-70) 340-2040, Tx. 31 651 epo nl, Fax: (+31-70) 340-3016		Authorized officer Phillips, S

INTERNATIONAL SEARCH REPORT

Intern: Application No
PCT/DE 02/01383

C.(Continuation) DOCUMENTS CONSIDERED TO BE RELEVANT

Category °	Citation of document, with indication, where appropriate, of the relevant passages	Relevant to claim No.
A	US 6 016 219 A (FATEHI MOHAMMAD T ET AL) 18 January 2000 (2000-01-18) abstract; figure 4 -----	1-21
A	US 5 940 045 A (BELCHER DONALD K ET AL) 17 August 1999 (1999-08-17) abstract; figure 1 -----	1-21

INTERNATIONAL SEARCH REPORT

Information on patent family members

Intern: Application No
PCT/DE 02/01383

Patent document cited in search report		Publication date	Patent family member(s)	Publication date
US 3536922	A	27-10-1970	NONE	
US 3764213	A	09-10-1973	DE 2321118 A1 FR 2183920 A1 GB 1362155 A IL 42054 A IT 984914 B JP 49049556 A JP 56030980 B SE 388700 B	22-11-1973 21-12-1973 30-07-1974 25-06-1975 20-11-1974 14-05-1974 18-07-1981 11-10-1976
US 6016219	A	18-01-2000	US 5889610 A CA 2220266 A1 EP 0851704 A2 JP 10209966 A	30-03-1999 30-06-1998 01-07-1998 07-08-1998
US 5940045	A	17-08-1999	NONE	

INTERNATIONALER RECHERCHENBERICHT

Intern Aktenzeichen

PCT/DE 02/01383

A. KLASSIFIZIERUNG DES ANMELDUNGSGEGENSTANDES
IPK 7 H04B10/105

Nach der Internationalen Patentklassifikation (IPK) oder nach der nationalen Klassifikation und der IPK

B. RECHERCHIERTE GEBIETE

Recherchierter Mindestprüfstoff (Klassifikationssystem und Klassifikationssymbole)

IPK 7 H04B

Recherchierte aber nicht zum Mindestprüfstoff gehörende Veröffentlichungen, soweit diese unter die recherchierten Gebiete fallen

Während der internationalen Recherche konsultierte elektronische Datenbank (Name der Datenbank und evtl. verwendete Suchbegriffe)

EPO-Internal, INSPEC

C. ALS WESENTLICH ANGESEHENE UNTERLAGEN

Kategorie*	Bezeichnung der Veröffentlichung, soweit erforderlich unter Angabe der in Betracht kommenden Teile	Betr. Anspruch Nr.
A	US 3 536 922 A (ITO MICHIAKI) 27. Oktober 1970 (1970-10-27) Zusammenfassung; Abbildung 2 ---	1-21
A	US 3 764 213 A (O MEARA T) 9. Oktober 1973 (1973-10-09) Zusammenfassung; Abbildung 6 ---	1-21
A	ESKILDSEN L ET AL: "Optical amplifiers for WDM systems and networks" MILITARY COMMUNICATIONS CONFERENCE, 1994. MILCOM '94. CONFERENCE RECORD, 1994 IEEE FORT MONMOUTH, NJ, USA 2-5 OCT. 1994, NEW YORK, NY, USA, IEEE, US, 2. Oktober 1994 (1994-10-02), Seiten 350-356, XP010149867 ISBN: 0-7803-1828-5 Zusammenfassung; Abbildung 5 ---	1-21
	-/-	

Weitere Veröffentlichungen sind der Fortsetzung von Feld C zu entnehmen

Siehe Anhang Patentfamilie

* Besondere Kategorien von angegebenen Veröffentlichungen :

A Veröffentlichung, die den allgemeinen Stand der Technik definiert, aber nicht als besonders bedeutsam anzusehen ist

E älteres Dokument, das jedoch erst am oder nach dem internationalen Anmeldedatum veröffentlicht worden ist

L Veröffentlichung, die geeignet ist, einen Prioritätsanspruch zweifelhaft erscheinen zu lassen, oder durch die das Veröffentlichungsdatum einer anderen im Recherchenbericht genannten Veröffentlichung belegt werden soll oder die aus einem anderen besonderen Grund angegeben ist (wie ausgeführt)

O Veröffentlichung, die sich auf eine mündliche Offenbarung, eine Benutzung, eine Ausstellung oder andere Maßnahmen bezieht

P Veröffentlichung, die vor dem internationalen Anmeldedatum, aber nach dem beanspruchten Prioritätsdatum veröffentlicht worden ist

T Spätere Veröffentlichung, die nach dem internationalen Anmeldedatum oder dem Prioritätsdatum veröffentlicht worden ist und mit der Anmeldung nicht kollidiert, sondern nur zum Verständnis des der Erfindung zugrundeliegenden Prinzips oder der ihr zugrundeliegenden Theorie angegeben ist

X Veröffentlichung von besonderer Bedeutung; die beanspruchte Erfindung kann allein aufgrund dieser Veröffentlichung nicht als neu oder auf erfinderischer Tätigkeit beruhend betrachtet werden

Y Veröffentlichung von besonderer Bedeutung; die beanspruchte Erfindung kann nicht als auf erfinderischer Tätigkeit beruhend betrachtet werden, wenn die Veröffentlichung mit einer oder mehreren anderen Veröffentlichungen dieser Kategorie in Verbindung gebracht wird und diese Verbindung für einen Fachmann naheliegend ist

& Veröffentlichung, die Mitglied derselben Patentfamilie ist

Datum des Abschlusses der internationalen Recherche

31. Oktober 2002

Absenddatum des internationalen Recherchenberichts

13/11/2002

Name und Postanschrift der Internationalen Recherchenbehörde
Europäisches Patentamt, P.B. 5818 Patentlaan 2
NL - 2280 HV Rijswijk
Tel. (+31-70) 340-2040, Tx. 31 651 epo nl,
Fax: (+31-70) 340-3016

Bevollmächtigter Bediensteter

Phillips, S

C.(Fortsetzung) ALS WESENTLICH ANGESEHENE UNTERLAGEN		
Kategorie°	Bezeichnung der Veröffentlichung, soweit erforderlich unter Angabe der in Betracht kommenden Teile	Betr. Anspruch Nr.
A	US 6 016 219 A (FATEHI MOHAMMAD T ET AL) 18. Januar 2000 (2000-01-18) Zusammenfassung; Abbildung 4 ---	1-21
A	US 5 940 045 A (BELCHER DONALD K ET AL) 17. August 1999 (1999-08-17) Zusammenfassung; Abbildung 1 -----	1-21

INTERNATIONALER RECHERCHENBERICHT

Angaben zu Veröffentlichungen, die zur selben Patentfamilie gehören

Internationale Aktenzeichen

PCT/DE 02/01383

Im Recherchenbericht angeführtes Patentdokument		Datum der Veröffentlichung	Mitglied(er) der Patentfamilie	Datum der Veröffentlichung
US 3536922	A	27-10-1970	KEINE	
US 3764213	A	09-10-1973	DE 2321118 A1	22-11-1973
			FR 2183920 A1	21-12-1973
			GB 1362155 A	30-07-1974
			IL 42054 A	25-06-1975
			IT 984914 B	20-11-1974
			JP 49049556 A	14-05-1974
			JP 56030980 B	18-07-1981
			SE 388700 B	11-10-1976
US 6016219	A	18-01-2000	US 5889610 A	30-03-1999
			CA 2220266 A1	30-06-1998
			EP 0851704 A2	01-07-1998
			JP 10209966 A	07-08-1998
US 5940045	A	17-08-1999	KEINE	