



(12) 发明专利申请

(10) 申请公布号 CN 114991308 A

(43) 申请公布日 2022.09.02

(21) 申请号 202210602448.5

(22) 申请日 2022.05.30

(71) 申请人 济南建大钢结构技术有限公司

地址 250014 山东省济南市历下区历山路
96号院9号楼1单元502

(72) 发明人 周学军 王彤彤 门洪涛 杨朔

(74) 专利代理机构 济南舜源专利事务所有限公
司 37205

专利代理师 杨旭

(51) Int. Cl.

E04B 1/343 (2006.01)

E04B 1/61 (2006.01)

权利要求书2页 说明书9页 附图28页

(54) 发明名称

一种装配式轻钢复合板建筑结构

(57) 摘要

本发明公开一种装配式轻钢复合板建筑结构,属于建筑技术领域,包括墙板、楼面板和用于连接墙板的墙板转角连接件;墙板和楼面板均包括交叉焊接的轻钢龙骨,轻钢龙骨交叉形成的空间内填充有泡沫混凝土;墙板的轻钢龙骨两侧面均铺设水泥砂浆保护层;楼面板的轻钢龙骨上下两侧面分别铺设细石混凝土保护层和水泥砂浆保护层。轻钢龙骨可回收利用,避免了房屋建造过程中大量的钢材消耗;交叉焊接轻钢龙骨与轻质的泡沫混凝土结合,既能保证良好的承载能力和较轻的重量,又具有良好的保温、防火、隔音性能,可在工厂内模块化成型,有利于实现住宅产业化,减少现场施工工作量,装配施工速度快、装配率高,现场湿作业少,施工周期大大缩短。

1. 一种装配式轻钢复合板建筑结构,其特征在于,包括竖立安装的墙板(100)、水平安装的楼面板(200)和设置于拐角处并用于连接墙板(100)的墙板转角连接件;

墙板(100)和楼面板(200)均包括交叉焊接的轻钢龙骨(1),轻钢龙骨(1)交叉形成的空间内填充有泡沫混凝土(2);

墙板(100)的轻钢龙骨(1)两侧面均铺设水泥砂浆保护层(3);楼面板(200)的轻钢龙骨(1)上下两侧面分别铺设细石混凝土保护层(10)和水泥砂浆保护层(3)。

2. 根据权利要求1所述的装配式轻钢复合板建筑结构,其特征在于,水泥砂浆保护层(3)内设有双向的钢丝网片(4)。

3. 根据权利要求1所述的装配式轻钢复合板建筑结构,其特征在于,细石混凝土保护层(10)内设有双向的钢筋网架(11)。

4. 根据权利要求1所述的装配式轻钢复合板建筑结构,其特征在于,轻钢龙骨(1)呈槽钢结构,且其两侧翼板紧贴两侧板面设置。

5. 根据权利要求4所述的装配式轻钢复合板建筑结构,其特征在于,轻钢龙骨(1)的两边沿向内弯折有翻边。

6. 根据权利要求1所述的装配式轻钢复合板建筑结构,其特征在于,墙板转角连接件包括竖立设置于拐角位置的立柱(8)和连接于立柱(8)侧面用于连接墙板(100)的拐角墙板(500);拐角墙板(500)包括交叉焊接的轻钢龙骨(1),轻钢龙骨(1)交叉形成的空间内填充有泡沫混凝土(2),拐角墙板(500)和立柱(8)外侧均铺设水泥砂浆保护层(3),拐角墙板(500)内横向的轻钢龙骨(1)与立柱(8)侧面焊接安装;立柱(8)为方钢管结构,其内填充有细石混凝土填充层(9)。

7. 根据权利要求1所述的装配式轻钢复合板建筑结构,其特征在于,还包括连接上下楼层之间的楼梯(400);楼梯(400)包括上楼梯本体(19)和下楼梯本体(18),上楼梯本体(19)和下楼梯本体(18)之间连接设有楼梯中间板(20);楼梯中间板(20)包括交叉焊接的轻钢龙骨(1),轻钢龙骨(1)交叉形成的空间内填充有泡沫混凝土(2),楼梯中间板(20)的轻钢龙骨(1)上下两侧面分别铺设细石混凝土保护层(10)和水泥砂浆保护层(3)。

8. 根据权利要求7所述的装配式轻钢复合板建筑结构,其特征在于,当楼梯(400)为底层楼梯时,下楼梯本体(18)下端通过固定螺栓(24)与地基基础(300)连接安装;楼梯间左右两侧墙板(100)之间安装有对下楼梯本体(18)上端和楼梯中间板(20)共同支撑、对上楼梯本体(19)下端和楼梯中间板(20)共同支撑、对上楼梯本体(19)上端和上层楼面板(200)共同支撑的楼梯支撑横梁(21);下楼梯本体(18)上端、上楼梯本体(19)上下端、楼梯中间板(20)和上层的楼面板(200)分别通过固定螺栓(24)与楼梯支撑横梁(21)连接安装。

9. 根据权利要求7所述的装配式轻钢复合板建筑结构,其特征在于,当楼梯(400)为非底层楼梯时,楼梯间左右两侧墙板(100)之间安装有对下楼梯本体(18)下端和下层楼面板(200)共同支撑、对下楼梯本体(18)上端和楼梯中间板(20)共同支撑、对上楼梯本体(19)下端和楼梯中间板(20)共同支撑、对上楼梯本体(19)上端和上层楼面板(200)共同支撑的楼梯支撑横梁(21);下楼梯本体(18)上下端、上楼梯本体(19)上下端、楼梯中间板(20)、上、下层楼面板(200)分别通过固定螺栓(24)与楼梯支撑横梁(21)连接定位安装。

10. 根据权利要求8或9所述的装配式轻钢复合板建筑结构,其特征在于,楼梯间的后侧墙板(100)上安装有对楼梯中间板(20)后部支撑安装的中间板支撑架(22);楼梯间左右两

侧墙板(100)上分别安装有对楼梯支撑横梁(21)支撑的横梁支撑架(23)。

一种装配式轻钢复合板建筑结构

技术领域

[0001] 本发明属于建筑技术领域,具体地说是一种装配式轻钢复合板建筑结构。

背景技术

[0002] 随着人们对于住房的需求大大增加,对居住条件要求也越来越高,使得建筑业快速发展。

[0003] 预制装配式建筑,顾名思义就是在加工厂将结构构件提前预制,在施工现场通过机械连接等方法连接,将单独的构件拼装成一个整体。装配式建筑与现浇建筑对比可以发现,装配式建筑构件因为只需在预制厂提前制作,施工现场只需要机械连接,大大减少了施工时间,降低了整体施工成本,同时也符合绿色发展的要求。

[0004] 但是现今的预制装配式建筑,其防火性能、保温性能、隔音性能和结构稳定性不能较好保证,且墙板、楼面板各种连接节点结构复杂,整体施工繁琐,导致使用的局限性较大。

发明内容

[0005] 为解决上述问题,本发明提供一种装配式轻钢复合板建筑结构,具有良好的保温、防火、隔音和承载性能,绿色环保;且能减少现场施工工作量,缩短施工周期。

[0006] 本发明是通过下述技术方案来实现的:

[0007] 一种装配式轻钢复合板建筑结构,包括竖立安装的墙板、水平安装的楼面板和设置于拐角处并用于连接墙板的墙板转角连接件;

[0008] 墙板和楼面板均包括交叉焊接的轻钢龙骨,轻钢龙骨交叉形成的空间内填充有泡沫混凝土;

[0009] 墙板的轻钢龙骨两侧面均铺设水泥砂浆保护层;楼面板的轻钢龙骨上下两侧面分别铺设细石混凝土保护层和水泥砂浆保护层。

[0010] 本发明的进一步改进还有,水泥砂浆保护层内设有双向的钢丝网片。

[0011] 本发明的进一步改进还有,细石混凝土保护层内设有双向的钢筋网架。

[0012] 本发明的进一步改进还有,轻钢龙骨呈槽钢结构,且其两侧翼板紧贴两侧板面设置。

[0013] 本发明的进一步改进还有,轻钢龙骨的两边沿向内弯折有翻边。

[0014] 本发明的进一步改进还有,墙板转角连接件包括竖立设置于拐角位置的立柱和连接于立柱侧面用于连接墙板的拐角墙板;拐角墙板包括交叉焊接的轻钢龙骨,轻钢龙骨交叉形成的空间内填充有泡沫混凝土,拐角墙板和立柱外侧均铺设水泥砂浆保护层,拐角墙板内横向的轻钢龙骨与立柱侧面焊接安装;立柱为方钢管结构,其内填充有细石混凝土填充层。

[0015] 本发明的进一步改进还有,还包括连接上下楼层之间的楼梯;楼梯包括上楼梯本体和下楼梯本体,上楼梯本体和下楼梯本体之间连接设有楼梯中间板;楼梯中间板包括交叉焊接的轻钢龙骨,轻钢龙骨交叉形成的空间内填充有泡沫混凝土,楼梯中间板的轻钢龙

骨上下两侧面分别铺设有细石混凝土保护层和水泥砂浆保护层。

[0016] 本发明的进一步改进还有,当楼梯为底层楼梯时,下楼梯本体下端通过固定螺栓与地基基础连接安装;楼梯间左右两侧墙板之间安装有对下楼梯本体上端和楼梯中间板共同支撑、对上楼梯本体下端和楼梯中间板共同支撑、对上楼梯本体上端和上层楼面板共同支撑的楼梯支撑横梁;下楼梯本体上端、上楼梯本体上下端、楼梯中间板和上层的楼面板分别通过固定螺栓与楼梯支撑横梁连接安装。

[0017] 本发明的进一步改进还有,当楼梯为非底层楼梯时,楼梯间左右两侧墙板之间安装有对下楼梯本体下端和下层楼面板共同支撑、对下楼梯本体上端和楼梯中间板共同支撑、对上楼梯本体下端和楼梯中间板共同支撑、对上楼梯本体上端和上层楼面板共同支撑的楼梯支撑横梁;下楼梯本体上下端、上楼梯本体上下端、楼梯中间板、上、下层楼面板分别通过固定螺栓与楼梯支撑横梁连接定位安装。

[0018] 本发明的进一步改进还有,楼梯间的后侧墙板上安装有对楼梯中间板后部支撑安装的中间板支撑架;楼梯间左右两侧墙板上分别安装有对楼梯支撑横梁支撑的横梁支撑架。

[0019] 从以上技术方案可以看出,本发明的有益效果是:

[0020] 墙板和楼面板中的轻钢龙骨可回收利用,避免了房屋建造过程中大量的钢材消耗,绿色环保;且交叉焊接轻钢龙骨与轻质的泡沫混凝土结合,既能保证良好的承载能力和较轻的重量,又具有良好的保温、防火、隔音性能,可在工厂内模块化成型,有利于实现住宅产业化,大大减少现场施工工作量,装配施工速度快、装配率高,现场湿作业少,施工周期大大缩短。

附图说明

[0021] 为了更清楚地说明本发明的技术方案,下面将对描述中所需要使用的附图作简单地介绍,显而易见地,下面描述中的附图仅仅是本发明的一些实施例,对于本领域普通技术人员来讲,在不付出创造性劳动的前提下,还可以根据这些附图获得其他的附图。

[0022] 图1为本发明具体实施方式的建筑结构俯视剖面示意图。

[0023] 图2为本发明具体实施方式的建筑结构侧视剖面示意图。

[0024] 图3为本发明具体实施方式的墙板结构示意图。

[0025] 图4为本发明具体实施方式的墙板侧视剖面示意图。

[0026] 图5为本发明具体实施方式墙板的一实施例的俯视剖面示意图。

[0027] 图6为本发明具体实施方式墙板的另一实施例的俯视剖面示意图。

[0028] 图7为本发明具体实施方式的楼面板剖面结构示意图。

[0029] 图8为本发明具体实施方式的楼面板俯视示意图。

[0030] 图9为本发明具体实施方式的第一连接件和第二连接件的结构示意图。

[0031] 图10为本发明具体实施方式墙板对接结构的一实施例示意图。

[0032] 图11为本发明具体实施方式墙板对接结构的另一实施例示意图。

[0033] 图12为本发明具体实施方式的L型墙板转角连接件俯视剖面示意图。

[0034] 图13为图12中A-A的剖面结构示意图。

[0035] 图14为本发明具体实施方式的T型墙板转角连接件俯视剖面示意图。

- [0036] 图15为图14中B-B的剖面结构示意图。
- [0037] 图16为图14中C-C的剖面结构示意图。
- [0038] 图17为本发明具体实施方式的十字型墙板转角连接件俯视剖面示意图。
- [0039] 图18为图17中D-D的剖面结构示意图。
- [0040] 图19为本发明具体实施方式的墙板与基础连接示意图。
- [0041] 图20为本发明具体实施方式的外侧墙板与中部的楼面板连接示意图。
- [0042] 图21为图20中E-E的剖面结构示意图。
- [0043] 图22为图20中F-F的剖面结构示意图。
- [0044] 图23为图20中G-G的剖面结构示意图。
- [0045] 图24为本发明具体实施方式的外侧墙板与顶部的楼面板连接示意图。
- [0046] 图25为图24中H-H的剖面结构示意图。
- [0047] 图26为本发明具体实施方式的内侧墙板与中部的楼面板连接示意图。
- [0048] 图27为图26中I-I的剖面结构示意图。
- [0049] 图28为图26中J-J的剖面结构示意图。
- [0050] 图29为图26中K-K的剖面结构示意图。
- [0051] 图30为本发明具体实施方式的第二连接件安装示意图。
- [0052] 图31为图30中P-P的剖面结构示意图。
- [0053] 图32为本发明具体实施方式的内侧墙板与顶部的楼面板连接示意图。
- [0054] 图33为图32中L-L的剖面结构示意图。
- [0055] 图34为图32中M-M的剖面结构示意图。
- [0056] 图35为图32中N-N的剖面结构示意图。
- [0057] 图36为本发明具体实施方式的楼梯俯视结构示意图。
- [0058] 图37为图36中R-R的剖面结构示意图。
- [0059] 图38为图36中T-T的剖面结构示意图。
- [0060] 图39为本发明具体实施方式的楼梯本体结构示意图。
- [0061] 图40为本发明具体实施方式的下楼梯本体与地基基础连接结构示意图。
- [0062] 图41为本发明具体实施方式的上楼梯本体与楼面板连接结构示意图。
- [0063] 图42为本发明具体实施方式的下楼梯本体与楼梯中间板连接结构示意图。
- [0064] 图43为本发明具体实施方式的上楼梯本体与楼梯中间板连接结构示意图。
- [0065] 图44为本发明具体实施方式的中间板支撑架安装结构示意图。
- [0066] 图45为本发明具体实施方式的横梁支撑架安装结构示意图。
- [0067] 附图中:100、墙板,200、楼面板,300、地基基础,400、楼梯,500、拐角墙板,1、轻钢龙骨,2、泡沫混凝土,3、水泥砂浆保护层,4、钢丝网片,5、墙板连接后浇保护层,6、铆钉,7、连接钢板,8、立柱,9、细石混凝土填充层,10、细石混凝土保护层,11、钢筋网架,12、第一连接件,13、墙板安装后浇保护层,14、坐浆层,15、第二连接件,16、连接螺栓,17、防火板,18、下楼梯本体,19、上楼梯本体,20、楼梯中间板,21、楼梯支撑横梁,22、中间板支撑架,23、横梁支撑架,24、固定螺栓,25、凹槽。

具体实施方式

[0068] 为使得本发明的目的、特征、优点能够更加的明显和易懂,下面将结合本具体实施例中的附图,对本发明中的技术方案进行清楚、完整地描述,显然,下面所描述的实施例仅仅是本发明一部分实施例,而非全部的实施例。基于本专利中的实施例,本领域普通技术人员在没有做出创造性劳动前提下所获得的所有其它实施例,都属于本专利保护的范围。

[0069] 如图1-2所示,为装配式轻钢复合板建筑结构;整体为二层楼结构,包括竖立安装的墙板100、水平安装的楼面板200和设置于拐角处并连接墙板100的墙板转角连接件;

[0070] 如图3-8所示,墙板100和楼面板200均包括交叉焊接的轻钢龙骨1,交叉焊接的轻钢龙骨1从而形成支撑框架,轻钢龙骨1交叉焊接形成的长方形空间内填充有轻质的泡沫混凝土2;

[0071] 墙板100的支撑框架两侧面均铺设水泥砂浆保护层3;楼面板200的支撑框架上下两侧面分别铺设细石混凝土保护层10和水泥砂浆保护层3。墙板100两面和楼面板200下侧面均通过水泥砂浆保护层3进行保护,保证良好的结构性能;楼面板200上侧面通过细石混凝土保护层10进行保护,作为经常踩踏的板面,保证良好的防护性能和隔音性。

[0072] 墙板100和楼面板200中的支撑框架可回收利用,避免了房屋建造过程中大量的钢材消耗,绿色环保;且交叉焊接轻钢龙骨1与轻质的泡沫混凝土2结合,既能保证良好的承载能力和较轻的重量,又具有良好的保温防火性能,可在工厂内模块化成型,有利于实现住宅产业化,大大减少现场施工工作量,装配施工速度快、装配率高,现场湿作业少,施工周期大大缩短。

[0073] 其中,如图5-7所示,水泥砂浆保护层3内设有双向的钢丝网片4,钢丝网片4的网孔直径为2.5mm。通过钢丝网片4对水泥砂浆保护层3进行结构加强,以便提高水泥砂浆保护层3的整体性;且为了防裂,在抹灰时需在水泥砂浆保护层3外侧粘贴耐碱玻纤网布。

[0074] 其中,如图7-8所示,细石混凝土保护层10内设有双向的钢筋网架11,钢筋网架11孔径为6mm。通过钢筋网架11来提高楼面板200整体的承载能力,保证楼面板200的结构强度。

[0075] 其中,轻钢龙骨1呈槽钢结构,且其两侧翼板紧贴两侧板面设置。槽钢结构的轻钢龙骨1具有较轻的质量和较好的结构性能,保证墙板100和楼面板200具有质轻、承载性能好的特点,便于预制和装配。

[0076] 其中,轻钢龙骨1的两边沿向内弯折有翻边。增加轻钢龙骨1的抗折弯性能,保证支撑框架良好的结构性能;且提高与泡沫混凝土2的连接牢靠性。

[0077] 其中,墙板100的竖向轻钢龙骨1通长设置、横向轻钢龙骨1打断设置,即墙板100的竖向轻钢龙骨1为通长的一整条,横向轻钢龙骨1焊接于相邻竖向轻钢龙骨1之间。保证轻钢龙骨1焊接施工的便捷性,竖向轻钢龙骨1通长设置,可以便于两墙板100的对接。

[0078] 如图10-11所示,为墙板对接结构;墙板100左右两端面纵向的轻钢龙骨1不完全浇筑,即凸出于墙板100的左右两端面设置,裸露一半;相邻墙板100纵向凸出的轻钢龙骨1之间通过连接组件连接安装;墙板100左右两端面的轻钢龙骨1凸出部分(裸露部分)的两侧铺设墙板连接后浇保护层5。通过连接组件对相邻墙板100凸出的轻钢龙骨1进行连接,并通过墙板连接后浇保护层5进行覆盖防护,保证墙板100与墙板100对接的便捷性和牢靠性。

[0079] 其中,墙板连接后浇保护层5为水泥砂浆,且其外侧铺设耐碱网格布,耐碱网格布

向两侧各伸出100mm,对墙板连接后浇保护层5与墙板100的水泥砂浆保护层3之间的缝隙进行连接、覆盖,保证良好的防护性能和防裂性能。

[0080] 一实施例中,如图10所示,墙板100左右两端面凸设的轻钢龙骨1开口方向向内,连接组件为焊接于相邻两墙板100的轻钢龙骨1腹板之间的连接钢板7。通过连接钢板7紧贴左右两侧的轻钢龙骨1腹板进行焊接,连接钢板7厚度为6mm,角焊缝 $h_f=6\text{mm}$;连接稳定牢靠,施工便捷,避免两相邻的轻钢龙骨1腹板直接焊接产生的受热变形和焊透现象,通过连接钢板7支撑焊接,保证焊接的结构性能。此种连接属于“干式连接”,安装快捷,各部件可于工厂内预制,装配率高;施工效率高,周期短,受天气材料影响小,相较于传统混凝土结构,施工工序简单,建造时间短,尤其在极端气候条件下,该优势尤为明显;四节能一环保,即节能、节地、节水、节材和保护环境,体现了绿色建筑理念。

[0081] 另一实施例中,如图11所示,墙板100左右两端面凸设的轻钢龙骨1开口方向向外,相邻墙板100的轻钢龙骨1翼板呈交错贴合设置,即为“抄手”式平接,连接组件为贯穿两轻钢龙骨1翼板的铆钉6。通过铆钉6分别将两相邻轻钢龙骨1的上下翼板铆接,结构简单,施工便捷,无需焊接,实用性好。

[0082] 其中,如图11所示,在相邻两轻钢龙骨1对接形成的空间内浇筑细石混凝土填充层9,对墙板100与墙板100连接部位进行结构加强,可有效克服传统厚钢板焊接带来的施工困难,更容易满足装配式钢结构建筑的施工要求,发挥了装配式建筑的优势;相当于“钢管混凝土柱”的作用,有效提高了对核心混凝土的约束作用,更有利于充分发挥两种材料的性能优势,提高了柱的承载能力;整体性、稳定性、抗震性能好,有利于其在实际工程的实施和推广。

[0083] 如图12-18所示,为墙板转角连接件;包括竖立设置于建筑拐角位置的立柱8和连接于立柱8侧面的拐角墙板500;拐角墙板500结构与墙板100结构基本相同,拐角墙板500包括横竖交叉焊接的槽钢结构的轻钢龙骨1,轻钢龙骨1交叉形成的空间内填充有泡沫混凝土2,在拐角墙板500和立柱8外侧均铺设水泥砂浆保护层3,拐角墙板500内横向的轻钢龙骨1与立柱8侧面焊接安装。通过立柱8与横向的轻钢龙骨1焊接,在其外侧铺设水泥砂浆保护层3,墙板转角连接件一体成型结构,可以简化建筑结构中转角位置的墙板连接节点,并通过墙板转角连接件的拐角墙板500与其他墙板100对接安装,可实现模块化组装,降低了施工难度,提高了施工效率。且一体式的墙板转角连接件可提高建筑结构拐角位置的承载能力和结构性能。

[0084] 其中,立柱8为方钢管结构,其内填充有细石混凝土填充层9。通过立柱8内填充细石混凝土填充层9,相当于“钢管混凝土柱”的作用,有效提高了对核心混凝土的约束作用,更有利于充分发挥两种材料的性能优势,提高了柱的承载能力。

[0085] 其中,根据具体的建筑结构拐角形状,可形成L型墙板转角连接件、T型墙板转角连接件和十字型墙板转角连接件。

[0086] 其中,立柱8亦可为多面管状结构,拐角墙板500连接于立柱8不同侧面,以适配建筑结构的各种转角形式。

[0087] 其中,拐角墙板500远离立柱8一端面的轻钢龙骨1纵向通长设置,且不完全浇筑,即凸出于拐角墙板500该端面,裸露一半,与墙板100左右端面结构相同。且凸出的轻钢龙骨1开口向内或向外,并形成两种墙板转角连接件与墙板100的对接方式,与墙板的两种相互

对接方式相同,此处不再阐述。从而实现墙板转角连接件与墙板100的便捷、牢靠、稳定连接安装。

[0088] 其中,墙板100底部横向的轻钢龙骨1凸出设置于其底面,且其开口向上,即墙板100底部横向的轻钢龙骨1翼板裸露在外,此处不铺设水泥砂浆保护层3;墙板100顶部横向的轻钢龙骨1开口向下,且墙板100上端面不铺设水泥砂浆保护层3,即墙板100顶部横向的轻钢龙骨1腹板上侧裸露在外。

[0089] 如图19所示,为墙板100与地基基础300的连接结构;墙板100底部横向的轻钢龙骨1凸设于墙板100的下端面,且其开口向上设置;地基基础300上间隔设有若干个对墙板100底部横向的轻钢龙骨1包覆定位连接的U型结构的第一连接件12,第一连接件12两侧翼板外侧铺设水泥砂浆的墙板安装后浇保护层13。地基基础300上的若干个U型结构的第一连接件12对墙板100进行卡合定位安装,并通过水泥砂浆的墙板安装后浇保护层13与墙板100的水泥砂浆保护层3铺平,对连接节点进行包覆。墙板100与地基基础300整体为“干式连接”,安装快捷,各部件可于工厂内预制,装配率高;施工效率高,周期短,受天气材料影响小,相较于传统混凝土结构,施工工序简单,建造时间短,尤其在极端气候条件下,该优势尤为明显;四节能一环保,即节能、节地、节水、节材和保护环境,体现了绿色建筑理念。

[0090] 其中,如图19所示,第一连接件12腹板与地基基础300通过膨胀螺栓定位安装,底层墙板100底部横向的轻钢龙骨1腹板与第一连接件12腹板之间铺设水泥砂浆的坐浆层14,在墙板100底部的轻钢龙骨1腹板与地基基础300之间亦铺设水泥砂浆的坐浆层14;两者翼板内外贴合设置,且通过螺钉定位安装。通过坐浆层14对凸出于第一连接件12腹板上侧的膨胀螺栓头部进行覆盖,并使第一连接件12位置的坐浆层14与其他位置的坐浆层14齐平,保证墙板100底部的轻钢龙骨1与坐浆层14完全贴合,保证对墙板100支撑安装的平稳性;第一连接件12与墙板100底部的轻钢龙骨1连接结构简单,施工便捷,易于拆装。

[0091] 其中,楼面板200四周与墙板100搭接支撑部分为两条靠近设置的轻钢龙骨1,在预制时,此处的轻钢龙骨1位置不进行浇筑泡沫混凝土2,以方便施工时与墙板100的连接安装。

[0092] 如图20-25所示,为外侧墙板100与楼面板200的连接结构;楼面板200外端面的两条轻钢龙骨1靠近设置,且其下部的翼板支撑安装于下一层外侧墙板100顶部的轻钢龙骨1腹板上,并分别通过螺钉定位安装。楼面板200外端面的两条轻钢龙骨1开口相对设置,且两者形成的空间内填充设有细石混凝土填充层9。下一层的外侧墙板100对楼面板200端面的两条轻钢龙骨1翼板支撑安装,并填充细石混凝土填充层9,可实现墙板100对楼面板200的稳定、牢靠支撑,保证施工的便捷性。相当于“钢管混凝土梁”的作用,有效提高了对核心混凝土的约束作用,更有利于充分发挥两种材料的性能优势,提高了梁的承载能力。

[0093] 当楼面板200设置于顶部时,如图24-25所示,即楼面板200为建筑的顶面时,楼面板200外端面的两条轻钢龙骨1上侧和外侧均铺设水泥砂浆的墙板安装后浇保护层13,并与外侧墙板100和楼面板200的板面齐平。通过墙板安装后浇保护层13对楼面板200外端面的两条轻钢龙骨1进行包覆和保护,保证施工的便捷性。本连接结构可用于单层或多层建筑的顶面搭接。

[0094] 当楼面板200设置于中部时,如图20-23所示,即楼面板200为多层建筑的非顶面时,楼面板200外端面的两条轻钢龙骨1翼板上侧间隔设有U型结构的第一连接件12,上一层

外侧墙板100底部凸出的轻钢龙骨1腹板支撑卡合于第一连接件12内,第一连接件12两侧翼板的外侧和楼面板200外端面均铺设水泥砂浆的墙板安装后浇保护层13,以使墙板安装后浇保护层13与外侧墙板100的板面齐平。可实现对多层建筑非顶面的楼面板200与外侧墙板100的可靠、便捷安装。

[0095] 其中,如图20所示,第一连接件12腹板与楼面板200外端面两条轻钢龙骨1的上部翼板通过螺钉定位安装,上一层外侧墙板100底部的轻钢龙骨1腹板与第一连接件12腹板之间铺设水泥砂浆的坐浆层14,在上一层外侧墙板100底部的轻钢龙骨1腹板与楼面板200外端面两条轻钢龙骨1的上部翼板之间亦铺设水泥砂浆的坐浆层14,并使两者齐平;两者翼板内外贴合放置,且通过螺钉定位安装。此处上一层外侧墙板100和楼面板200的连接结构与墙板100和地基基础300的连接结构类似,保证上、下层的墙板100具有同样的预制生产规格,通用性好。通过水泥砂浆的坐浆层14对凸出于第一连接件12腹板上侧的螺钉头部进行覆盖,并使第一连接件12位置的坐浆层14与其他位置的坐浆层14齐平,保证上一层墙板100底部的轻钢龙骨1与坐浆层14完全贴合,保证对上一层墙板100支撑的平稳性。

[0096] 如图26-35所示,为内侧墙板100与楼面板200的连接结构;楼面板200与内侧墙板100支撑位置的轻钢龙骨1裸露设置,即此处楼面板200的轻钢龙骨1不浇筑泡沫混凝土2;楼面板200裸露的轻钢龙骨1外侧包覆安装有两个U型结构的第二连接件15,下一层内侧墙板100顶部的轻钢龙骨1支撑连接于两个第二连接件15下部翼板的下侧,楼面板200的轻钢龙骨1裸露位置空间内填充有细石混凝土填充层9。第二连接件15腹板与楼面板200裸露的轻钢龙骨1腹板通过连接螺栓16连接安装,且两者翼板贴合设置;楼面板200裸露的轻钢龙骨1下部翼板、第二连接件15的下部翼板和下一层内侧墙板100的顶部轻钢龙骨1腹板通过螺钉依次贯穿连接安装。下一层的内侧墙板100对楼面板200支撑连接简单、施工便捷,连接节点稳定、牢固。

[0097] 当楼面板200设置于顶部时,如图32所示,即楼面板200为建筑的顶面时,第二连接件15上部翼板上侧和细石混凝土填充层9上侧共同铺设水泥砂浆的墙板安装后浇保护层13,使墙板安装后浇保护层13与楼面板200上侧板面齐平,作为建筑的顶面。

[0098] 当楼面板200设置于中部时,如图26所示,即楼面板200为建筑的非顶面时,上一层内侧墙板100和楼面板200的连接结构与上述的上一层外侧墙板100与楼面板200的连接结构相同;第二连接件15上部翼板的上侧设有U型结构的第一连接件12,上一层内侧墙板100底部凸出的轻钢龙骨1支撑卡合于第一连接件12内,第一连接件12两侧翼板的外侧铺设水泥砂浆的墙板安装后浇保护层13,并使墙板安装后浇保护层13与内侧墙板100的板面齐平。

[0099] 其中,第一连接件12腹板、第二连接件15上部翼板和楼面板200裸露的轻钢龙骨1上部翼板通过螺钉依次贯穿连接安装,上一层内侧墙板100底部的轻钢龙骨1腹板与第一连接件12腹板之间铺设水泥砂浆的坐浆层14,在上一层内侧墙板100底部的轻钢龙骨1腹板与楼面板200裸露的轻钢龙骨1上部翼板之间亦铺设水泥砂浆的坐浆层14,并使两者齐平。通过坐浆层14对凸出于第一连接件12腹板上侧的螺钉头部进行覆盖,保证上一层内侧墙板100底部的轻钢龙骨1与坐浆层14完全贴合,保证对上一层内侧墙板100支撑的平稳性。

[0100] 其中,上一层内侧墙板100底部的轻钢龙骨1翼板与第一连接件12翼板通过螺钉定位安装。

[0101] 如图36-45所示,为楼梯结构;建筑结构为多层时,上下楼层之间需安装楼梯400;并由三面的墙板100围合形成楼梯间,楼梯400包括上楼梯本体19和下楼梯本体18,上楼梯本体19和下楼梯本体18之间连接设有通过墙板100连接安装的楼梯中间板20;楼梯中间板20结构与楼面板200结构相同,包括交叉焊接的槽钢结构的轻钢龙骨1,轻钢龙骨1交叉形成的空间内填充有泡沫混凝土2,楼梯中间板20的轻钢龙骨1上下两侧面分别铺设设有细石混凝土保护层10和水泥砂浆保护层3,上楼梯本体19和下楼梯本体18采用泡沫混凝土材质,具有较好的结构性能和较轻的质量。整个楼梯400结构简单,模块化组装方式,可有效提高施工的便捷性,有效缩短施工工期。

[0102] 在楼梯400设置于建筑的一二层之间时,下楼梯本体18下端通过固定螺栓24与地基基础300连接安装;楼梯间左右两侧墙板100之间安装有对下楼梯本体18上端和楼梯中间板20共同支撑、对上楼梯本体19下端和楼梯中间板20共同支撑、对上楼梯本体19上端和上层楼面板200共同支撑的楼梯支撑横梁21;下楼梯本体18上端、上楼梯本体19上下端、楼梯中间板20和上层的楼面板200分别通过固定螺栓24与楼梯支撑横梁21连接安装。通过螺栓连接的干式连接方式,楼梯对结构整体刚度的贡献大幅减少;同时,螺栓连接方式在地震作用下会产生比较大的变形位移,能减少主体结构对装配式混凝土楼梯的作用力,对楼梯是一种保护。此种楼梯结构可应用于多层建筑的一二层的楼梯安装或二层建筑的楼梯安装。

[0103] 当楼梯400设置于建筑结构的三层以上时,楼梯间左右两侧墙板100之间安装有对下楼梯本体18下端和下层楼面板200共同支撑、对下楼梯本体18上端和楼梯中间板20共同支撑、对上楼梯本体19下端和楼梯中间板20共同支撑、对上楼梯本体19上端和上层楼面板200共同支撑的楼梯支撑横梁21;下楼梯本体18上下端、上楼梯本体19上下端、楼梯中间板20、上、下层楼面板200分别通过固定螺栓24与楼梯支撑横梁21连接定位安装。此种楼梯结构可应用于多层建筑的三层以上的楼梯安装。通过螺栓连接的干式连接方式,楼梯对结构整体刚度的贡献大幅减少;同时,螺栓连接方式在地震作用下会产生比较大的变形位移,能减少主体结构对装配式混凝土楼梯的作用力,对楼梯是一种保护。

[0104] 其中,固定螺栓24连接位置的上部开设有凹槽25,以容纳、避位与固定螺栓24旋接安装的螺母,后期使用砂浆覆盖、铺平。

[0105] 其中,固定螺栓24与楼面板200内部的轻钢龙骨1贯穿连接安装,保证固定螺栓24与楼面板200连接安装的可靠性。

[0106] 其中,楼梯支撑横梁21为工字钢结构。楼梯支撑横梁21具有较好的结构强度和较轻的质量,保证施工安装的便捷性。

[0107] 其中,楼梯间的左右侧墙板100上安装有对楼梯中间板20后部支撑安装的中间板支撑架22。楼梯间的左右墙板100内设有两条横向的开口相对的轻钢龙骨1,并亦与其内竖向的轻钢龙骨1焊接,中间板支撑架22呈方钢管结构,靠近楼梯间一侧的轻钢龙骨1腹板与中间板支撑架22通过螺栓连接安装。中间板支撑架22安装便捷,固定牢靠,有效实现对楼梯中间板20后部的可靠支撑。

[0108] 其中,中间板支撑架22内填充设有细石混凝土填充层9。提高对楼梯中间板20良好的承载性能。相当于“钢管混凝土梁”的作用,有效提高了对核心混凝土的约束作用,更有利于充分发挥两种材料的性能优势,提高了梁的承载能力。

[0109] 其中,中间板支撑架22通过固定螺栓24与楼梯中间板20内的轻钢龙骨1贯穿连接

安装,保证中间板支撑架22对楼梯中间板20支撑连接的可靠性。

[0110] 其中,中间板支撑架22呈L型弯折结构,其后面与楼梯间后侧的墙板100连接安装,连接方式与其和楼梯间左右侧墙板100连接方式相同。中间板支撑架22安装于楼梯间后侧墙板100与左右侧墙板100的拐角位置(实际上是L型的中间板支撑架22安装于墙板转角连接件的拐角位置,由于拐角墙板500与墙板100结构相似,故不做另述),有效提高中间板支撑架22对楼梯中间板20支撑的可靠稳定性。

[0111] 其中,楼梯间左右墙板100上分别安装有对楼梯支撑横梁21两端支撑的横梁支撑架23。横梁支撑架23与墙板100的连接结构和中间板支撑架22与墙板100的连接结构相同;楼梯间的左右墙板100内设有两条横向的开口相对的轻钢龙骨1,并亦与其内竖向的轻钢龙骨1焊接,横梁支撑架23呈方钢管结构,靠近楼梯间一侧的轻钢龙骨1腹板与横梁支撑架23通过螺栓连接安装,且横梁支撑架23内填充有细石混凝土填充层9。通过安装于楼梯间左右墙板100上的横梁支撑架23对楼梯支撑横梁21两端进行支撑,有效保证楼梯支撑横梁21对楼梯中间板20前部支撑的可靠稳定性。

[0112] 其中,楼梯支撑横梁21与横梁支撑架23上部通过螺栓连接定位安装。保证横梁支撑架23对楼梯支撑横梁21支撑连接的可靠稳定性。

[0113] 在横梁支撑架23、中间板支撑架22和楼梯支撑横梁21外侧均设有防火板17。通过防火板17覆盖和装饰,提高整体的防火性能和改善外观。

[0114] 建筑结构的所有板面均通过射钉安装有装饰板材。

[0115] 本装配式轻钢复合板建筑结构,墙板和楼面板中的轻钢龙骨可回收利用,避免了房屋建造过程中大量的钢材消耗,绿色环保;且交叉焊接轻钢龙骨与轻质的泡沫混凝土结合,既能保证良好的承载能力和较轻的重量,又具有良好的保温、防火、隔音性能,可在工厂内模块化成型,有利于实现住宅产业化,大大减少现场施工工作量,装配施工速度快、装配率高,现场湿作业少,施工周期大大缩短。

[0116] 本说明书中各个实施例采用递进的方式描述,每个实施例重点说明的都是与其他实施例的不同之处,各个实施例之间相同、相似部分互相参见即可。

[0117] 本发明的说明书和权利要求书及上述附图中的术语“上”、“下”、“外侧”“内侧”等如果存在是用于区别位置上的相对关系,而不必给予定性。应该理解这样使用的数据在适当情况下可以互换,以便这里描述的本发明的实施例能够以除了在这里图示或描述的那些以外的顺序实施。此外,术语“包括”和“具有”以及他们的任何变形,意图在于覆盖不排他的包含。

[0118] 对所公开的实施例的上述说明,使本领域专业技术人员能够实现或使用本发明。对这些实施例的多种修改对本领域的专业技术人员来说将是显而易见的,本文中所定义的一般原理可以在不脱离本发明的精神或范围的情况下,在其它实施例中实现。因此,本发明将不会被限制于本文所示的这些实施例,而是要符合与本文所公开的原理和新颖特点相一致的最宽的范围。

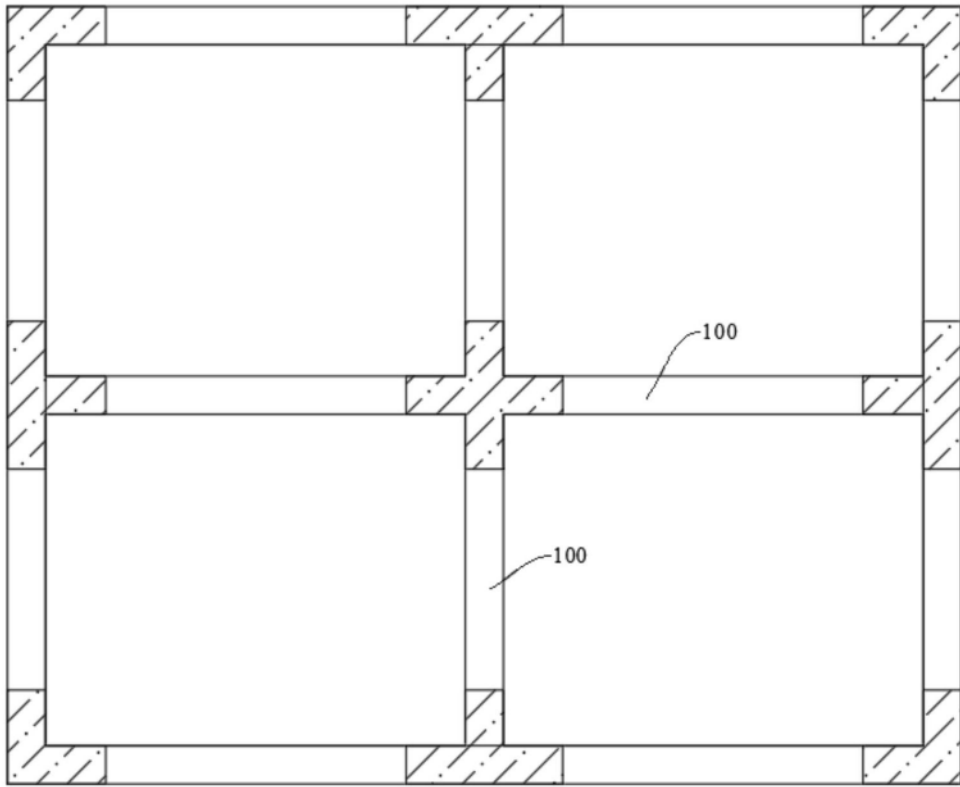


图1

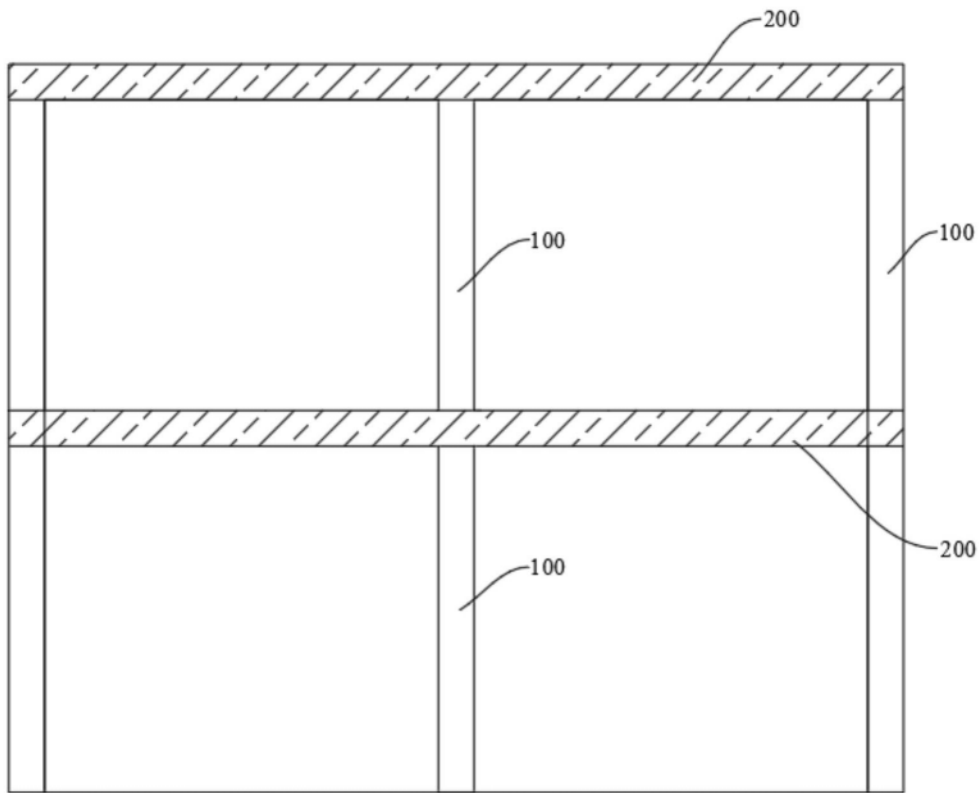


图2

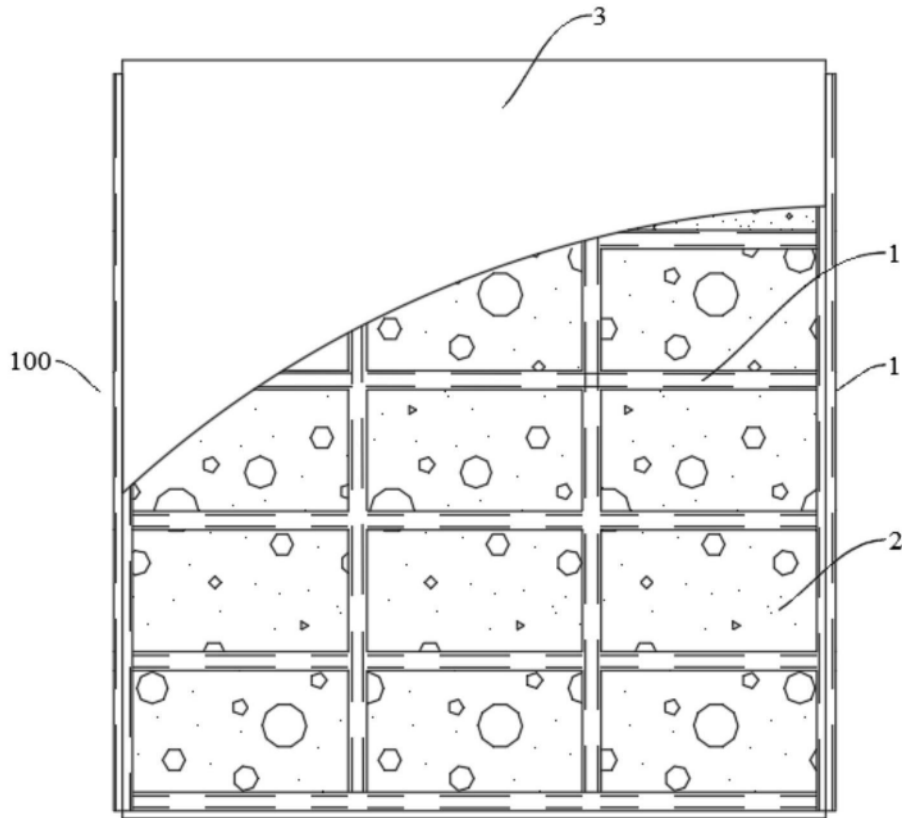


图3

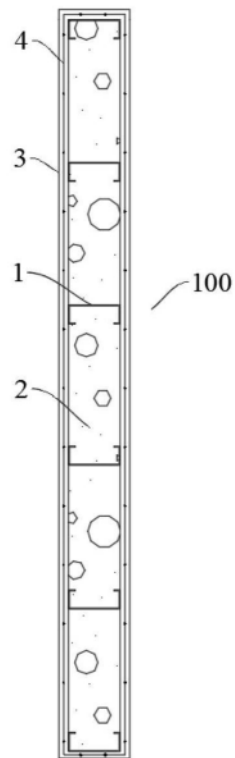


图4

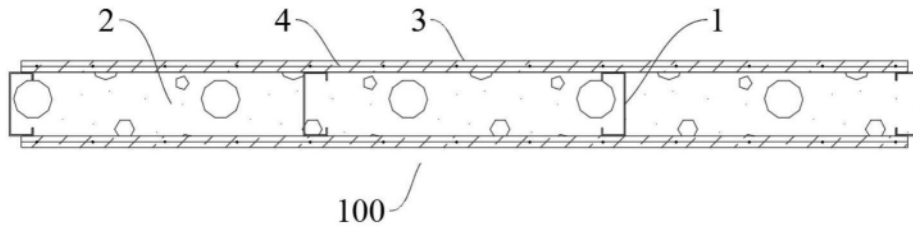


图5

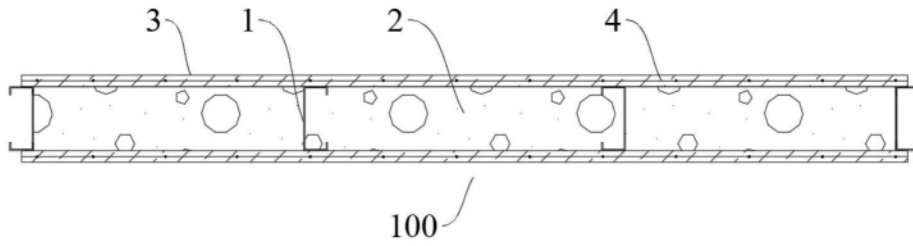


图6

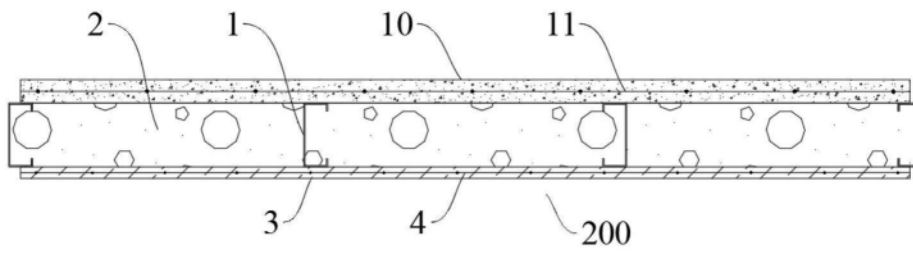


图7

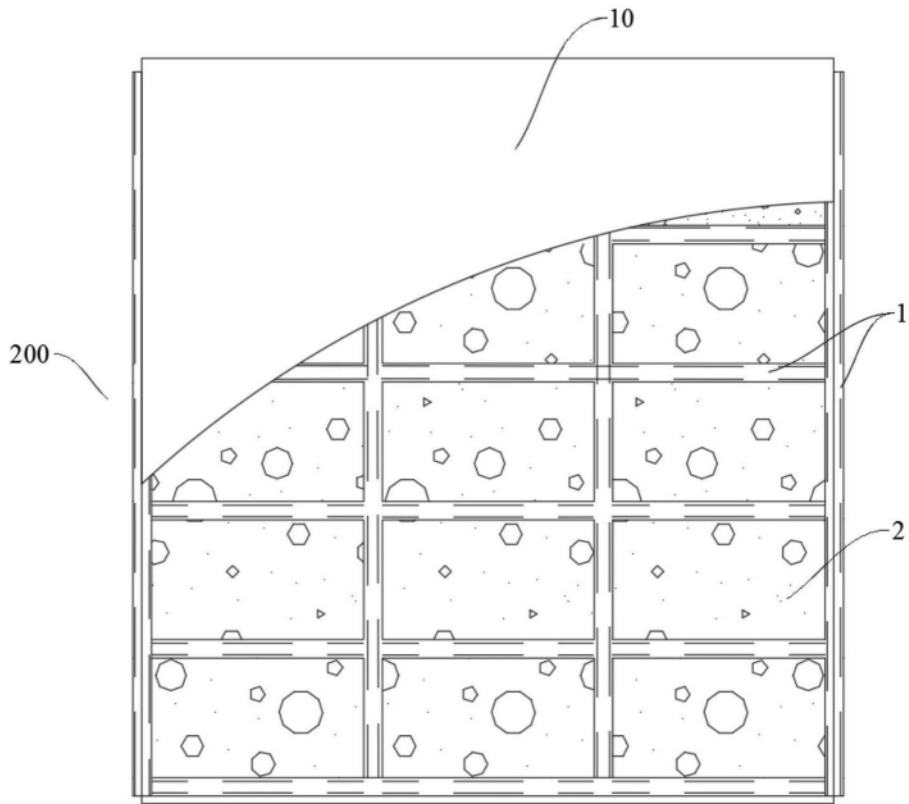


图8

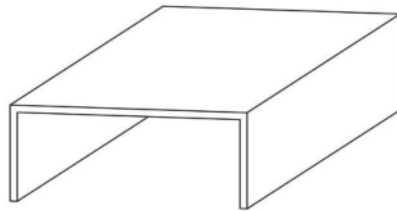


图9

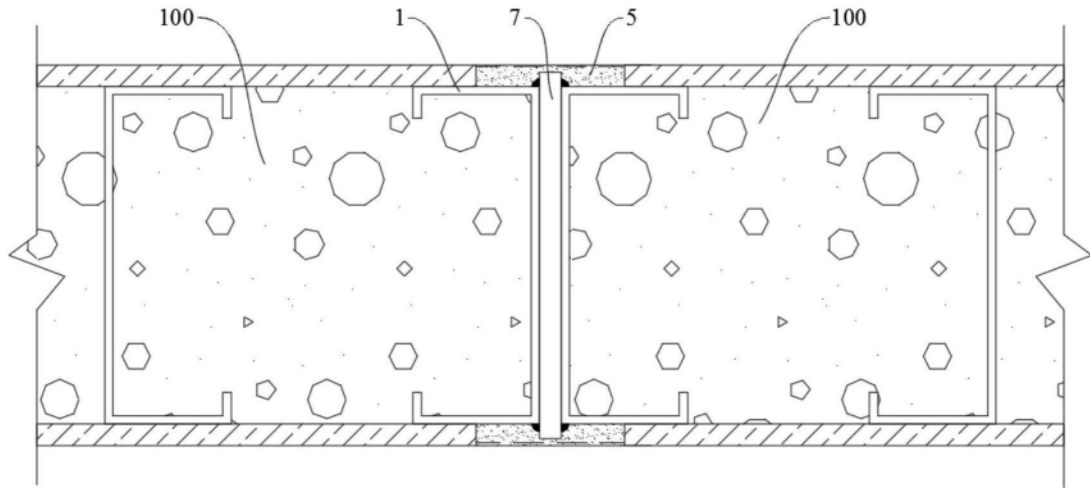


图10

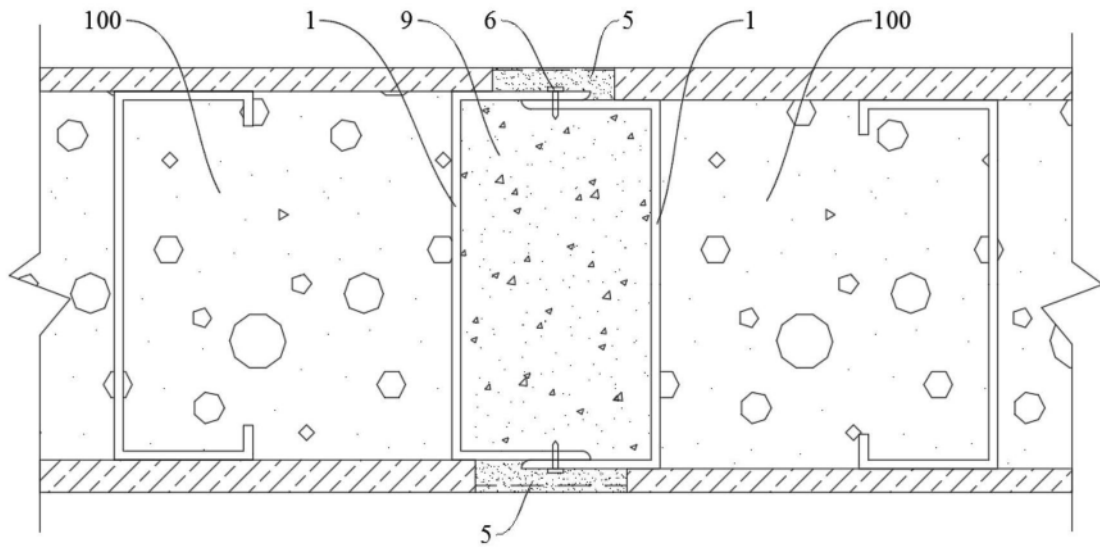


图11

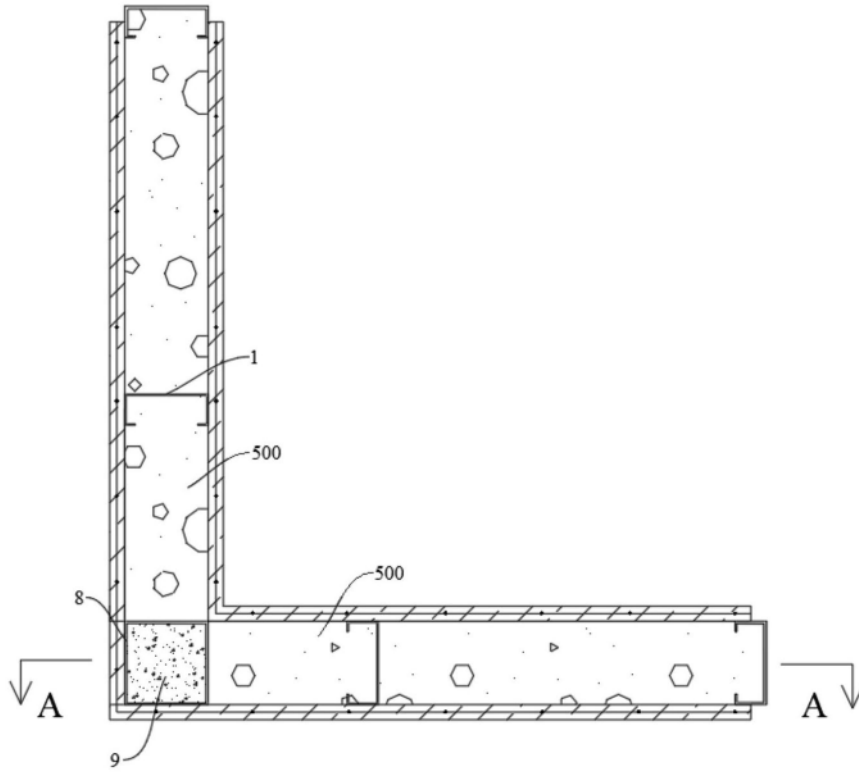


图12

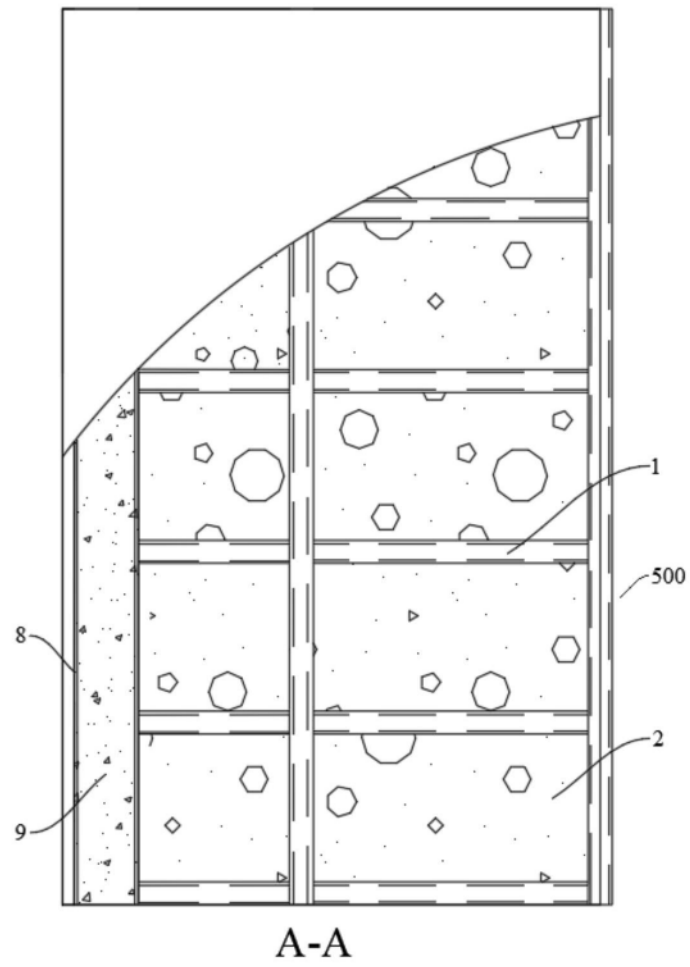


图13

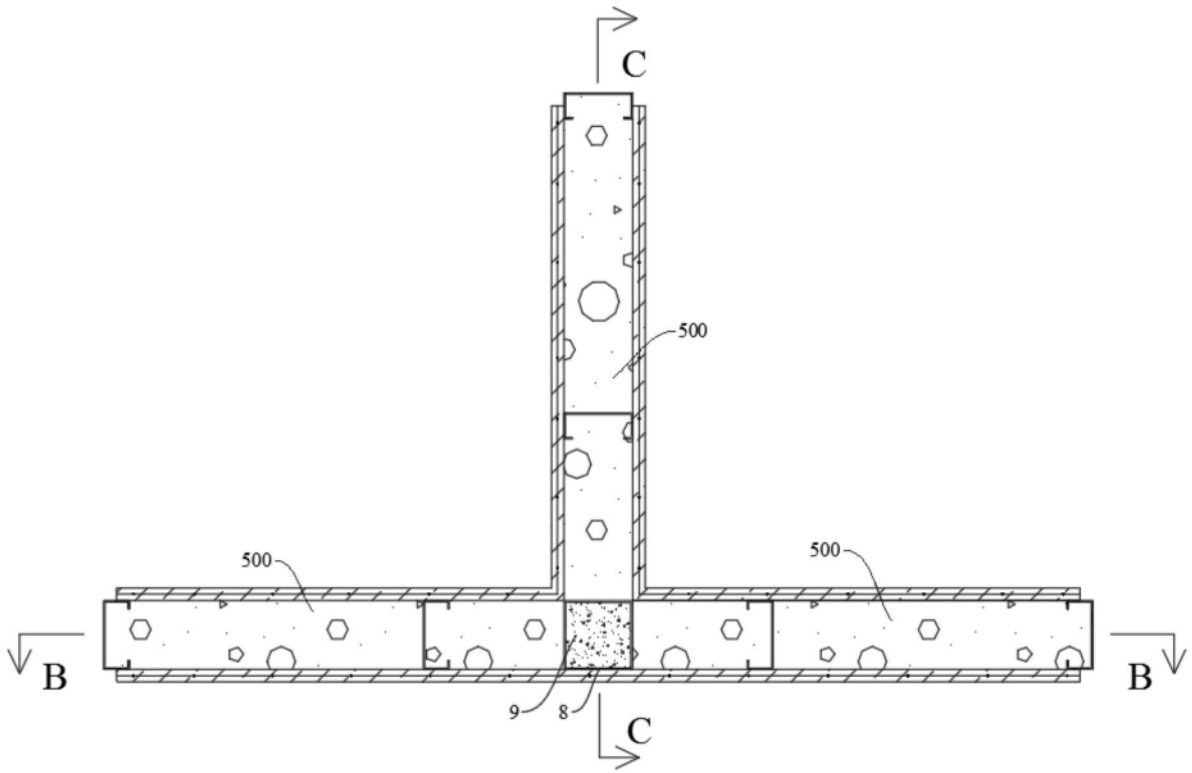


图14

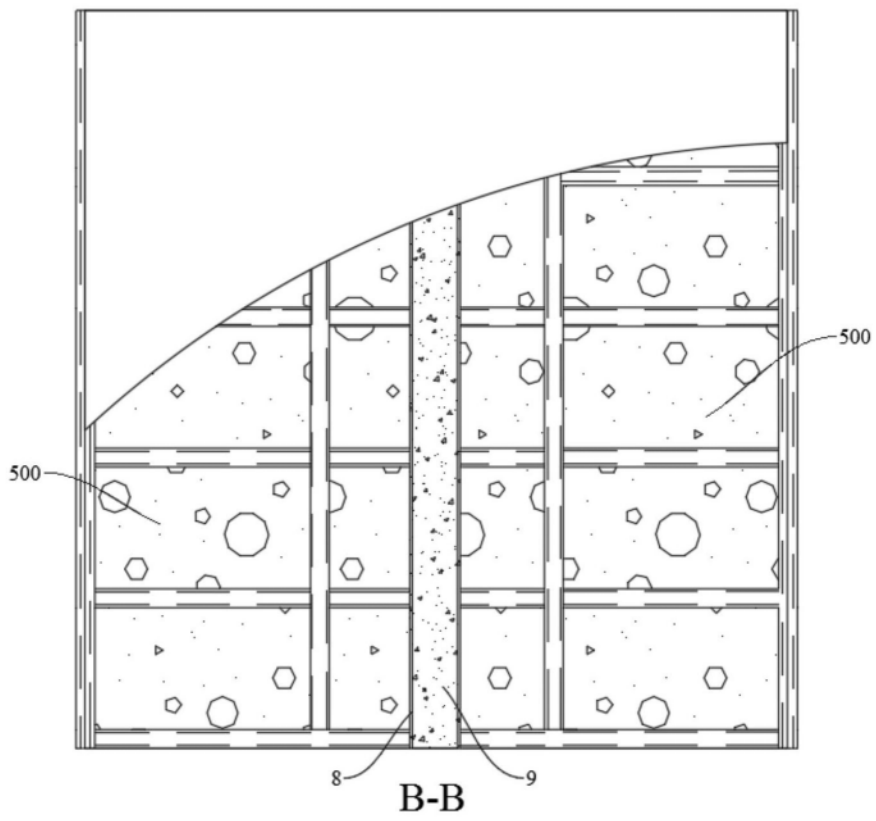


图15

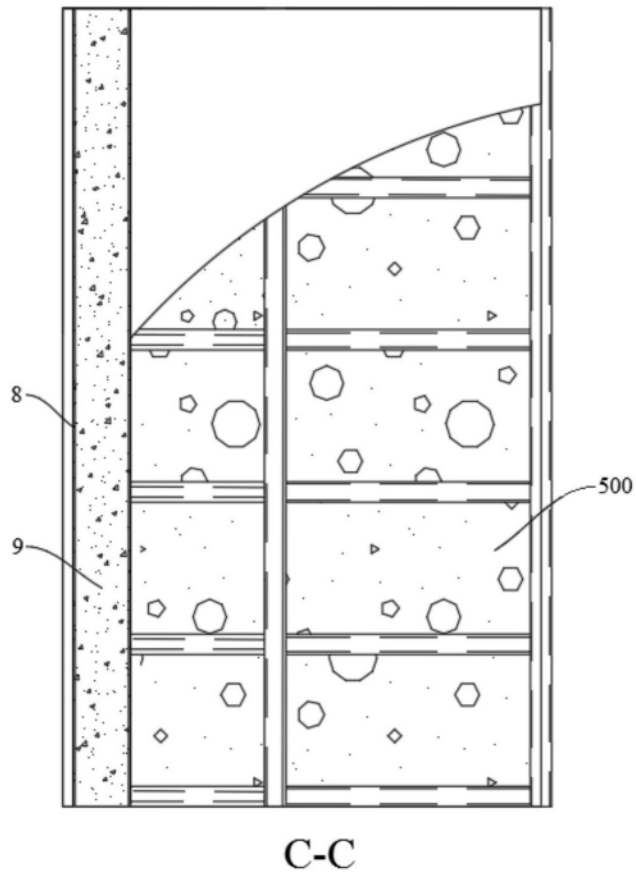


图16

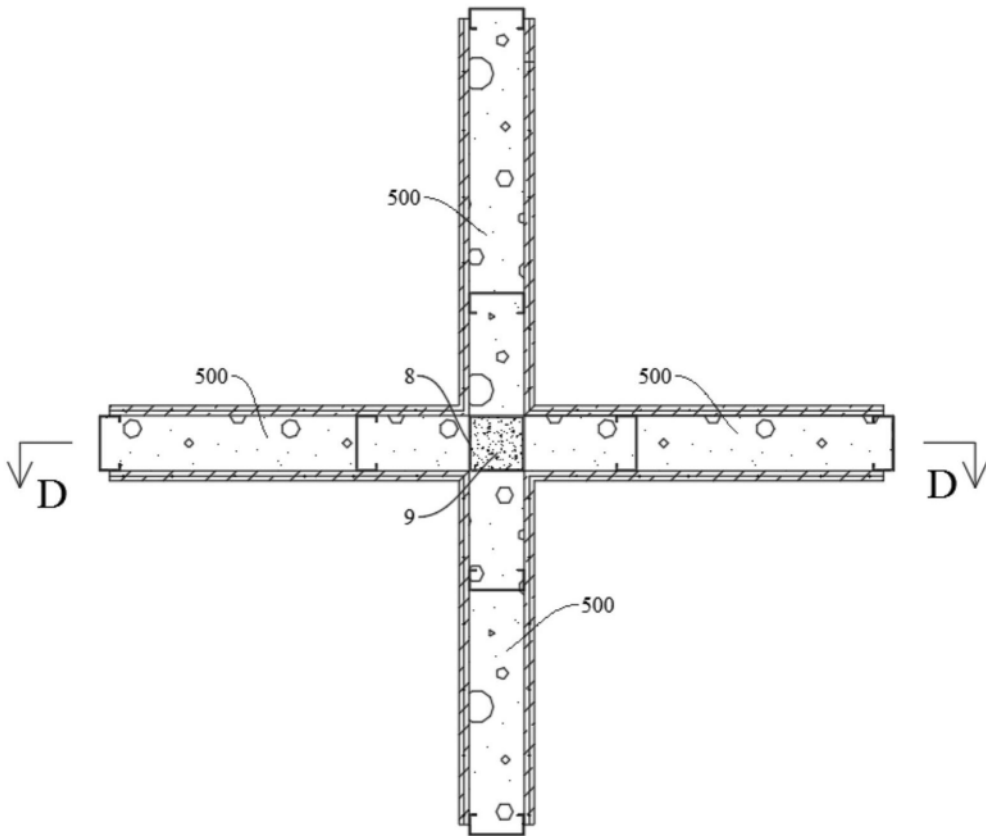


图17

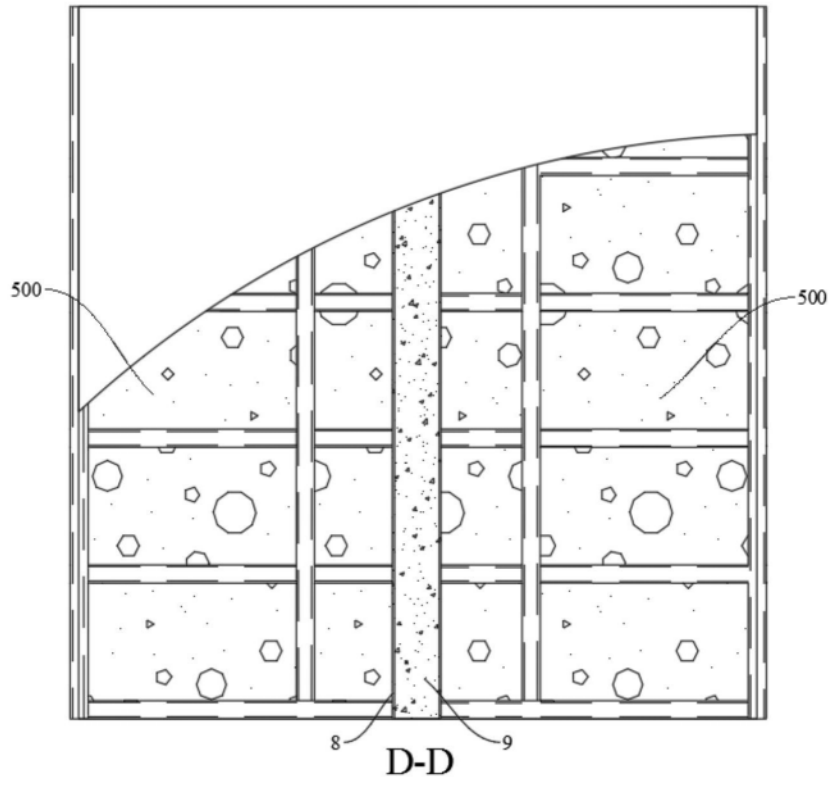


图18

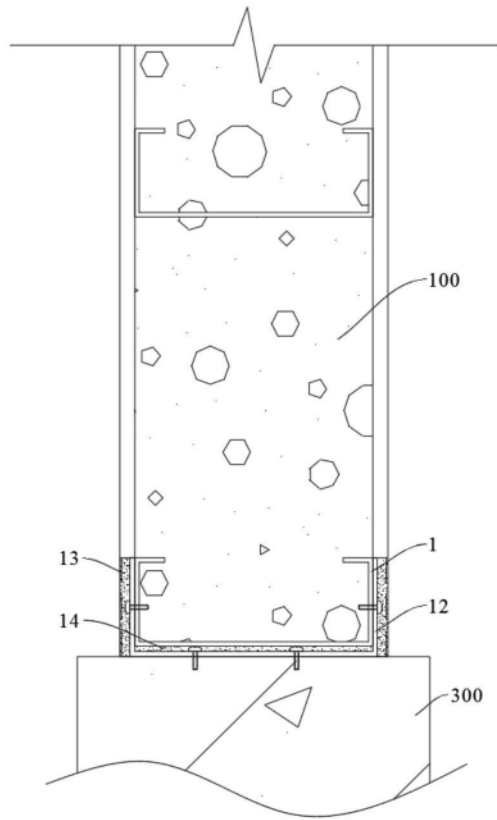


图19

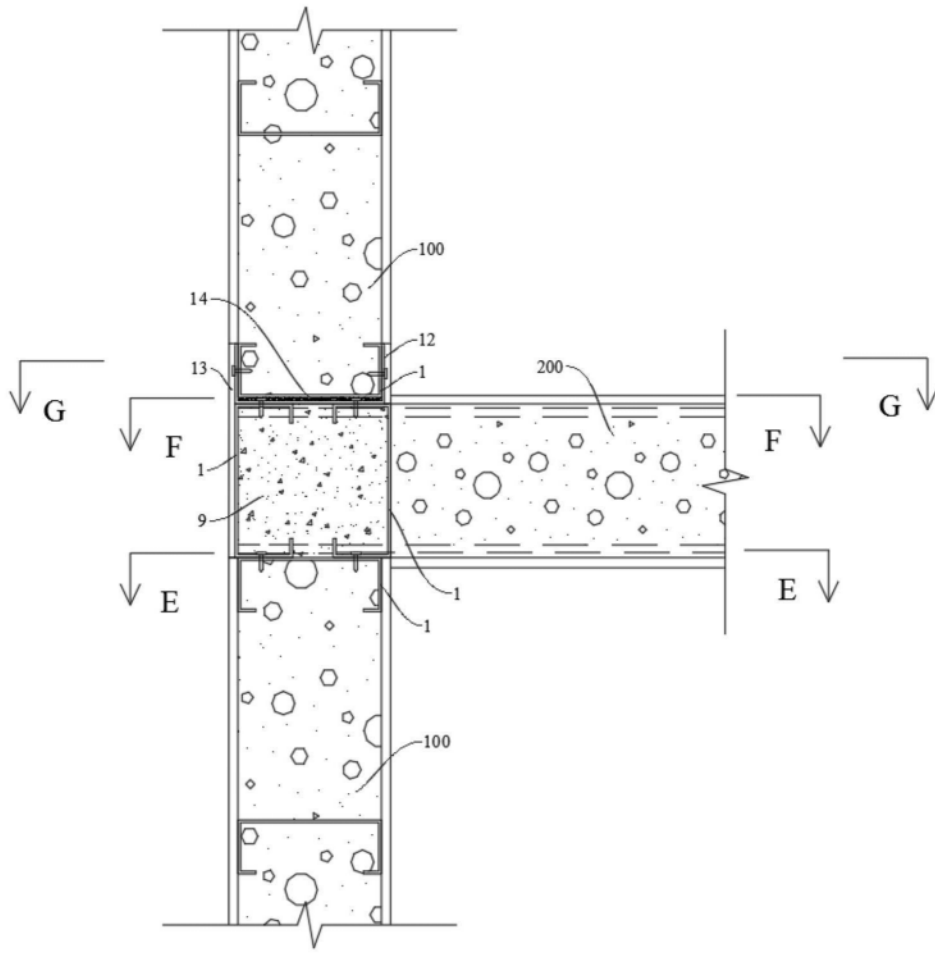


图20

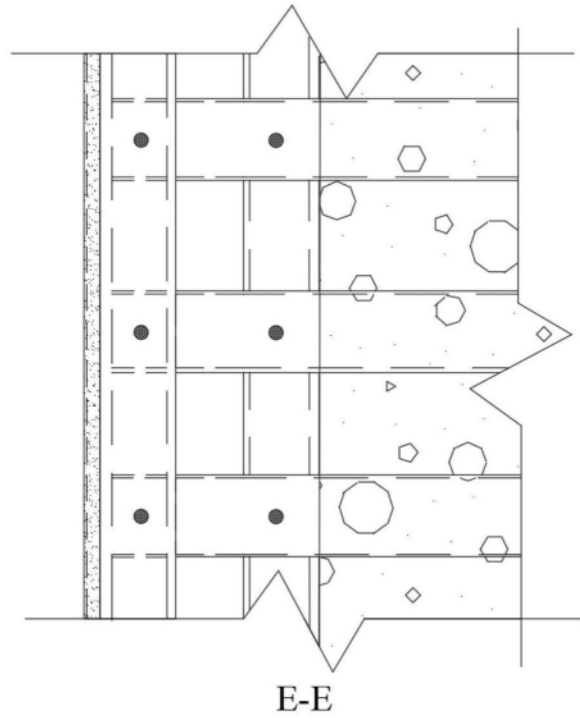


图21

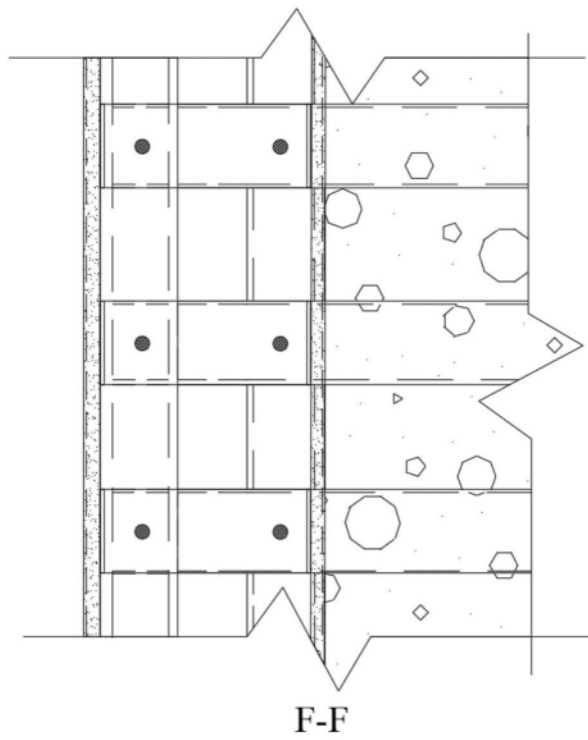


图22

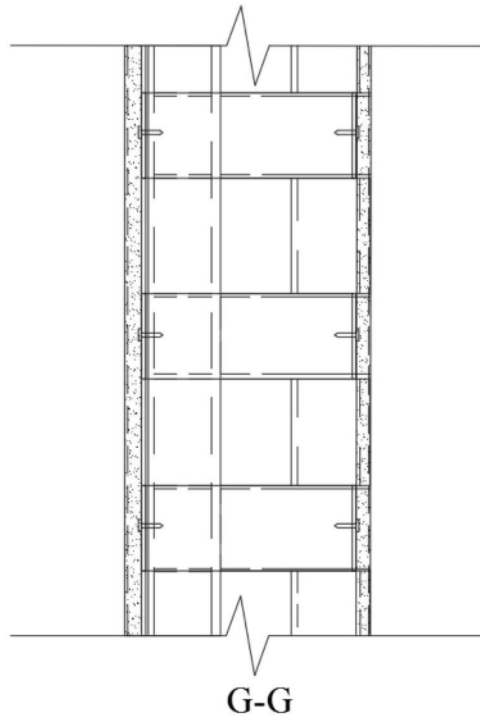


图23

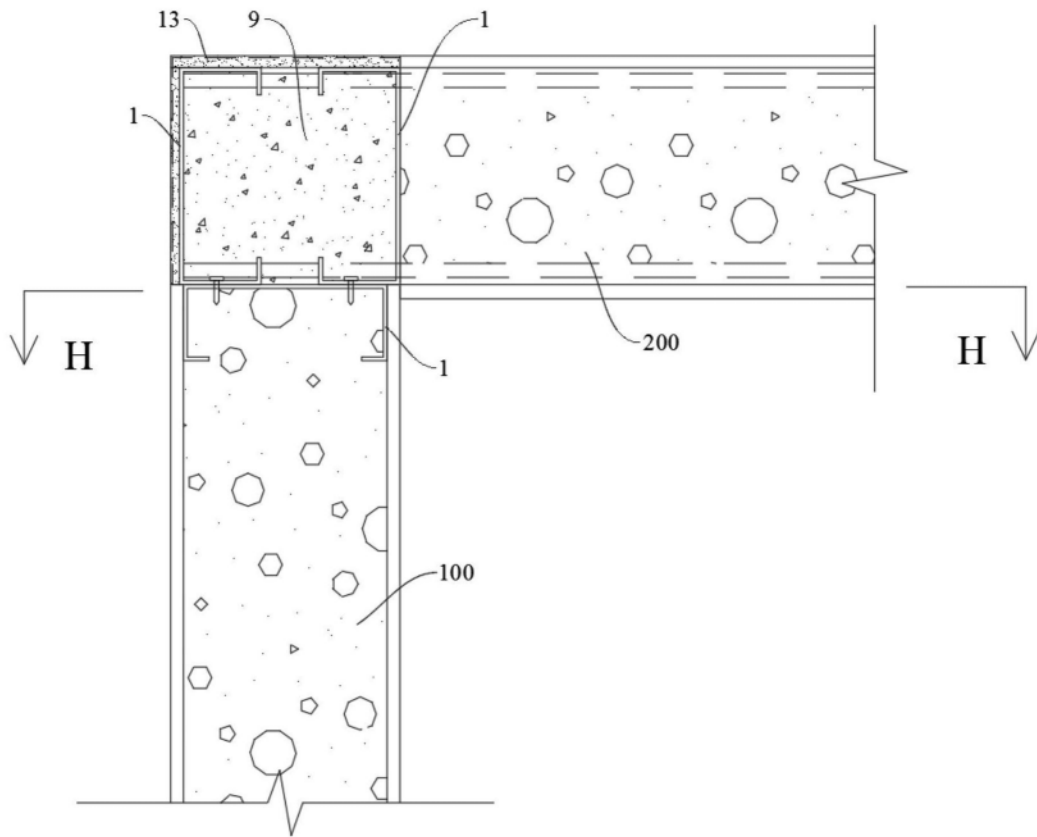


图24

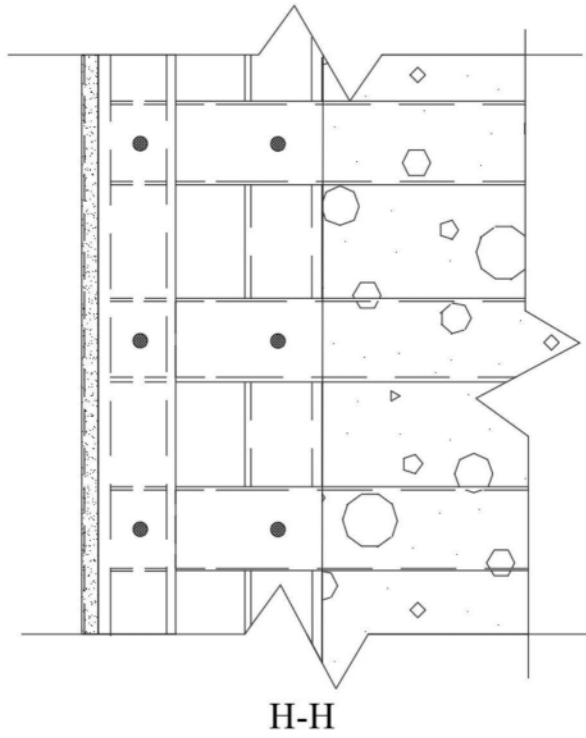


图25

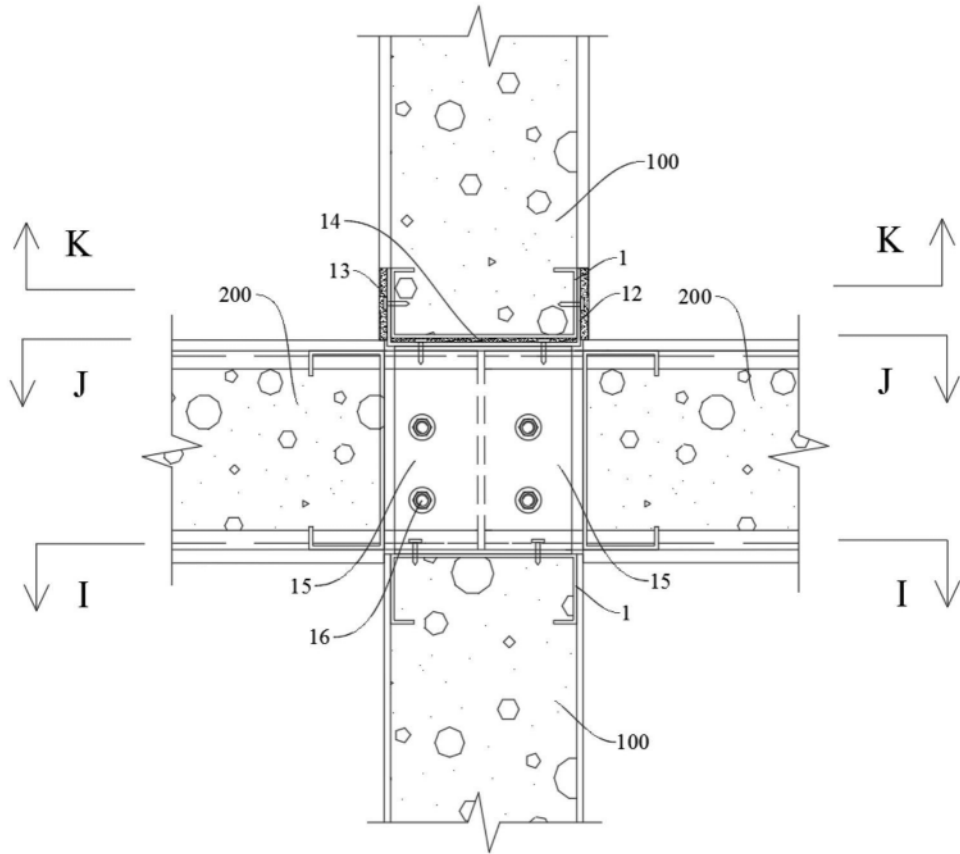


图26

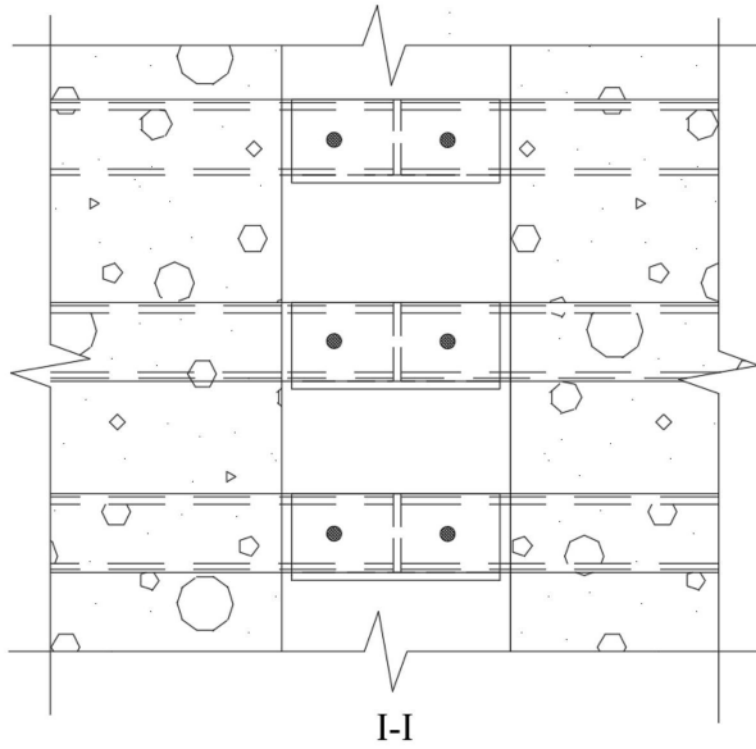


图27

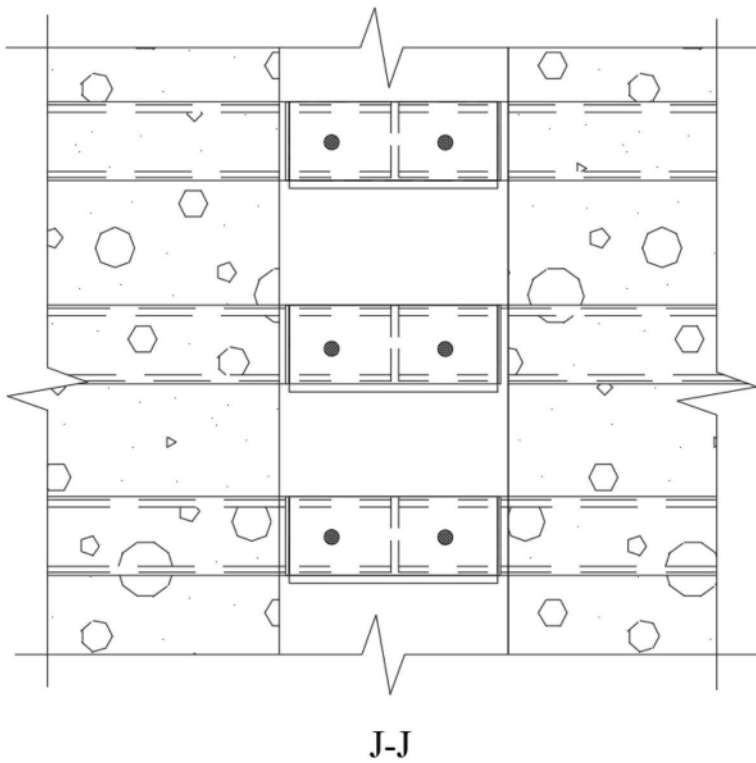


图28

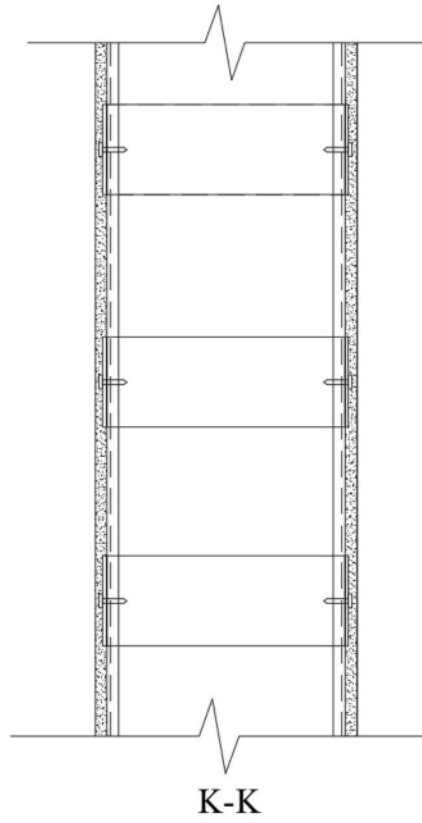


图29

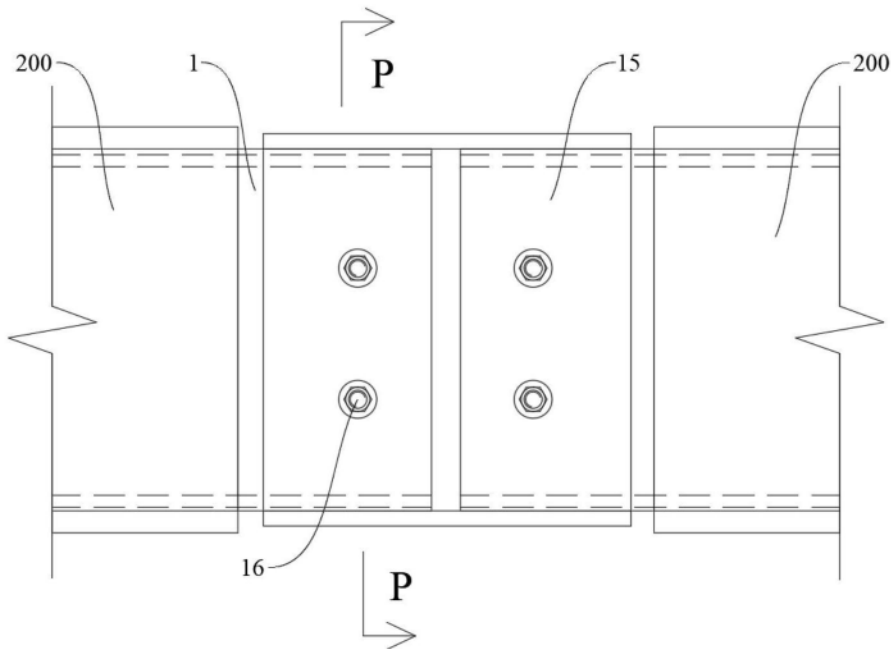
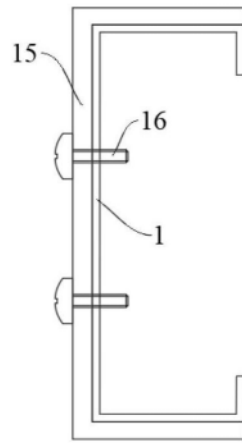


图30



P-P

图31

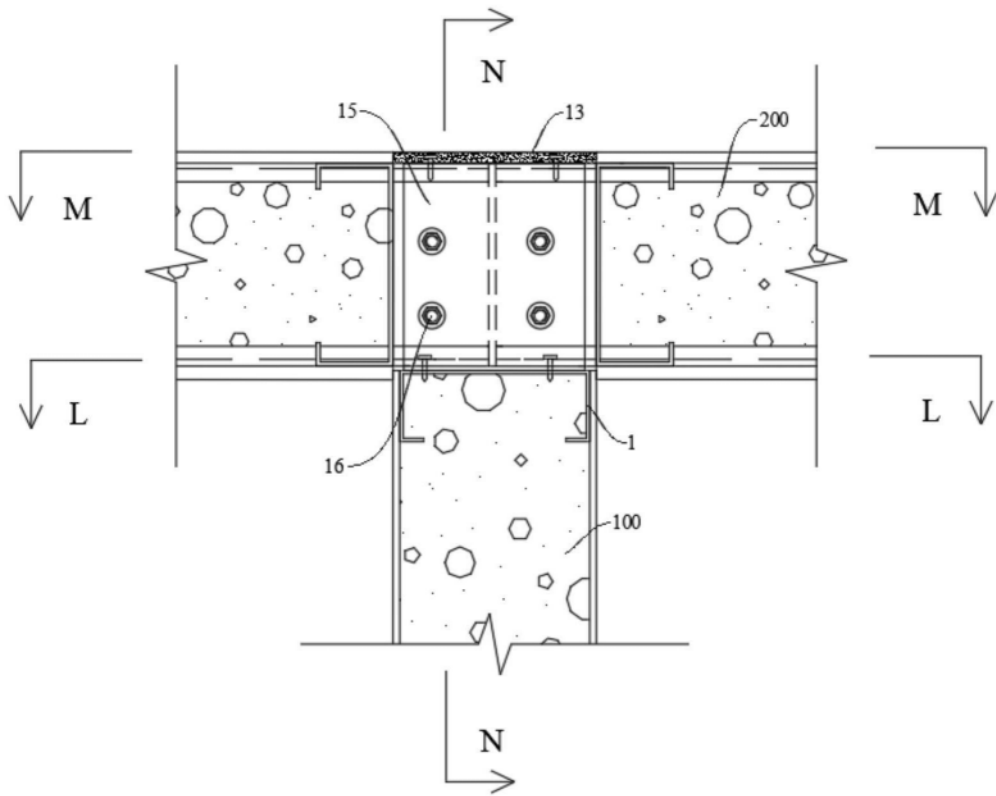


图32

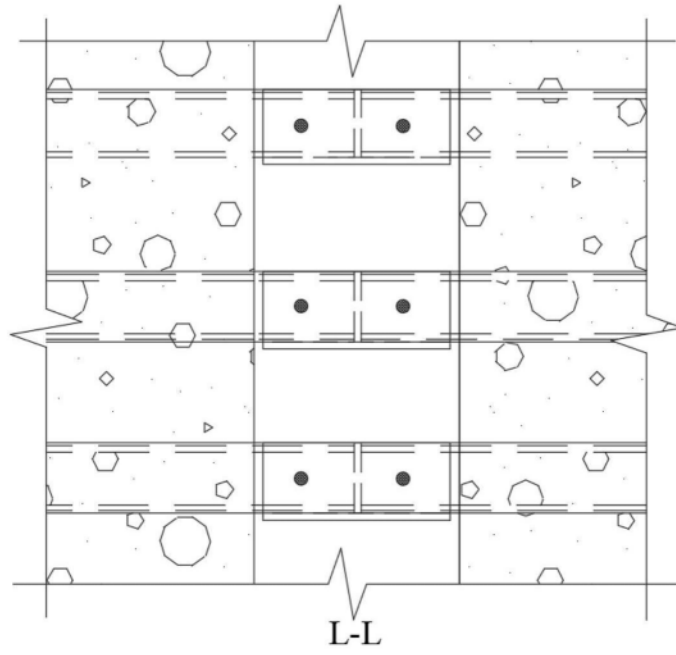


图33

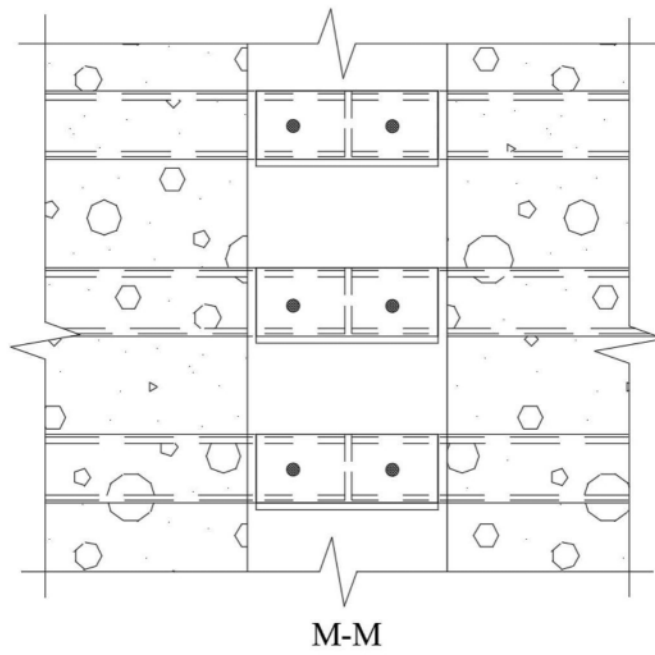


图34

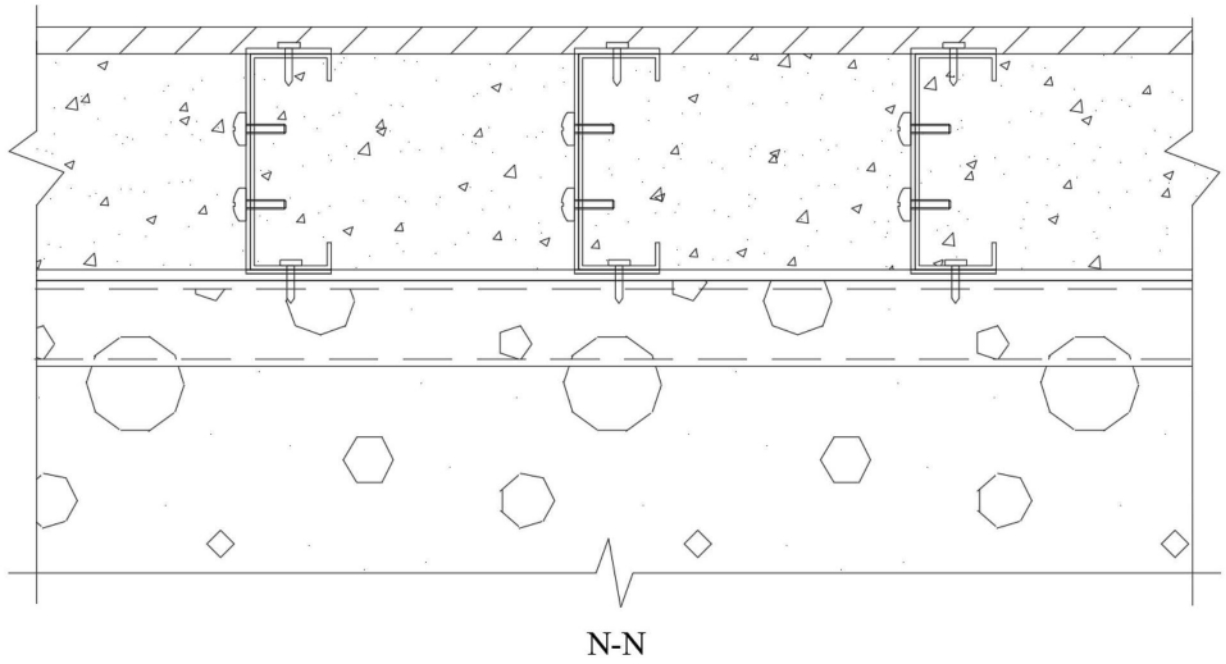


图35

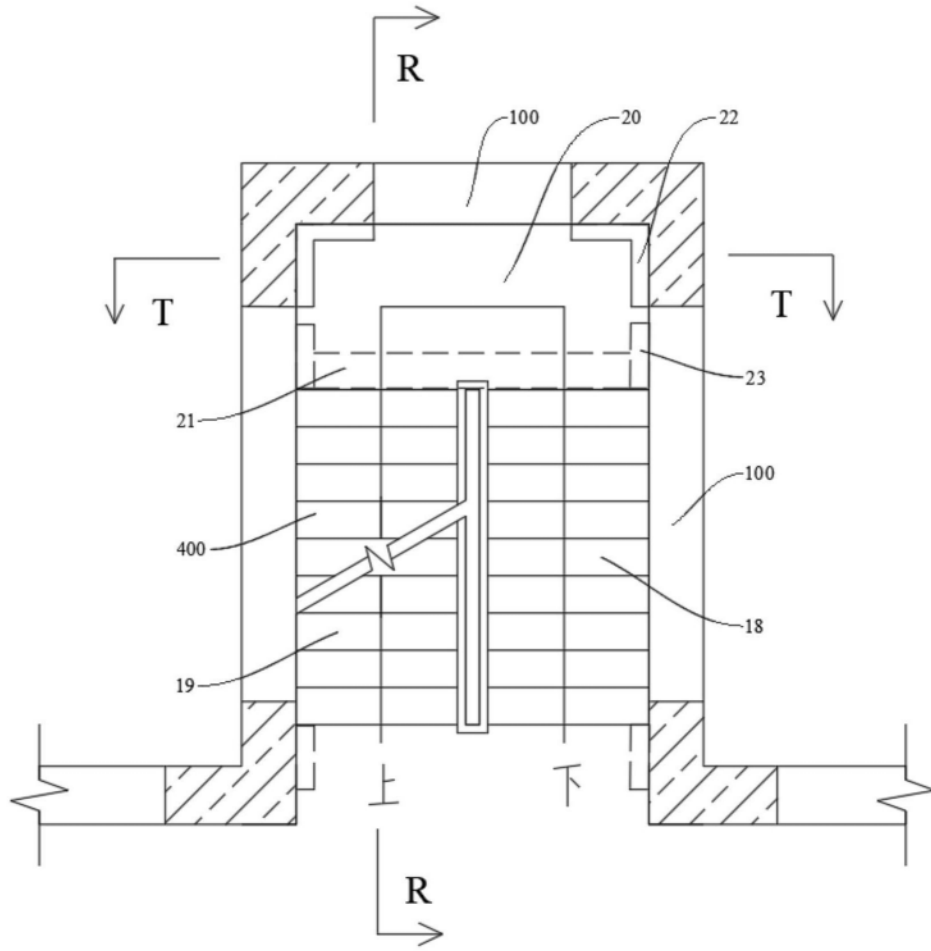


图36

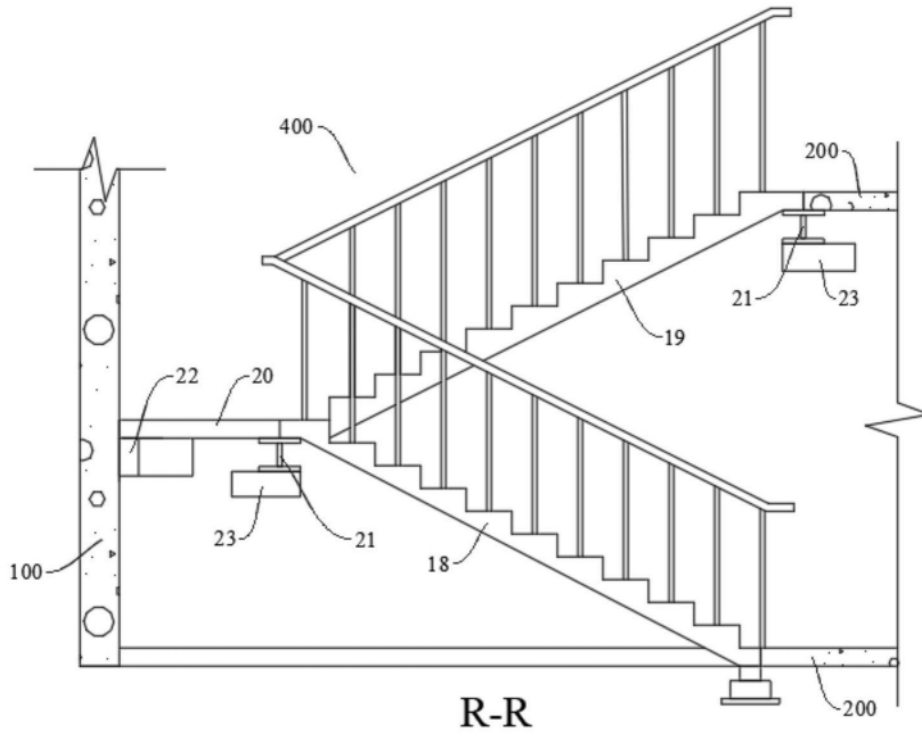


图37

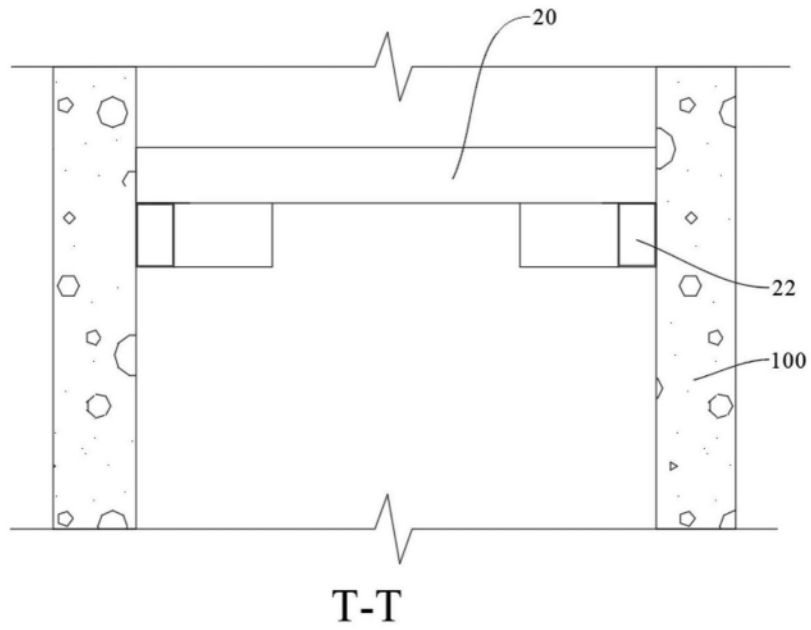


图38

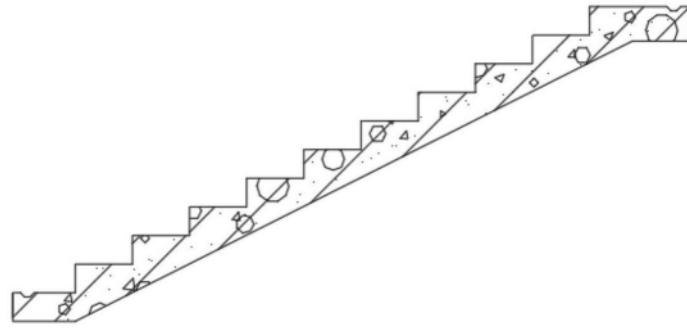


图39

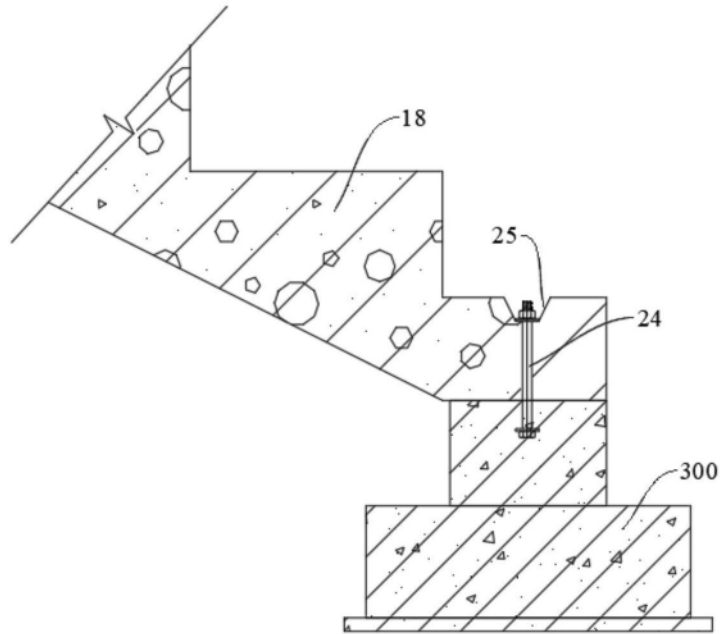


图40

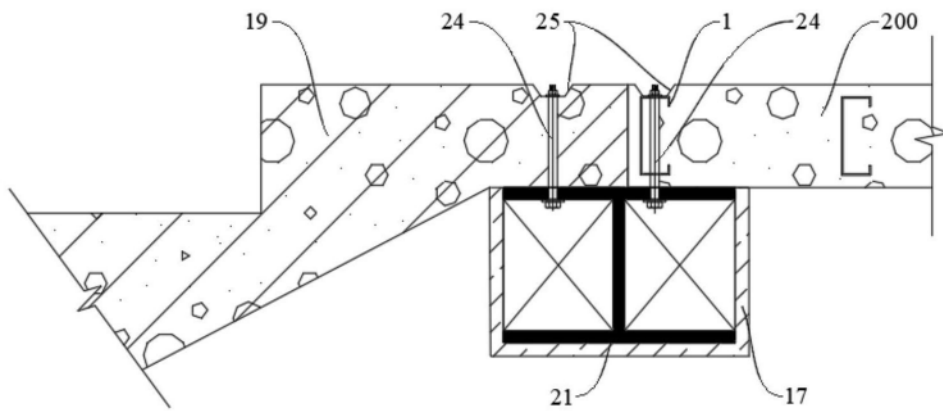


图41

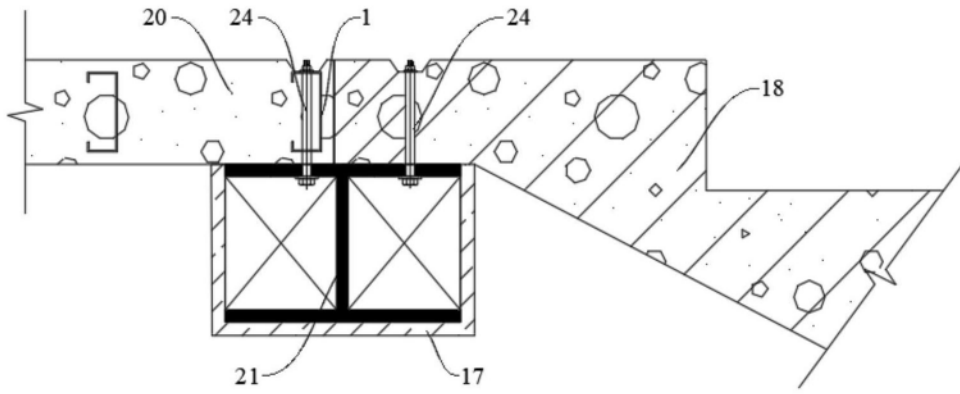


图42

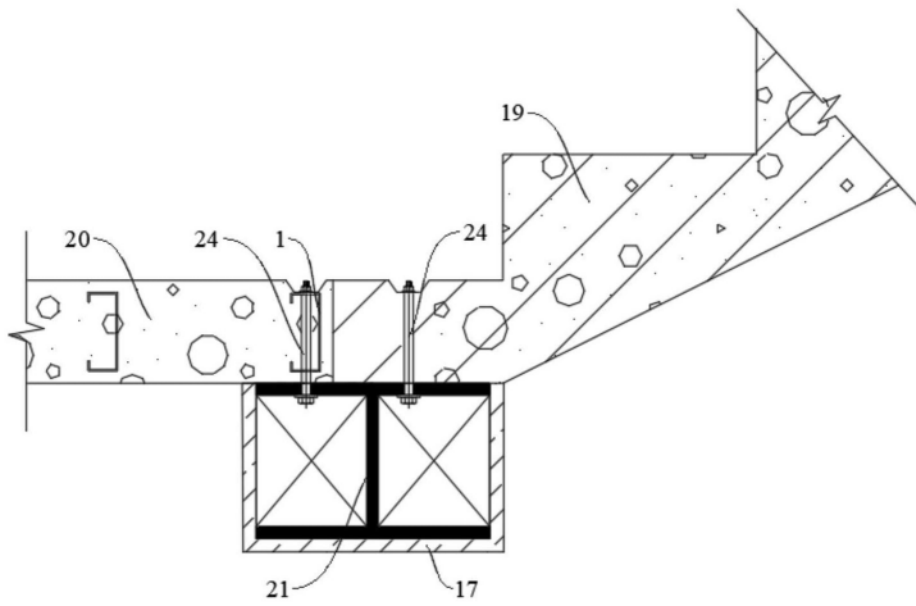


图43

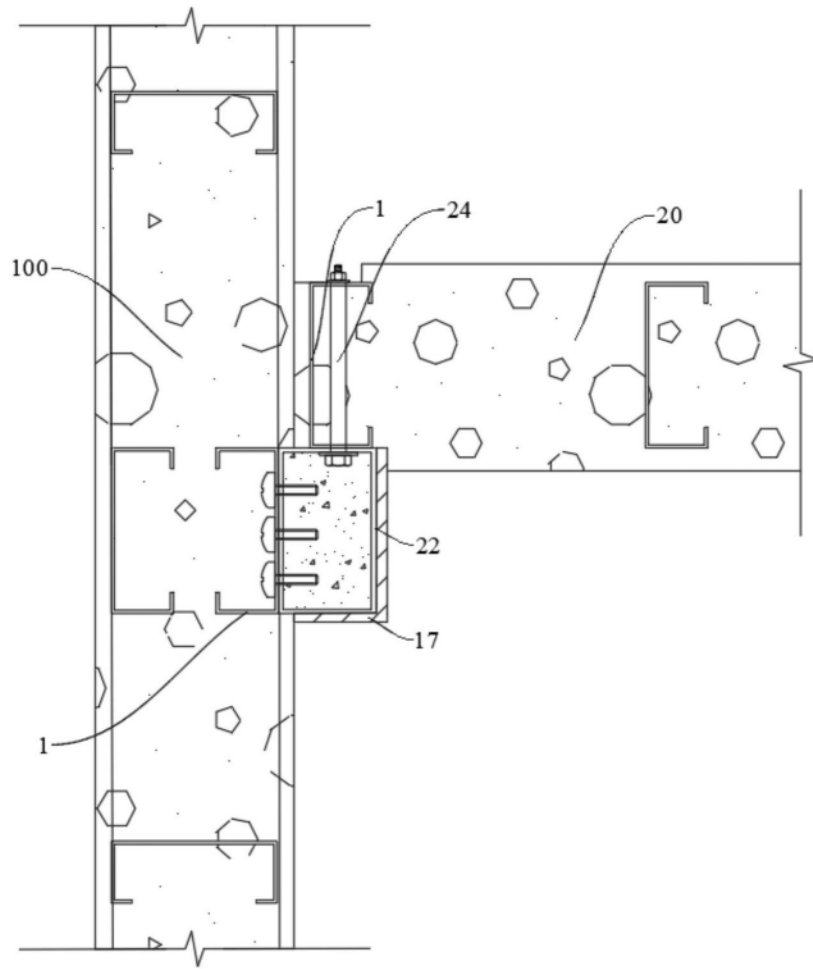


图44

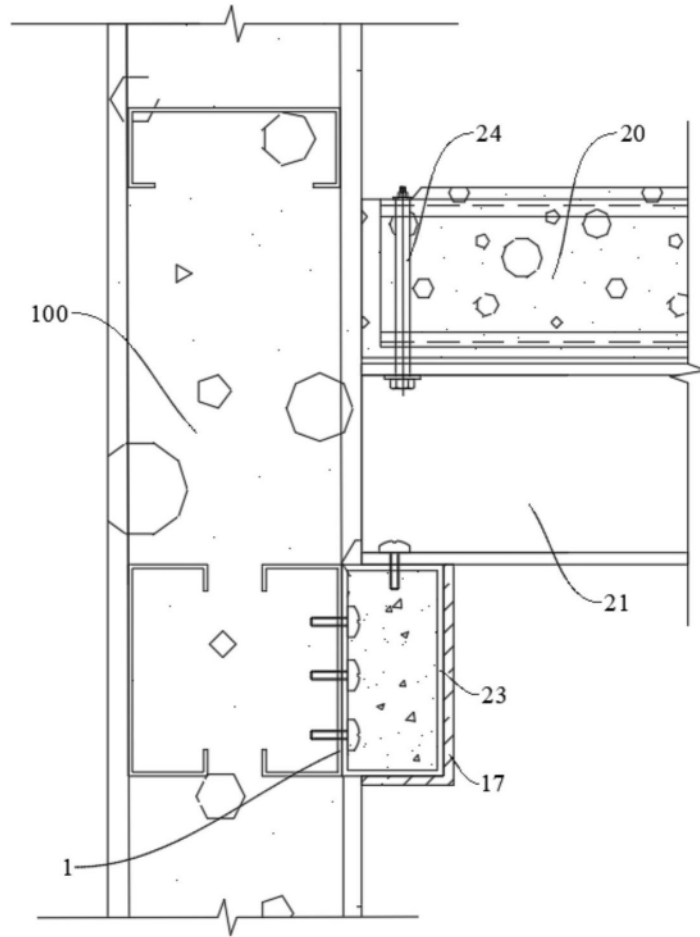


图45