



# (12) 实用新型专利

(10) 授权公告号 CN 205094630 U

(45) 授权公告日 2016.03.23

(21) 申请号 201520805228.8

(22) 申请日 2015.10.11

(73) 专利权人 王容侠

地址 442012 湖北省十堰市茅箭区天津路  
86 号十堰市疾病预防控制中心预防医  
学门诊部

(72) 发明人 王容侠 肖淑兰 刘光明 李琼  
王祺 王喜云

(51) Int. Cl.

A61B 90/80(2016.01)

A61M 35/00(2006.01)

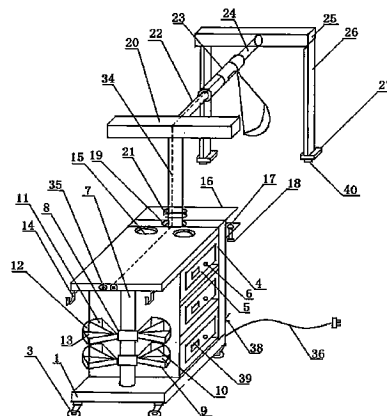
权利要求书1页 说明书2页 附图1页

## (54) 实用新型名称

骨科手术消毒辅助装置

## (57) 摘要

骨科手术消毒辅助装置,属于医学用具技术领域。本实用新型的技术方案是:包括移动车体架和一次性无菌垫,其特征是在移动车体架下侧设有移动滚轮,移动车体架右侧设有三个抽槽,抽槽内设有器械抽屉,器械抽屉上设有拉手,移动车体架前侧设有立柱,立柱上设有两个转管,转管左右侧设有三角形盒体,三角形盒体内设有隔断,隔断之间设有器械槽、消毒物品槽和污物槽。本实用新型功能齐全在骨科手术消毒时操作简便、省时省力,减轻了医务人员的工作难度。



1. 骨科手术消毒辅助装置,包括移动车体架(1)和一次性无菌垫(2),其特征是:在移动车体架(1)下侧设有移动滚轮(3),移动车体架(1)右侧设有三个抽槽(4),抽槽(4)内设有器械抽屉(5),器械抽屉(5)上设有拉手(6),移动车体架(1)前侧设有立柱(7),立柱(7)上设有两个转管(8),转管(8)左右侧设有三角形箱体(9),三角形箱体(9)内设有隔断(10),隔断(10)之间设有器械槽(11)、消毒物品槽(12)和污物槽(13),移动车体架(1)前侧设有两个U形挂钩(14),移动车体架(1)表面设有两个消毒液体瓶槽(15),移动车体架(1)后侧设有U形卡夹(16),U形卡夹(16)下侧设有固定孔(17),固定孔(17)内设有锁紧螺栓(18),移动车体架(1)后侧设有插孔(19),插孔(19)内设有T形插管(20),T形插管(20)下侧设有锁紧螺母(21),T形插管(20)后侧设有前伸缩杆(22),前伸缩杆(22)后侧设有固定管(23),固定管(23)后侧设有后伸缩杆(24),后伸缩杆(24)后侧设有横向杆(25),横向杆(25)左右侧设有支撑腿(26),支撑腿(26)下侧设有支撑座(27),固定管(23)内设有电机(28),电机(28)后侧设有转杆(29),转杆(29)后侧设有转盘(30),固定管(23)下侧设有方形孔(31),方形孔(31)内设有倒Y形拉绳(32),倒Y形拉绳(32)上侧固定在转盘(30)上,倒Y形拉绳(32)下侧设有托带(33),前伸缩杆(22)、T形插管(20)和移动车体架(1)内设有隐藏电源导线(34),移动车体架(1)前侧设有电机控制开关(35),电源导线(34)将电机(28)与电机控制开关(35)相连接,移动车体架(1)下侧设有外接电源线(36),一次性无菌垫(2)左右侧设有魔术黏贴层(37)。

2. 根据权利要求1所述的骨科手术消毒辅助装置,其特征在于:所述移动车体架(1)后侧设有线夹(38)。

3. 根据权利要求1所述的骨科手术消毒辅助装置,其特征在于:所述拉手(6)前侧设有透明信息插槽(39)。

4. 根据权利要求1所述的骨科手术消毒辅助装置,其特征在于:所述支撑座(27)底部设有吸盘(40)。

## 骨科手术消毒辅助装置

[0001] 技术领域：本实用新型属于医学用具技术领域，具体地讲是一种骨科手术消毒辅助装置。

[0002] 背景技术：目前，临床上对于骨科四肢骨折特别是下肢手术患者，术前的消毒工作，一般由医生或护士采用人工抬腿方式，再由手术医生进行消毒铺巾，长时间操作医务人员劳动强度特别大，给医务人员增加了工作难度。

[0003] 发明内容：本实用新型的目的是提供一种在骨科手术消毒时操作简便、省时省力的骨科手术消毒辅助装置。

[0004] 本实用新型的技术方案是：包括移动车体架和一次性无菌垫，其特征是在移动车体架下侧设有移动滚轮，移动车体架右侧设有三个抽槽，抽槽内设有器械抽屉，器械抽屉上设有拉手，移动车体架前侧设有立柱，立柱上设有两个转管，转管左右侧设有三角形箱体，三角形箱体内设有隔断，隔断之间设有器械槽、消毒物品槽和污物槽，移动车体架前侧设有两个U形挂钩，移动车体架表面设有两个消毒液体瓶槽，移动车体架后侧设有U形卡夹，U形卡夹下侧设有固定孔，固定孔内设有锁紧螺栓，移动车体架后侧设有插孔，插孔内设有T形插管，T形插管下侧设有锁紧螺母，T形插管后侧设有前伸缩杆，前伸缩杆后侧设有固定管，固定管后侧设有后伸缩杆，后伸缩杆后侧设有横向杆，横向杆左右侧设有支撑腿，支撑腿下侧设有支撑座，固定管内设有电机，电机后侧设有转杆，转杆后侧设有转盘，固定管下侧设有方形孔，方形孔内设有倒Y形拉绳，倒Y形拉绳上侧固定在转盘上，倒Y形拉绳下侧设有托带，前伸缩杆、T形插管和移动车体架内设有隐藏电源导线，移动车体架前侧设有电机控制开关，电源导线将电机与电机控制开关相连接，移动车体架下侧设有外接电源线，一次性无菌垫左右侧设有魔术黏贴层。

[0005] 作为优选，所述移动车体架后侧设有线夹。

[0006] 作为优选，所述拉手前侧设有透明信息插槽。

[0007] 作为优选，所述支撑座底部设有吸盘。

[0008] 本实用新型有益效果是：本实用新型功能齐全在骨科手术消毒时操作简便、省时省力，减轻了医务人员的工作难度。

### 附图说明

[0009] 附图1为本实用新型骨科手术消毒辅助装置示意图。

[0010] 附图2为本实用新型固定管的示意图。

[0011] 附图3为本实用新型一次性无菌垫的示意图。

[0012] 图中，1、移动车体架，2、一次性无菌垫，3、移动滚轮，4、抽槽，5、器械抽屉，6、拉手，7、立柱，8、转管，9、三角形箱体，10、隔断，11、器械槽，12、消毒物品槽，13、污物槽，14、U形挂钩，15、消毒液体瓶槽，16、U形卡夹，17、固定孔，18、锁紧螺栓，19、插孔，20、T形插管，21、锁紧螺母，22、前伸缩杆，23、固定管，24、后伸缩杆，25、横向杆，26、支撑腿，27、支撑座，28、电机，29、转杆，30、转盘，31、方形孔，32、倒Y形拉绳，33、托带，34、电源导线，35、电机控制开关，36、外接电源线，37、魔术黏贴层，38、线夹，39、透明信息插槽，40、吸盘。

[0013] 具体实施方式:骨科手术消毒辅助装置,包括移动车体架 1 和一次性无菌垫 2,其特征是在移动车体架 1 下侧设有移动滚轮 3,移动车体架 1 右侧设有三个抽槽 4,抽槽 4 内设有器械抽屉 5,器械抽屉 5 上设有拉手 6,移动车体架 1 前侧设有立柱 7,立柱 7 上设有两个转管 8,转管 8 左右侧设有三角形箱体 9,三角形箱体 9 内设有隔断 10,隔断 10 之间设有器械槽 11、消毒物品槽 12 和污物槽 13,移动车体架 1 前侧设有两个 U 形挂钩 14,移动车体架 1 表面设有两个消毒液体瓶槽 15,移动车体架 1 后侧设有 U 形卡夹 16,U 形卡夹 16 下侧设有固定孔 17,固定孔 17 内设有锁紧螺栓 18,移动车体架 1 后侧设有插孔 19,插孔 19 内设有 T 形插管 20,T 形插管 20 下侧设有锁紧螺母 21,T 形插管 20 后侧设有前伸缩杆 22,前伸缩杆 22 后侧设有固定管 23,固定管 23 后侧设有后伸缩杆 24,后伸缩杆 24 后侧设有横向杆 25,横向杆 25 左右侧设有支撑腿 26,支撑腿 26 下侧设有支撑座 27,固定管 23 内设有电机 28,电机 28 后侧设有转杆 29,转杆 29 后侧设有转盘 30,固定管 23 下侧设有方形孔 31,方形孔 31 内设有倒 Y 形拉绳 32,倒 Y 形拉绳 32 上侧固定在转盘 30 上,倒 Y 形拉绳 32 下侧设有托带 33,前伸缩杆 22、T 形插管 20 和移动车体架 1 内设有隐藏的电源导线 34,移动车体架 1 前侧设有电机控制开关 35,电源导线 34 将电机 28 与电机控制开关 35 相连接,移动车体架 1 下侧设有外接电源线 36,一次性无菌垫 2 左右侧设有魔术黏贴层 37。在骨科手术消毒时,将移动车体架 1 移动到手术床体附近,U 形卡夹 16 夹在床体边缘,锁紧螺栓 18 锁紧固定,抬高 T 形插管 20,将横向杆 25 置于床体另一侧,支撑腿 26 支撑在床板上,锁紧螺母 21 锁紧固定,将外接电源线 36 连接电源,一次性无菌垫 2 贴在托带 33 表面,将患肢放在托带 33 上,调节电机控制开关 35,打开电机 28,根据需要升降倒 Y 形拉绳 32,分别从器械槽 11 和消毒物品槽 12 取出所用工具,消毒后的棉花放入污物槽 13 内即可。

[0014] 作为优选,所述移动车体架 1 后侧设有线夹 38。这样设置,可以通过线夹 38 固定外接电源线 36。

[0015] 作为优选,所述拉手 6 前侧设有透明信息插槽 39。这样设置,可以将信息单插入透明信息插槽 39 内。

[0016] 作为优选,所述支撑座 27 底部设有吸盘 40。这样设置,可以通过吸盘 40 吸附固定。

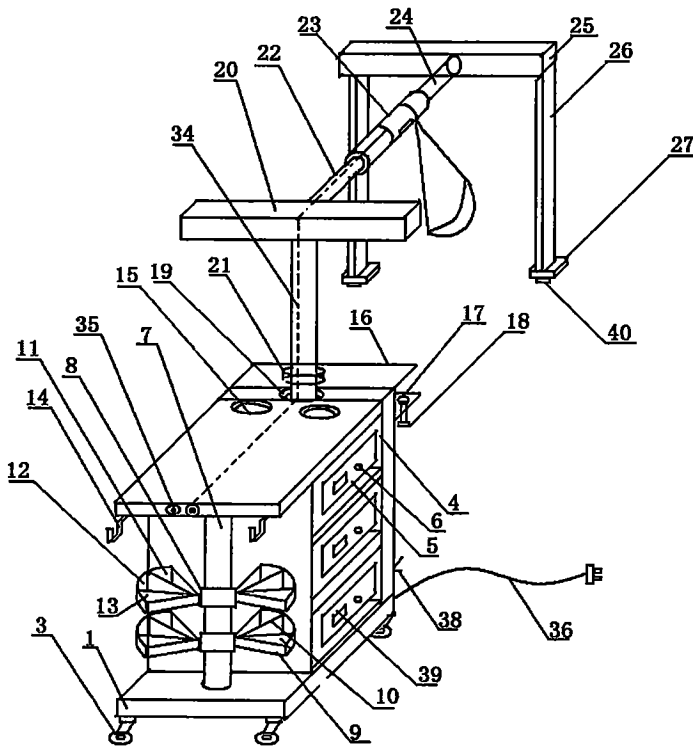


图 1



图 2

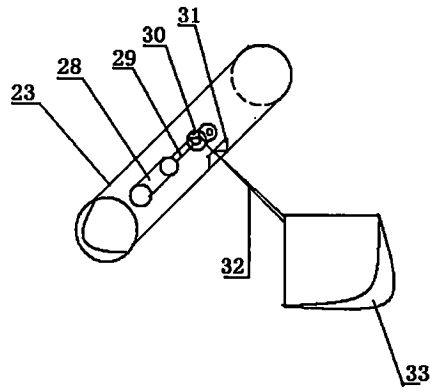


图 3