



## (12) 实用新型专利

(10) 授权公告号 CN 213153372 U

(45) 授权公告日 2021.05.11

(21) 申请号 202021870094.5

(22) 申请日 2020.08.31

(73) 专利权人 无锡盈堃科技有限公司

地址 214000 江苏省无锡市新吴区新友北路109号6号厂房

(72) 发明人 李宇雄 朱国华

(74) 专利代理机构 无锡市汇诚永信专利代理事务所(普通合伙) 32260

代理人 曹慧萍

(51) Int. Cl.

A01K 1/00 (2006.01)

A01K 31/00 (2006.01)

E06B 7/092 (2006.01)

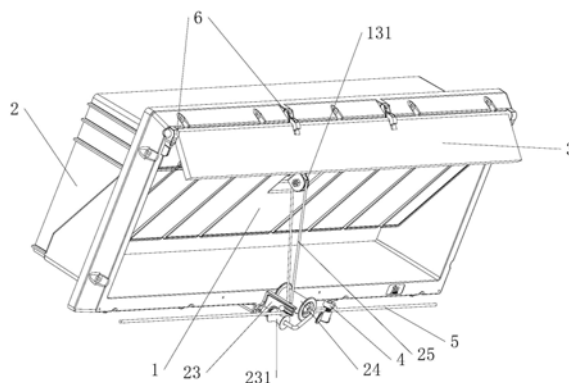
权利要求书1页 说明书3页 附图4页

(54) 实用新型名称

通风窗

(57) 摘要

本实用新型属于本实用新型属于窗技术领域,具体涉及用于家禽养殖舍中的通风窗。本实用新型提供的通风窗,包括窗叶和导风窗框,窗叶倾斜设置,且窗叶可开合地连接导风窗框,当窗叶呈关闭状态时,窗叶完全封盖导风窗框,导风窗框的一侧端设有可转动的导风板,当窗叶呈打开状态时,窗叶与导风板形成通风口。本实用新型通过设置导风窗框,导风窗框有一定的厚度,保证通风窗整体的牢固度,设有可开合的窗叶以及导风板,形成通风口,导风板旋转至不同的角度,实现对风向的导引,本实用新型的通风窗具有良好的导风效果,且使用方便,安装灵活。



1. 通风窗, 其特征在于, 包括窗叶和导风窗框, 所述窗叶倾斜设置, 且所述窗叶可开合地连接所述导风窗框, 当所述窗叶呈关闭状态时, 所述窗叶完全封盖所述导风窗框, 所述导风窗框的一侧端设有可转动的导风板, 当所述窗叶呈打开状态时, 所述窗叶与所述导风板形成通风口。

2. 根据权利要求1所述的通风窗, 其特征在于, 所述导风窗框两侧的下部设有第一连接柱, 所述窗叶两侧设有第二连接柱, 所述第一连接柱与拉簧一端连接, 所述第二连接柱与所述拉簧的另一端连接。

3. 根据权利要求1所述的通风窗, 其特征在于, 所述窗叶包括支撑部, 所述导风窗框设有支撑台, 所述支撑部抵设在所述支撑台上。

4. 根据权利要求3所述的通风窗, 其特征在于, 所述窗叶还包括开合部, 所述开合部装有第一滑轮, 所述导风窗框的底部间隔设有固定架和第二滑轮, 所述固定架连接有拉绳, 所述拉绳依次绕经所述第一滑轮和所述第二滑轮。

5. 根据权利要求4所述的通风窗, 其特征在于, 还包括支撑座和钢丝, 所述固定架上连接有滚轮, 所述钢丝架设在该滚轮上, 且穿设所述支撑座, 所述拉绳穿设所述支撑座与所述钢丝固定连接。

6. 根据权利要求1所述的通风窗, 其特征在于, 所述导风窗框的一侧端一体设有固定框, 所述导风板的一端通过固定件转动连接所述固定框。

7. 根据权利要求6所述的通风窗, 其特征在于, 所述导风板的一端一体设有转轴, 所述固定件设有卡槽, 所述转轴与所述卡槽过盈配合。

8. 根据权利要求1所述的通风窗, 其特征在于, 还包括防护网, 所述防护网覆盖所述导风窗框的另一侧端。

9. 根据权利要求1所述的通风窗, 其特征在于, 所述窗叶为双层结构。

10. 根据权利要求1所述的通风窗, 其特征在于, 所述导风窗框还包括支撑组件, 所述支撑组件包括支撑架和支撑框, 所述窗叶呈关闭时, 所述窗叶贴设所述支撑架和所述支撑框; 所述导风窗框外侧设有加强筋。

## 通风窗

### 技术领域

[0001] 本实用新型属于窗技术领域,具体涉及用于家禽养殖舍中的通风窗。

### 背景技术

[0002] 在封闭的家禽养殖室内,开窗通风是一个重要的禽舍环境调节手段,它可以调节氧气浓度、排除有害气体、调节禽舍内负压等。在低温、干燥和空气不流通的环境下,畜禽容易生病,甚至死亡,不利于畜禽的养殖。给畜禽舍正确通风换气不仅可以调节温湿度,还可以避免床染病的发生,有利于畜禽的生长发育。传统的随着家禽的生长每天需要的合适温、湿度和通风量是不同的,为了满足每天禽舍环境温、湿度和最小通风量的要求,对通风窗口开度有不同的要求,需要定时间隔开启风机进行通风。传统的通风窗不具有导风功能,且开关通常需要使用者直接用手拉,比较费力,传统的窗叶均为平面结构,风吹时,所受的压强较大,不够牢固结实。

### 实用新型内容

[0003] 针对上述现有技术的不足,本实用新型提供了畜禽舍通风窗,目的是为了解决传统的通风窗不具有导风功能,且开关通常需要使用者直接用手拉,比较费力,另外,传统的窗叶均为平面结构,风吹时,所受的压强较大,不够牢固结实的技术问题。

[0004] 本实用新型提供的通风窗,具体技术方案如下:

[0005] 通风窗,包括窗叶和导风窗框,所述窗叶倾斜设置,且所述窗叶可开合地连接所述导风窗框,当所述窗叶呈关闭状态时,所述窗叶完全封盖所述导风窗框,所述导风窗框的一侧端可转动地设有导风板,当所述窗叶呈打开状态时,所述窗叶与所述导风板形成通风口。

[0006] 在某些实施方式中,所述导风窗框两侧的下部设有第一连接柱,所述窗叶两侧设有第二连接柱,所述第一连接柱与拉簧一端连接,所述第二连接柱与所述拉簧的另一端连接。

[0007] 在某些实施方式中,所述窗叶包括支撑部,所述导风窗框设有支撑台,所述支撑部抵设在所述支撑台上。

[0008] 在某些实施方式中,所述窗叶还包括开合部,所述开合部装有第一滑轮,所述导风窗框的底部间隔设有固定架和第二滑轮,所述固定架连接有拉绳,所述拉绳依次饶经所述第一滑轮和所述第二滑轮。

[0009] 在某些实施方式中,还包括支撑座和钢丝,所述固定架上连接有滚轮,所述钢丝架设在所述滚轮上,且穿设所述支撑座,所述拉绳穿设所述支撑座与所述钢丝固定连接。

[0010] 在某些实施方式中,所述导风窗框的一侧端一体设有固定框,所述导风板的一端通过固定件转动连接所述固定框。

[0011] 在某些实施方式中,所述导风板的一端一体设有转轴,所述固定件设有卡槽,所述转轴与所述卡槽过盈配合。

[0012] 在某些实施方式中,还包括防护网,所述防护网覆盖所述导风窗框的另一侧端。

[0013] 在某些实施方式中,所述窗叶为双层结构。

[0014] 在某些实施方式中,所述导风窗框还包括支撑组件,所述支撑组件包括支撑架和支撑框,所述窗叶呈关闭时,所述窗叶贴设所述支撑架和所述支撑框;所述导风窗框外侧设有加强筋。

[0015] 本实用新型具有以下有益效果:本实用新型通过设置导风窗框,导风窗框有一定的厚度,保证通风窗整体的牢固度,设有可开合的窗叶以及导风板,形成通风口,导风板旋转至不同的角度,实现对风向的导引,本实用新型的通风窗具有良好的导风效果,且使用方便,安装灵活。

### 附图说明

[0016] 图1是本实用新型提供的畜禽舍通风窗的立体结构示意图;

[0017] 图2是本实用新型提供的畜禽舍通风窗的立体结构示意图;

[0018] 图3是本实用新型窗叶的立体结构示意图;

[0019] 图4是本实用新型导风窗框的立体结构示意图;

[0020] 图5是本实用新型导风窗框的立体结构示意图;

[0021] 图6是本实用新型导风窗框的立体结构示意图;

[0022] 图7是本图6中A处的局部放大图;

[0023] 图8是本实用新型导风板的立体结构示意图。

### 具体实施方式

[0024] 为使本实用新型的目的、技术方案和优点更加清楚明白,以下结合具体实施例,并参照附图1-8,对本实用新型进一步详细说明。

[0025] 本实用新型提供的通风窗,具体技术方案如下:

[0026] 如图1所示,通风窗,包括窗叶1和导风窗框2,窗叶1倾斜设置,且窗叶1可开合地连接导风窗框2,导风窗框2具有一定的宽度,增强了通风窗的强度,使通风器更结实。当窗叶1呈关闭状态时,窗叶1完全封盖导风窗框2,当雨天或者温度低的天气使,窗叶1完全关闭,维持禽畜舍内温度和遮挡雨水。导风窗框2的一侧端可转动地设有导风板3,当窗叶1呈打开状态时,窗叶1与导风板3形成通风口。窗叶1打开可以通风,使禽畜舍中的空气与室外空气流通。导风板3旋转至不同的角度,实现对风向的导引,具有良好的导风效果。

[0027] 进一步地,导风窗框2两侧的下部设有第一连接柱21,窗叶1两侧设有第二连接柱11,第一连接柱21与拉簧7一端连接,第二连接柱11与拉簧7的另一端连接。拉簧7两端分别连接第一连接柱21和第二连接柱11,实现窗叶1的可开合连接导风窗框2,从而通过拉簧7的弹性实现窗叶1的转动,达到窗叶1开合的效果。

[0028] 进一步地,窗叶1包括支撑部12,导风窗框2设有支撑台22,支撑部12抵设在支撑台22上。如此,窗叶1绕支撑部12转动,进行窗叶1开合。

[0029] 进一步地,窗叶1还包括开合部13,开合部13装有第一滑轮131,导风窗框2的底部间隔设有固定架23和第二滑轮24,固定架23连接有拉绳25,拉绳25依次饶经第一滑轮131和第二滑轮24。通过拉动饶经第一滑轮131和第二滑轮24的拉绳25带动窗叶1的转动。

[0030] 进一步地,还包括支撑座4和钢丝5,固定架23上连接有滚轮231,钢丝5架设在滚轮

231上,且穿设支撑座4,拉绳25穿设支撑座4与钢丝5固定连接。钢丝5的左右移动实现拉绳25的拉紧和放松,从而带动窗叶1的转动,当禽畜舍安装有多个通风窗时,可以将多个通风窗的拉绳25固定在同一个钢丝5上,通过拉动一条钢丝5,实现多个通风窗窗叶1的开合,操作方便,节约人力。

[0031] 进一步地,导风窗框2的一侧端一体设有固定框26,导风板3的一端通过固定件6转动连接固定框26。固定框26可以将通风窗固定在禽畜舍的墙体上。

[0032] 进一步地,导风板3的一端一体设有转轴31,固定件6设有卡槽,转轴31与卡槽过盈配合。转轴31与卡槽的过盈配合使转轴31与卡槽壁的摩擦力增大,从而在保证导风板3的可转动同时,兼顾对导风板3转动到一定角度时的定位。

[0033] 进一步地,还包括防护网7,防护网7覆盖导风窗框2的另一侧端。防止鸟雀等动物进入禽畜舍偷食饲料。

[0034] 进一步地,窗叶1为双层结构。使窗叶1具有一定的强度,不易变形。双层结构的窗叶1包括上板和下板,上板和下板之间通过振动摩擦的方式焊接,此外上板和下板之间可以设有加强筋,进一步保障窗叶1的强度。

[0035] 进一步地,导风窗框2还包括支撑组件27,支撑组件27包括支撑架和支撑框,当窗叶1呈关闭时,窗叶1贴设支撑架和支撑框;如此保证窗叶1在关闭状态时有支撑组件27支撑,也能提高整个通风窗的封闭性。导风窗框2外侧设有加强筋28,增强导风窗框2与墙体连接的紧密性,保证通风窗的安装稳定。

[0036] 综上所述,本实用新型提供的通风窗,大体实施方式如下:

[0037] 将导风窗框2安装至墙体上,将拉簧7两端连接第一连接柱21和第二连接柱11,实现窗叶1的安装,将导风板3通过固定件6安装在导风窗框2的一侧端的固定部上,将防护网7安装在导风窗框2的另一侧端。将拉绳25的一端固定在固定架23上,另一端依次饶经第一滑轮131和第二滑轮24,拉绳25穿设支撑座4与钢丝5连接。放松拉绳25,通过拉簧7自身弹力,保证窗叶1完全覆盖导风窗框2,拉动钢丝5使拉绳25被拉紧,拉绳25带动通过第一滑轮131带动窗叶1的开合部13绕支撑部12转动,从而打开窗叶1,进行通风,掰动导风板3旋转至需要的角度,从而实现对风向的导引。

[0038] 上述仅本实用新型较佳可行实施例,并非是对本实用新型的限制,本实用新型也并不限于上述举例,本技术领域的技术人员,在本实用新型的实质范围内,所作出的变化、改型、添加或替换,也应属于本实用新型的保护范围。

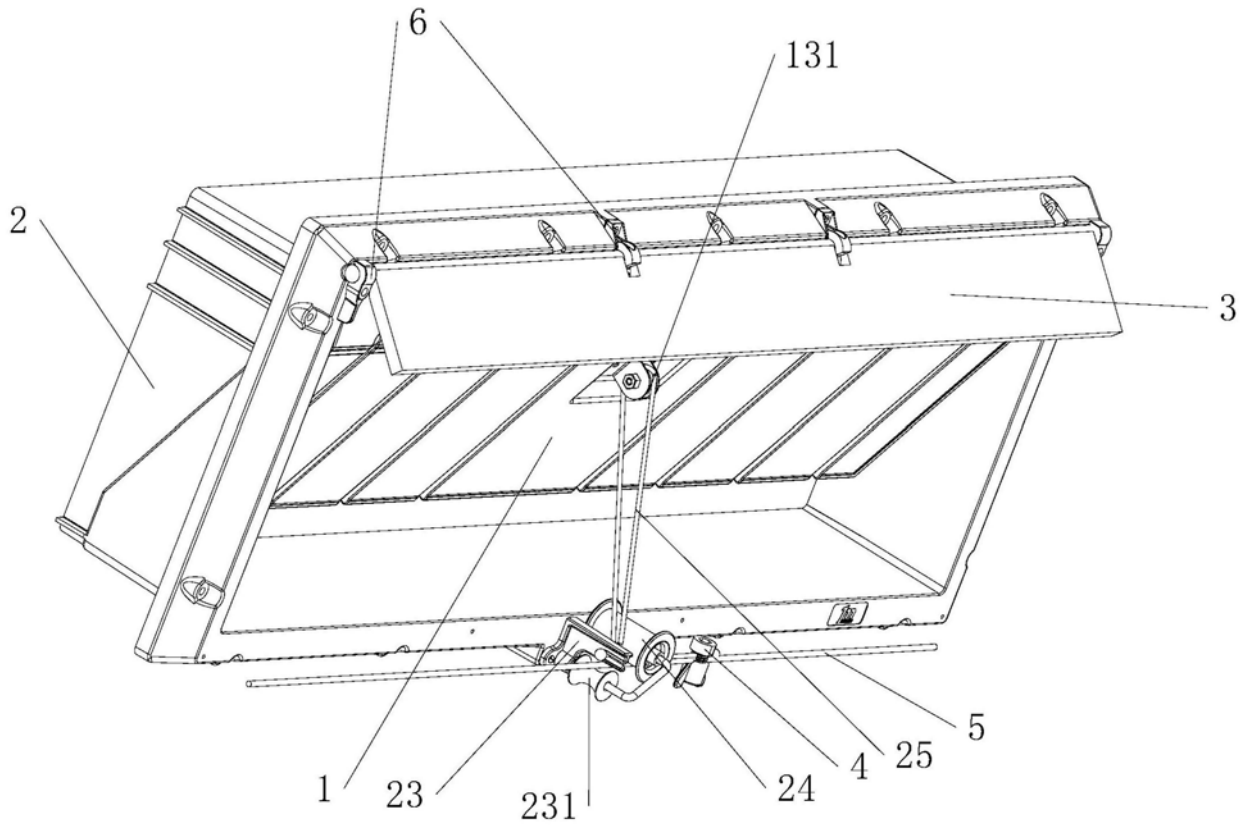


图1

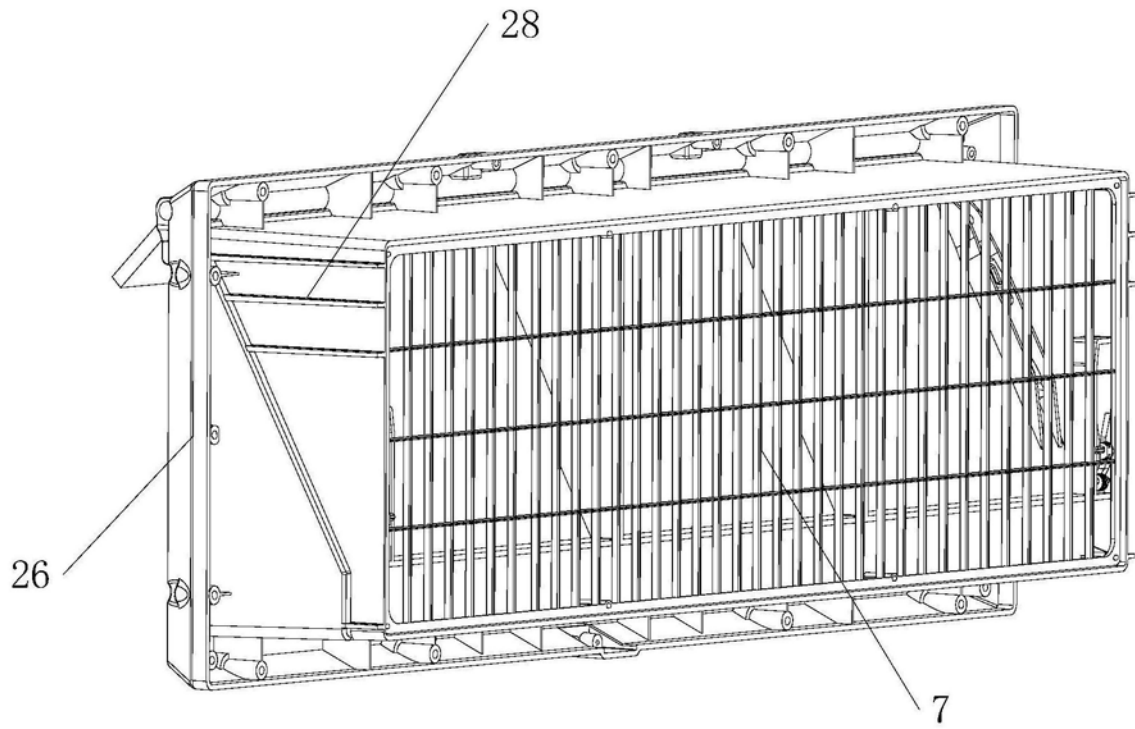


图2

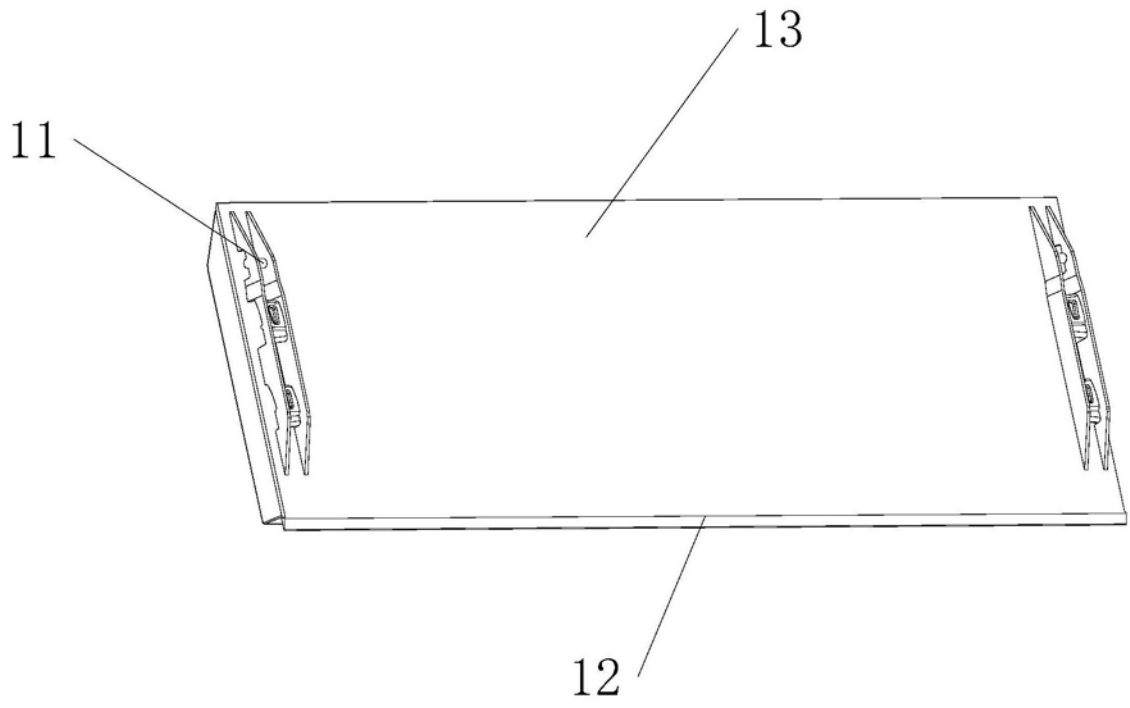


图3

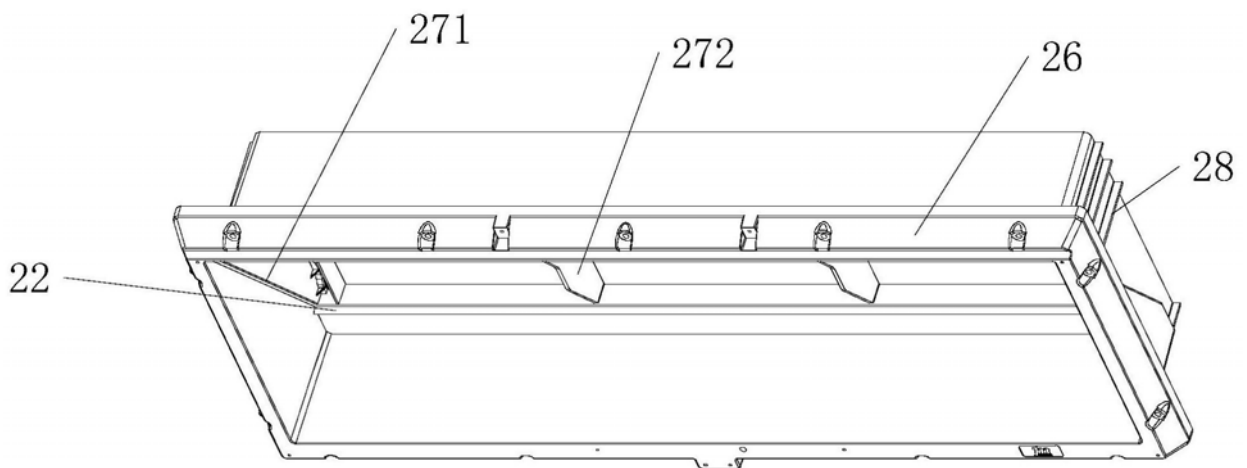


图4

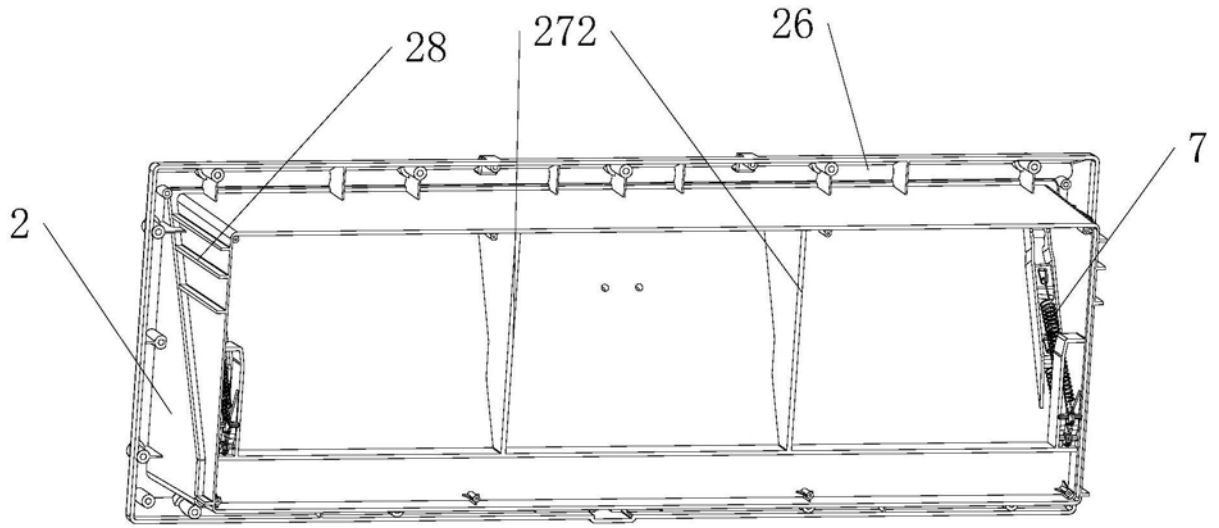


图5

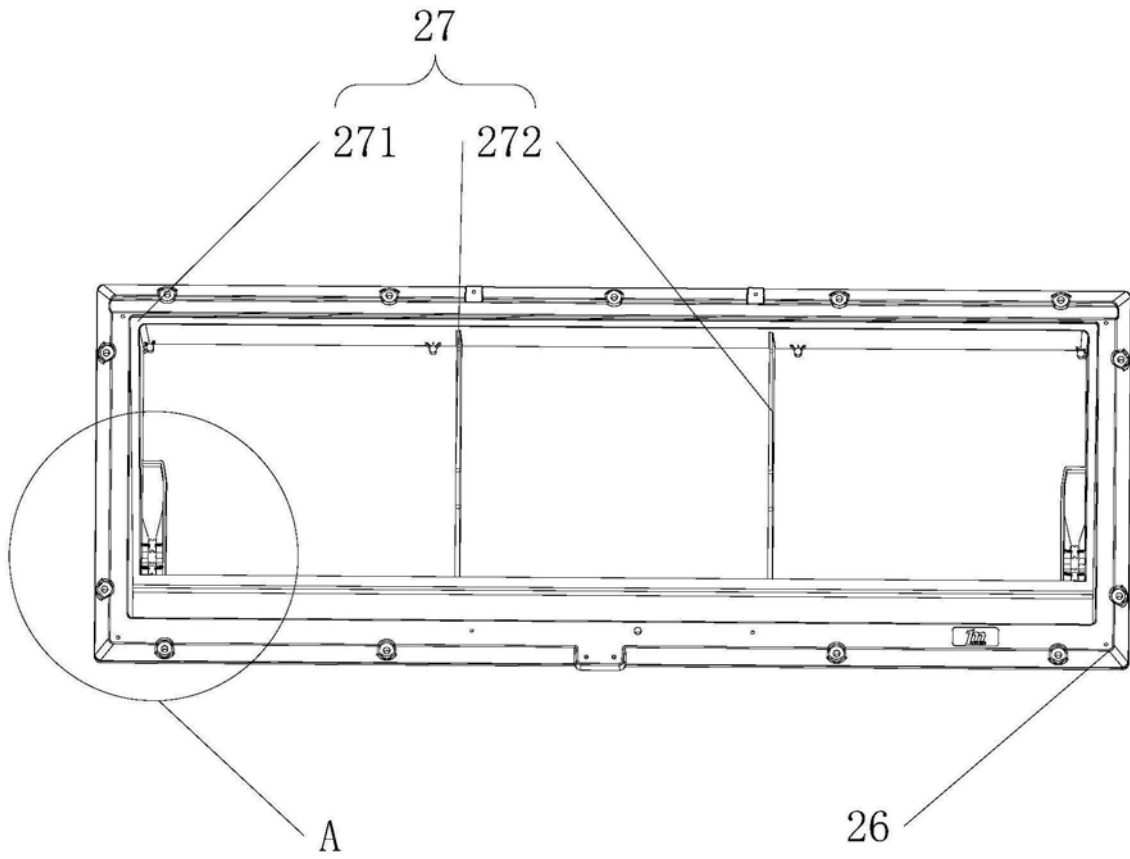
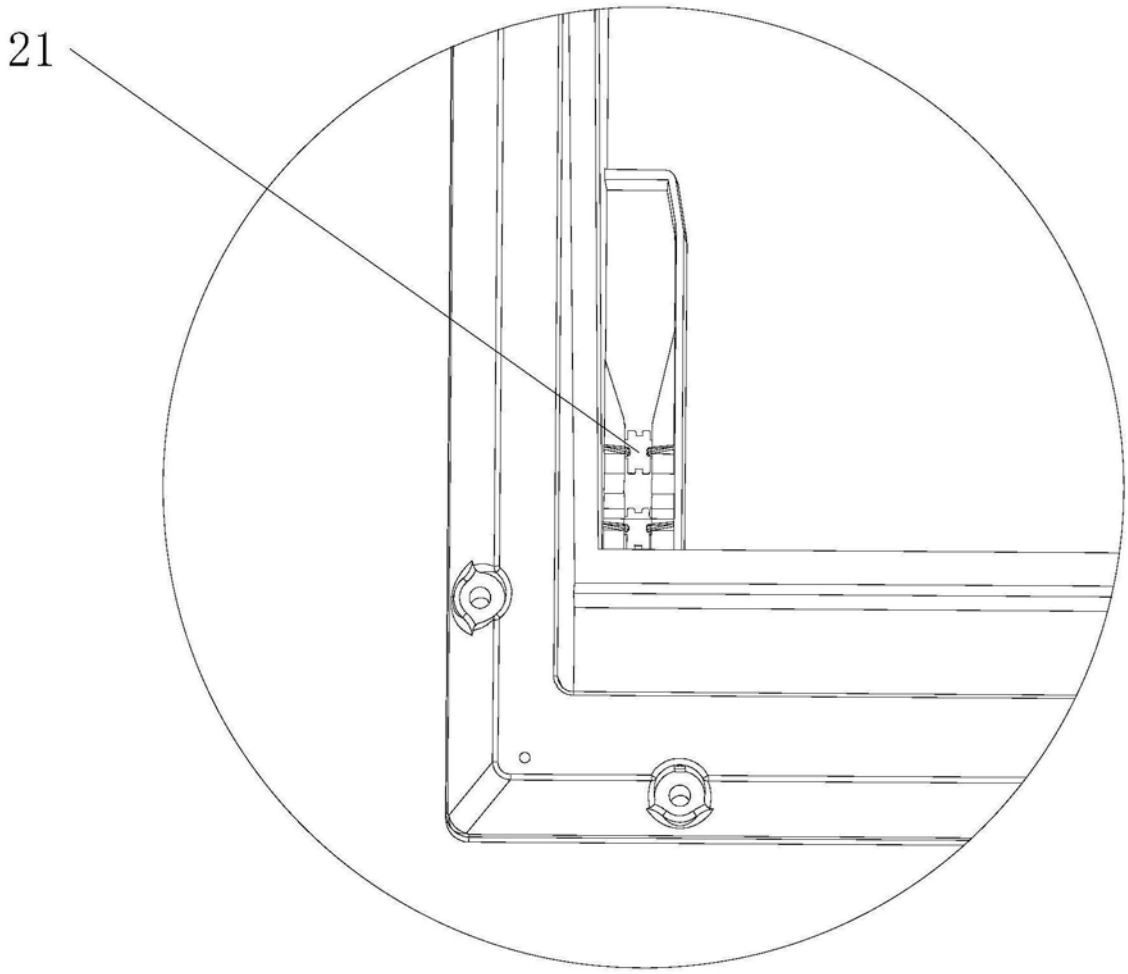


图6



A

图7

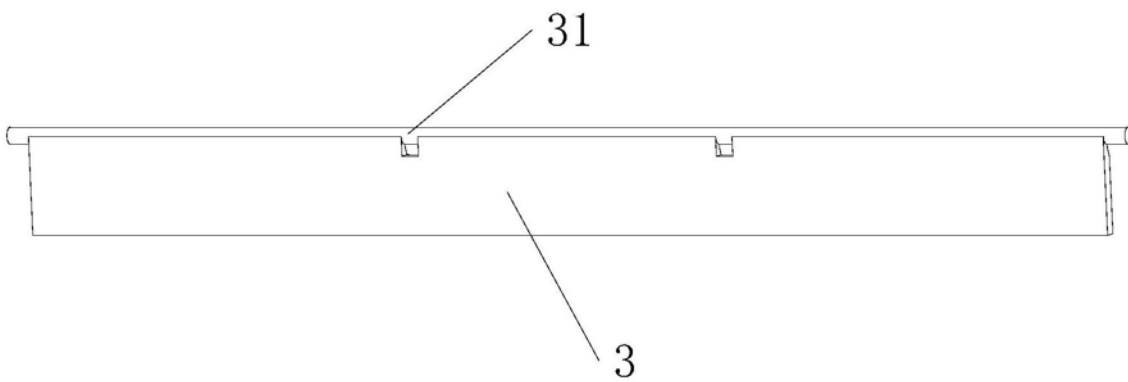


图8