



**CONFÉDÉRATION SUISSE**  
OFFICE FÉDÉRAL DE LA PROPRIÉTÉ INTELLECTUELLE

⑤① Int. Cl. 2: A 41 B 13/02

**Brevet d'invention délivré pour la Suisse et le Liechtenstein**  
Traité sur les brevets, du 22 décembre 1978, entre la Suisse et le Liechtenstein



⑫ **FASCICULE DU BREVET** A5

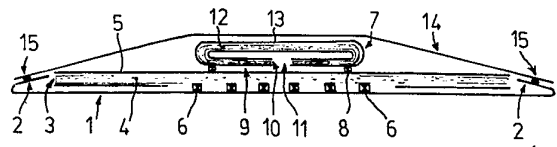
⑪

**616 570**

<p>⑲ Numéro de la demande: 12556/77</p> <p>⑳ Date de dépôt: 14.10.1977</p> <p>㉑ Priorité(s): 17.12.1976 FR 76 38805</p> <p>㉒ Brevet délivré le: 15.04.1980</p> <p>④⑤ Fascicule du brevet publié le: 15.04.1980</p>	<p>⑦③ Titulaire(s): Société Vosgienne de Cotons Hydrophiles - S.O.V.O.S.G.I.A., Remiremont (FR)</p> <p>⑦② Inventeur(s): Hubert Baumgartner, Remiremont (FR)</p> <p>⑦④ Mandataire: Dr. Ing. A. Bertini Tozzi, Lausanne</p>
--------------------------------------------------------------------------------------------------------------------------------------------------------------------------------------------------------------------	-------------------------------------------------------------------------------------------------------------------------------------------------------------------------------------------------------------------------------------------

⑤④ **Change complet du genre combiné couche-culotte.**

⑤⑦ Le change complet de combiné couche-culotte comporte d'une part un tampon central (7) en matière absorbante (fluff) dont les ailes longitudinales (9) sont rabattues sous la partie médiane sans que leurs extrémités (10) se joignent. Il comporte d'autre part une nappe inférieure (3) en matière absorbante collée directement, en plusieurs points (6), sur une feuille extérieure (1) imperméable, dont les bords sont rabattus sous les extrémités (15) de la toile (14) en matière non tissée, de façon à ne pas entrer en contact avec la peau du bébé. A noter que la partie rabattue du tampon central (7) est collée directement, en deux points (8) sur la nappe inférieure (3). L'espacement des deux extrémités (10) du tampon central (7) produit un étalement complet du liquide dans le tampon et dirige le surplus vers la partie centrale de la nappe inférieure (3), évitant ainsi une propagation du liquide jusqu'aux bords du change.



## REVENDECATIONS

1. Change complet du genre combiné couche-culotte à grande capacité d'absorption, caractérisé en ce qu'il se compose, d'une part, d'une nappe absorbante inférieure (3) enveloppée partiellement dans une toile en ouate cellulosique feuille (5) et solidarisée par collage à sa partie médiane inférieure libre à une feuille imperméable de protection extérieure (1) et, d'autre part, d'un tampon central de renforcement (7) fixé à la nappe inférieure (3) et formé d'une bande absorbante (12) pourvue d'une enveloppe (13) en ouate cellulosique feuille, bande dont les bords latéraux sont repliés sous la partie médiane formant entre eux un espace (11) plus ou moins large, l'ensemble étant recouvert par une toile de non-tissé (14).

2. Change complet selon la revendication 1, caractérisé en ce que l'âme de la nappe inférieure (4) servant de surface de collage avec l'enveloppe possède plusieurs filets de colle (6) qui la solidarisent avec la feuille de protection extérieure (1).

3. Change complet selon la revendication 1, caractérisé en ce que les bords de la toile (15) recouvrant l'ensemble sont solidarisés par collage aux bords repliés (2) de la feuille de protection (1) de façon que cette dernière ne soit pas en contact avec la peau du bébé.

L'invention se rapporte à un combiné couche-culotte ou change complet à grande capacité d'absorption possédant un tampon central.

L'utilisation des couches classiques de faible dimension se révèle d'un usage malcommode et inconfortable pour le bébé, du fait de la nécessité d'une culotte séparée de maintien, n'assurant pas l'étanchéité voulue dans bien des cas de bébés remuants, de quantités abondantes, et peu pratique pour la mère: travail doublé, nettoyage des draps ou autres pièces souillées.

On a créé ainsi les couches-culottes ou changes complets formés d'une couche absorbante fixée sur un support extérieur imperméable du genre feuille en matière plastique souple servant de culotte et possédant des moyens de solidarisation, adhésifs ou autres, de chacune des extrémités autour du ventre du bébé.

Le prix modique de ces combinés permet, après chaque usage, de les jeter pour les remplacer par une nouvelle pièce.

Si ces changes complets apportaient un progrès technique important dans le domaine des couches pour bébés, cette solution ne restait pas sans inconvénients, dont les principaux sont les suivants:

- risques d'ouverture;
- surface d'absorption mal répartie et localisée à l'entrejambe;
- surface d'absorption insuffisante pour l'épaisseur totale du change.

Si bien qu'apparaissait une nouvelle cause d'inconfort pour bébé, le liquide restant formait une véritable compresse froide le mettant mal à l'aise.

L'invention a pour but de remédier à ces inconvénients.

Elle se rapporte en effet à un combiné couche-culotte à usage de change complet comprenant, d'une part, une nappe inférieure en matière absorbante enveloppée partiellement par une couche de non-tissé non présente dans sa partie centrale inférieure, où elle se trouve solidarisée par collage à une feuille de protection extérieure imperméable, d'autre part, un tampon central de renforcement et d'absorption de double épaisseur fixé à la nappe centrale par deux lignes de collage, et formé d'une couche de matière absorbante à enveloppe, à côtés latéraux repliés sous sa partie centrale, les bords extrêmes étant jointifs ou ménageant un espace, et en ce que l'ensemble est recouvert d'une feuille de maintien en non-tissé dont les bords recouvrent les bords repliés de la feuille de protection et s'y trouvent solidarisés par collage.

La couche-culotte selon l'invention présente un nombre important d'avantages par rapport aux combinés à usage de changes complets traditionnels, à savoir:

- une meilleure absorption;
- une étanchéité parfaite à l'épreuve de la turbulence d'un bébé;
- le contact unique du non-tissé avec la peau évite toute allergie ou rougeur locale;
- la structure même de la couche facilite l'absorption et l'étalement dans le sens latéral;
- l'espacement technique central permet la formation d'un creux ou réceptacle longitudinal;
- le collage direct de la nappe inférieure sur la feuille de protection assure un meilleur contact.

L'ensemble de ces qualités se retrouve dans la version plus spécialement étudiée pour les garnitures périodiques.

L'invention sera mieux comprise à la lecture de la description technique qui suit, faite à titre d'exemple non limitatif et à l'observation des dessins l'accompagnant dans lesquels:

la fig. 1 est une vue en coupe transversale du change complet selon l'invention, modèle grande taille;

la fig. 2 est une vue en coupe transversale du change complet selon l'invention, modèle normal;

la fig. 3 est une vue en perspective du change complet selon l'invention;

la fig. 4 est une vue en coupe transversale d'une variante sous forme de garniture hygiénique périodique;

la fig. 5 est une vue mixte en perspective et en coupe de la variante représentée en fig. 4.

Le change complet selon l'invention se compose, tout d'abord, d'une partie portante formée par une feuille de protection extérieure 1 imperméable, par exemple en matière plastique du genre polyéthylène, dont les bords 2 sont repliés sur les extrémités d'une nappe inférieure 3 formée d'une âme absorbante 4 en cellulose ou coton ouaté, connu sous la dénomination de fluff, enveloppée partiellement par une pellicule d'ouate cellulosique feuille 5 sur la face supérieure et une partie de sa face inférieure.

En effet, la partie inférieure centrale du fluff 4 est collée directement à la feuille de protection 1 par l'intermédiaire d'au moins six filets de colle tels que 6.

Sur la partie médiane de cette nappe inférieure repose un tampon central de renforcement et d'absorption 7 de double épaisseur, fixé à la nappe inférieure au niveau de ses bords par deux lignes de collage telles que 8.

Ce tampon central est formé en double épaisseur à partir d'une bande, par pliage et rabattement de ses ailes longitudinales 9 sous sa partie médiane.

Les bords extrêmes 10 délimitent un espace technique 11 plus ou moins large, selon la taille de la couche déterminant son usage.

Ainsi le change complet version grande taille (fig. 1) possède un espacement plus important que celui de la version normale (fig. 2) pouvant varier dans de larges proportions.

Le tampon central possède, à l'image de la nappe inférieure, une structure formée d'une âme en matière absorbante 12, par exemple fluff, enveloppée d'une toile 13 en ouate cellulosique feuille, par exemple analogue à celle constituant la nappe inférieure 3.

L'ensemble ainsi constitué se trouve recouvert par une toile extérieure 14 de maintien, par exemple en non-tissé, dont les bords 15 sont rapportés sur les bords 2 de la feuille 1 de protection extérieure par collage, afin d'éviter toute allergie ou rougeur.

On constate que le change selon l'invention se compose d'une structure en triple épaisseur dans sa partie centrale, formée par trois couches de matière absorbante, maintenues chacune par une enveloppe en ouate cellulosique feuille.

Cette structure composite en sandwich augmente le trajet du liquide et favorise grandement la diffusion latérale de celui-ci.

La rupture créée par les deux bords non jointifs du tampon central produit un étalement complet du liquide dans le tampon et dirige le surplus vers la partie centrale de la nappe inférieure,

évitant ainsi une propagation du liquide jusqu'aux bords du change.

La garniture, dérivée de façon directe du change complet selon l'invention et représentée en fig. 4 et 5, possède une structure générale analogue à celle du change complet décrit ci-dessus.

Elle se compose d'une enveloppe extérieure 16, par exemple en non-tissé, fermée sur sa face inférieure par recouvrement et collage en 17 de ses bords longitudinaux 18.

Cette enveloppe recouvre deux couches absorbantes supérieure et inférieure, respectivement 19 et 20, supportées par une feuille de protection imperméable 21 se plaçant directement sous la couche inférieure et collée à la face inférieure de celle-ci pour assurer une parfaite étanchéité.

Ladite couche inférieure possède une structure simple en tampon, telle que la nappe inférieure 3 du change complet (fig. 1 et 2) et de mêmes dimensions que la couche supérieure 19.

Elle supporte, sur toute sa surface, la nappe supérieure 19 formée d'un tampon dont les ailes 22 et 23 se trouvent rabattues sous la partie médiane 24 et dont les bords extrêmes longitudinaux 25 sont laissés libres et distants l'un de l'autre d'un espace technique 26 remplissant le même rôle que l'espace 11 du change complet.

Lesdites ailes sont solidarisées au tampon inférieur au niveau des bords 25 par deux traits de colle tels que 27.

Bien entendu, un noyau en structure absorbante de cette garniture se termine au niveau des extrémités, et l'enveloppe se prolonge par deux languettes de maintien 28.

Bien entendu, l'invention n'est nullement limitée à la description ci-dessus du change complet et de la garniture périodique qui en est une variante directe, mais recouvre tous ces modes d'exécution et, de plus, diverses modifications de forme, de matériaux et de constitution, de ses divers éléments rentrent dans le cadre de l'invention.

FIG. 1

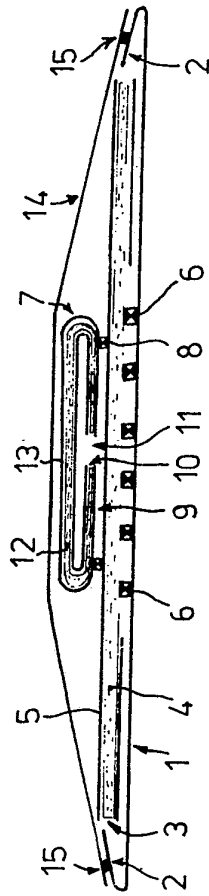


FIG. 2

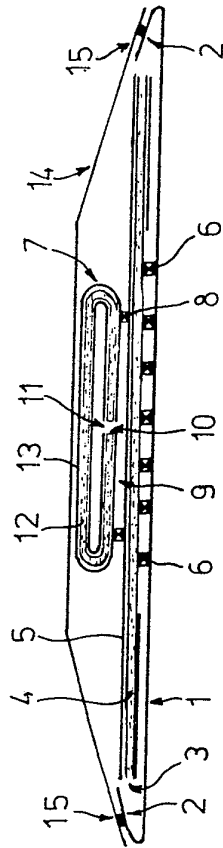


FIG. 3

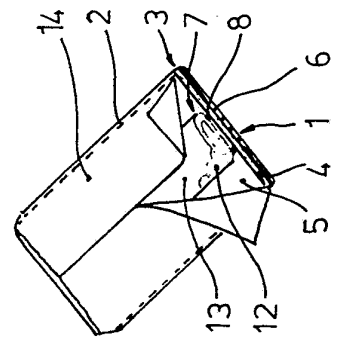


FIG. 4

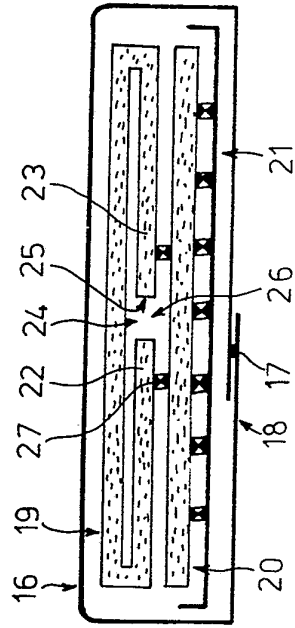


FIG. 5

