



(12)发明专利

(10)授权公告号 CN 104040729 B

(45)授权公告日 2017.05.17

(21)申请号 201280066031.6

(22)申请日 2012.11.09

(65)同一申请的已公布的文献号
申请公布号 CN 104040729 A

(43)申请公布日 2014.09.10

(30)优先权数据
10-2011-0117236 2011.11.10 KR

(85)PCT国际申请进入国家阶段日
2014.07.03

(86)PCT国际申请的申请数据
PCT/KR2012/009441 2012.11.09

(87)PCT国际申请的公布数据
W02013/070009 EN 2013.05.16

(73)专利权人 LG伊诺特有限公司
地址 韩国首尔

(72)发明人 文奉锡

(74)专利代理机构 北京鸿元知识产权代理有限公司 11327
代理人 许向彤 陈英俊

(51)Int.Cl.
H01L 31/02(2006.01)
H02S 30/10(2014.01)
H02S 40/34(2014.01)

(56)对比文件
WO 2011/024991 A1,2011.03.03,
WO 2011/062380 A2,2011.05.26,
US 2008/0083453 A1,2008.04.10,
WO 2011/024991 A1,2011.03.03,
审查员 赵世欣

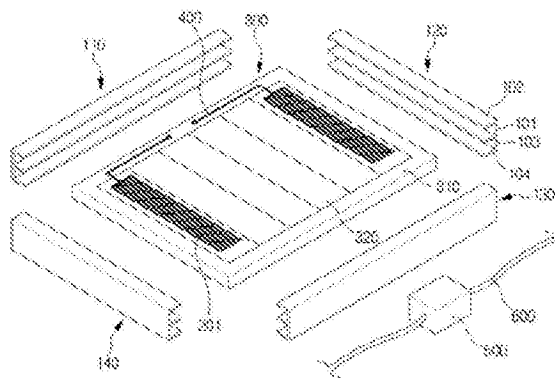
权利要求书1页 说明书4页 附图2页

(54)发明名称

太阳能电池模块

(57)摘要

根据实施例的太阳能电池模块包括:支撑基板;所述支撑基板上的太阳能电池;以及所述太阳能电池上的总线,其中所述总线被制造成多个棒。



1. 一种太阳能电池模块,包括:
支撑基板;
所述支撑基板上的多个太阳能电池;以及
在所述多个太阳能电池中的每个最外侧的太阳能电池的顶面上设置的多个总线,
其中,每个总线在分支区域上具有棒形状,并且
其中,所述多个总线彼此并行地连接,并且相邻的总线彼此间隔开。
2. 根据权利要求1所述的太阳能电池模块,所述每个总线具有在0.01mm至0.05mm范围内的直径。
3. 根据权利要求1所述的太阳能电池模块,其中,并行连接的所述总线的长度在2mm至6mm的范围内。
4. 根据权利要求1所述的太阳能电池模块,其中,所述总线包括银 (Ag)、铜 (Cu)、金 (Au)、铝 (Al)、锡 (Sn) 和镍 (Ni) 中的至少一种。
5. 根据权利要求1所述的太阳能电池模块,其中,所述总线设置于形成在所述支撑基板的外周区的太阳能电池上。
6. 根据权利要求1所述的太阳能电池模块,进一步包括形成在所述支撑基板部分区域的孔。
7. 根据权利要求1所述的太阳能电池模块,其中,所述总线形成在所述支撑基板的部分区域。
8. 一种太阳能电池模块的制造方法,所述方法包括:
在支撑基板上形成包括上电极层的多个太阳能电池;以及
在所述多个太阳能电池中的每个最外侧的太阳能电池的顶面上形成多个总线,
其中,每个总线在分支区域上具有棒形状,并且
其中,所述多个总线彼此并行地连接,并且相邻的总线彼此间隔开。
9. 根据权利要求8所述的方法,其中,所述总线在真空室中形成,并且所述上电极层和所述总线在同一个室中形成。
10. 根据权利要求8所述的方法,其中,所述总线通过层压处理接合到所述太阳能电池上。
11. 根据权利要求8所述的方法,其中,所述每个总线具有在0.01mm至0.05mm范围内的直径。
12. 根据权利要求8所述的方法,其中,并行连接的所述总线的长度在2mm至6mm的范围内。
13. 根据权利要求8所述的方法,其中,所述总线包括银 (Ag)、铜 (Cu)、金 (Au)、铝 (Al)、锡 (Sn) 和镍 (Ni) 中的至少一种。

太阳能电池模块

技术领域

[0001] 实施例涉及太阳能电池模块,并且更具体地讲,涉及能表现出提高了光电转换效率的太阳能电池模块。

背景技术

[0002] 最近,由于预期例如石油或煤的能源匮乏,所以对替代能源的兴趣增加了。就这一点而言,将太阳能转换成电能的太阳能电池成为焦点。

[0003] 具体地讲,广泛使用了CIGS基太阳能电池装置,其中CIGS基太阳能电池装置是PN异质结装置,该PN异质结装置具有包括玻璃基板、金属背电极层、P型CIGS基光吸收层、高电阻缓冲层和N型窗口层的基板结构。

[0004] 为了在形成太阳能电池之后输送上电极的信号,在太阳能电池的上电极与接线盒之间设有总线。

发明内容

[0005] 技术问题

[0006] 实施例提供了一种能够提高太阳能电池模块的生产率的太阳能电池模块。

[0007] 技术方案

[0008] 根据实施例,提供了一种太阳能电池模块,所述太阳能电池模块包括:支撑基板;所述支撑基板上的太阳能电池;以及所述太阳能电池上的总线,其中所述总线被制造成多个棒。

[0009] 有益效果

[0010] 根据实施例的太阳能电池模块,通过增大总线的表面积使电流的流动变得平稳,使得可以减小总线的安装宽度。

[0011] 由于减小了总线的安装面积,所以光吸收区可以随着总线的安装面积的减小而成比例地增大。

附图说明

[0012] 图1是根据实施例的太阳能电池模块的分解透视图;

[0013] 图2是根据实施例的太阳能电池模块的俯视图;

[0014] 图3是沿着图2的A-A'线截取的截面图。

具体实施方式

[0015] 在实施例的描述中,将会理解的是,当面板、条、框架、基板、凹槽或薄膜被称为在另一个面板、另一个条、另一个框架、另一个基板、另一个凹槽或另一个薄膜上或下时,它可以直接地或间接地在另一个面板、另一个条、另一个框架、另一个基板、另一个凹槽或另一个薄膜上,或者还可以存在一个或多个中间层。已经参照附图描述了层的这种位置。为了说

明的目的,可以夸大附图所示的元件大小,并且可以不完全反映实际大小。

[0016] 图1是根据实施例的太阳能电池模块的分解透视图。图2是根据实施例的太阳能电池模块的俯视图。图3是沿着图2的A-A'线截取的截面图。

[0017] 参见图1至图3,根据实施例的太阳能电池模块包括太阳能电池面板300、用于容纳太阳能电池面板300的框架100、总线400、接线盒500和电缆600。

[0018] 框架100容纳太阳能电池面板300。具体地讲,框架100包围太阳能电池面板300的侧面。例如,框架100可以分别地被设置在太阳能电池面板300的四个侧面。

[0019] 例如,用于框架100的材料可以包括金属,例如铝。框架100包括第一子框架110、第二子框架120、第三子框架130和第四子框架140。第一子框架110、第二子框架120、第三子框架130和第四子框架140可以彼此锁接在一起。

[0020] 第一子框架110包围太阳能电池面板300的第一侧面。第二子框架120容纳太阳能电池面板300的第二侧面。在太阳能电池面板300插设在第一子框架110和第三子框架130之间的同时,第三子框架130面对第一子框架110。第三子框架130容纳太阳能电池面板300的第三侧面。第四子框架140容纳太阳能电池面板300的第四侧面。太阳能电池面板300插设在第二子框架120和第四子框架140之间的同时,第四子框架140面对第二子框架120。

[0021] 第一子框架110、第二子框架120、第三子框架130和第四子框架140具有相似的结构。也就是说,第一子框架110、第二子框架120、第三子框架130和第四子框架140包括用于容纳太阳能电池面板300的支撑件。

[0022] 例如,第一子框架110、第二子框架120、第三子框架130和第四子框架140包括第一支撑部101、第二支撑部102、第三支撑部103和第四支撑部104。

[0023] 第一支撑部101被布置在太阳能电池面板300的侧面。第一支撑部101支撑太阳能电池面板300的侧面。

[0024] 第二支撑部102从第一支撑部101延伸,并且被布置在太阳能电池面板300的顶面上。第二支撑部102支撑太阳能电池面板300的顶面。

[0025] 第三支撑部103从第一支撑部101延伸,并且被设置在太阳能电池面板300的底面上。第三支撑部103支撑太阳能电池面板300的底面。

[0026] 第四支撑部140从第一支撑部101延伸并且被设置在第三支撑部103的下方。

[0027] 从太阳能电池面板300产生的热量可以通过第三支撑部103和第四支撑部104有效地消散。

[0028] 第一支撑部101、第二支撑部102、第三支撑部104和第四支撑部104一体形成。

[0029] 太阳能电池面板300具有平板形状。例如,太阳能电池面板300可以具有方形板形状。太阳能电池面板300被设置在框架100的内侧。具体地讲,太阳能电池面板300的外周区被设置在框架100的内侧。也就是说,太阳能电池面板300的四个侧面被设置在框架100的内侧。

[0030] 太阳能电池面板300接收太阳光并且将太阳光转化成电能。太阳能电池面板300包括支撑基板310和多个太阳能电池320。在太阳能电池面板300的光接收侧表面中,用于保护太阳能电池面板300的保护层以及被设置在保护层上的上基板形成在太阳能电池面板300的上部,并且这些部件通过层压工艺彼此一体形成。

[0031] 上基板和支撑基板310通过防止水分从太阳能电池模块的顶面和底面渗入来保护

太阳能电池面板300不受外部环境的影响。上基板和支撑基板310可以具有多层结构,包括:用于防止水分和氧气渗入的层;用于防止化学腐蚀的层;以及具有绝缘特性的层。

[0032] 保护层在被置于太阳能电池面板300的上部的状态下通过层压方法与太阳能电池面板300一体形成,并且防止由于水分的渗入所引起的腐蚀,并且保护太阳能电池面板300免受冲击。保护层可以包括例如乙烯-醋酸乙烯(EVA)的材料。保护层可以进一步形成在太阳能电池面板300的下部。

[0033] 上基板可以形成在保护层上。上基板包括表现出高透射率和出色的防破坏功能的钢化玻璃。在这种情况下,钢化玻璃可以包括低铁钢化玻璃。为了提高光的散射效果,可以将上基板的内侧压花。

[0034] 总线400连接到太阳能电池面板300上。具体地讲,总线400被设置在最外侧的太阳能电池320的顶面上。总线400与最外侧的太阳能电池320的顶面接触以连接到太阳能电池320上。

[0035] 太阳能电池320可以包括形成在基板上的背电极层20、光吸收层30、缓冲层40和上电极层50。

[0036] 孔形成在支撑基板310的部分区域上,使得总线400可以通过孔连接到电缆600上。

[0037] 总线400可以与太阳能电池320的两端接触。也就是说,根据附图,右侧面板322可以电连接到左侧面板321。总线400将从太阳能电池产生的电极的信号传递到接线盒500。如果总线400的面积增大,电流的流动会变得平稳,但是光吸收层30的光吸收区会由于总线400的面积增大而减小,使得光电转换效率会降低。如果总线400的表面积增大,那么通过总线400流过的电流会增大。

[0038] 虽然现有的总线400具有平板形状,但是大部分电流由于集肤效应而流过总线的表面。有鉴于此,根据实施例的总线400具有细棒形状,并且多个总线可以并行地彼此连接上。当总线400具有多个棒时,总线可以彼此连接上或彼此间隔开。

[0039] 当总线彼此间隔开时,因为入射到太阳能电池的预定部分的光可以入射到总线400之间的光吸收层30上,所以可以提高光电转换效率。

[0040] 通过溅镀工艺沉积银(Ag)、铜(Cu)、金(Au)、铝(Al)、锡(Sn)和镍(Ni)或它们的合金可以形成总线400。

[0041] 总线400可以包括多个总线,并且可以具有圆形截面。总线在分支区202分支,每个总线的直径 r 可以在0.01mm至0.05mm的范围内,并且每个总线的长度 l 可以在2mm至6mm的范围内。

[0042] 对上电极层50和总线400的处理可以在真空室和同一个室中进行。在这种情况下,由于在真空室中形成总线400,所以与上电极50串联的串联电阻减小使得可以提高总线400的导电性。

[0043] 上电极层50掺有铝,使得可以加强总线400与包括金属材料的前电极600之间的粘合力。

[0044] 也就是说,使用与掺杂铝的上电极层50相同的金属材料使得可以提高上电极层50与总线400之间的耦合力。

[0045] 接线盒500被设置在太阳能电池面板300的下方。接线盒500可以附接到太阳能电池面板300的底面上。接线盒500包括二极管,并且可以容纳与总线400和电缆600连接上的

电路板。

[0046] 根据实施例的太阳能电池模块可以进一步包括用于将总线400和电路板连接上的线材。电缆600连接到电路板和另一个太阳能电池面板300上。

[0047] 本说明书中任何参考“一个实施例”、“一种实施例”、“示例实施例”等的意思是结合实施例描述特定特征、结构或特性包括在本发明的至少一个实施例中。在本说明书中不同位置出现的这种短语并不一定全部指相同的实施例。另外,当结合任何实施例描述特定的特征、结构或特性时,所主张的是,结合这些实施例的其它实施例来实现这种特征、结构或特性在本领域技术人员的权限内。

[0048] 尽管参照本发明的多个说明性实施例描述了实施例,但应当理解,本领域技术人员在本公开的精神和原理的范围内可以进行多种其它修改和实施例。更具体地讲,在本公开、附图和所附权利要求书的范围内能够在所讨论的组合配置的组成零件和/或配置上进行多种变型和修改。除在组成零件和/或配置进行变型和修改之外,替代使用对本领域技术人员也是显见的。

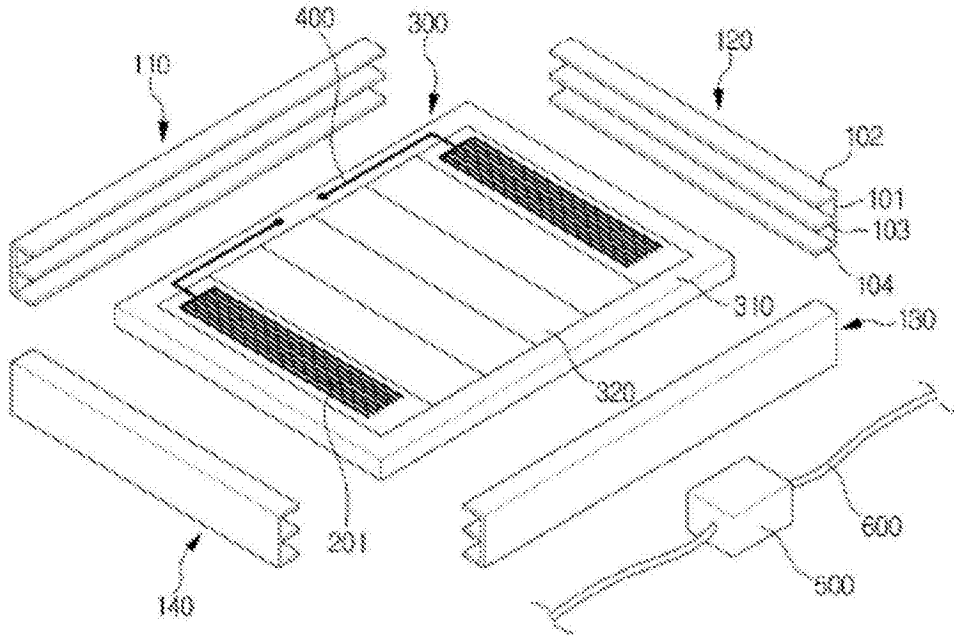


图1

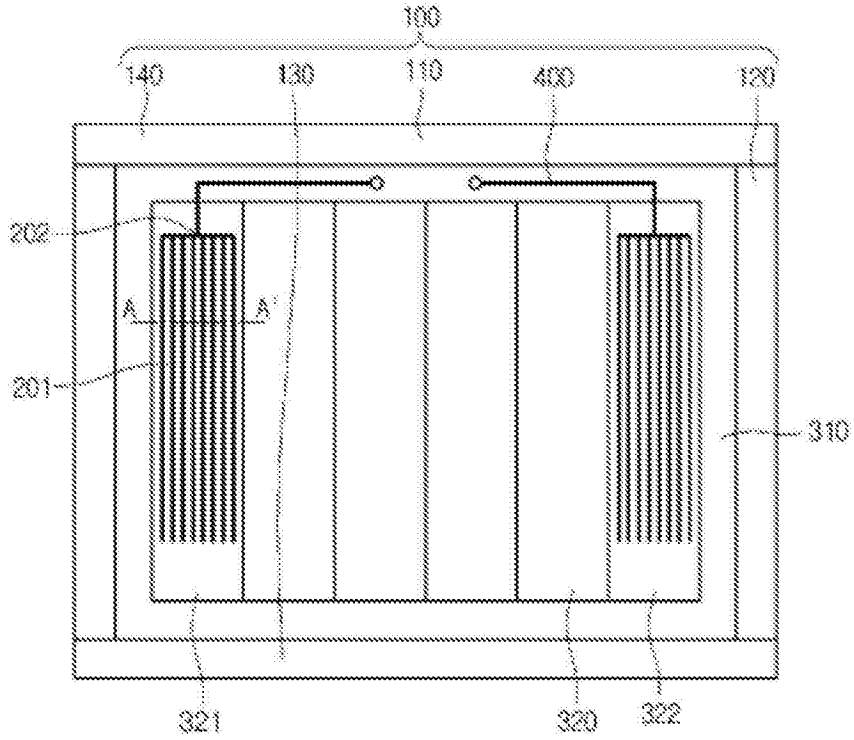


图2

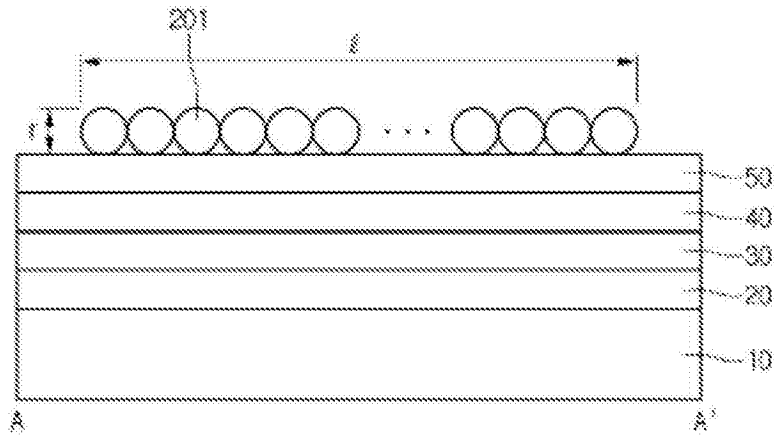


图3