



(12) 实用新型专利

(10) 授权公告号 CN 202890866 U

(45) 授权公告日 2013. 04. 24

(21) 申请号 201220642209. 4

(22) 申请日 2012. 11. 29

(73) 专利权人 李钰

地址 300161 天津市河东区靖江路晨阳道第一〇二中学

(72) 发明人 李钰

(51) Int. Cl.

A45C 9/00 (2006. 01)

A47C 4/52 (2006. 01)

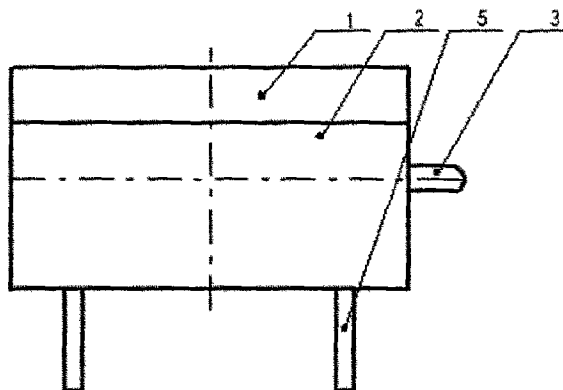
权利要求书1页 说明书1页 附图2页

(54) 实用新型名称

一种手提箱座椅

(57) 摘要

本实用新型涉及一种手提箱座椅,包括箱盖、箱体及把手,箱盖盖装在箱体上,在箱体侧边安装有把手,其特征在于:在箱体的下底四角部位对称各制有四个横槽,在该四个横槽内各铰装一支腿,该支腿在支起后形成四个立腿。本实用新型的箱体由木板制作,且在下箱体上折叠安装有四个木腿,由此可以作为座椅休息,整体结构简单,设计科学合理,成本低廉,便于实现。



1. 一种手提箱座椅,包括箱盖、箱体及把手,箱盖盖装在箱体上,在箱体侧边安装有把手,其特征在于:在箱体的下底四角部位对称各制有四个横槽,在该四个横槽内各铰装一支腿,该支腿在支起后形成四个立腿。

一种手提箱座椅

技术领域

[0001] 本实用新型属于日常用品领域,涉及座椅,尤其是一种手提箱座椅。

背景技术

[0002] 人们在旅行时,大都盛装有衣物的旅行箱。旅行劳累时,需要休息,通常是坐在旅行箱上。由于现有的旅行箱由人造革或者皮革制成,让旅行者无法休息。

发明内容

[0003] 本实用新型的目的在于克服现有技术的不足之处,提供一种作为座椅进行休息的手提箱座椅。

[0004] 本实用新型的目的在于通过以下技术方案实现的:

[0005] 一种手提箱座椅,包括箱盖、箱体及把手,箱盖盖装在箱体上,在箱体侧边安装有把手,其特征在于:在箱体的下底四角部位对称各制有四个横槽,在该四个横槽内各铰装一支腿,该支腿在支起后形成四个立腿。

[0006] 本实用新型的优点和积极效果是:

[0007] 1、本实用新型的箱体由木板制作,且在下箱体上折叠安装有四个木腿,由此可以作为座椅休息。

[0008] 2、本实用新型整体结构简单,设计科学合理,成本低廉,便于实现。

附图说明

[0009] 图1为本实用新型的主视图;

[0010] 图2为图1的仰视图;

[0011] 图3为图1的打开支腿的结构示意图。

具体实施方式

[0012] 以下结合具体实施方法来进一步说明本实用新型,下述实施例是说明性的,不是限定性的,不能以下述实施例来限定本实用新型的保护范围。

[0013] 一种手提箱座椅,包括箱盖1、箱体2及把手3,箱盖盖装在箱体上,在箱体侧边安装有把手。

[0014] 本实用新型的创新点在于:

[0015] 在箱体的下底四角部位对称各制有四个横槽4,在该四个横槽内各铰装一支腿5,该支腿在支起后形成四个立腿,由此形成以箱盖作为椅面的座椅。

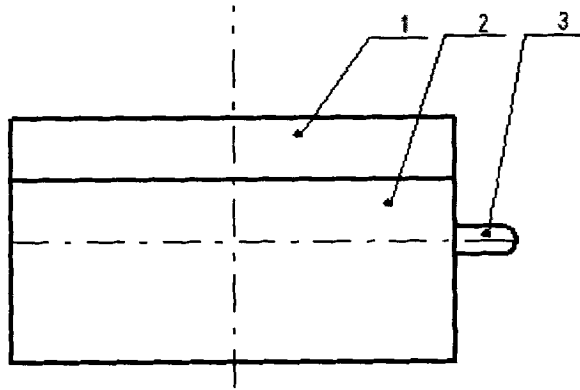


图 1

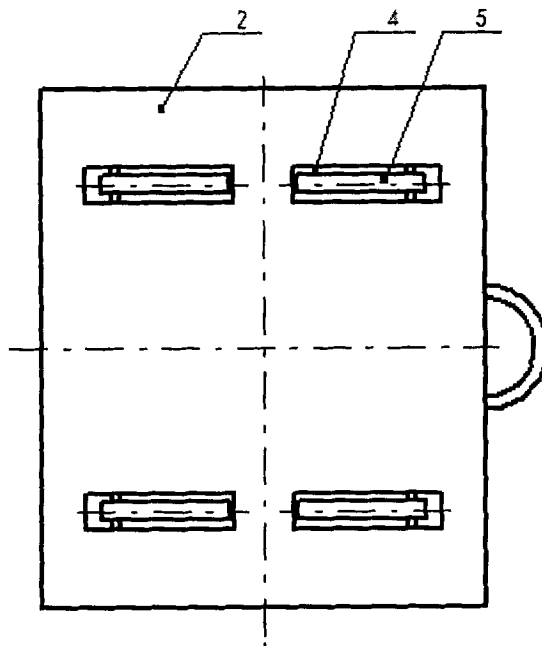


图 2

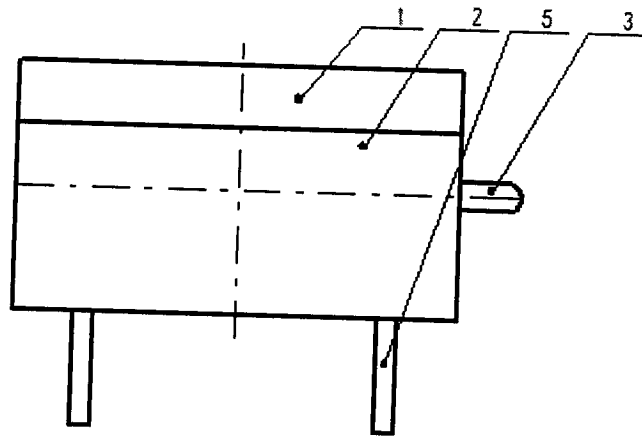


图 3