

19



Octrooi Centrum  
Nederland

11

2012208

12 C OCTROOI

21 Aanvraagnummer: **2012208**

51 Int.Cl.:  
**E03F 5/04** (2006.01) **E03F 5/06** (2006.01)

22 Aanvraag ingediend: **05.02.2014**

43 Aanvraag gepubliceerd:

-

47 Octrooi verleend:  
**06.08.2015**

45 Octrooischrift uitgegeven:  
**12.08.2015**

73 Octrooihouder(s):  
**Easy Sanitary Solutions B.V. te Oldenzaal.**

72 Uitvinder(s):  
**Jurgen Hendrik Peter Jozeph Keizers  
te Losser.**

74 Gemachtigde:  
**ir. B.J. 't Jong te Enschede.**

54 **Afvoerput met hefmiddelen.**

57 De uitvinding betreft een afvoerput omvattende:

- een opvangbak voor het verzamelen van af te voeren water, waarbij de afvoerbak een afvoeropening heeft voor aansluiting op een afvoerbuis; en
- een in de opvangbak aangebracht rooster; waarbij ten minste één deel van het rooster verplaatsbaar is tussen een eerste stand, waarin het ten minste één deel van het rooster gelijk aan of onder het bovenoppervlak van het rooster ligt en een tweede stand waarbij het ten minste één deel van het rooster boven het niveau van het bovenoppervlak van het rooster in de eerste stand ligt.

NL C 2012208

Dit octrooi is verleend ongeacht het bijgevoegde resultaat van het onderzoek naar de stand van de techniek en schriftelijke opinie. Het octrooischrift komt overeen met de oorspronkelijk ingediende stukken.

## Afvoerput met hefmiddelen

De uitvinding betreft een afvoerput omvattende:

- een opvangbak voor het verzamelen van af te voeren  
5 water, waarbij de afvoerbak een afvoeropening heeft voor  
aansluiting op een afvoerbuis; en
- een in de opvangbak aangebracht rooster.

Afvoerputten zijn bekend met diverse type roosters,  
waaronder metalen roosters, die in het bovenoppervlak van  
10 openingen zijn voorzien, waardoor het af te voeren in de  
opvangbak kan stromen, maar ook zogenaamde tegelroosters.

Een tegelrooster is een houder, waarin een tegel  
geplaatst wordt, die gewoonlijk overeenkomt met de tegels van  
de omringende vloer. De afmetingen van het tegelrooster zijn  
15 daarbij iets kleiner dan de onderliggende opvangbak. Zo wordt  
er tussen de omringende vloer en het tegelrooster een spleet  
gevormd, waarlangs het af te voeren water in de opvangbak kan  
stromen.

Het is gewenst om afvoerputten periodiek te  
20 reinigen. Daarbij dient het rooster verwijderd te worden,  
zodat de onderliggende opvangbak schoon gemaakt kan worden.  
Het uitnemen van het rooster is vaak lastig, doordat er weinig  
aangrijpingspunten zijn. Het is daarvoor bekend om een losse  
haak mee te leveren, die in een opening in het rooster of in  
25 de spleet langs een tegelrooster gestoken kan worden, om zo  
het rooster op te tillen. Deze losse haken worden vaak  
verloren, waardoor men met de hand de roosters moet proberen  
te verwijderen. Dit is lastig en zeker bij een tegelrooster,  
dat relatief zwaar is door de geïntegreerde tegel, vaak  
30 onmogelijk.

Verder is de trend bij roosters, in het bijzonder de  
tegelrooster, om het design zo uit te voeren, dat de afvoerput  
zo min mogelijk opvalt in de vloer. Het aanbrengen van een

herkomstteken, zoals een merknaam en/of logo wordt dan achterwege gelaten vanuit esthetisch oogpunt. Echter, vanuit het oogpunt van de fabrikant van de afvoerput is het aanbrengen van een herkomstteken wel gewenst.

5           Het is nu een doel van de uitvinding om de bovengenoemde nadelen te verminderen of zelfs te voorkomen.

          Dit doel wordt volgens de uitvinding bereikt met een afvoerput volgens de aanhef, die gekenmerkt wordt doordat ten minste één deel van het rooster verplaatsbaar is tussen een  
10 eerste stand, waarin het ten minste één deel van het rooster gelijk aan of onder het bovenoppervlak van het rooster ligt en een tweede stand waarbij het ten minste één deel van het rooster boven het niveau van het bovenoppervlak van het rooster in de eerste stand ligt.

15           Het deel van het rooster, dat verplaatsbaar is van de eerste stand naar de tweede stand geeft een aangrijpingspunt, doordat het uitsteekt ten opzicht van het bovenoppervlak van het rooster in de eerste stand. Door dit uitstekende deel is het mogelijk om het rooster aan te grijpen  
20 en uit de afvoerput te tillen.

          De opvangbak kan zijn gevormd als een bak met een bodem en langs de rand van de bodem opstaande wanden, maar kan ook gevormd zijn als een uitsparing in de omringende vloer.

          Daarnaast kan bijvoorbeeld op het verplaatsbare deel  
25 van het rooster een merknaam of logo zijn voorzien, dat alleen zichtbaar is, wanneer het verplaatsbare deel van het rooster in de tweede stand staat. Zo valt de afvoerput in de eerste stand zo min mogelijk op, terwijl bij het verwijderen van het rooster, wanneer het verplaatsbare deel in de tweede stand  
30 staat, de merknaam of logo prominent aanwezig kan zijn.

          In een uitvoeringsvorm van de afvoerput volgens de uitvinding omvat het ten minste één deel van het rooster een scharnierend aan het rooster aangebrachte arm, waarbij het

vrije eind van de arm in de tweede stand uitsteekt boven het bovenoppervlak van het rooster.

Met de arm kan het rooster opgelicht worden. Bijvoorkeur strekt de arm zich aan weerszijden van het scharnierpunt, zodat door het indrukken van de arm aan de ene  
5 zijde, het andere deel van de arm omhoog komt.

Op de arm kan verder op een geschikte plaats een merknaam of logo zijn voorzien.

De arm kan daarbij aan een zijde van het rooster zijn aangebracht of kan in het bovenoppervlak van het rooster  
10 zijn aangebracht.

Verder kan de arm ook als een U-vormige beugel zijn uitgevoerd, die met beide benen van de beugel in weerszijden van het rooster steekt. Het rooster kan dan van een uitsparing  
15 zijn voorzien, waardoor de U-vormige beugel aangegrepen kan worden en omhoog gescharnierd kan worden om zo het rooster uit te nemen.

In een verdere uitvoeringsvorm van de afvoerput volgens de uitvinding is de arm aangebracht aan de buitenzijde  
20 van het rooster aangrenzend aan de opvangbak. In het bijzonder bij een tegelrooster is er rond het rooster en begrensd door de opvangbak een spleet gevormd. De arm kan in deze spleet zijn verzonken, waardoor de arm in de eerste stand nauwelijks zichtbaar is. Op het zichtbare deel van de arm, wanneer deze  
25 in de spleet is verzonken, kan een herkenningsteken zijn aangebracht. Zo kan op een subtiele wijze toch een merknaam op de afvoerput worden aangebracht.

Een andere uitvoeringsvorm van de afvoerput volgens de uitvinding omvat hefmiddelelen aangebracht tussen de  
30 opvangbak en het rooster voor het vanuit de eerste stand naar de tweede stand heffen van het rooster.

In deze uitvoeringsvorm kan een deel of het gehele rooster omhoog gebracht worden, waardoor het rooster een

drempel vormt. Hierdoor kan het rooster gemakkelijk uit de afvoerput worden uitgenomen.

Bij een variant, waarin de afvoerput langwerpig is en in de vloer is aangebracht ter hoogte van een deur, zoals  
5 een douchedeur, kan de afvoerput met het rooster in de tweede stand tevens als drempel functioneren, waardoor schuim en water tegen gehouden wordt en direct in de afvoerput kan stromen en niet het risico bestaat dat schuim en water over het rooster heen stromen.

10 Een ander voordeel van de hefmiddelen is dat de totale inbouwdiepte van de afvoerput verminderd kan worden. Daarbij dient dan voor gebruik het rooster in de tweede stand gebracht te worden. Hiermee wordt dan de afvoeropening in de opvangbak vrijgegeven. Na gebruik kan het rooster weer in de  
15 eerste stand worden gebracht, waar het de afvoeropening afsluit.

In een verdere uitvoeringsvorm omvatten de hefmiddelen veermiddelen en een vergrendeling voor het in de eerste stand vergrendelen van de veermiddelen. De veermiddelen  
20 compenseren het gewicht van het rooster, waardoor het rooster vanzelf in de tweede stand gedrongen wordt. Door de vergrendeling kan het rooster dan in de eerste stand gehouden worden.

In weer een andere uitvoeringsvorm omvatten de  
25 hefmiddelen twee wigvormige elementen, die tegen elkaar oplopen en waarbij één element verschuifbaar is aangebracht aan het rooster en waarbij het andere element in de opvangbak is aangebracht

In nog een verdere uitvoeringsvorm wordt de  
30 vergrendeling ontgrendeld door het voorbij de eerste stand verder indrukken van de veermiddelen. Dit zelfde principe wordt bijvoorbeeld in een ballpoint gebruikt voor het naar buiten brengen van de pen.

Volgens de uitvinding kan het ten minste één deel van het rooster een pen zijn, die tussen een ingedrukte stand en een uitstekende stand is aangebracht. Deze pen heeft een mechanisme vergelijkbaar met een balpoint mechanisme, waardoor 5 telkens door indrukken van de pen, deze pen tussen de twee standen verplaatst kan worden.

Bij voorkeur steekt de pen door een opening in het bovenoppervlak van het rooster steekt.

10 Zeer geprefereerd is het om het ten minste één deel van het rooster, dat tussen twee standen verplaatsbaar is, aan te brengen aan bijvoorbeeld een stelvoet. Stelvoeten worden vaak gebruikt om het rooster op de gewenste hoogte in de opvangbak te plaatsen. Het stelvoet is daarbij bijvoorbeeld een kunststof deel, dat aan het rooster vastgemaakt kan 15 worden.

In weer een andere uitvoeringsvorm van de afvoerput volgens de uitvinding omvat het rooster een houder voor het houden van een vloerdeel, zoals een tegel.

20 De uitvinding omvat verder een combinatie van een vloer en een afvoerput volgens de uitvinding, waarbij de afvoerput is aangebracht in de vloer en het bovenoppervlak van het rooster in de eerste stand in hoofdzaak gelijk ligt met het bovenoppervlak van de vloer.

25 Deze en andere kenmerken van de uitvinding worden nader toegelicht aan de hand van de bijgaande tekeningen.

Figuur 1 toont een perspectivisch aanzicht met gedeeltelijk weggenomen delen van een eerste uitvoeringsvorm van een afvoerput volgens de uitvinding.

30 Figuren 2A en 2B tonen in dwarsdoorsnede een tweede uitvoeringsvorm van een afvoerput volgens de uitvinding in twee verschillende standen.

Figuur 3 toont een derde uitvoeringsvorm van een rooster voor een afvoerput volgens de uitvinding.

Figuur 4 toont een vierde uitvoeringsvorm van een rooster voor een afvoerput volgens de uitvinding.

Figuur 5 toont een vijfde uitvoeringsvorm van een rooster voor een afvoerput volgens de uitvinding.

5           Figuur 1 toont een eerste uitvoeringsvorm van een afvoerput 1 volgens de uitvinding. Deze afvoerput 1 heeft een opvangbak 2 met een afvoeropening 3. De opvangbak 2 wordt omringd door een tegelvloer 4. In de opvangbak 2 is een zogenaamd tegelrooster geplaatst, dat een houder 6 met daarin  
10 een tegel 7 omvat. Het bovenoppervlak van de tegel 7 ligt in hoofdzaak gelijk met het bovenoppervlak van de tegelvloer 4.

Tussen de tegelvloer 4, danwel de opstaande rand van de opvangbak 2 en het tegelrooster 6, 7 is een spleet 8 gevormd, waarlangs water kan stromen en in de opvangbak 2 kan  
15 komen.

Aan de buitenzijde van het tegelrooster is een arm 9 aangebracht, die om een scharnierpunt 10 kan draaien. Wanneer aan de ene kant op de arm 9 gedrukt wordt, zal de arm omhoog zwenken, waardoor boven het bovenoppervlak van het rooster een  
20 deel uitsteekt, waaraan men het rooster kan aangrijpen.

Aan de zijkant van de arm kan een merknaam zijn aangebracht, die zichtbaar wordt, wanneer de arm 9 omhoog gezwenkt wordt.

25           Figuren 2A en 2B tonen een tweede uitvoeringsvorm van een afvoerput 20 volgens de uitvinding. De afvoerput 20 heeft een opvangbak 21 met een afvoeropening 22. Aan weerszijden van de opvangbak 21 zijn tegels 23 van een omringende vloer aangebracht.

30           In de opvangbak 21 is verder een metalen rooster 24 geplaatst, waarbij in het bovenoppervlak van het rooster 24 openingen 25 zijn aangebracht.

Tussen het rooster 24 en de opvangbak 21 zijn hefmiddele aangebracht, die elk een veer 26 omvatten, die het

rooster 24 omhoog dringen. De hefmiddelelen omvatten verder twee telescopische behuizingsdelen 27, die voorzien zijn van samenwerkende nokken 28. Met de behuizingsdelen 27, de nokken 28 en eventueel in de behuizingsdelen 27 aangebrachte groeven, kan een zelfde werking als een ballpoint verkregen worden. Hiermee wordt het dan mogelijk om het rooster 24 in de eerste stand, zoals getoond in figuur 2A te houden. Door het rooster 24 enigszins verder in te drukken, zal de vergrendeling loskomen, waardoor de veren 26 het rooster 24 naar de tweede stand (getoond in figuur 2B) kunnen drukken.

In figuur 2B bevindt het rooster 24 zich in de tweede stand, waardoor het een barriere vormt voor bijvoorbeeld schuim 29 en waardoor voorkomen wordt dat het schuim 29 over het rooster 24 naar het tegenoverliggende deel van de tegels 23 stroomt.

Indien gewenst kan op de zijwand van het rooster 24 een logo of merknaam zijn voorzien, zodat in de tweede stand het herkomstteken zichtbaar is. Daarnaast kan in deze stand het rooster 24 gemakkelijk opgepakt worden.

Figuur 3 toont een derde uitvoeringsvorm van een rooster 30 voor een afvoerput volgens de uitvinding.

Het rooster 30 is een omgezette plaat, waarbij in het bovenoppervlak 31 een langwerpige opening 32 is aangebracht. In deze langwerpige opening 32 is een langwerpig plaatje 33 scharnierend aangebracht. Op dit plaatje 33 kan bijvoorbeeld een logo worden voorzien.

Het plaatje 33 heeft een scharnieras, die bij voorkeur uit het midden is aangebracht, zodat het plaatje 33 in ruststand gelijk ligt met het bovenoppervlak 31. Door aan de ene zijde van het plaatje 33 te drukken, zal het andere eind omhoog komen, waarmee vervolgens het rooster 30 uit een opvangbak genomen kan worden.

Figuur 4 toont een vierde uitvoeringsvorm van een

rooster 40 voor een afvoerput volgens de uitvinding. Ook het rooster 40 is een omgezette plaat, waarbij in het bovenoppervlak 41 verschillende openingen 42 zijn aangebracht voor het doorlaten van opvallend water.

5                   In één van de openingen 42 is een uitneem element 43 aangebracht. Dit uitneem element 43 heeft een pen 44, die op een gelijke wijze als een balpoint, door indrukken naar buiten gebracht kan worden. Met de uitstekende pen 44 kan vervolgens het rooster 40 uitgenomen worden.

10                   Figuur 5 toont een vijfde uitvoeringsvorm van een rooster 50 voor een afvoerput volgens de uitvinding. Bij het rooster 50 is aan een zijkant 51 een sleuf 52 voorzien, waarin een wigvormig element 53 schuifbaar is aangebracht. Dit wigvormig element 53 loopt op tegen een tweede wigvormig  
15 element 54, dat bijvoorbeeld in de opvangbak is aangebracht.

Door nu het eerste wigvormige element 53 te verschuiven tegen het tweede wigvormige element 54, zal het rooster 50 omhoog gedrukt worden, waarna men het rooster 50 kan aangrijpen en kan uitnemen.

## Conclusies

### 1. Afvoerput omvattende:

5 - een opvangbak voor het verzamelen van af te voeren water, waarbij de afvoerbak een afvoeropening heeft voor aansluiting op een afvoerbuis; en

- een in de opvangbak aangebracht rooster;

### **met het kenmerk, dat**

10 ten minste één deel van het rooster verplaatsbaar is tussen een eerste stand, waarin het ten minste één deel van het rooster gelijk aan of onder het bovenoppervlak van het rooster ligt en een tweede stand waarbij het ten minste één deel van het rooster boven het niveau van het bovenoppervlak van het rooster in de eerste stand ligt.

15 2. Afvoerput volgens conclusie 1, waarbij het ten minste één deel van het rooster een scharnierend aan het rooster aangebrachte arm omvat, waarbij het vrije eind van de arm in de tweede stand uitsteekt boven het bovenoppervlak van het rooster.

20 3. Afvoerput volgens conclusie 2, waarbij de arm is aangebracht aan de buitenzijde van het rooster aangrenzend aan de opvangbak.

25 4. Afvoerput volgens één van de voorgaande conclusies, omvattende hefmiddelen aangebracht tussen de opvangbak en het rooster voor het vanuit de eerste stand naar de tweede stand heffen van het rooster.

5. Afvoerput volgens conclusie 4, waarbij de hefmiddelen veermiddelen en een vergrendeling voor het in de eerste stand vergrendelen van de veermiddelen omvatten.

30 6. Afvoerput volgens conclusie 5, waarbij de vergrendeling ontgrendeld wordt door het voorbij de eerste stand verder indrukken van de veermiddelen.

7. Afvoerput volgens conclusie 4, waarbij de

hefmiddelen twee wigvormige elementen omvatten, die tegen elkaar oplopen en waarbij één element verschuifbaar is aangebracht aan het rooster en waarbij het andere element in de opvangbak is aangebracht

5                   8. Afvoerput volgens één van de voorgaande conclusies, waarbij het ten minste één deel van het rooster een pen is, die tussen een ingedrukte stand en een uitstekende stand is aangebracht.

                  9. Afvoerput volgens conclusie 8, waarbij de pen  
10 door een opening in het bovenoppervlak van het rooster steekt.

                  10. Afvoerput volgens één van de voorgaande conclusies, waarbij het rooster een houder omvat voor het houden van een vloerdeel, zoals een tegel.

                  11. Combinatie van een vloer en een afvoerput  
15 volgens één van de voorgaande conclusies, waarbij de afvoerput is aangebracht in de vloer en het bovenoppervlak van het rooster in de eerste stand in hoofdzaak gelijk ligt met het bovenoppervlak van de vloer.

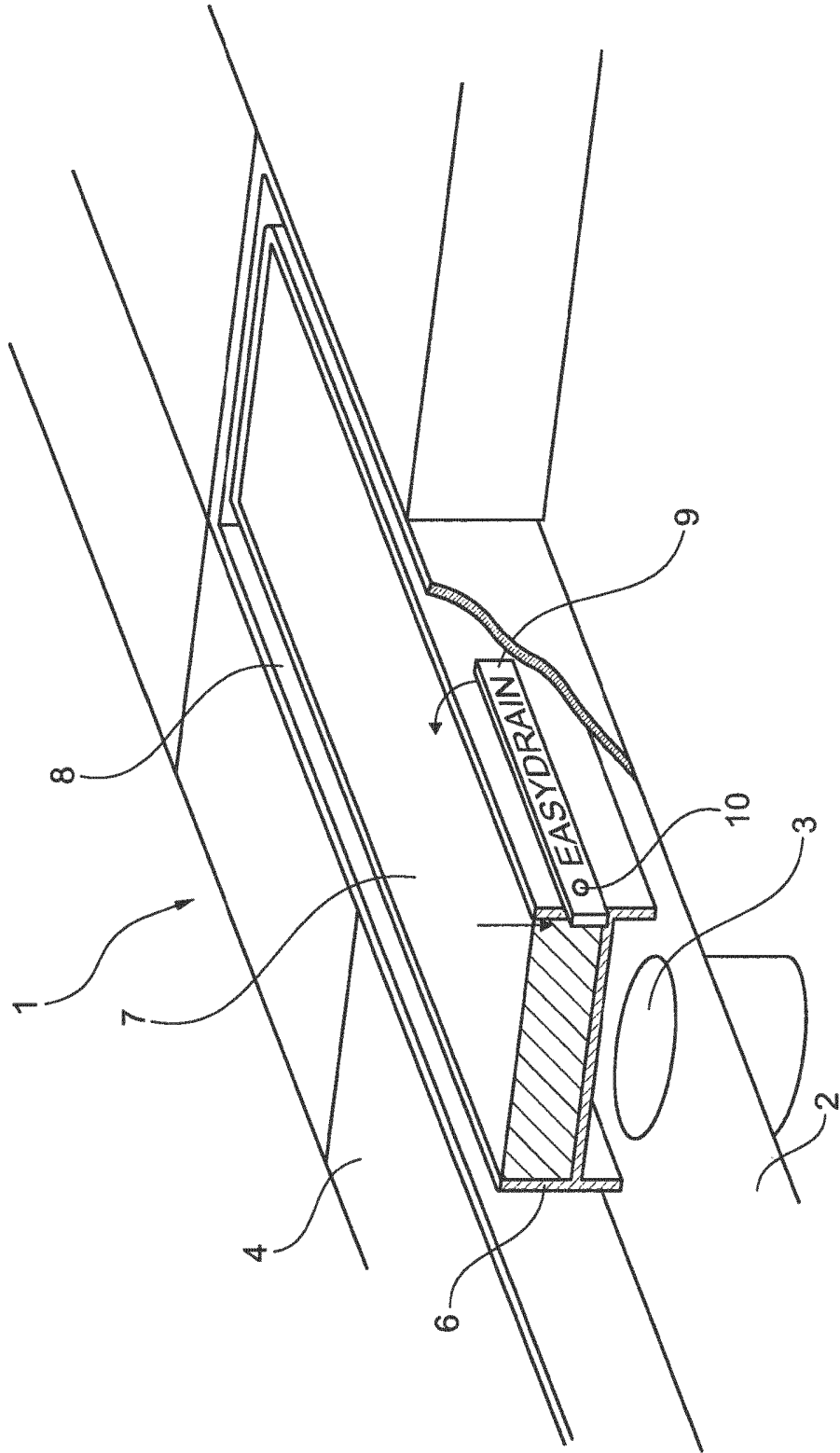


Fig. 1

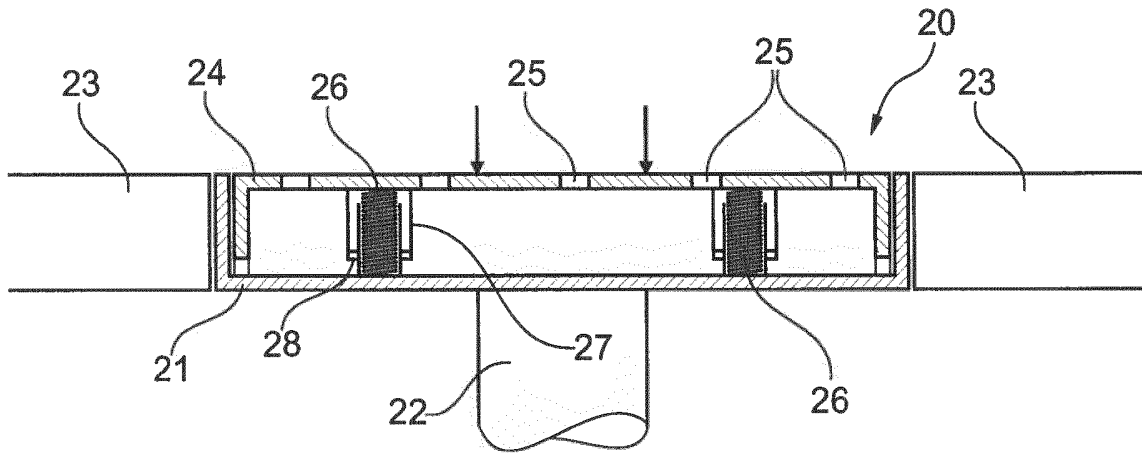


Fig. 2A

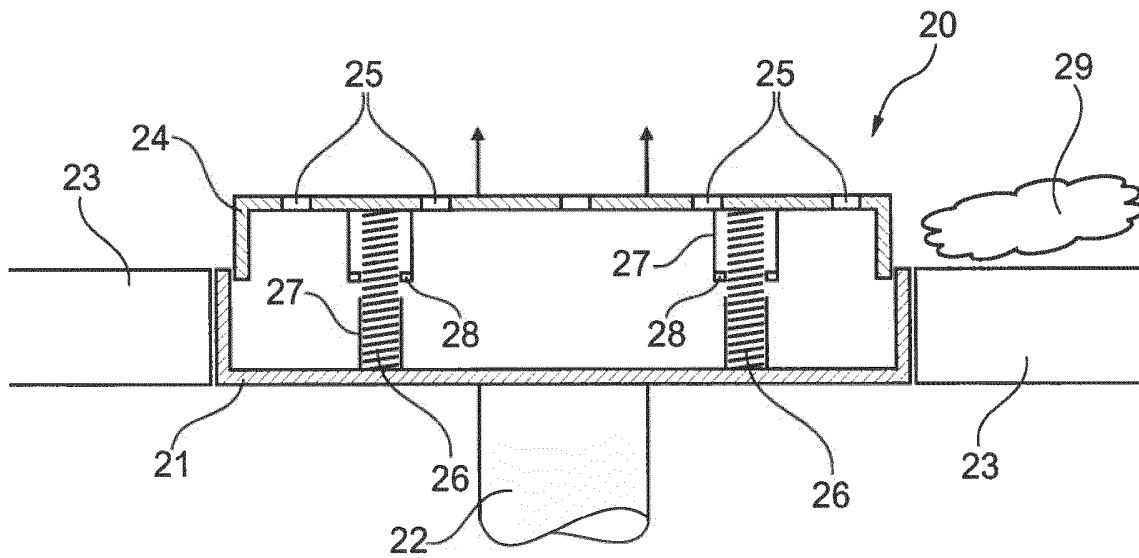


Fig. 2B

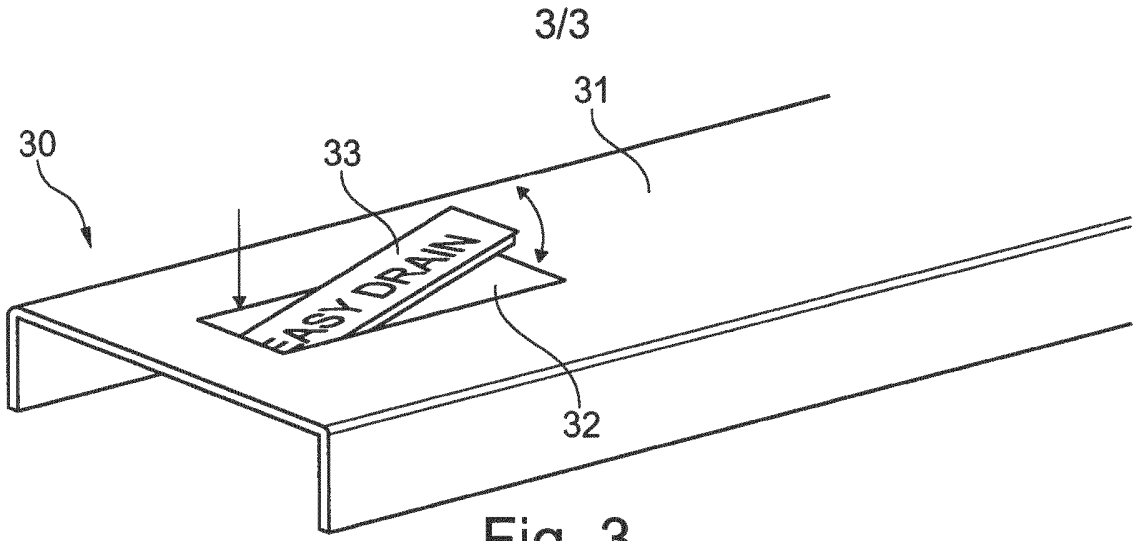


Fig. 3

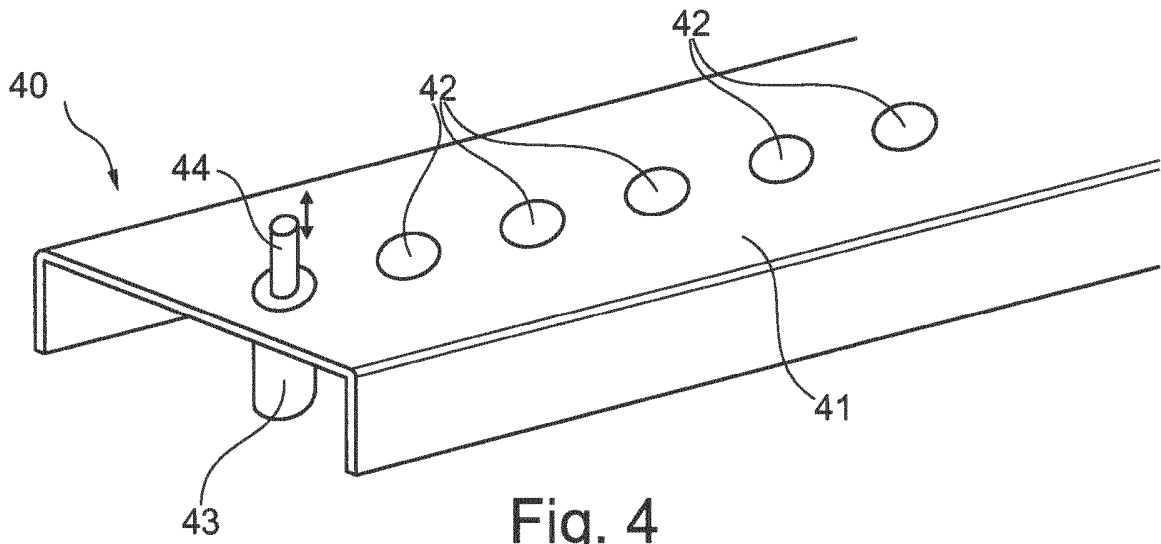


Fig. 4

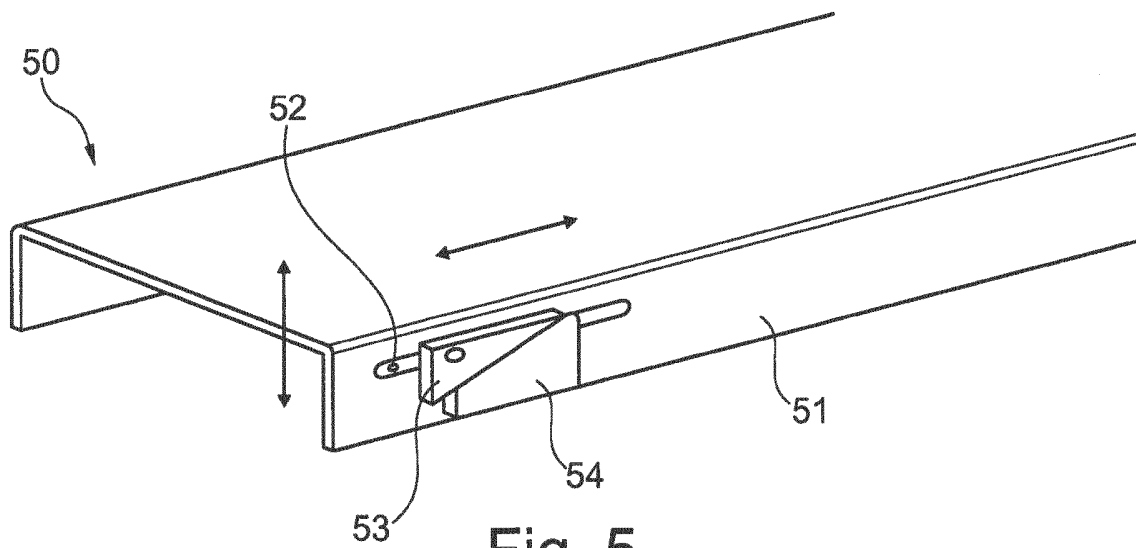


Fig. 5

# SAMENWERKINGSVERDRAG (PCT)

## RAPPORT BETREFFENDE NIEUWHEIDSONDERZOEK VAN INTERNATIONAAL TYPE

IDENTIFICATIE VAN DE NATIONALE AANVRAGE	KENMERK VAN DE AANVRAGER OF VAN DE GEMACHTIGDE
	<b>PM2N</b>
Nederlands aanvraag nr.	Indieningsdatum
<b>2012208</b>	<b>05-02-2014</b>
	Ingeroepen voorrangsdatum
Aanvrager (Naam)	
<b>Easy Sanitary Solutions B.V.</b>	
Datum van het verzoek voor een onderzoek van internationaal type	Door de Instantie voor Internationaal Onderzoek aan het verzoek voor een onderzoek van internationaal type toegekend nr.
<b>05-04-2014</b>	<b>SN 61760</b>
<b>I. CLASSIFICATIE VAN HET ONDERWERP</b> (bij toepassing van verschillende classificaties, alle classificatiesymbolen opgeven)	
Volgens de internationale classificatie (IPC)	
<b>E03F5/04</b>	<b>E03F5/06</b>
<b>II. ONDERZOCHETE GEBIEDEN VAN DE TECHNIEK</b>	
Onderzochte minimumdocumentatie	
Classificatiesysteem	Classificatiesymbolen
<b>IPC</b>	<b>E03F</b>
Onderzochte andere documentatie dan de minimum documentatie, voor zover dergelijke documenten in de onderzochte gebieden zijn opgenomen	
III.	<input type="checkbox"/> <b>GEEN ONDERZOEK MOGELIJK VOOR BEPAALDE CONCLUSIES</b> (opmerkingen op aanvullingsblad)
IV.	<input type="checkbox"/> <b>GEBREK AAN EENHEID VAN UITVINDING</b> (opmerkingen op aanvullingsblad)

**ONDERZOEKSRAPPORT BETREFFENDE HET  
RESULTAAT VAN HET ONDERZOEK NAAR DE STAND  
VAN DE TECHNIEK VAN HET INTERNATIONALE TYPE**

Nummer van het verzoek om een onderzoek naar  
de stand van de techniek  
NL 2012208

**A. CLASSIFICATIE VAN HET ONDERWERP**

INV. E03F5/04 E03F5/06  
ADD.

Volgens de Internationale Classificatie van octrooien (IPC) of zowel volgens de nationale classificatie als volgens de IPC.

**B. ONDERZOCHETE GEBIEDEN VAN DE TECHNIEK**

Onderzochte minimum documentatie (classificatie gevolgd door classificatiesymbolen)  
E03F

Onderzochte andere documentatie dan de minimum documentatie, voor dergelijke documenten, voor zover dergelijke documenten in de onderzochte gebieden zijn opgenomen

Tijdens het onderzoek geraadpleegde elektronische gegevensbestanden (naam van de gegevensbestanden en, waar uitvoerbaar, gebruikte trefwoorden)

EPO-Internal

**C. VAN BELANG GEACHTE DOCUMENTEN**

Categorie °	Geciteerde documenten, eventueel met aanduiding van speciaal van belang zijnde passages	Van belang voor conclusie nr.
X A	EP 2 243 886 A1 (EASY SANITAIRY SOLUTIONS BV [NL]) 27 oktober 2010 (2010-10-27) * alinea [0019] - alinea [0039]; figuren *	1,4,7, 10,11 2,3
X	GB 662 216 A (JOHN LEONARD MILLS) 5 december 1951 (1951-12-05) * het gehele document *	1,2,11
X	DE 10 2008 030026 A1 (TREIBER RUDOLF [DE]) 31 december 2009 (2009-12-31) * alinea [0020] - alinea [0026]; figuren 1-3 *	1,4,11

Verdere documenten worden vermeld in het vervolg van vak C.

Leden van dezelfde octroofamilie zijn vermeld in een bijlage

° Speciale categorieën van aangehaalde documenten

\*A\* niet tot de categorie X of Y behorende literatuur die de stand van de techniek beschrijft

\*D\* in de octrooiaanvraag vermeld

\*E\* eerdere octrooi(aanvraag), gepubliceerd op of na de indieningsdatum, waarin dezelfde uitvinding wordt beschreven

\*L\* om andere redenen vermelde literatuur

\*O\* niet-schriftelijke stand van de techniek

\*P\* tussen de voorrangdatum en de indieningsdatum gepubliceerde literatuur

\*T\* na de indieningsdatum of de voorrangdatum gepubliceerde literatuur die niet bezwarend is voor de octrooiaanvraag, maar wordt vermeld ter verheldering van de theorie of het principe dat ten grondslag ligt aan de uitvinding

\*X\* de conclusie wordt als niet nieuw of niet inventief beschouwd ten opzichte van deze literatuur

\*Y\* de conclusie wordt als niet inventief beschouwd ten opzichte van de combinatie van deze literatuur met andere geciteerde literatuur van dezelfde categorie, waarbij de combinatie voor de vakman voor de hand liggend wordt geacht

\*Z\* lid van dezelfde octroofamilie of overeenkomstige octrooipublicatie

Datum waarop het onderzoek naar de stand van de techniek van internationaal type werd voltooid

8 oktober 2014

Verzenddatum van het rapport van het onderzoek naar de stand van de techniek van internationaal type

Naam en adres van de instantie

European Patent Office, P.B. 5818 Patentlaan 2  
NL - 2280 HV Rijswijk  
Tel. (+31-70) 340-2040,  
Fax: (+31-70) 340-3016

De bevoegde ambtenaar

De Coene, Petrus

**ONDERZOEKSRAPPORT BETREFFENDE HET  
 RESULTAAT VAN HET ONDERZOEK NAAR DE STAND  
 VAN DE TECHNIEK VAN HET INTERNATIONALE TYPE**

Informatie over leden van dezelfde octrooifamilie

Nummer van het verzoek om een onderzoek naar  
 de stand van de techniek

NL 2012208

In het rapport genoemd octrooigescrift	Datum van publicatie	Overeenkomend(e) geschrift(en)	Datum van publicatie
EP 2243886	A1	27-10-2010	GEEN
-----			
GB 662216	A	05-12-1951	GEEN
-----			
DE 102008030026	A1	31-12-2009	GEEN
-----			

## WRITTEN OPINION

File No. SN61760	Filing date ( <i>day/month/year</i> ) 05.02.2014	Priority date ( <i>day/month/year</i> )	Application No. NL2012208
International Patent Classification (IPC) INV. E03F5/04 E03F5/06			
Applicant Easy Sanitary Solutions B.V.			

This opinion contains indications relating to the following items:

- Box No. I Basis of the opinion
- Box No. II Priority
- Box No. III Non-establishment of opinion with regard to novelty, inventive step and industrial applicability
- Box No. IV Lack of unity of invention
- Box No. V Reasoned statement with regard to novelty, inventive step or industrial applicability; citations and explanations supporting such statement
- Box No. VI Certain documents cited
- Box No. VII Certain defects in the application
- Box No. VIII Certain observations on the application

	Examiner De Coene, Petrus
--	------------------------------

## WRITTEN OPINION

Application number

NL2012208

---

### Box No. I Basis of this opinion

---

1. This opinion has been established on the basis of the latest set of claims filed before the start of the search.
2. With regard to any **nucleotide and/or amino acid sequence** disclosed in the application and necessary to the claimed invention, this opinion has been established on the basis of:
  - a. type of material:
    - a sequence listing
    - table(s) related to the sequence listing
  - b. format of material:
    - on paper
    - in electronic form
  - c. time of filing/furnishing:
    - contained in the application as filed.
    - filed together with the application in electronic form.
    - furnished subsequently for the purposes of search.
3.  In addition, in the case that more than one version or copy of a sequence listing and/or table relating thereto has been filed or furnished, the required statements that the information in the subsequent or additional copies is identical to that in the application as filed or does not go beyond the application as filed, as appropriate, were furnished.
4. Additional comments:

---

### Box No. V Reasoned statement with regard to novelty, inventive step or industrial applicability; citations and explanations supporting such statement

---

#### 1. Statement

Novelty	Yes: Claims	3, 5-9
	No: Claims	1, 2, 4, 10, 11
Inventive step	Yes: Claims	3, 5, 6, 8, 9
	No: Claims	1, 2, 4, 7, 10, 11
Industrial applicability	Yes: Claims	1-11
	No: Claims	

#### 2. Citations and explanations

**see separate sheet**

**Re Item V**

**Reasoned statement with regard to novelty, inventive step or industrial applicability; citations and explanations supporting such statement**

- 1 Reference is made to the following documents:
  - D1: EP-A-2 243 886
  - D2: GB-A-662 216
  
- 2 The present application does not meet the criteria of patentability, because the subject-matter of claim 1 is not new.
  - 2.1 EP-A-2 243 886 discloses (the references applying to this document):

een afvoerput omvattende:  
een opvangbak 2 voor het verzamelen van af te voeren water,  
waarbij de afvoerbak 2 een afvoeropening heeft voor aansluiting op een afvoerbuis 3 en  
een in de opvangbak aangebracht rooster 6,  
waarbij ten minste één deel van het rooster 6 verplaatsbaar is  
tussen een eerste stand, waarin het ten minste één deel van het rooster 6 gelijk aan of onder het bovenoppervlak van het rooster 6 ligt (see e.g. figures 1 and 2, all parts of the grating 6 lie in a horizontal plane) en  
een tweede stand waarbij het ten minste één deel van het rooster 6 boven het niveau van het bovenoppervlak van het rooster 6 in de eerste stand ligt (that is when the height adjustable means 10-12 are set in such a way that the rooster is arranged in a higher position than in the first position).
  - 2.2 Thus all features of claim 1 are disclosed in EP-A-2 243 886.
  
- 3 Dependent claims 2, 4, 7, 10 and 11 do not contain any features which, in combination with the features of any claim to which it/they refers/refer, meet the requirements of novelty and/or inventive step, see:
  - claim 2: GB-A-662 216, figures, the end of centre disc 3 forms an arm, the free end of which extends above the upper surface of strainer 7,
  - claim 4: EP-A-2 243 886, e.g. figure 5, hefmiddelen 34,

claim 7: an obvious alternative for the wedge-shaped element 10 co-acting with a pin 11 known from EP-A-2 243 886, figure 3,

claim 10: EP-A-2 243 886, figure 2, houder 5, vloerdeel 6, and

claim 11: EP-A-2 243 886, figures 1 and 2.

- 4 The combination of the features of dependent claim 3 is neither known from, nor rendered obvious by, the available prior art. The reasons are as follows:

None of the cited documents discloses "een arm is aangebracht aan de buitenzijde van het rooster aangrenzend aan de opvangbak". In GB-A-662 216 the "arm" forms part of the "rooster", however there is no hint in this document to provide it such as defined in claim 3. In EP-A-2 243 886, figure 7, the "arm" 51 does not have a "vrije eind dat in de tweede stand uitsteekt boven het bovenoppervlak van het rooster."