

(12) 특허협력조약에 의하여 공개된 국제출원

(19) 세계지식재산권기구
국제사무국

(43) 국제공개일
2020년 1월 2일 (02.01.2020)



(10) 국제공개번호
WO 2020/005033 A1

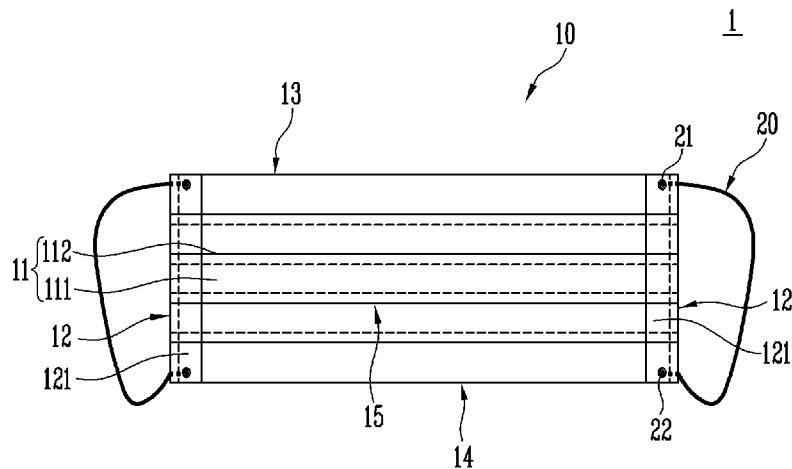
- (51) 국제특허분류:
A62B 18/02 (2006.01) A41D 13/11 (2006.01)
- (21) 국제출원번호: PCT/KR2019/007926
- (22) 국제출원일: 2019년 6월 28일 (28.06.2019)
- (25) 출원언어: 한국어
- (26) 공개언어: 한국어
- (30) 우선권정보:
10-2018-0076024 2018년 6월 29일 (29.06.2018) KR
10-2018-0157131 2018년 12월 7일 (07.12.2018) KR
10-2019-0076654 2019년 6월 26일 (26.06.2019) KR
- (71) 출원인: 주식회사 엘지생활건강 (LG HOUSEHOLD & HEALTH CARE LTD.) [KR/KR]; 03184 서울시 종로구 새문안로 58 (신문로2가), Seoul (KR).
- (72) 발명자: 허환 (HEO, Hwan); 07795 서울시 강서구 마곡중앙10로 70, Seoul (KR). 원정희 (WON, Jung Hee); 07795 서울시 강서구 마곡중앙10로 70, Seoul (KR). 강민지 (KANG, Min Ji); 07795 서울시 강서구 마곡중앙10로 70, Seoul (KR).
- (74) 대리인: 김두식 등 (KIM, Doo Sik et al.); 03155 서울시 종로구 종로3길 17 디타워 D2 23층, Seoul (KR).
- (81) 지정국 (별도의 표시가 없는 한, 가능한 모든 종류의 국내 권리의 보호를 위하여): AE, AG, AL, AM, AO, AT, AU, AZ, BA, BB, BG, BH, BN, BR, BW, BY, BZ, CA, CH, CL, CN, CO, CR, CU, CZ, DE, DJ, DK, DM, DO, DZ, EC, EE, EG, ES, FI, GB, GD, GE, GH, GM, GT, HN, HR, HU,

ID, IL, IN, IR, IS, JO, JP, KE, KG, KH, KN, KP, KW, KZ, LA, LC, LK, LR, LS, LU, LY, MA, MD, ME, MG, MK, MN, MW, MX, MY, MZ, NA, NG, NI, NO, NZ, OM, PA, PE, PG, PH, PL, PT, QA, RO, RS, RU, RW, SA, SC, SD, SE, SG, SK, SL, SM, ST, SV, SY, TH, TJ, TM, TN, TR, TT, TZ, UA, UG, US, UZ, VC, VN, ZA, ZM, ZW.

(84) 지정국 (별도의 표시가 없는 한, 가능한 모든 종류의 국내 권리의 보호를 위하여): ARIPO (BW, GH, GM, KE, LR, LS, MW, MZ, NA, RW, SD, SL, ST, SZ, TZ, UG, ZM, ZW), 유라시아 (AM, AZ, BY, KG, KZ, RU, TJ, TM), 유럽 (AL, AT, BE, BG, CH, CY, CZ, DE, DK, EE, ES, FI, FR, GB, GR, HR, HU, IE, IS, IT, LT, LU, LV, MC, MK, MT, NL, NO, PL, PT, RO, RS, SE, SI, SK, SM, TR), OAPI (BF, BJ, CF, CG, CI, CM, GA, GN, GQ, GW, KM, ML, MR, NE, SN, TD, TG).

공개:
— 국제조사보고서와 함께 (조약 제21조(3))

(54) Title: MASK
(54) 발명의 명칭: 마스크



(57) Abstract: The present invention relates to a mask comprising: a main body part for covering respiratory organs of a user; and hanger parts provided at both sides of the main body part so as to fix the main body part to the respiratory organs of the user, wherein the main body part includes a jaw covering part of a jaw part which forms the lower portion of the main body and wraps a jaw of the user.

(57) 요약서: 본 발명은 마스크에 관한 것으로서, 사용자의 호흡기를 덮는 본체부; 및 상기 본체부의 양측에 마련되어 사용자의 호흡기에 상기 본체부를 고정시킬 수 있는 걸이부를 포함하며, 상기 본체부는, 하부를 이루며 상기 사용자의 턱을 감싸는 턱부의 턱덮개부를 포함하는 것을 특징으로 하는 마스크 것을 특징으로 한다.



WO 2020/005033 A1

명세서

발명의 명칭: 마스크

기술분야

- [1] 본 발명은 마스크에 관한 것으로, 보다 상세하게는 코부, 볼부, 턱부, 입부 및 걸이부의 구조를 개선하여 사용자가 착용 시 안면에서의 밀착력 및 입체감을 향상시킬 수 있도록 하는 마스크에 관한 것이다.

배경기술

- [2] 최근 국내에서 발생하는 미세먼지와 함께 중국의 산업화에 따른 화석연료의 연소 증가로 국내로 유입되는 미세먼지가 늘어나고 있어 미세먼지로의 노출이 가중되고 있다. 미세먼지는 다량의 유독성 화합물과 중금속을 포함하고 있으며, 사람이 흡입하면 심장마비, 천식, 기관지염, 폐렴, 폐암 등의 질병을 초래하는 것으로 알려지고 있다.
- [3] 한 연구에 의하면 수도권에서만 미세먼지로 인하여 연간 2만 여명의 조기사망과 폐 관련 질환이 발생하고 있다는 보고도 있다. 이러한 미세먼지의 인체유입을 차단하기 위하여 마스크를 사용한다.
- [4] 이외에도 중증 급성 호흡기 증후군(SARS)이나 최근 국내에 유행하였던 중등 호흡기 증후군(MERS), 감기 등을 유발하는 전염성 병원으로부터 감염 또는 전염을 막기 위하여 일상생활에서 착용하는 사례도 증가하고 있다.
- [5] 통상 이러한 마스크는 사용자의 코와 입 등의 호흡기를 덮는 본체부와, 사용자에게 마스크를 체결하기 위한 수단으로 제공하는 걸이부로 구성된다. 일부 마스크에서는 착용시 편안함이나 마스크와 안면의 밀착을 높여 외부 공기의 유입을 차단하기 위하여 코를 덮는 코부와 턱을 감싸는 턱부가 구분되어 있는 경우도 있다.
- [6] 일반적으로 마스크는 평면형태로 접혀 보관될 수 있도록 평평하게 제작되고, 착용 시 형상이 입체적으로 변형되면서 호흡기관 주변을 덮을 수 있다. 이러한 마스크는, 코나 입과 마스크 사이에 충분한 호흡공간을 확보하기 위해 입체적인 형상을 유지할 수 있는 여러 구조가 사용되었다.
- [7] 그런데 종래의 평판형 마스크는, 입체 형상을 구조적으로 유지하기 위하여 여러 가지 구성이나 구조 등을 사용하였지만, 종래의 마스크는 호흡공간을 확보하더라도 보관을 불편하게 하거나 착용감과 밀착감을 떨어뜨린다는 문제를 해소하지 못하고 있다.
- [8] 또한, 종래의 마스크는, 코와 입 등의 호흡기를 덮는 본체부를 주름형으로 하여 호흡공간을 확보하고 있으나, 이러한 종래의 마스크는 간단한 제조공정으로 제작 가능한 반면, 착용시 사용자의 안면 즉, 볼, 코, 턱에 밀착력이 부족해 공기가 많이 누설되는 문제가 있고, 마스크 착용시 주름으로 인해 착용 후 말하거나 움직일 때 제한은 적으나 밀착력이 낮아 안면부를 움직일 때 중앙에

고정이 되지 않는 불편함이 있었다.

발명의 상세한 설명

기술적 과제

- [9] 본 발명은 상기와 같은 종래기술의 문제점을 해결하고자 창출된 것으로서, 본 발명의 목적은, 착용시 호흡기 주변의 입체형상을 가지도록 하면서도 안면(볼, 코, 턱)에서의 밀착력을 높여 공기 누설을 방지할 수 있도록 하는 마스크를 제공하는 것이다.

과제 해결 수단

- [10] 본 발명의 일 측면에 따른 마스크는, 사용자의 호흡기를 덮는 본체부; 및 상기 본체부의 양측부에 각각 형성되어 착용시 상기 본체부를 기준으로 입체형상을 가지며, 상기 사용자의 안면부와 접촉하는 밀착부를 포함하는 것을 특징으로 한다.
- [11] 구체적으로, 상기 밀착부는, 사용자의 볼과 밀착하는 볼밀착부이며, 상기 본체부의 양측면에 각각 정렬되어 상변으로부터 하변까지 연장될 수 있다.
- [12] 구체적으로, 상기 볼밀착부는, 상기 본체부에 적층되고, 상기 본체부의 상변, 측면 및 하변에 밀착되는 부분을 융착하여, 상기 본체부의 내측으로는 개방되는 플랩구조를 이룰 수 있다.
- [13] 구체적으로, 상기 볼밀착부는, 비통기성 재질로 형성될 수 있다.
- [14] 구체적으로, 상기 볼밀착부는, 비통기성 시트, 라미네이트 또는 비통기성 우레탄폼 소재로 형성될 수 있다.
- [15] 구체적으로, 상기 본체부는, 상기 사용자의 다양한 얼굴 라인에 대응되도록 측면 중앙부가 오목한 구조, 측면 상부가 오목한 구조, 측면 하부가 오목한 구조, 하변 모서리가 직선 또는 곡선으로 절단된 구조, 양측변이 하변으로 갈수록 폭이 좁아지는 구조 중 어느 하나의 구조로 형성될 수 있다.
- [16] 구체적으로, 상기 본체부는, 양측부를 이루며, 상기 사용자의 볼을 덮는 볼부; 상부를 이루며, 상기 사용자의 코를 덮는 코부; 하부를 이루며, 상기 사용자의 턱을 감싸는 턱부; 및 상기 볼부, 상기 코부, 상기 턱부의 내측에 마련되어 상기 사용자의 입을 덮는 입부를 포함할 수 있다.
- [17] 구체적으로, 상기 본체부는, 착용 전에는 겹쳐져 있고 착용 후에는 펼쳐지는 복수 개의 폴딩부로 이루어지며, 상기 복수 개의 폴딩부는, 각각이 주름면과 주름선으로 이루어지며, 중앙 폴딩부를 중심으로 상측에 적어도 하나 이상 형성되는 상측 폴딩부의 주름형상과 하측에 적어도 하나 이상 형성되는 하측 폴딩부의 주름형상이 반대방향 또는 동일한 방향으로 형성될 수 있다.
- [18] 구체적으로, 상기 본체부는, 상기 복수 개의 폴딩부를 접었을 때, 상기 주름면과 상기 주름선에 의해 생기는 노출부와 비노출부와의 면적 비율, 상기 폴딩부 각각의 가로, 세로의 크기 및 상기 폴딩부의 개수를 조절하여, 상기 복수 개의 폴딩부를 펼쳤을 때 전체 크기가 결정되도록 할 수 있다.

- [19] 구체적으로, 상기 본체부는, 외부로 노출되는 걸감; 상기 걸감의 내측에 마련되는 필터; 및 상기 필터의 내측에 마련되어 상기 호흡기와 마주하는 안감이 적층될 수 있다.
- [20] 구체적으로, 상기 본체부는, 상기 걸감과 상기 필터 사이에 적층되는 강성중간재를 더 포함하고, 상기 강성중간재는, 플라스틱매쉬일 수 있다.
- [21] 구체적으로, 상기 볼부는, 상기 밀착부를 포함하고, 상기 밀착부는, 상기 본체부의 양측변 형상에 대응되는 형태를 가질 수 있다.
- [22] 구체적으로, 상기 볼부는, 측면 상단 모서리로부터 측면 하단 모서리까지 연장되며, 상하 중심으로 갈수록 측면과 거리가 멀어지는 점선 또는 실선이 연속성을 갖는 융착라인이 곡선라인형태를 이루는 제1볼융착부를 포함할 수 있다.
- [23] 구체적으로, 상기 볼부는, 상기 제1볼융착부의 곡선라인에서 측면과 가장 떨어진 부분 아래쪽에 위치되는 상기 하측 폴딩부의 상기 주름선을 융착하도록 형성되며, 점선 또는 실선이 불연성을 갖는 융착라인으로 이루어지는 제2볼융착부를 더 포함할 수 있다.
- [24] 구체적으로, 상기 볼부는, 상기 본체부의 양측부에 각각 형성되며, 입체감을 가지면서 상기 걸감에 형성되며, 착용 시 걸이부에 의해 상기 안면부를 압박하는 볼압박부를 포함할 수 있다.
- [25] 구체적으로, 상기 볼압박부는, 상기 걸이부를 상기 본체부의 내측으로 위치시킨 상태에서 상기 걸이부의 일부분이 덮어씌워지도록 형성될 수 있다.
- [26] 구체적으로, 상기 볼부는, 상기 본체부의 양측부에 각각 형성되며, 입체감을 가지면서 상기 걸감과 안감 사이에 형성되며, 착용 시 걸이부에 의해 상기 안면부를 밀봉하는 볼밀봉부를 포함할 수 있다.
- [27] 구체적으로, 상기 코부는, 상기 본체부의 상부를 이루며, 좌우가 평행하거나 좌우 중심으로 갈수록 높이가 높아지는 형태를 가지며, 상기 코부의 상변 또는 그 상변에 인접하여 삽입되는 코쇠를 포함할 수 있다.
- [28] 구체적으로, 상기 코쇠는, 콧날 주변의 얼굴 형태에 대응되는 형상을 가지며, 피복 철사를 소재로 이용되며, 길이를 50.0mm 내지 200.0mm로 하고, 폭을 2.0mm 내지 10.0mm로 하고, 두께를 0.50mm 내지 2.50mm로 하여, 모듈러스(N)(n+10)가 1.50N 이상 5.00N 이하가 되도록 할 수 있다.
- [29] 구체적으로, 상기 코부는, 좌우 중심으로부터 양측에 각각 형성되며, 일정 면적을 갖는 코융착점을 포함할 수 있다.
- [30] 구체적으로, 상기 코융착점은, 상기 복수 개의 폴딩부 중에서 상기 사용자의 코끝에 접촉되는 해당 폴딩부의 상기 주름면에 형성될 수 있다.
- [31] 구체적으로, 상기 코부는, 상기 본체부의 상변에 형성되며, 입체감을 가지면서 상기 걸감과 상기 안감 사이에 내재되어 형성되며, 착용 시 걸이부에 의해 상기 안면부를 밀봉하는 코밀봉부를 포함할 수 있다.
- [32] 구체적으로, 상기 코부는, 상기 사용자의 코를 감싸는 코덮개부를 포함하고,

상기 코덱개부는, 상기 코부의 상변에 정렬되어 상기 코부의 일측면으로부터 타측면까지 연장될 수 있다.

- [33] 구체적으로, 상기 코덱개부는, 상기 본체부와 동일한 재질로 이루어지며, 상기 본체부를 이루는 상기 복수 개의 폴딩부를 형성하는 재질의 예정된 크기보다 일정 길이 크게 연장하고, 상기 복수 개의 폴딩부를 형성한 후 연장된 상기 재질을 가로방향으로 접은 후 상기 코부의 일측면 및 타측면을 융착하여, 상기 코부의 내측으로 개방되도록 형성될 수 있다.
- [34] 구체적으로, 상기 코덱개부는, 상기 코부에 적층되고, 상기 코부의 상변, 일측면, 타측면에 밀착되는 부분을 융착하여, 상기 코부의 내측으로 개방되도록 형성될 수 있다.
- [35] 구체적으로, 상기 코덱개부는, 비통기성 재질로 형성될 수 있다.
- [36] 구체적으로, 상기 코덱개부는, 비통기성 시트, 라미네이트 또는 비통기성 우레탄폼 소재로 형성될 수 있다.
- [37] 구체적으로, 상기 턱부는, 상기 사용자의 턱을 감싸는 턱덱개부를 포함하고, 상기 턱덱개부는, 상기 턱부의 하변에 정렬되어 상기 턱부의 일측면으로부터 타측면까지 연장될 수 있다.
- [38] 구체적으로, 상기 턱덱개부는, 상기 본체부를 이루는 상기 복수 개의 폴딩부를 형성하는 재질의 예정된 크기보다 일정 길이 크게 연장하고, 상기 복수 개의 폴딩부를 형성한 후 연장된 상기 재질을 가로방향으로 접은 후 상기 턱부의 일측면 및 타측면을 융착하여, 상기 턱부의 내측으로 개방되도록 형성될 수 있다.
- [39] 구체적으로, 상기 턱덱개부는, 상기 턱부에 적층되고, 상기 턱부의 하변, 일측면, 타측면에 밀착되는 부분을 융착하여, 상기 턱부의 내측으로 개방되도록 형성될 수 있다.
- [40] 구체적으로, 상기 턱덱개부는, 비통기성 재질로 형성될 수 있다.
- [41] 구체적으로, 상기 턱덱개부는, 비통기성 시트, 라미네이트 또는 비통기성 우레탄폼 소재로 형성될 수 있다.
- [42] 구체적으로, 상기 본체부의 양측에 마련되어 상기 사용자의 호흡기에 상기 본체부를 고정하는 걸이부를 더 포함하고, 상기 걸이부는, 일단이 상기 턱덱개부가 없는 본체부 영역에 연결되고, 타단이 상기 턱덱개부가 포함된 본체부 영역에 연결될 수 있다.
- [43] 구체적으로, 상기 턱부는, 좌우 하단 모서리 부분에서 상기 사용자의 턱선에 대응되도록 형성되되, 점선 또는 실선이 연속성을 갖는 융착라인이 적어도 하나 이상으로 형성되는 제1턱융착부를 포함할 수 있다.
- [44] 구체적으로, 상기 턱부는, 좌우 하단 모서리 부분에서 상기 사용자의 턱선에 대응되는 위치의 상기 하측 폴딩부의 상기 주름선을 융착하도록 형성되되, 점선 또는 실선이 불연성을 갖는 융착라인으로 이루어지는 제2턱융착부를 포함할 수 있다.

- [45] 구체적으로, 상기 턱부는, 상기 본체부의 하변에 형성되며, 입체감을 가지면서 상기 걸감과 상기 안감 사이에 내재되어 형성되며, 착용 시 걸이부에 의해 상기 안면부를 밀봉하는 턱밀봉부를 포함할 수 있다.
- [46] 구체적으로, 상기 턱부는, 턱을 감싸는 접이부를 포함하고, 상기 접이부는, 상기 턱부의 하변을 따라 일정 폭으로 형성될 수 있다.
- [47] 구체적으로, 상기 접이부는, 상기 본체부의 세로 길이를 연장하고, 연장되는 부분이 내측으로 접히도록 하여 형성될 수 있다.
- [48] 구체적으로, 상기 접이부의 폭은, 상기 본체부의 세로 길이에서 10%내지 60% 범위 일수 있다.
- [49] 구체적으로, 상기 접이부에 걸이부가 연결될 수 있다.
- [50] 구체적으로, 상기 입부는, 좌우 중심으로부터 좌우측으로 일정 길이 연장되는 입용착부를 포함할 수 있다.
- [51] 구체적으로, 상기 입용착부는, 상기 복수 개의 폴딩부 중에서 상기 사용자의 코끝과 입 사이에 위치되는 해당 폴딩부의 상기 주름면에 형성되며, 점선 또는 실선이 연속성을 갖는 적어도 하나 이상의 용착라인으로 이루어질 수 있다.
- [52] 구체적으로, 상기 입부는, 좌우 중심으로부터 좌우측으로 일정 길이 연장되는 강성부를 포함할 수 있다.
- [53] 구체적으로, 상기 강성부는, 상기 복수 개의 폴딩부 중에서 상기 사용자의 코끝과 입 사이에 위치되는 해당 폴딩부에 형성될 수 있다.
- [54] 구체적으로, 상기 강성부는, 상기 해당 폴딩부의 상기 주름면에서 상기 걸감과 상기 필터 사이에 적층될 수 있다.
- [55] 구체적으로, 상기 본체부의 양측에 마련되어 상기 사용자의 호흡기에 상기 본체부를 고정하는 걸이부를 더 포함하고, 상기 걸이부는, 제1연결부에 의해 상기 본체부의 상부에 연결되고, 제2연결부에 의해 상기 본체부의 하부에 연결될 수 있다.
- [56] 구체적으로, 상기 제2연결부는, 상기 제1연결부보다 좌우 중심쪽으로 치우쳐 형성될 수 있다.
- [57] 구체적으로, 상기 제1연결부와 상기 제2연결부 각각은, 상기 본체부의 상단 및 하단 모서리로부터 상하 중심쪽으로 치우쳐 형성될 수 있다.
- [58] 구체적으로, 상기 걸이부는 길이가 100mm 내지 250mm일 수 있다.
- [59] 구체적으로, 상기 본체부의 상하측에 마련되어 상기 사용자의 호흡기에 상기 본체부를 고정하는 제1걸이부 및 제2걸이부를 더 포함하고, 상기 제1걸이부는, 상기 본체부의 좌측 상단과 우측 상단에 각각에 마련되는 연결부에 의해 고정되고, 상기 제2걸이부는, 상기 본체부의 좌측 하단과 우측 하단에 각각에 마련되는 연결부에 의해 고정될 수 있다.

발명의 효과

- [60] 본 발명에 따른 마스크는, 안면에서의 밀착력을 높이고 입체감을 살릴 수

있도록, 본체부를 이루는 볼부, 코부, 턱부 및 입부와 걸이부의 구조를 개선함으로써, 사용자의 편리성과 신뢰성을 향상시킬 수 있다.

- [61] 또한, 본 발명에 따른 마스크는, 본체부를 이루는 복수 개의 폴딩부에서 중앙 폴딩부를 중심으로 상측 폴딩부의 주름형상과 하측 폴딩부의 주름형상이 반대로 형성되도록 함으로써, 사용자의 얼굴 크기에 따라 상측 주름과 하측 주름이 별개로 펼쳐질 수 있어, 입체감 향상은 물론 사용자의 착용감을 향상시킬 수 있다.
- [62] 또한, 본 발명에 따른 마스크는, 본체부의 양측면 구조 또는 하변 구조를 사용자의 다양한 볼 형상에 적합하도록 다양한 구조로 형성함으로써, 착용 시 사용자의 볼 또는 턱에 밀착력을 향상시킬 수 있고, 볼 또는 턱 쪽의 공기 누설을 방지할 수 있다.
- [63] 또한, 본 발명에 따른 마스크는, 볼부에 플랩구조의 볼밀착부를 형성하거나, 볼융착부, 볼압박부, 볼밀봉부를 형성함으로써, 착용 시 사용자의 볼에 밀착력을 향상시킬 수 있고, 볼 쪽의 공기 누설을 방지할 수 있다.
- [64] 또한, 본 발명에 따른 마스크는, 코부의 상변 형상을 사용자의 콧날 주변의 형태로 하면서 코쇠를 적용함으로써, 착용 시 사용자의 코에 밀착력을 향상시킬 수 있고, 코 쪽의 공기 누설을 방지할 수 있다.
- [65] 또한, 본 발명에 따른 마스크는, 코부에 코덮개부를 형성함으로써, 착용시 코덮개부가 코를 감싸게되어, 코에 밀착력을 향상시키는 물론 고정력 또한 향상시킬 수 있고, 코 쪽의 공기 누설을 방지할 수 있다.
- [66] 또한, 본 발명에 따른 마스크는, 턱부에 턱덮개부를 형성함으로써, 착용시 턱덮개부가 턱을 감싸게되어, 턱에 밀착력을 향상시키는 물론 고정력 또한 향상시킬 수 있고, 코 및 턱 쪽의 공기 누설을 방지할 수 있으며 마스크 착용시 말을 하거나 고개를 움직이거나 장시간 착용하여도 밀착력, 고정력 향상으로 마스크 착용 형태 유지가 일정해 사용상 만족감을 향상시킬 수 있다.
- [67] 또한, 본 발명에 따른 마스크는, 코부에 코밀봉부를 형성하고 턱부에 턱밀봉부를 형성함으로써, 착용시 코밀봉부 및 턱밀봉부가 코 및 턱을 밀봉하게 되어, 코 윗부분과 턱 아랫부분에서의 공기 누설을 방지할 수 있다.
- [68] 또한, 본 발명에 따른 마스크는, 코부에 코융착점을 형성함으로써, 착용 시 호흡기 부분의 입체감을 향상시킬 수 있다.
- [69] 또한, 본 발명에 따른 마스크는, 턱부에 연속성 융착라인으로 이루어지는 제1턱융착부를 형성함으로써, 착용 시 사용자의 턱에 밀착력을 향상시킬 수 있고, 턱 쪽의 공기 누설을 방지할 수 있다.
- [70] 또한, 본 발명에 따른 마스크는, 턱부에 폴딩부의 주름선만을 융착하는 불연속성 융착라인으로 이루어지는 제2턱융착부를 형성함으로써, 폴딩부가 펼쳐질 때 그 부분에 호흡공간이 마련될 수 있어, 호흡기 부분의 입체감을 향상시킬 수 있다.
- [71] 또한, 본 발명에 따른 마스크는, 입부에 입융착부 또는 강성부를 형성함으로써,

착용 시 호흡기 부분의 입체감을 향상시킬 수 있다.

- [72] 또한, 본 발명에 따른 마스크는, 걸이부를 본체부의 상하측에 마련함으로써, 얼굴 사이즈가 평균보다 작은 사용자가 본인의 얼굴보다 큰 마스크를 착용할 경우에 양측 볼에서 발생하는 공기 누설을 방지할 수 있다.

도면의 간단한 설명

- [73] 도 1은 본 발명의 일 실시예에 따른 마스크의 정면도이다.
 [74] 도 2는 본 발명에 따른 본체부의 구성을 설명하기 위한 도면이다.
 [75] 도 3은 본 발명에 따른 본체부의 제1실시예를 설명하기 위한 도면이다.
 [76] 도 4는 본 발명에 따른 본체부의 제2실시예를 설명하기 위한 도면이다.
 [77] 도 5는 본 발명에 따른 본체부의 제3실시예를 설명하기 위한 도면이다.
 [78] 도 6은 본 발명에 따른 본체부의 제4실시예를 설명하기 위한 도면이다.
 [79] 도 7은 본 발명에 따른 본체부의 제5실시예를 설명하기 위한 도면이다.
 [80] 도 8은 본 발명에 따른 본체부의 제6실시예를 설명하기 위한 도면이다.
 [81] 도 9는 본 발명에 따른 볼부의 제1실시예를 설명하기 위한 도면이다.
 [82] 도 10은 본 발명에 따른 볼부의 제2실시예를 설명하기 위한 도면이다.
 [83] 도 11은 본 발명에 따른 볼부의 제3실시예를 설명하기 위한 도면이다.
 [84] 도 12는 본 발명에 따른 코부의 제1실시예를 설명하기 위한 도면이다.
 [85] 도 13은 본 발명에 따른 코부의 제2실시예를 설명하기 위한 도면이다.
 [86] 도 14는 본 발명에 따른 코부의 제3실시예 또는 턱부의 제1실시예를 설명하기 위한 도면이다.
 [87] 도 15의 (a), (b), (c)는 도 14의 마스크를 전부 또는 일부 펼친 상태를 도시한 도면으로, (a)는 전부 펼친 상태, (b)는 코부를 펼친 상태, (c)는 턱부를 펼친 상태이다.
 [88] 도 16는 본 발명에 따른 코부의 제4실시예 또는 턱부의 제2실시예를 설명하기 위한 도면이다.
 [89] 도 17은 본 발명에 따른 턱부의 제3실시예를 설명하기 위한 도면이다.
 [90] 도 18은 본 발명에 따른 턱부의 제4실시예를 설명하기 위한 도면이다.
 [91] 도 19는 본 발명에 따른 턱부의 제5실시예를 설명하기 위한 도면이다.
 [92] 도 20은 본 발명에 따른 입부의 제1실시예를 설명하기 위한 도면이다.
 [93] 도 21은 본 발명에 따른 입부의 제2실시예를 설명하기 위한 도면이다.
 [94] 도 22는 본 발명에 따른 걸이부의 제1실시예를 설명하기 위한 도면이다.
 [95] 도 23은 본 발명에 따른 걸이부의 제2실시예를 설명하기 위한 도면이다.
 [96] 도 24는 본 발명에 따른 걸이부의 제3실시예를 설명하기 위한 도면이다.

발명의 실시를 위한 최선의 형태

- [97] 본 발명의 목적, 특정한 장점들 및 신규한 특징들은 첨부된 도면들과 연관되는 이하의 상세한 설명과 바람직한 실시예로부터 더욱 명백해질 것이다. 본 명세서에서 각 도면의 구성요소들에 참조번호를 부가함에 있어서, 동일한 구성

요소들에 한해서는 비록 다른 도면상에 표시되더라도 가능한 한 동일한 번호를 가지도록 하고 있음에 유의하여야 한다. 또한, 본 발명을 설명함에 있어서, 관련된 공지 기술에 대한 구체적인 설명이 본 발명의 요지를 불필요하게 흐릴 수 있다고 판단되는 경우 그 상세한 설명은 생략한다.

- [98] 이하, 첨부된 도면을 참조하여 본 발명의 바람직한 실시예를 상세히 설명하기로 한다.
- [99] 도 1은 본 발명의 일 실시예에 따른 마스크의 정면도이고, 도 2는 본 발명에 따른 본체부의 구성을 설명하기 위한 도면이고, 도 3은 본 발명에 따른 본체부의 제1실시예를 설명하기 위한 도면이고, 도 4는 본 발명에 따른 본체부의 제2실시예를 설명하기 위한 도면이고, 도 5는 본 발명에 따른 본체부의 제3실시예를 설명하기 위한 도면이고, 도 6은 본 발명에 따른 본체부의 제4실시예를 설명하기 위한 도면이고, 도 7은 본 발명에 따른 본체부의 제5실시예를 설명하기 위한 도면이고, 도 8은 본 발명에 따른 본체부의 제6실시예를 설명하기 위한 도면이고, 도 9는 본 발명에 따른 볼부의 제1실시예를 설명하기 위한 도면이고, 도 10은 본 발명에 따른 볼부의 제2실시예를 설명하기 위한 도면이고, 도 11은 본 발명에 따른 볼부의 제3실시예를 설명하기 위한 도면이고, 도 12는 본 발명에 따른 코부의 제1실시예를 설명하기 위한 도면이고, 도 13은 본 발명에 따른 코부의 제2실시예를 설명하기 위한 도면이고, 도 14는 본 발명에 따른 코부의 제3실시예 또는 턱부의 제1실시예를 설명하기 위한 도면이고, 도 15의 (a), (b), (c)는 도 14의 마스크를 전부 또는 일부 펼친 상태를 도시한 도면으로, (a)는 전부 펼친 상태, (b)는 코부를 펼친 상태, (c)는 턱부를 펼친 상태이고, 도 16는 본 발명에 따른 코부의 제4실시예 또는 턱부의 제2실시예를 설명하기 위한 도면이고, 도 17은 본 발명에 따른 턱부의 제3실시예를 설명하기 위한 도면이고, 도 18은 본 발명에 따른 턱부의 제4실시예를 설명하기 위한 도면이고, 도 19는 본 발명에 따른 턱부의 제5실시예를 설명하기 위한 도면이고, 도 20은 본 발명에 따른 입부의 제1실시예를 설명하기 위한 도면이고, 도 21은 본 발명에 따른 입부의 제2실시예를 설명하기 위한 도면이고, 도 22는 본 발명에 따른 걸이부의 제1실시예를 설명하기 위한 도면이고, 도 23은 본 발명에 따른 걸이부의 제2실시예를 설명하기 위한 도면이고, 도 24는 본 발명에 따른 걸이부의 제3실시예를 설명하기 위한 도면이다.
- [100] 도 1 내지 도 8을 참조하면, 본 발명의 일 실시예에 따른 마스크(1)는, 본체부(10), 걸이부(20)를 포함한다.
- [101] 본체부(10)는, 사용자의 호흡기를 덮는다. 본체부(10)는, 도 2에 도시된 바와 같이, 외부로 노출되는 걸감(101), 걸감(101)의 내측에 마련되는 필터(102), 필터(102)의 내측에 마련되어 사용자의 호흡기와 마주하는 안감(103)이 적층되어 구성될 수 있다. 안감(103)은 직접 피부에 닿는 부분으로 착용 시 화장 물음이 발생되지 않는 것이 좋은데, 이를 위해 안감의 재료로 엠보 형상의

부직포를 적용할 수 있다.

- [102] 또한, 본체부(10)는 도시하지 않았지만, 걸감(101)과 필터(102) 사이에 적층되는 강성중간재를 더 포함할 수 있다. 이때, 강성중간재는, 플라스틱매쉬일 수 있다.
- [103] 또한, 본체부(10)는, 주름이 없도록 이루어지거나, 착용 전에는 겹쳐져 있고 착용 후에는 펼쳐지는 복수 개의 폴딩부(11)로 이루어 질 수 있다.
- [104] 복수 개의 폴딩부(11)는, 각각이 주름면(111)과 주름선(112)으로 이루어질 수 있다. 이러한 복수 개의 폴딩부(11)는, 중앙 폴딩부를 중심으로 상측에 적어도 하나 이상 형성되는 상측 폴딩부의 주름형상과 하측에 적어도 하나 이상 형성되는 하측 폴딩부의 주름형상이 반대방향 또는 동일한 방향으로 형성, 즉 중앙 폴딩부를 중심으로 대칭되게 형성될 수 있다.
- [105] 복수 개의 폴딩부(11)가 중앙 폴딩부를 중심으로 주름형상이 반대방향으로 형성되는데, 이와 같이 주름형상을 구성함으로써, 중앙 폴딩부를 중심으로 하여, 상측 폴딩부는 상방으로 펼쳐지고 하측의 폴딩부는 하방으로 펼쳐지게 된다. 사용자마다 상악골, 하악골의 크기가 다르고, 예를 들어 상악골이 큰 사용자일 경우 상측 폴딩부의 주름이 넓게 퍼지게 되고, 상대적으로 작은 하악골에 대응되는 하측 폴딩부의 주름은 좁게 퍼지게 되며, 이로 인해 본 발명의 폴딩부(11)는 사용자의 얼굴 형상에 따라 유기적으로 대응할 수 있게 되어, 사용자의 착용감, 편의감, 밀착감을 상승시킬 수 있다. 주름형상이 본 발명과 달리 동일한 방향으로 형성될 경우, 주름이 일괄적으로 한 방향으로 펼쳐지게 되기 때문에, 착용감, 편의감, 밀착감이 본 발명 대비 저하될 수 밖에 없다.
- [106] 즉, 본체부(10)를 이루는 복수 개의 폴딩부(11)에서 중앙 폴딩부를 중심으로 상측 폴딩부의 주름형상과 하측 폴딩부의 주름형상이 반대로 형성되도록 함으로써, 사용자의 얼굴 크기에 따라 상측 주름과 하측 주름이 별개로 펼쳐질 수 있어, 입체감 향상은 물론 사용자의 착용감을 향상시킬 수 있게 된다.
- [107] 상기한 복수 개의 폴딩부(11)로 이루어지는 본체부(10)는, 복수 개의 폴딩부(11)를 접었을 때, 주름면(111)과 주름선(112)에 의해 노출부와 비노출부가 생기게 되는데, 노출부와 비노출부의 면적 비율, 폴딩부(11) 각각의 가로, 세로의 크기 및 상기 폴딩부(11)의 개수를 조절함으로써, 복수 개의 폴딩부(11)를 펼쳤을 때 전체 크기를 결정할 수 있다.
- [108] 본체부(10)는, 사용자의 다양한 얼굴 라인에 대응되도록 측면 중앙부가 오목한 구조, 측면 상부가 오목한 구조, 측면 하부가 오목한 구조 중 어느 하나의 구조로 형성될 수 있으며, 이러한 구조는 볼의 밀착력을 향상시킬 수 있다.
- [109] 측면 중앙부가 오목한 구조는, 도 3에 도시된 바와 같이, 본체부(10)의 측면 상단 및 측면 하단으로부터 좌우 중심으로 갈수록 본체부(10)의 내측으로 완만하게 경사지는 구조로서, 볼 중앙라인의 밀착력을 향상시킬 수 있게 한다.
- [110] 측면 상부가 오목한 구조는, 도 4에 도시된 바와 같이, 본체부(10)의 측면 상단 부근에서 본체부(10)의 내측으로 급격하게 경사지다가, 이후 본체부(10)의 측면 하단으로 갈수록 본체부(10)의 외측으로 완만하게 경사지는 구조로서, 볼

상부라인의 밀착력을 향상시킬 수 있게 한다.

- [111] 측면 하부가 오목한 구조, 도 5에 도시된 바와 같이, 본체부(10)의 측면 하단 부근에서 본체부(10)의 내측으로 급격하게 경사지다가, 이후 본체부(10)의 측면 상단으로 갈수록 본체부(10)의 외측으로 완만하게 경사지는 구조로서, 볼 하부라인의 밀착력을 향상시킬 수 있게 한다.
- [112] 또한, 본체부(10)는, 사용자의 다양한 얼굴 라인에 대응되도록, 하변이 좁아지는 구조, 예를 들어, 하변 모서리가 직선 또는 곡선으로 절단된 구조(도 6 참조), 양측면이 하변으로 갈수록 폭이 좁아지는 구조(도 7 및 도 8 참조) 중 어느 하나의 구조로 형성될 수 있으며, 이러한 구조는 턱의 밀착력을 향상시킬 수 있다.
- [113] 상기한 본체부(10)는 양측부에 각각 형성되어 착용시 본체부(10)를 기준으로 입체 형상을 가지며, 사용자의 안면부와 접촉하는 밀착부로서 볼밀착부(121)를 포함할 수 있다.
- [114] 본체부(10)의 양측부에 각각에는, 사용자의 볼과 접촉하는 볼밀착부(121)가 형성될 수 있다.
- [115] 볼밀착부(121)는, 본체부(10)의 양측면에 각각 정렬되어 상면으로부터 하변까지 연장될 수 있다. 볼밀착부(121)는, 본체부(10)에 적층되고, 본체부(10)의 상면, 측면 및 하면에 밀착되는 부분을 융착하여, 본체부(10)의 내측으로는 개방되는 플랩구조를 이룰 수 있다.
- [116] 이러한 볼밀착부(121)는, 비통기성 재질로 형성될 수 있는데, 비통기성 시트, 라미네이트 또는 비통기성 우레탄폼 소재로 형성될 수 있다.
- [117] 본체부(10)는, 양측부를 이루며, 사용자의 볼을 덮는 볼부(12), 상부를 이루며, 사용자의 코를 덮는 코부(13), 하부를 이루며, 사용자의 턱을 감싸는 턱부(14), 볼부(12), 코부(13), 턱부(14)의 내측에 마련되어 사용자의 입을 덮는 입부(15)를 포함할 수 있다.
- [118] 본 실시예에서, 본체부(10)를 볼부(12), 코부(13), 턱부(14), 입부(15)로 구분하여 설명하는 것은 이해를 돕기 위한 것일 뿐, 어떠한 경계선에 의해 구분되어지지 않고 일체형일 수 있음을 밝혀둔다.
- [119] 또한 본체부(10)는, 본체부(10)의 양측에 마련되어 사용자의 호흡기에 본체부(10)를 고정하는 걸이부(20)를 포함할 수 있다.
- [120] 볼부(12)는, 상기한 볼밀착부(121)를 포함할 수 있다.
- [121] 볼밀착부(121)는, 도 1에 도시된 본체부(10)의 구조뿐만 아니라, 도 3 내지 도 8에 도시된 본체부의 다양한 구조에도 적용될 수 있으며, 이때 볼밀착부(121)는 다양한 구조에 대응되는 형태를 갖는다.
- [122] 또한, 볼부(12)는, 도 9에 도시된 바와 같이, 측면 상단 모서리로부터 측면 하단 모서리까지 연장되되, 상하 중심으로 갈수록 측면과 거리가 멀어지는 점선 또는 실선이 연속성을 갖는 융착라인이 곡선라인형태를 이루는 제1볼융착부(122)를 포함할 수 있다.

- [123] 또한, 볼부(12)는, 복수 개의 폴딩부(11) 중에서 제1볼융착부(122)의 곡선라인에서 측면과 가장 떨어진 부분 아래쪽에 위치되는 하측 폴딩부의 주름선(112)을 융착하도록 형성되되, 점선 또는 실선이 불연성을 갖는 융착라인으로 이루어지는 제2볼융착부(123)를 더 포함할 수 있다.
- [124] 상기와 같이, 볼부(12)는, 플랩구조의 볼밀착부(121)를 형성하거나, 제1볼융착부(122), 제2볼융착부(123)를 형성함에 의해 착용 시 사용자의 볼에 밀착력을 향상시킬 수 있게 한다.
- [125] 볼부(12)는, 도 10에 도시된 바와 같이, 본체부(10)의 양측부에 각각 형성되되, 입체감을 가지면서 걸감(101)에 형성되어, 착용 시 걸이부(20)에 의해 안면부를 압박하는 볼압박부(124)를 포함할 수 있다.
- [126] 볼압박부(124)는, 본체부(10)의 양측면에 각각 정렬되어, 일정 폭으로 상변에서 하변까지 연장될 수 있으며, 본체부(10)의 걸감(101)에 적층되어 형성될 수 있다. 볼압박부(124)는, 비통기성 재질로 형성될 수 있는데, 비통기성 시트, 라미네이트 또는 비통기성 우레탄폼 등의 소재로 형성될 수 있다.
- [127] 또한, 볼압박부(124)는, 걸이부(20)를 본체부(10)의 내측으로 위치시킨 상태에서 걸이부(20)의 일부분이 덮어씌워지도록 형성될 수 있다. 이와 같이, 볼압박부(124)를 걸이부(20)의 일부분이 덮어씌워지도록 형성함으로써, 착용 시 걸이부(20)가 볼압박부(124)를 직접적으로 누르게 되어 압박력을 증가시킬 수 있다.
- [128] 상기와 같이, 볼부(12)는, 입체감을 갖는 볼압박부(124)에 의해 착용 시 볼을 압박함에 따라 볼에서의 공기 누설을 방지할 수 있다.
- [129] 볼부(12)는, 도 11에 도시된 바와 같이, 본체부(10)의 양측부에 각각 형성되되, 입체감을 가지면서 걸감(101)과 안감(103) 사이에 형성되어, 착용 시 걸이부(20)에 의해 안면부를 밀봉하는 볼밀봉부(125)를 포함할 수 있다.
- [130] 볼밀봉부(125)는, 본체부(10)의 양측면에 각각 정렬되어, 일정 폭으로 상변에서 하변까지 연장될 수 있으며, 본체부(10)의 걸감(101)과 안감(103) 사이에 내재되어 형성될 수 있다. 볼밀봉부(125)는, 우레탄폼, 벌키 부직포 등의 소재로 형성될 수 있다.
- [131] 상기와 같이, 볼부(12)는, 입체감을 갖는 볼밀봉부(125)에 의해 착용 시 볼을 밀봉함에 따라 볼에서의 공기 누설을 방지할 수 있다.
- [132] 코부(13)는, 본체부(10)의 상부를 이루며, 좌우가 평행하거나 좌우 중심으로 갈수록 높이가 높아지는 형태를 가질 수 있으며, 도 12에 도시된 바와 같이, 코부(13)의 상변 또는 그 상변에 인접하여 삽입되는 코쇠(131)를 포함할 수 있다.
- [133] 코쇠(131)는, 콧날 주변의 얼굴 형태에 대응되는 형상을 가질 수 있다. 코쇠(131)는, 피복 철사를 소재로 이용하되, 길이를 50.0mm 내지 200.0mm로 하고, 폭을 2.0mm 내지 10.0mm로 하고, 두께를 0.50mm 내지 2.50mm로 하여, 모듈러스(N)(n+10)가 1.50N 이상 5.00N 이하가 되도록 하여, 사용자의 코에 밀착력을 증대시킬 수 있다.

[134] 일례로, 본 발명의 코쇠(131)와 기존의 제1,2코쇠와 비교한 하기 표에 나타난 바와 같이, 본 발명의 코쇠를 이용할 경우 모듈러스(N)(n+10)가 높게 나왔으며, 본 발명의 코쇠(131)를 이용할 경우 누설률이 85% 이상으로 개선된 결과를 얻었다. 참고로, 보건용 마스크 KF80 조건은 누설률 75% 이상이다.

[135] [표1]

브랜드	본 발명의 코쇠	기존의 제1코쇠	기존의 제2코쇠
코쇠 소재	피복 철사	피복 철사	피복 철사
모듈러스(N)(n=10)	2.39	0.562	1.3

[136] 또한, 코부(13)는, 도 13에 도시된 바와 같이, 좌우 중심으로부터 양측에 각각 형성되며, 일정 면적을 갖는 코융착점(132)을 포함할 수 있다. 코융착점(132)은, 복수 개의 폴딩부(11) 중에서 사용자의 코끝에 접촉되는 해당 폴딩부의 주름면에 형성될 수 있다.

[137] 이러한 코융착점(132)은, 착용 시 호흡기 부분의 입체감을 향상시킬 수 있게 한다.

[138] 또한, 코부(13)는, 도 14에 도시된 바와 같이, 사용자의 코를 감싸는 코덮개부(133)를 포함할 수 있다.

[139] 코덮개부(133)는, 코부(13)의 상변에 정렬되어 코부(13)의 일측면으로부터 타측면까지 연장될 수 있다.

[140] 코덮개부(133)는, 본체부(10)와 동일한 재질로 이루어질 수 있으며, 이때, 본체부(10)를 이루는 복수 개의 폴딩부(11)를 형성하는 재질의 예정된 크기보다 일정 길이 크게 연장하고, 복수 개의 폴딩부(11)를 형성한 후 연장된 재질을 가로방향으로 접은 후 코부(13)의 일측면 및 타측면을 융착하여, 코부(13)의 내측으로 개방되도록 형성될 수 있다.

[141] 또한, 코덮개부(133)는, 코부(13)에 적층되고, 코부(13)의 상변, 일측면, 타측면에 밀착되는 부분을 융착하여, 코부(13)의 내측으로 개방되도록 형성될 수 있다. 이때, 코덮개부(133)는, 비통기성 재질 예를 들어, 비통기성 시트, 라미네이트 또는 비통기성 우레탄폼 소재로 형성될 수 있다.

[142] 이러한 코덮개부(133)는, 코부(13)의 내측으로 개방되도록 형성됨에 따라, 도 15의 (b)에 도시된 바와 같이, 착용시 코덮개부(133)가 위쪽으로 펼쳐지면서 코를 감싸게 되어, 코에 밀착력을 향상시킴은 물론 고정력 또한 향상시킬 수 있게 한다.

[143] 상기한 코쇠(131), 코융착점(132), 코덮개부(133)는 적어도 하나 조합하여 적용될 수 있음은 물론이다.

[144] 또한, 코부(13)는, 도 16에 도시된 바와 같이, 본체부(10)의 상변에 형성되며, 입체감을 가지면서 걸감(101)과 안감(103) 사이에 형성되어, 착용 시 걸이부(20)에 의해 안면부를 밀봉하는 코밀봉부(134)를 포함할 수 있다.

- [145] 코밀봉부(134)는, 본체부(10)의 상면에 정렬되어, 코부(13)의 일측면으로부터 타측면까지 연장될 수 있으며, 본체부(10)의 걸감(101)과 안감(103) 사이에 내재되어 형성될 수 있다. 코밀봉부(134)는, 우레탄폼, 벌키 부직포 등의 소재로 형성될 수 있다.
- [146] 상기와 같이, 코부(13)는, 입체감을 갖는 코밀봉부(134)에 의해 착용 시 코 윗부분을 밀봉함에 따라 코 윗부분에서의 공기 누설을 방지할 수 있다.
- [147] 턱부(14)는, 도 14에 도시된 바와 같이, 사용자의 턱을 감싸는 턱덮개부(143)를 포함할 수 있다.
- [148] 턱덮개부(143)는, 턱부(14)의 하면에 정렬되어 턱부(14)의 일측면으로부터 타측면까지 연장될 수 있다.
- [149] 턱덮개부(143)는, 본체부(10)와 동일한 재질로 이루어질 수 있으며, 이때, 본체부(10)를 상하방향으로 더 길게 형성시킨 후, 본체부의 하단을 접은 후 접착, 용착 또는 용착하여 턱덮개부(143)를 구성시킬 수 있다. 또한, 본체부(10)를 이루는 복수 개의 폴딩부(11)를 형성하는 재질의 예정된 크기보다 일정 길이 크게 연장하고, 복수 개의 폴딩부(11)를 형성한 후 연장된 재질을 가로방향으로 접은 후 턱부(14)의 일측면 및 타측면을 용착하여, 턱부(14)의 내측으로 개방되도록 형성될 수 있다. 턱덮개부(143)는, 본체부(10)와 다른 재질로 이루어질 수 있음은 물론이다.
- [150] 또한, 턱덮개부(143)는, 턱부(14)에 적층되고, 턱부(14)의 하면, 일측면, 타측면에 밀착되는 부분을 용착하여, 턱부(14)의 내측으로 개방되도록 형성될 수 있다. 이때, 턱덮개부(143)는, 비통기성 재질 예를 들어, 비통기성 시트, 라미네이트 또는 비통기성 우레탄폼 소재로 형성될 수 있다.
- [151] 이러한 턱덮개부(143)는, 턱부(14)의 내측으로 개방되도록 형성됨에 따라 도 15의 (c)에 도시된 바와 같이, 상기한 코덮개부(133)와 마찬가지로 착용시 턱덮개부(143)가 아래쪽으로 펼쳐지면서 턱을 감싸게 되어, 턱에 밀착력을 향상시키는 물론 고정력 또한 향상시킬 수 있게 한다.
- [152] 상기한 코덮개부(133)와 턱덮개부(143)는 동시에 적용될 수 있음은 물론이며, 이 경우 도 15의 (a)에 도시된 바와 같이, 착용시 코덮개부(133)가 코를 감싸게 되고, 턱덮개부(143)가 턱을 감싸게 되어, 코 및 턱에 밀착력을 향상시키는 물론 고정력을 더욱 향상시킬 수 있고, 코 및 턱 쪽의 공기 누설을 방지할 수 있다.
- [153] 턱덮개부(143)의 폭은, 본체부(10)의 세로 길이에서 10% 내지 60% 범위일 수 있다. 이를 통해, 턱덮개부(143)는 마스크 착용 시 턱부(14)의 누설률을 개선할 수 있다. 바람직하게는 턱덮개부(143) 폭은 본체부(10)의 세로 길이에서 25% 내지 50% 범위일 수 있으며, 이를 통해, 턱덮개부(143)로 턱 고정력을 향상시켜 장시간 착용하거나 착용시 말을 할 때 마스크가 위로 움직이는 것을 방지해 사용자 착용감이 좋아지게 할 수 있다.
- [154] 상기 턱덮개부(143)를 갖는 구조에서, 본체부(10)의 양측에 마련되어 사용자의

호흡기에 본체부(10)를 고정하는 걸이부(20)는, 일단이 턱덮개부(143)가 없는 본체부 영역에 연결되고, 타단이 턱덮개부(143)가 포함된 본체부 영역에 연결될 수 있다.

- [155] 턱덮개부(143)의 재질은, 본체부(10)의 재질과 동일한 재질로 이루어질 수 있다. 다만, 턱덮개부(143)는 본체부(10)보다 유연성을 갖도록 형성될 수 있다. 예를 들어, 턱덮개부(143)는 평량이 15gsm 내지 60gsm인 부직포를 적층하여 형성될 수 있다. 이와 같이 턱덮개부(143)는 평량이 낮아 유연성이 좋은 부직포로 형성함으로써, 사용자의 다양한 얼굴 형태에 상관없이 턱 전체를 골고루 밀착시킬 수 있어, 턱부(14)의 누설률을 개선할 수 있다.
- [156] 또한, 턱부(14)는, 도 16에 도시된 바와 같이, 본체부(10)의 하변에 형성되되, 입체감을 가지면서 걸감(101)과 안감(103) 사이에 형성되어, 착용 시 걸이부(20)에 의해 안면부를 밀봉하는 턱밀봉부(144)를 포함할 수 있다.
- [157] 턱밀봉부(144)는, 본체부(10)의 하변에 정렬되어, 턱부(14)의 일측면으로부터 타측면까지 연장될 수 있으며, 본체부(10)의 걸감(101)과 안감(103) 사이에 내재되어 형성될 수 있다. 턱밀봉부(144)는, 우레탄폼, 벌키 부직포 등의 소재로 형성될 수 있다.
- [158] 상기와 같이, 턱부(14)는, 입체감을 갖는 턱밀봉부(144)에 의해 착용 시 턱 아랫부분을 밀봉함에 따라 턱 아랫부분에서의 공기 누설을 방지할 수 있다.
- [159] 또한, 턱부(14)는, 도 17에 도시된 바와 같이, 좌우 하단 모서리 부분에서 사용자의 턱선에 대응되도록 형성되되, 점선 또는 실선이 연속성을 갖는 융착라인이 적어도 하나 이상으로 형성되는 제1턱융착부(141)를 포함할 수 있다.
- [160] 상기에서, 제1턱융착부(141)는, 복수 개의 폴딩부(11) 중에서 좌우 하단 모서리 부분에서 사용자의 턱선에 대응되는 위치의 하측 폴딩부의 주름면 및 주름선을 융착시키게 되어, 착용 시 사용자의 턱에 밀착력을 향상시킬 수 있게 한다.
- [161] 또한, 턱부(14)는, 도 18에 도시된 바와 같이, 복수 개의 폴딩부(11) 중에서 좌우 하단 모서리 부분에서 사용자의 턱선에 대응되는 위치의 하측 폴딩부의 주름선을 융착하도록 형성되되, 점선 또는 실선이 불연성을 갖는 융착라인으로 이루어지는 제2턱융착부(142)를 포함할 수 있다.
- [162] 상기에서, 제2턱융착부(142)는, 복수 개의 폴딩부(11) 중에서 하측 폴딩부의 주름선만 융착시키게 되어, 복수 개의 폴딩부(11)가 펼쳐질 때 그 부분에서 주름면 또한 펼쳐지게 되어 호흡공간이 마련될 수 있고, 이로써 호흡기 부분의 입체감을 향상시킬 수 있게 한다.
- [163] 또한, 턱부(14)는, 도 19에 도시된 바와 같이, 사용자의 턱을 감싸는 접이부(145)를 포함할 수 있다.
- [164] 접이부(145)는, 턱부(14)의 하변을 따라 일정 폭으로 형성될 수 있다.
- [165] 이러한 접이부(145)는, 안면부를 감싸는 본체부(10)의 세로 길이를 연장하고, 연장되는 부분이 내측으로 접히도록 하여 형성될 수 있다. 접이부(145)는 본체부(10)를 이루는 복수 개의 폴딩부(11)와 유사 또는 동일한 폴딩 구조로

형성될 수 있다. 이와 같이 본체부(10)의 연장되는 부분을 이용하여 접이부(145)를 형성함으로써, 접이부(145)를 형성하기 위한 별도의 추가 절단 공정 없이, 기존의 본체부(10)를 형성하기 위한 절단 공정(다만, 본체부의 길이에 대하여 접이부(145)의 길이만큼 연장하여 절단)만으로 접이부(145)를 갖는 평판형 마스크를 용이하게 생산할 수 있다.

- [166] 상기에서는 접이부(145)가 본체부(10)로부터 연장되어 형성되는 것을 설명하였지만, 턱부(14)의 하변에 별도로 부착하여 형성될 수 있음은 물론이다.
- [167] 접이부(145)의 폭은, 본체부(10)의 세로 길이에서 10% 내지 60% 범위일 수 있다. 이를 통해, 접이부(145)는 마스크 착용 시 턱부(14)의 누설률을 개선할 수 있다.
- [168] 접이부(145)에 걸이부(20)가 연결될 수 있다. 걸이부(20)는 일반적으로 본체부(10)에 연결되어 본체부(10)가 안면부에 밀착되도록 하지만, 본 실시예에서는 걸이부(20)를 접이부(145)에 연결되도록 함으로써, 마스크 착용 시 본체부(10)가 안면부에 밀착되도록 하면서 접이부(145)를 턱부(14)에 더욱 밀착 고정시킬 수 있어, 턱부(14)의 누설률을 더욱 개선할 수 있다.
- [169] 접이부(145)의 재질은, 본체부(10)의 재질과 동일한 재질로 이루어질 수 있다. 다만, 접이부(145)는 본체부(10)보다 유연성을 갖도록 형성될 수 있다. 예를 들어, 접이부(145)는 평량이 15gsm 내지 60gsm인 부직포를 적층하여 형성될 수 있다. 이와 같이 접이부(145)는 평량이 낮아 유연성이 좋은 부직포로 형성함으로써, 사용자의 다양한 얼굴 형태에 상관없이 턱 전체를 골고루 밀착시킬 수 있어, 턱부(14)의 누설률을 개선할 수 있다.
- [170] 입부(15)는, 도 20에 도시된 바와 같이, 좌우 중심으로부터 좌우측으로 일정 길이 연장되는 입용착부(151)를 포함할 수 있다.
- [171] 입용착부(151)는, 복수 개의 폴딩부(11) 중에서 사용자의 코끝과 입 사이에 위치되는 해당 폴딩부의 주름면에 형성되며, 점선 또는 실선이 연속성을 갖는 적어도 하나 이상의 융착라인으로 이루어질 수 있다.
- [172] 또한, 입부는, 도 21에 도시된 바와 같이, 좌우 중심으로부터 좌우측으로 일정 길이 연장되는 강성부(152)를 포함할 수 있다.
- [173] 강성부(152)는, 복수 개의 폴딩부(11) 중에서 사용자의 코끝과 입 사이에 위치되는 해당 폴딩부에 형성될 수 있다.
- [174] 구체적으로, 강성부(152)는, 해당 폴딩부의 주름면에서 본체부(10)의 걸감(101)과 필터(102) 사이에 적층될 수 있다.
- [175] 상기한 입용착부(151)와 강성부(152)는 조합하여 적용될 수 있음은 물론이고, 이들은 착용 시 호흡기 부분의 입체감을 향상시킬 수 있게 한다.
- [176] 걸이부(20)는, 본체부(10)의 양측에 마련되어 사용자의 호흡기에 본체부(10)를 고정시킬 수 있다.
- [177] 걸이부(20)는, 걸이부(20)는 사용자의 머리를 두르는 밴드이거나, 또는 사용자의 귀에 걸 수 있는 귀걸이 형태 등일 수 있고, 본 실시예에서는 편의상

- 걸이부(20)가 귀걸이 형태임을 한정해 설명하도록 한다.
- [178] 걸이부(20)는, 스펀텍스 등과 같이 탄성력을 갖는 끈으로 이루어질 수 있으며, 끈의 양단을 융착이나 압착 등 다양한 방식에 의해 고정할 수 있고, 이때 끈의 양단이 고정된 부분을 제1연결부(21) 및 제2연결부(22)라 지칭할 수 있다. 즉 걸이부(20)는 제1연결부(21)와 제2연결부(22)를 기준으로 하는 페루프를 구현할 수 있다.
- [179] 걸이부(20)는, 제1연결부(21)에 의해 본체부(10)의 상부에 연결되고, 제2연결부(22)에 의해 본체부(10)의 하부에 연결될 수 있다.
- [180] 제1연결부(21)와 제2연결부(22)는 일반적으로 본체부(10)의 상단 및 하단 모서리부분에 형성되지만, 본 실시예는 이들을 이용하여 밀착력을 향상시킬 수 있다.
- [181] 구체적으로, 도 22에 도시된 바와 같이, 제2연결부(22)는, 제1연결부(21)보다 좌우 중심쪽으로 치우쳐 형성될 수 있다. 이와 같이 제2연결부(22)의 위치를 변경함에 따라 턱부(14)의 밀착력을 향상시킬 수 있게 한다.
- [182] 또한, 도 23에 도시된 바와 같이, 제1연결부(21)와 제2연결부(22) 각각은, 본체부(10)의 상단 및 하단 모서리로부터 상하 중심쪽으로 치우쳐 형성될 수 있다. 이와 같이 제1연결부(21)와 제2연결부(22)와의 간격을 좁힘으로써, 볼부(12)의 밀착력을 향상시킬 수 있게 한다.
- [183] 상기에서는 걸이부(20)가 본체부(10)의 양측부에 마련되는 것을 설명하였으나, 도 24에 도시된 바와 같이 본체부(10)의 상하부에 마련되어 사용자의 호흡기에 본체부(10)를 고정시킬 수 있다.
- [184] 도 24를 참고하면, 걸이부(30a, 30b)는, 본체부(10)의 상하측에 마련될 수 있으며, 설명의 편의를 위해 상측에 마련되는 것을 제1걸이부(30a)로 하고 하측에 마련되는 것을 제2걸이부(30b)로 하여 설명한다.
- [185] 제1걸이부(30a)는, 본체부(10)의 좌측 상단과 우측 상단에 각각 마련되는 연결부(31)에 의해 고정될 수 있으며, 착용시 사용자의 뒷머리 부분에 걸릴 수 있다.
- [186] 제1걸이부(30a)는, 사용자의 머리를 두르는 밴드 형태로 형성될 수 있다.
- [187] 제2걸이부(30b)는, 본체부(10)의 좌측 하단과 우측 하단에 각각 마련되는 연결부(31)에 의해 고정될 수 있으며, 착용시 사용자의 뒷목 부분에 걸릴 수 있다.
- [188] 제2걸이부(30b)는, 사용자의 뒷목을 두르는 밴드 형태로 형성될 수 있다.
- [189] 상기한 제1,2걸이부(30a, 30b)는, 양측부에서 당겨 본체부(10)를 사용자의 안면부에 고정하는 것이 아니라, 상하측에서 당겨 본체부(10)를 사용자의 안면부에 고정하기 때문에, 얼굴 사이즈가 평균보다 작은 사용자가 본인의 얼굴보다 큰 마스크를 착용할 경우에 양측 볼에서 발생하는 공기 누설을 방지할 수 있다.
- [190] 본 발명은 상기에서 설명한 실시예들로 한정되지 않으며, 상기 실시예들의 조합 또는 상기 실시예 중 적어도 어느 하나와 공지 기술의 조합을 또 다른

실시예로서 포함할 수 있다.

- [191] 이와 같이 본 실시예는, 안면에서의 밀착력을 높이고 입체감을 살릴 수 있도록, 본체부(10)를 이루는 볼부(12), 코부(13), 턱부(14) 및 입부(15)와 걸이부(20)의 구조를 개선함으로써, 사용자의 편리성과 신뢰성을 향상시킬 수 있다.
- [192] 또한, 본 실시예는, 본체부(10)를 이루는 복수 개의 폴딩부(11)에서 중앙 폴딩부를 중심으로 상측 폴딩부의 주름형상과 하측 폴딩부의 주름형상이 반대로 형성되도록 함으로써, 사용자의 얼굴 크기에 따라 상측 주름과 하측 주름이 별개로 펼쳐질 수 있어, 입체감 향상은 물론 사용자의 착용감을 향상시킬 수 있다.
- [193] 또한, 본 실시예, 본체부(10)의 양측면 구조 또는 하변 구조를 사용자의 다양한 볼 형상에 적합하도록 다양한 구조로 형성함으로써, 착용 시 사용자의 볼 또는 턱에 밀착력을 향상시킬 수 있고, 볼 또는 턱 쪽의 공기 누설을 방지할 수 있다.
- [194] 또한, 본 실시예는, 볼부(12)에 플랩구조의 볼밀착부(121)를 형성하거나, 볼융착부(122, 123), 볼압박부(124), 볼밀봉부(125)를 형성함으로써, 착용 시 사용자의 볼에 밀착력을 향상시킬 수 있고, 볼 쪽의 공기 누설을 방지할 수 있다.
- [195] 또한, 본 실시예는, 코부(13)의 상면 형상을 사용자의 콧날 주변의 형태로 하면서 코쇠(131)를 적용함으로써, 착용 시 사용자의 코에 밀착력을 향상시킬 수 있고, 코 쪽의 공기 누설을 방지할 수 있다.
- [196] 또한, 본 실시예는, 코부(13)에 코덮개부(133)를 형성하고 턱부(14)에 턱덮개부(143)를 형성함으로써, 착용시 코덮개부(133) 및 턱덮개부(143)가 코 및 턱을 감싸게 되어, 코 및 턱에 밀착력을 향상시키는 물론 고정력 또한 향상시킬 수 있고, 코 및 턱 쪽의 공기 누설을 방지할 수 있다.
- [197] 또한, 본 실시예는, 코부(13)에 코밀봉부(134)를 형성하고 턱부(14)에 턱밀봉부(144)를 형성함으로써, 착용시 코밀봉부(134) 및 턱밀봉부(144)가 코 및 턱을 밀봉하게 되어, 코 윗부분과 턱 아랫부분에서의 공기 누설을 방지할 수 있다.
- [198] 또한, 본 실시예는, 코부(13)에 코융착점(132)을 형성함으로써, 착용 시 호흡기 부분의 입체감을 향상시킬 수 있다.
- [199] 또한, 본 실시예는, 턱부(14)에 연속성 융착라인으로 이루어지는 제1턱융착부(141)를 형성함으로써, 착용 시 사용자의 턱에 밀착력을 향상시킬 수 있고, 턱 쪽의 공기 누설을 방지할 수 있다.
- [200] 또한, 본 실시예는, 턱부(14)에 폴딩부(11)의 주름선(112)만을 융착하는 불연속성 융착라인으로 이루어지는 제2턱융착부(142)를 형성함으로써, 폴딩부(11)가 펼쳐질 때 그 부분에 호흡공간이 마련될 수 있어, 호흡기 부분의 입체감을 향상시킬 수 있다.
- [201] 또한, 본 실시예는, 입부(15)에 입융착부(151) 또는 강성부(152)를 형성함으로써, 착용 시 호흡기 부분의 입체감을 향상시킬 수 있다.
- [202] 또한, 본 실시예는, 걸이부(30a, 30b)를 본체부(10)의 상하측에 마련함으로써,

얼굴 사이즈가 평균보다 작은 사용자가 본인의 얼굴보다 큰 마스크를 착용할 경우에 양측 볼에서 발생하는 공기 누설을 방지할 수 있다.

[203] 이상에서는 본 발명의 실시예들을 중심으로 본 발명을 설명하였으나 이는 단지 예시일 뿐 본 발명을 한정하는 것이 아니며, 본 발명이 속하는 분야의 통상의 지식을 가진 자라면 본 실시예의 본질적인 기술내용을 벗어나지 않는 범위에서 실시예에 예시되지 않은 여러 가지의 조합 또는 변형과 응용이 가능함을 알 수 있을 것이다. 따라서, 본 발명의 실시예들로부터 용이하게 도출 가능한 변형과 응용에 관계된 기술내용들은 본 발명에 포함되는 것으로 해석되어야 할 것이다.

- [204] [부호의 설명]
- [205] 1: 마스크 10: 본체부
- [206] 101: 걸감 102: 필터
- [207] 103: 안감 11: 폴딩부
- [208] 111: 주름면 112: 주름선
- [209] 12: 볼부 121: 볼밀착부
- [210] 122: 제1볼융착부 123: 제2볼융착부
- [211] 124: 볼압박부 125: 볼밀봉부
- [212] 13: 코부 131: 코쇠
- [213] 132: 코융착점 133: 코덮개부
- [214] 134: 코밀봉부 14: 턱부
- [215] 141: 제1턱융착부 142: 제2턱융착부
- [216] 143: 턱덮개부 144: 턱밀봉부
- [217] 145: 접이부 15: 입부
- [218] 151: 입융착부 152: 강성부
- [219] 20: 걸이부 21: 제1연결부
- [220] 22: 제2연결부 30a: 제1걸이부
- [221] 30b: 제2걸이부 31: 연결부

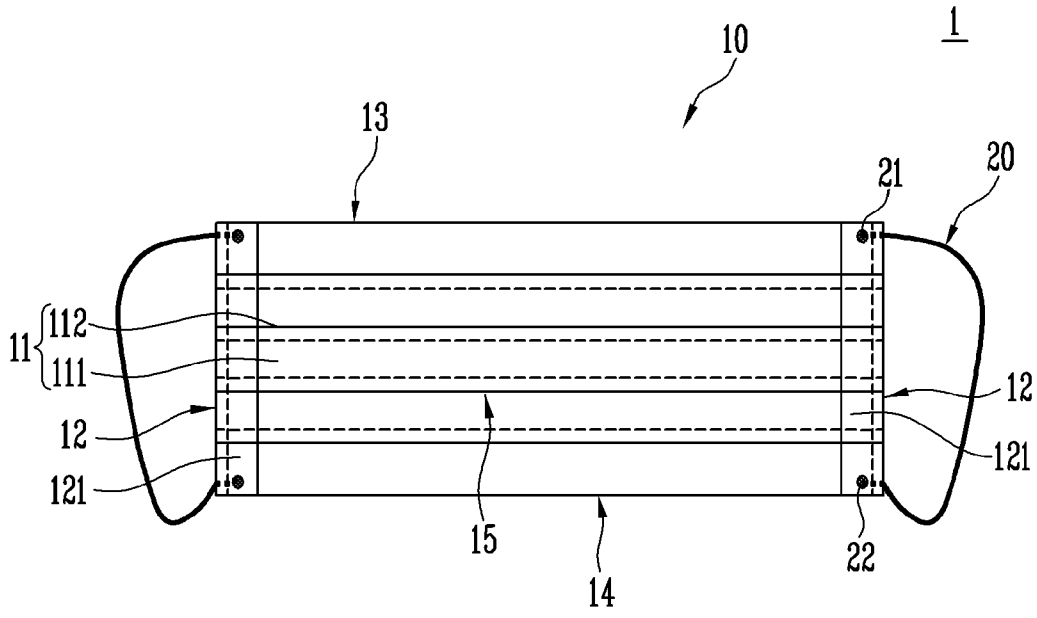
청구범위

- [청구항 1] 사용자의 호흡기를 덮는 본체부; 및
상기 본체부의 양측에 마련되어 사용자의 호흡기에 상기 본체부를 고정시킬 수 있는 걸이부를 포함하며,
상기 본체부는,
하부를 이루며 상기 사용자의 턱을 감싸는 턱부의 턱덮개부를 포함하는 것을 특징으로 하는 마스크.
- [청구항 2] 제1항에 있어서, 상기 본체부는,
착용 전에는 겹쳐져 있고 착용 후에는 펼쳐지는 복수 개의 폴딩부로 이루어지며,
상기 복수 개의 폴딩부는,
각각이 주름면과 주름선으로 이루어지며,
중앙 폴딩부를 중심으로 상측에 적어도 하나 이상 형성되는 상측 폴딩부의 주름형상과 하측에 적어도 하나 이상 형성되는 하측 폴딩부의 주름형상이 반대방향 또는 동일한 방향으로 형성되는 것을 특징으로 하는 마스크.
- [청구항 3] 제1항에 있어서, 상기 본체부는,
외부로 노출되는 걸감;
상기 걸감의 내측에 마련되는 필터; 및
상기 필터의 내측에 마련되어 상기 호흡기와 마주하는 안감이 적층되는 것을 특징으로 하는 마스크.
- [청구항 4] 제1항에 있어서, 상기 턱덮개부는,
상기 턱부의 하변에 정렬되어 상기 턱부의 일측변으로부터 타측변까지 연장되는 것을 특징으로 하는 마스크.
- [청구항 5] 제2항에 있어서, 상기 턱덮개부는,
상기 본체부를 이루는 상기 복수 개의 폴딩부를 형성하는 재질의 예정된 크기보다 일정 길이 크게 연장하고, 상기 복수 개의 폴딩부를 형성한 후 연장된 상기 재질을 가로방향으로 접은 후 상기 턱부의 일측변 및 타측변을 융착하여, 상기 턱부의 내측으로 개방되도록 형성되는 것을 특징으로 하는 마스크.
- [청구항 6] 제1항에 있어서, 상기 턱덮개부는,
상기 턱부에 적층되고, 상기 턱부의 하변, 일측변, 타측변에 밀착되는 부분을 융착하여, 상기 턱부의 내측으로 개방되도록 형성되는 것을 특징으로 하는 마스크.
- [청구항 7] 제1항에 있어서, 상기 턱덮개부는,
비통기성 재질로 형성되는 것을 특징으로 하는 마스크.
- [청구항 8] 제1항에 있어서, 상기 턱덮개부는,

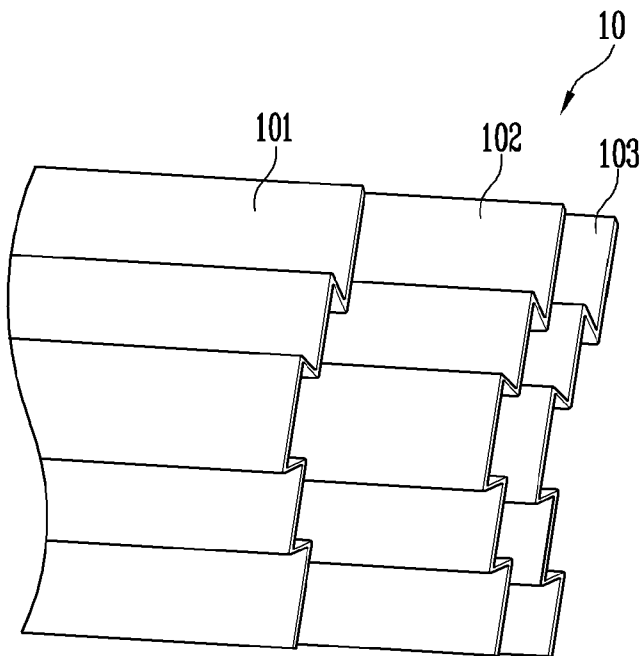
비통기성 시트, 라미네이트 또는 비통기성 우레탄폼 소재로 형성되는 것을 특징으로 하는 마스크.

- [청구항 9] 제1항에 있어서,
상기 결이부는, 일단이 상기 턱덮개부가 없는 본체부 영역에 연결되고, 타단이 상기 턱덮개부가 포함된 본체부 영역에 연결되는 것을 특징으로 하는 마스크.
- [청구항 10] 제1항에 있어서, 상기 턱덮개부는,
본체부의 세로 길이에서 10% 내지 60% 범위인 것을 특징으로 하는 마스크.
- [청구항 11] 제1항에 있어서, 상기 턱덮개부는,
본체부의 세로 길이에서 25% 내지 50% 범위인 것을 특징으로 하는 마스크.
- [청구항 12] 제1항에 있어서, 상기 턱덮개부는,
평량이 15gsm 내지 60gsm인 부직포인 것을 특징으로 하는 마스크.

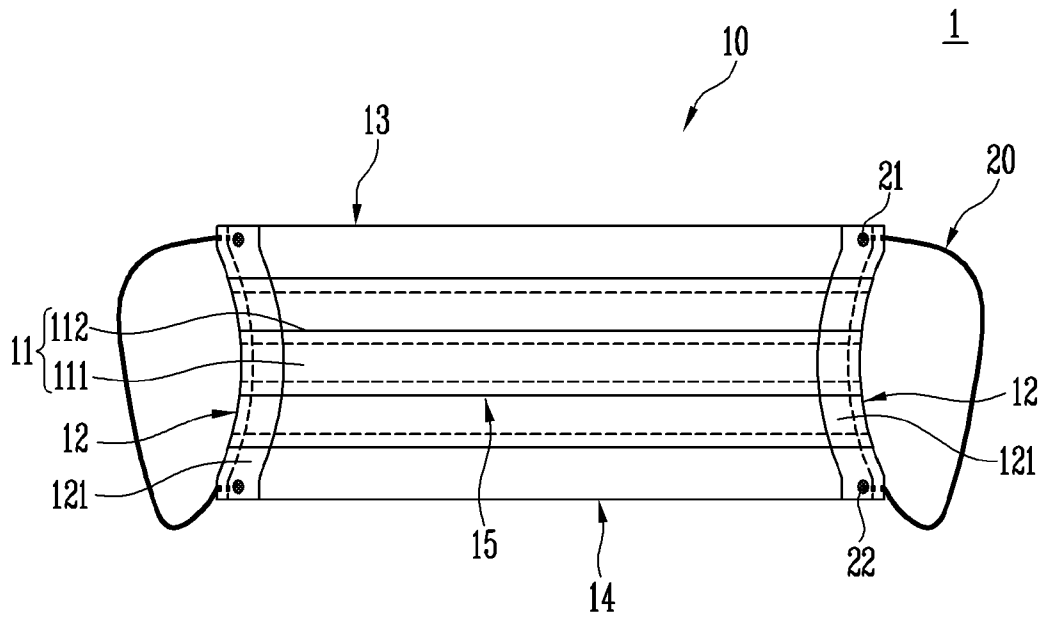
[도1]



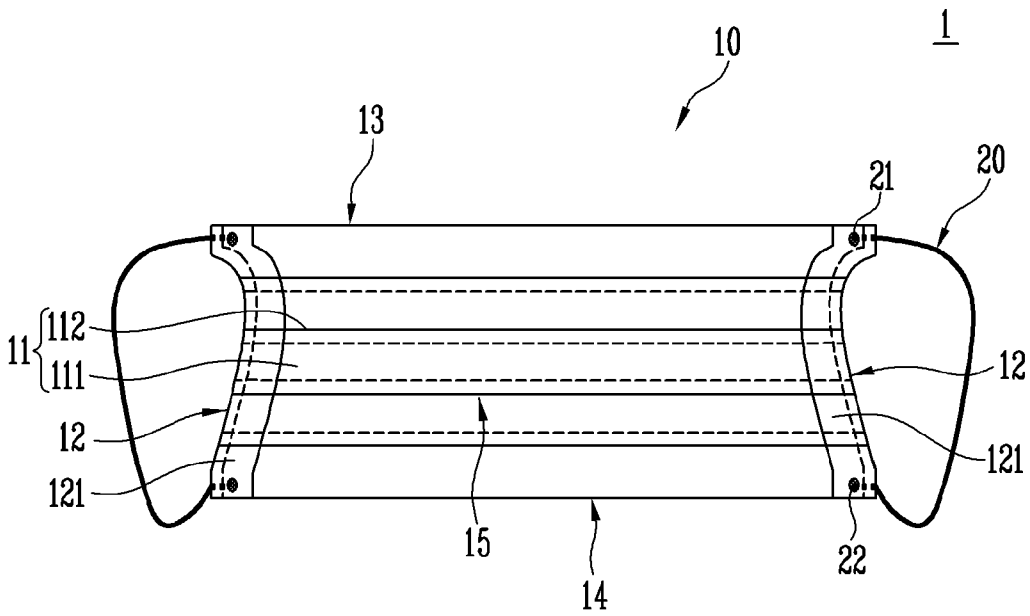
[도2]



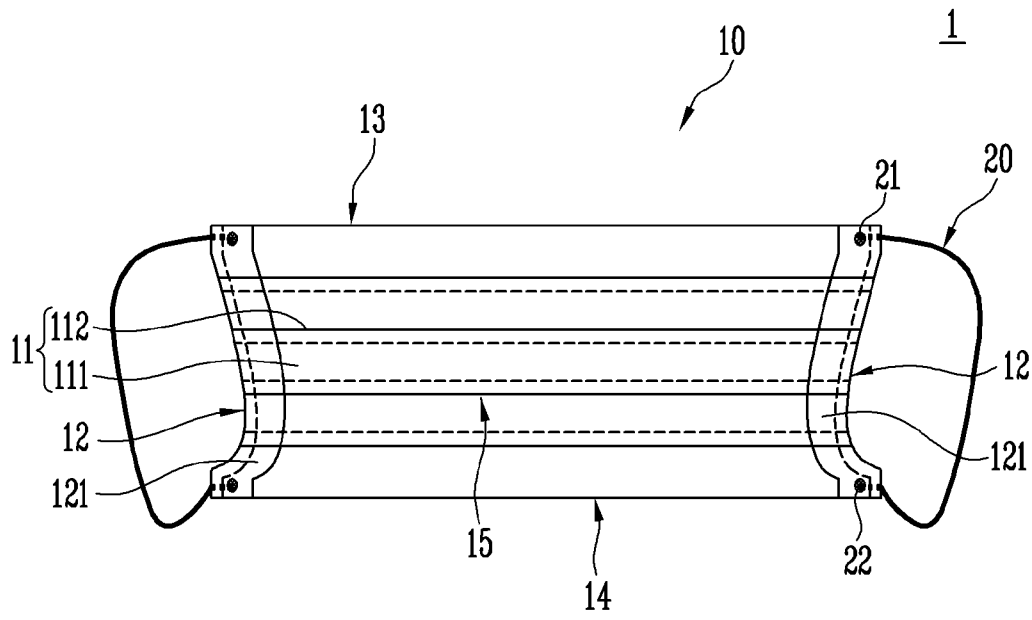
[도3]



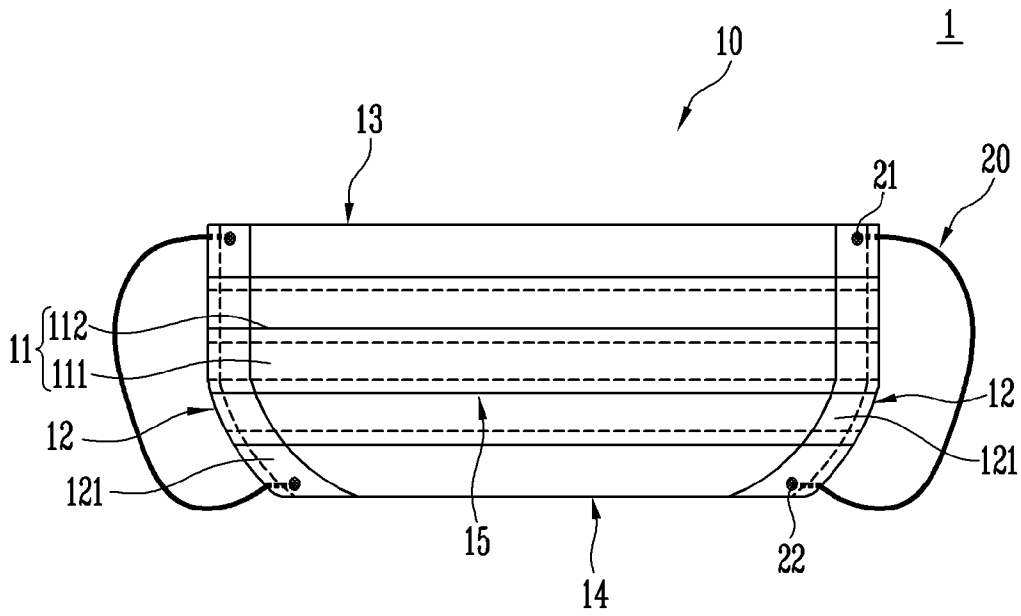
[도4]



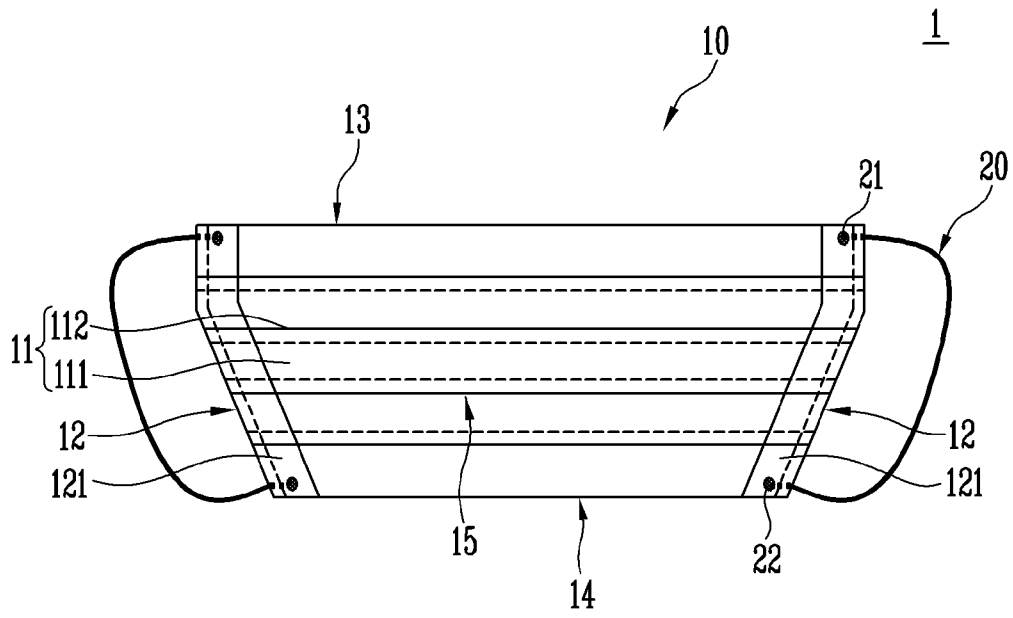
[도5]



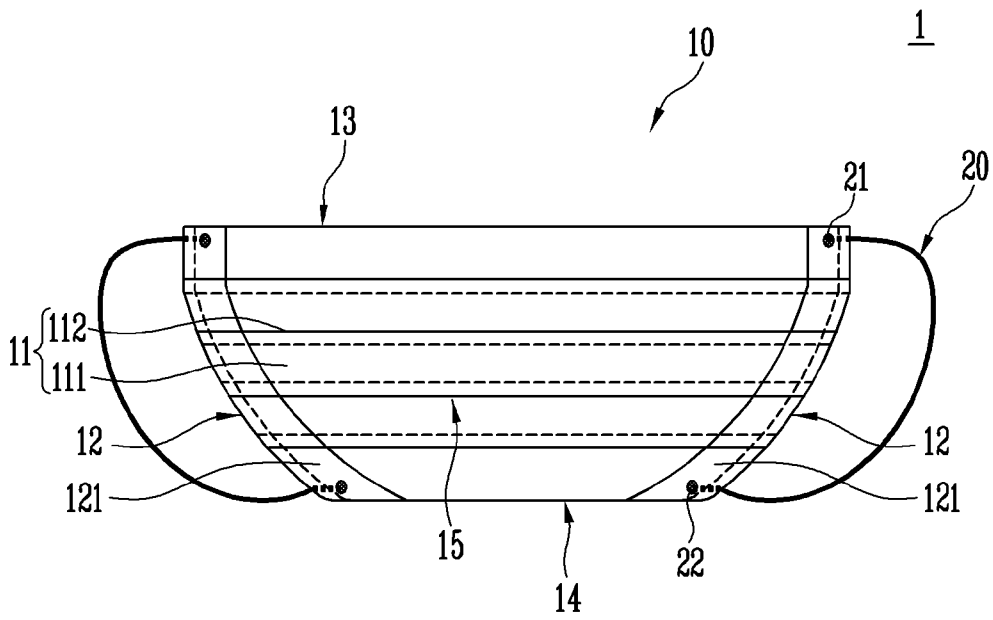
[도6]



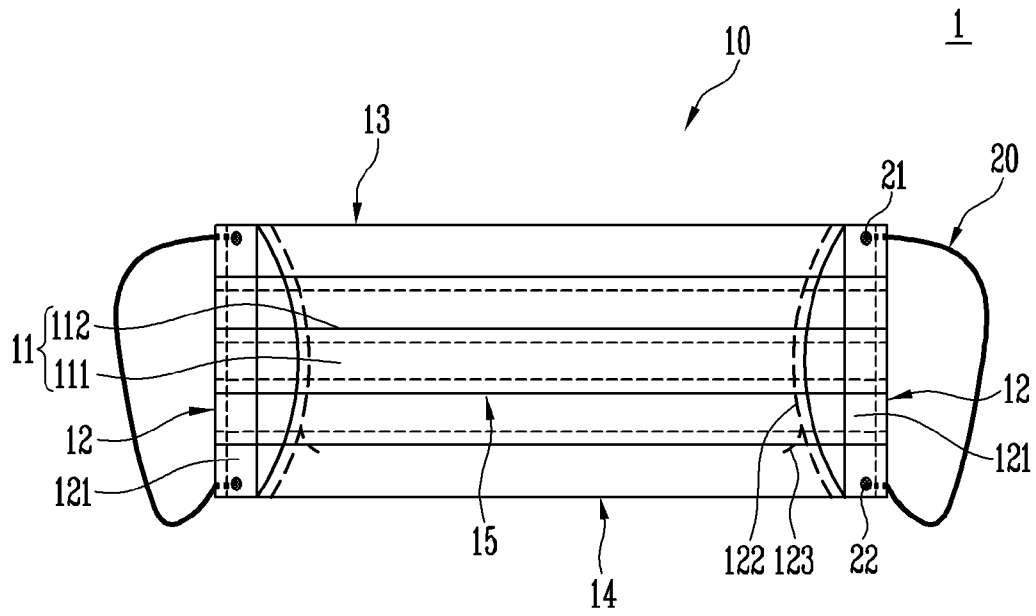
[도7]



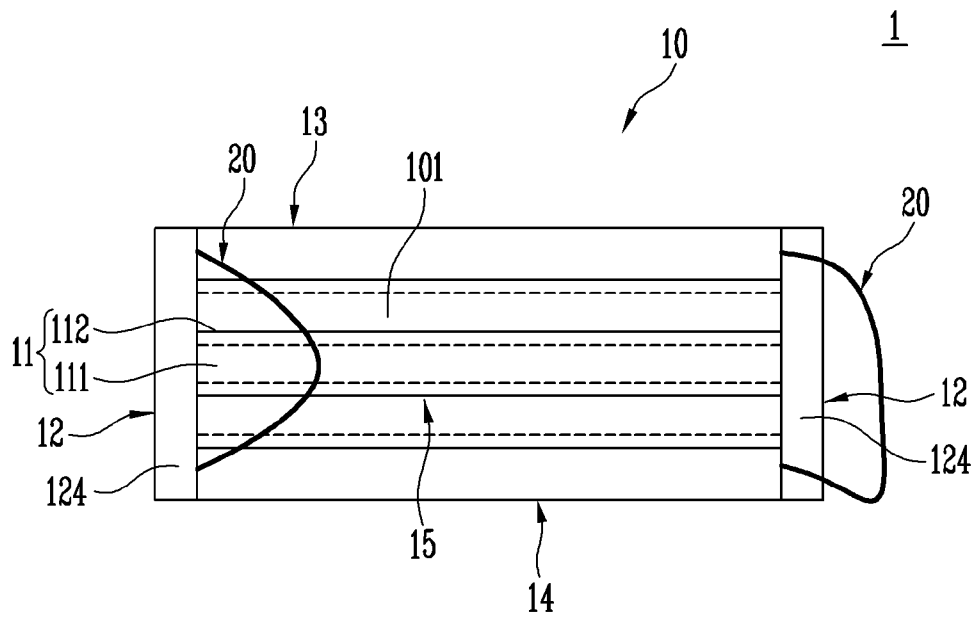
[도8]



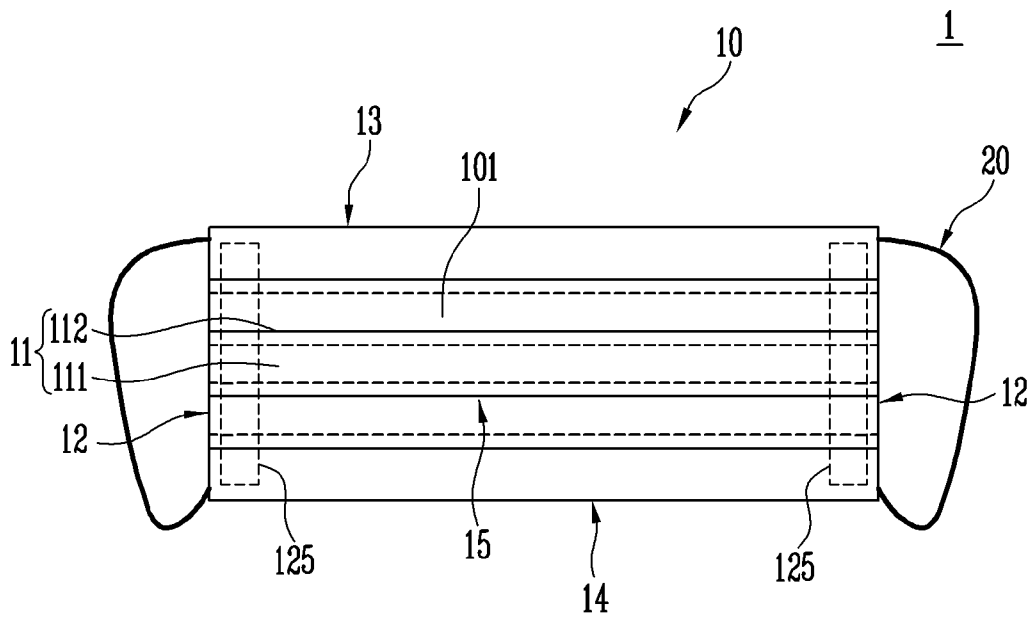
[도9]



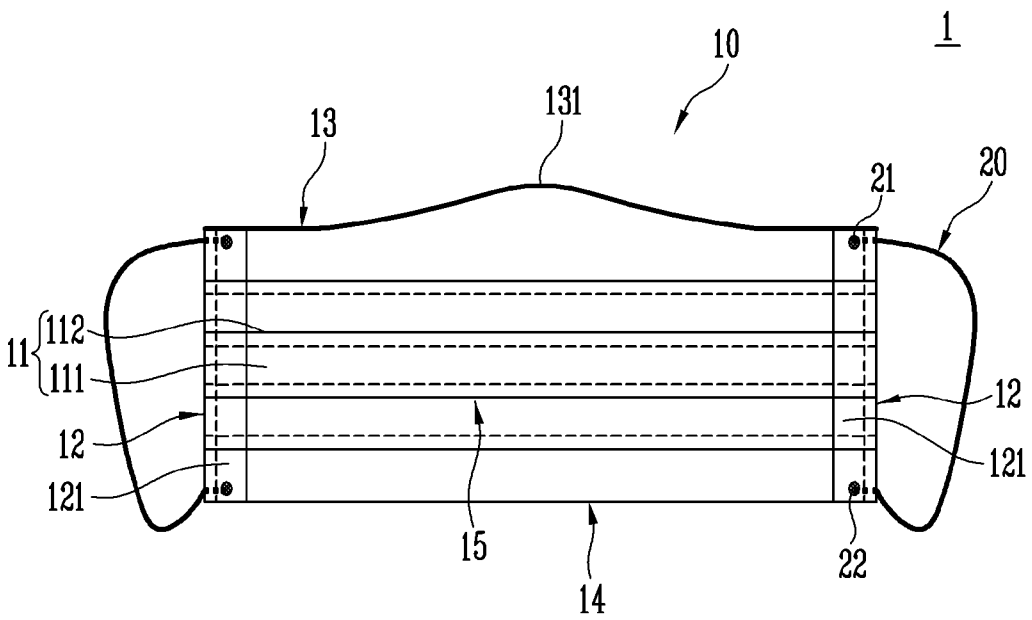
[도10]



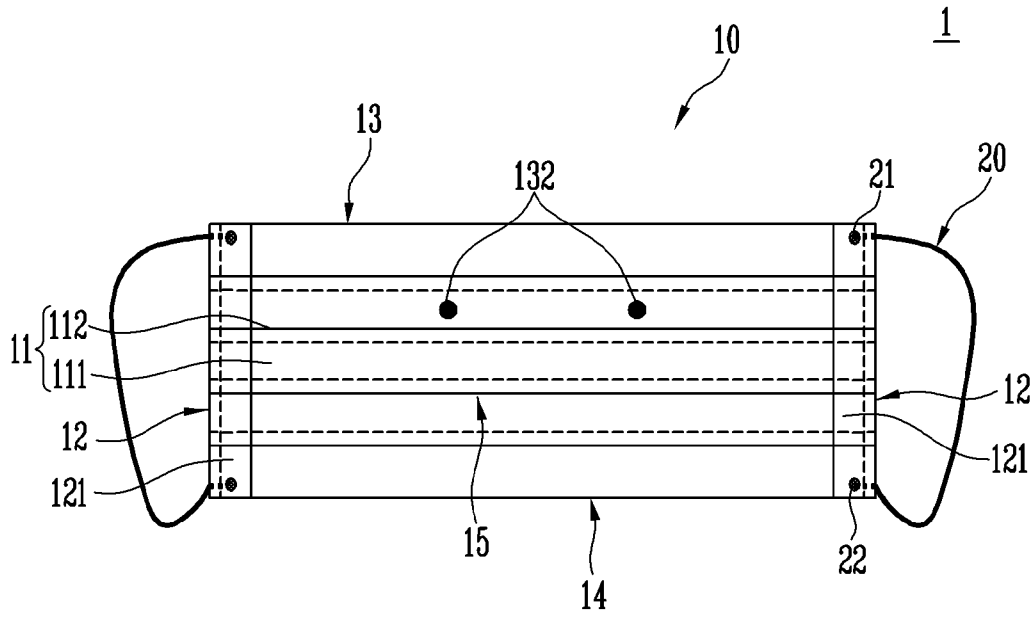
[도11]



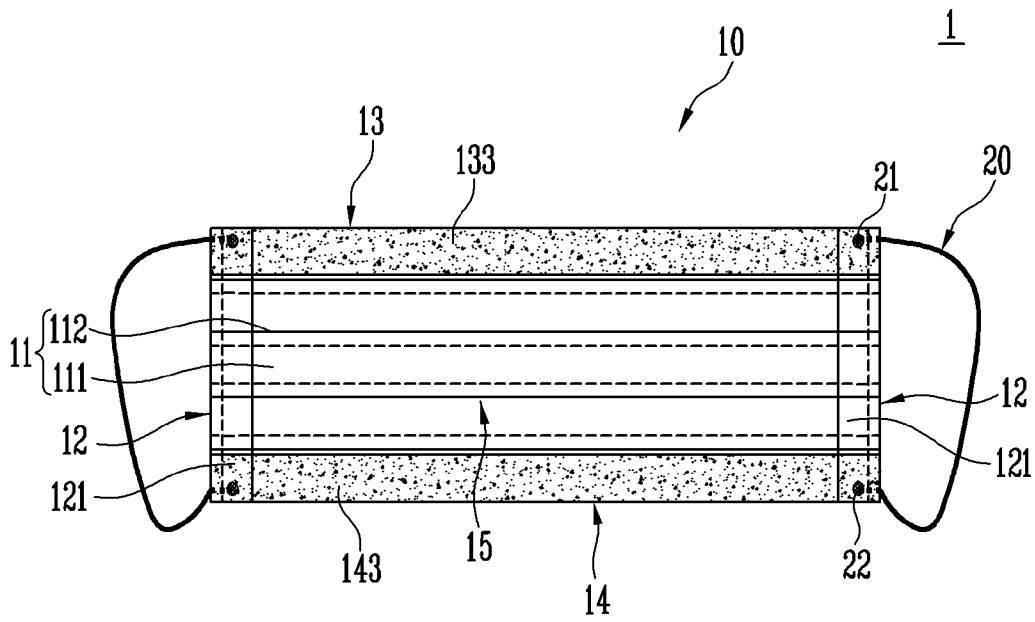
[도12]



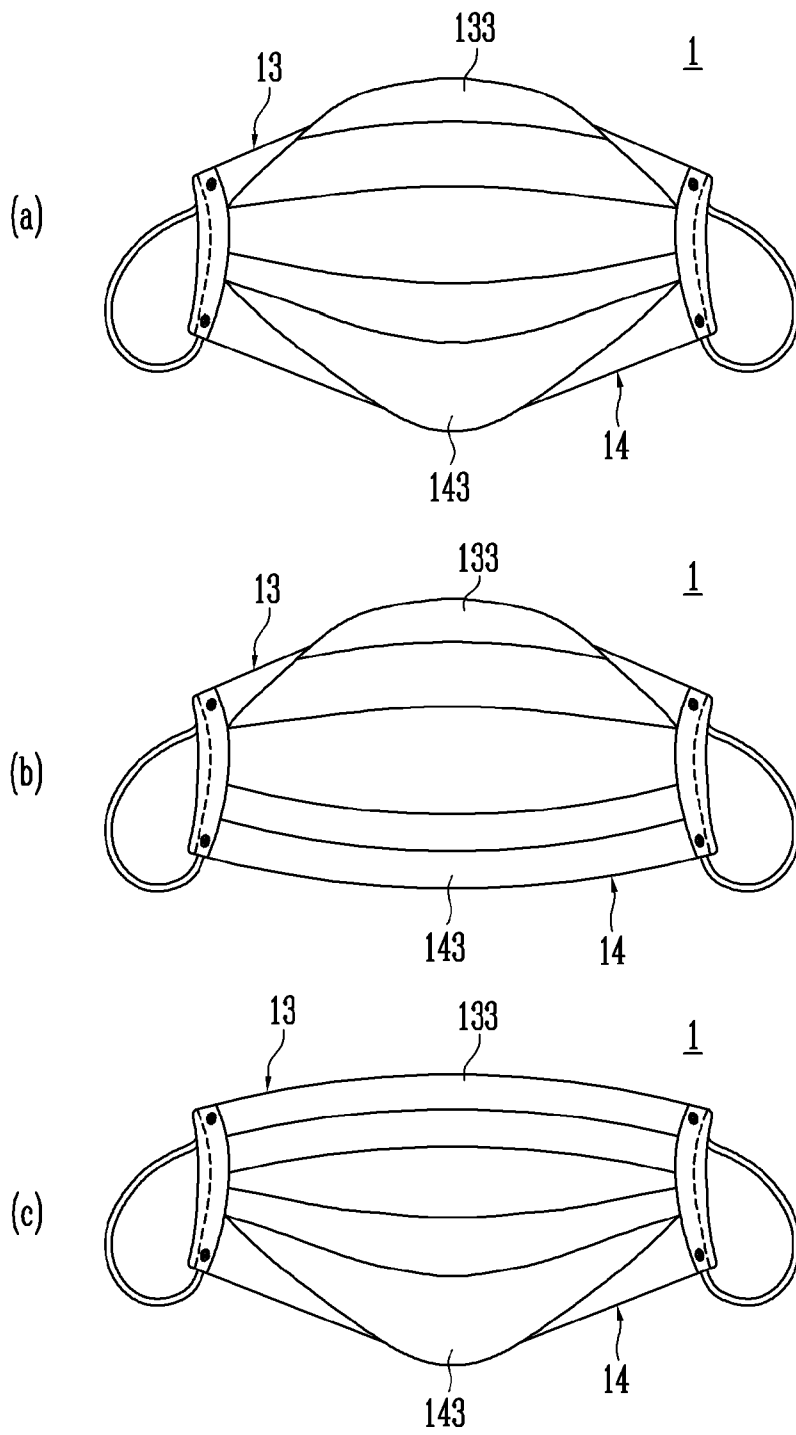
[도 13]



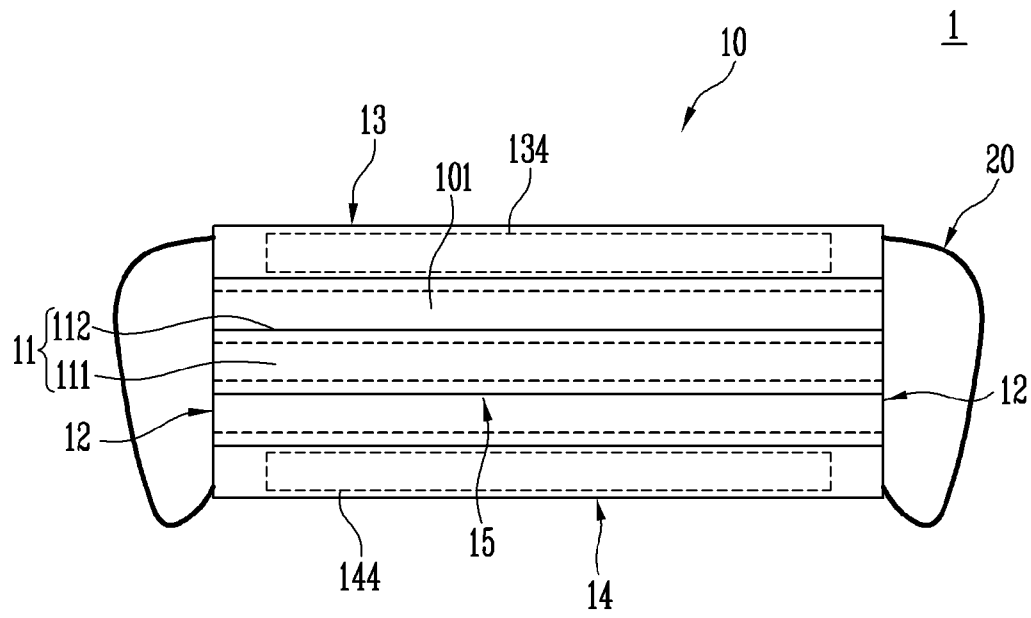
[도 14]



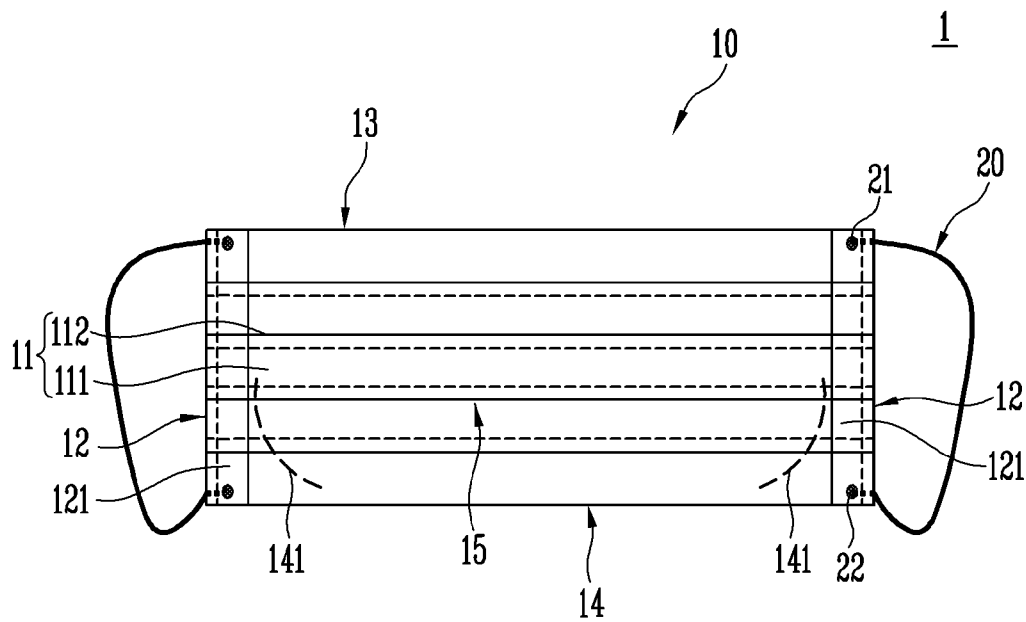
[도 15]



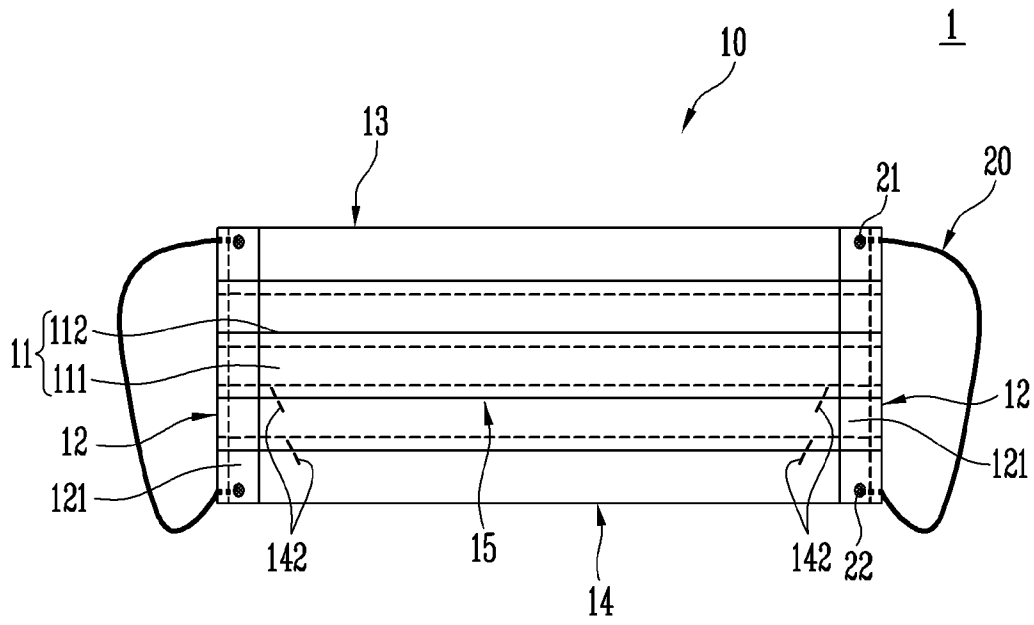
[도16]



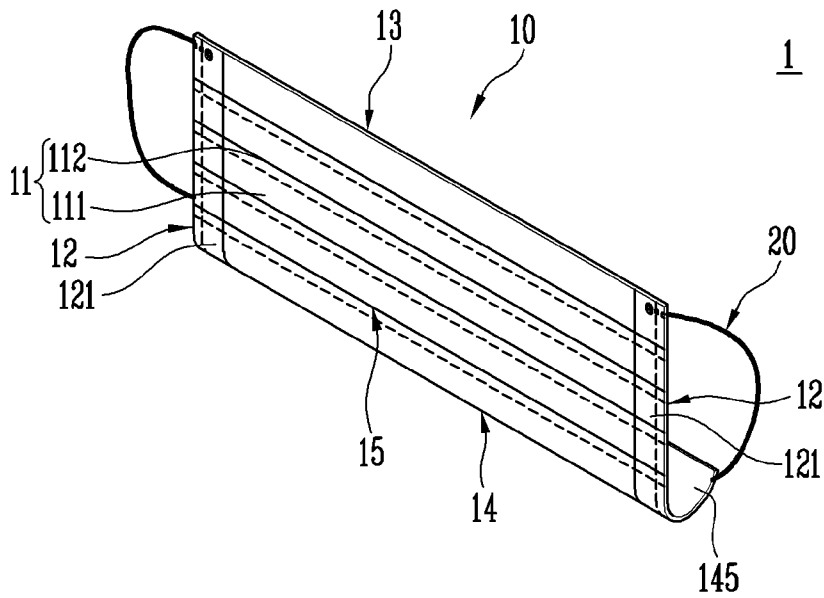
[도17]



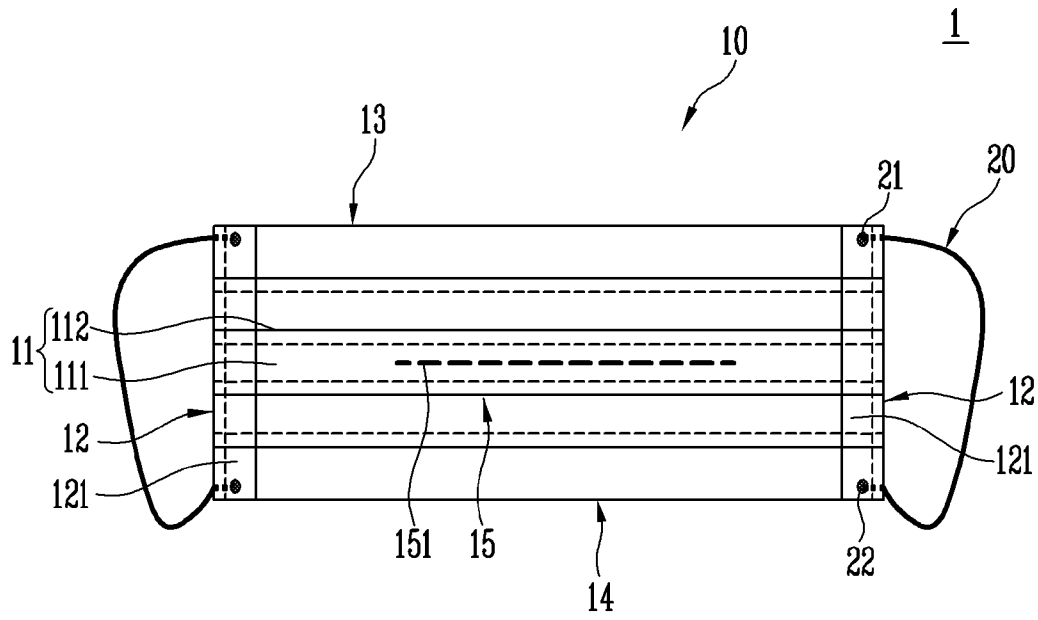
[도18]



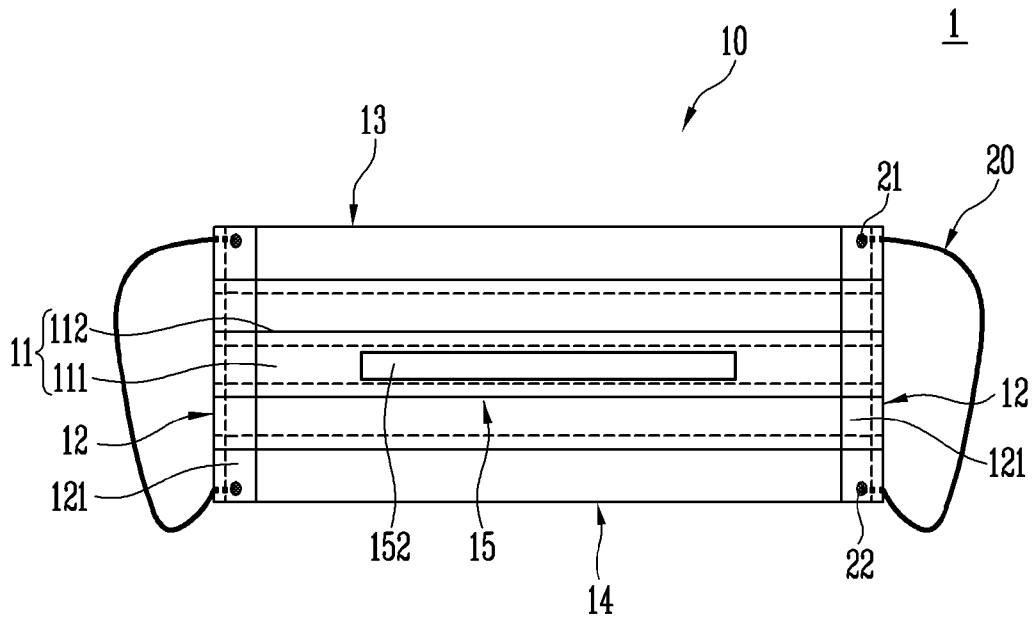
[도19]



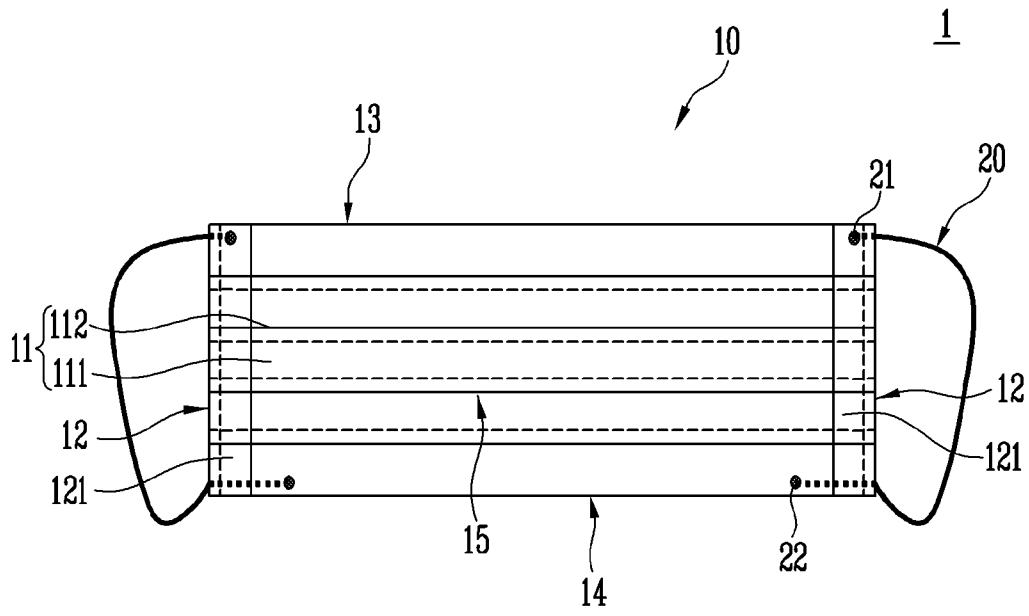
[도20]



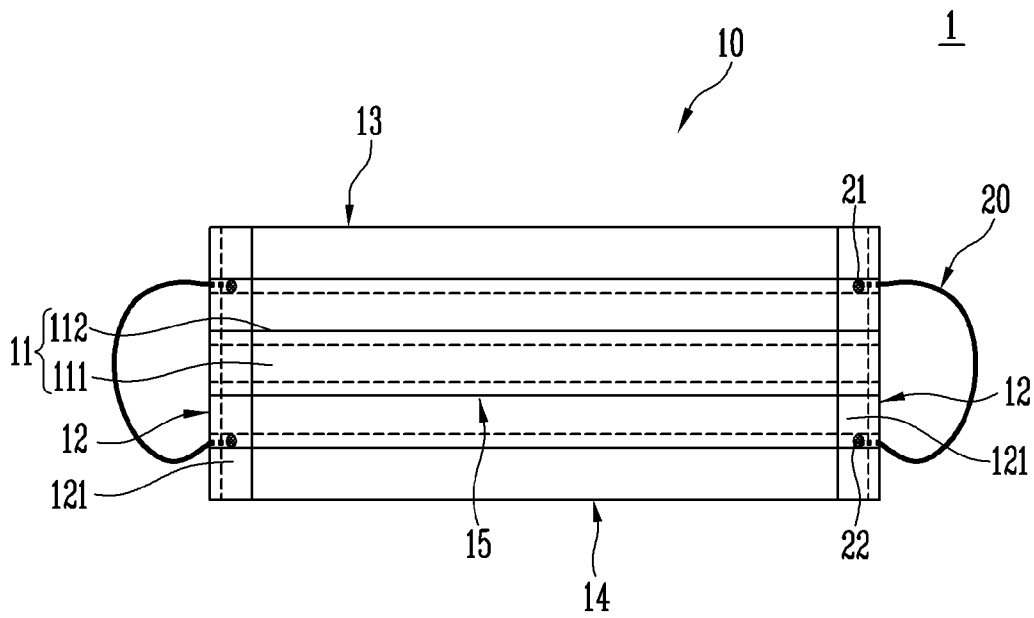
[도21]



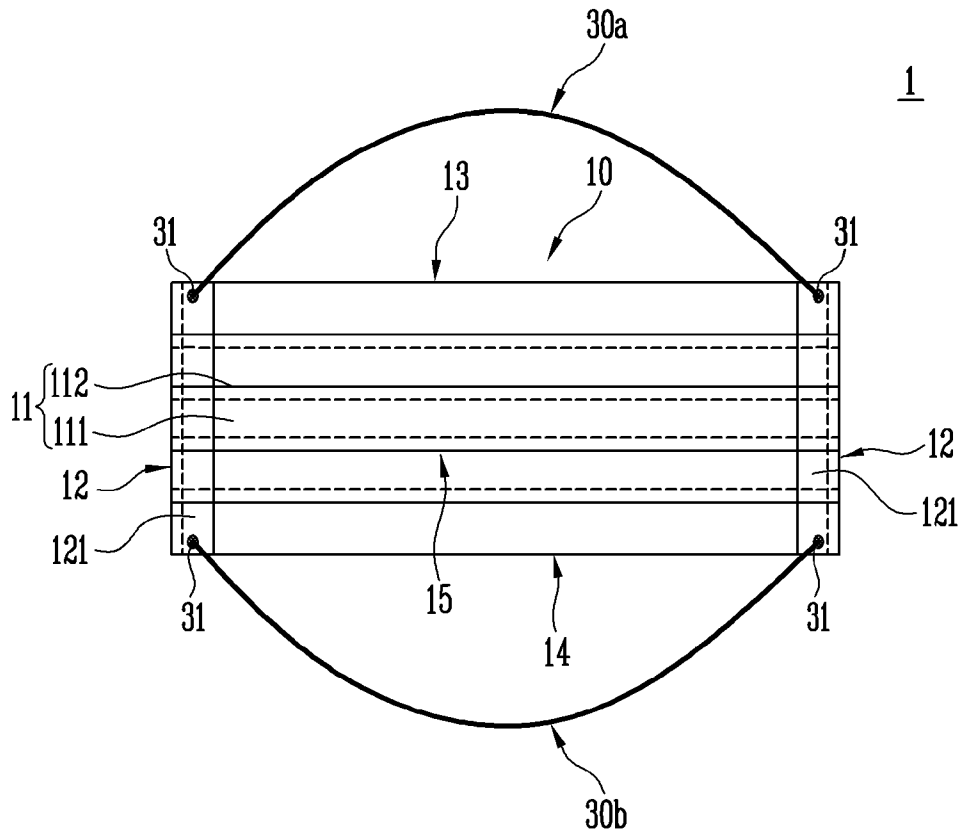
[도22]



[도23]



[도24]



INTERNATIONAL SEARCH REPORT

International application No.

PCT/KR2019/007926

A. CLASSIFICATION OF SUBJECT MATTER

A62B 18/02(2006.01)i, A41D 13/11(2006.01)i

According to International Patent Classification (IPC) or to both national classification and IPC

B. FIELDS SEARCHED

Minimum documentation searched (classification system followed by classification symbols)

A62B 18/02; A41D 13/11; A62B 23/02

Documentation searched other than minimum documentation to the extent that such documents are included in the fields searched

Korean utility models and applications for utility models: IPC as above

Japanese utility models and applications for utility models: IPC as above

Electronic data base consulted during the international search (name of data base and, where practicable, search terms used)

eKOMPASS (KIPO internal) & Keywords: chin, folding, filter, respiratory system and mask

C. DOCUMENTS CONSIDERED TO BE RELEVANT

Category*	Citation of document, with indication, where appropriate, of the relevant passages	Relevant to claim No.
X	KR 10-2016-0125119 A (LG HOUSEHOLD & HEALTH CARE LTD.) 31 October 2016 See paragraphs [0020], [0025]-[0027], [0030] and figures 1-2.	1,2,4-6,9-11
Y		3,7,8,12
X	KR 10-2018-0054008 A (LG HOUSEHOLD & HEALTH CARE LTD.) 24 May 2018 See paragraphs [0053], [0054], [0075]-[0078] and figures 1, 4.	1,4,9
Y		3,12
X	KR 10-2016-0124584 A (CNTUS SUNGJIN CO., LTD.) 28 October 2016 See paragraph [0030] and figure 7.	1,4,9
Y		7,8
X	US 2015-0059772 A1 (3M INNOVATIVE PROPERTIES COMPANY) 05 March 2015 See figures 1-10.	1,2,4,9
X	JP 2016-216835 A (TAMAGAWA EIZAI CO., LTD.) 22 December 2016 See paragraph [0012] and figures 1-5.	1,2,4,9



Further documents are listed in the continuation of Box C.



See patent family annex.

* Special categories of cited documents:

"A" document defining the general state of the art which is not considered to be of particular relevance

"E" earlier application or patent but published on or after the international filing date

"L" document which may throw doubts on priority claim(s) or which is cited to establish the publication date of another citation or other special reason (as specified)

"O" document referring to an oral disclosure, use, exhibition or other means

"P" document published prior to the international filing date but later than the priority date claimed

"T" later document published after the international filing date or priority date and not in conflict with the application but cited to understand the principle or theory underlying the invention

"X" document of particular relevance; the claimed invention cannot be considered novel or cannot be considered to involve an inventive step when the document is taken alone

"Y" document of particular relevance; the claimed invention cannot be considered to involve an inventive step when the document is combined with one or more other such documents, such combination being obvious to a person skilled in the art

"&" document member of the same patent family

Date of the actual completion of the international search

01 OCTOBER 2019 (01.10.2019)

Date of mailing of the international search report

02 OCTOBER 2019 (02.10.2019)

Name and mailing address of the ISA/KR

Korean Intellectual Property Office
Government Complex Daejeon Building 4, 189, Cheongsa-ro, Seo-gu,
Daejeon, 35208, Republic of Korea

Facsimile No. +82-42-481-8578

Authorized officer

Telephone No.

INTERNATIONAL SEARCH REPORT
Information on patent family members

International application No.

PCT/KR2019/007926

Patent document cited in search report	Publication date	Patent family member	Publication date
KR 10-2016-0125119 A	31/10/2016	None	
KR 10-2018-0054008 A	24/05/2018	None	
KR 10-2016-0124584 A	28/10/2016	KR 10-1730124 B1	27/04/2017
US 2015-0059772 A1	05/03/2015	AU 2014-311610 A1	10/03/2016
		AU 2014-311610 B2	02/03/2017
		CA 2921551 A1	05/03/2015
		CN 105473192 A	06/04/2016
		EP 3038717 A2	06/07/2016
		JP 2016-529415 A	23/09/2016
		KR 10-2016-0048181 A	03/05/2016
		RU 2016106595 A	04/10/2017
		RU 2638629 C2	14/12/2017
		US 10238158 B2	26/03/2019
		US 2016-0338428 A1	24/11/2016
		US 9603395 B2	28/03/2017
		WO 2015-031066 A2	05/03/2015
		WO 2015-031066 A3	25/06/2015
JP 2016-216835 A	22/12/2016	None	

A. 발명이 속하는 기술분류(국제특허분류(IPC))
A62B 18/02(2006.01)i, A41D 13/11(2006.01)i

B. 조사된 분야
 조사된 최소문헌(국제특허분류를 기재)
 A62B 18/02; A41D 13/11; A62B 23/02

조사된 기술분야에 속하는 최소문헌 이외의 문헌
 한국등록실용신안공보 및 한국공개실용신안공보: 조사된 최소문헌란에 기재된 IPC
 일본등록실용신안공보 및 일본공개실용신안공보: 조사된 최소문헌란에 기재된 IPC

국제조사에 이용된 전산 데이터베이스(데이터베이스의 명칭 및 검색어(해당하는 경우))
 eKOMPASS(특허청 내부 검색시스템) & 키워드: 턱(chin), 폴딩(folding), 필터(filter), 호흡기(respiratory system) 및 마스크(mask)

C. 관련 문헌

카테고리*	인용문헌명 및 관련 구절(해당하는 경우)의 기재	관련 청구항
X	KR 10-2016-0125119 A (주식회사 엘지생활건강) 2016.10.31 단락 [0020], [0025]-[0027], [0030] 및 도면 1-2 참조.	1,2,4-6,9-11
Y		3,7,8,12
X	KR 10-2018-0054008 A (주식회사 엘지생활건강) 2018.05.24 단락 [0053], [0054], [0075]-[0078] 및 도면 1, 4 참조.	1,4,9
Y		3,12
X	KR 10-2016-0124584 A ((주)씨엔투스성진) 2016.10.28 단락 [0030] 및 도면 7 참조.	1,4,9
Y		7,8
X	US 2015-0059772 A1 (3M INNOVATIVE PROPERTIES COMPANY) 2015.03.05 도면 1-10 참조.	1,2,4,9
X	JP 2016-216835 A (TAMAGAWA EIZAI CO., LTD.) 2016.12.22 단락 [0012] 및 도면 1-5 참조.	1,2,4,9

추가 문헌이 C(계속)에 기재되어 있습니다. 대응특허에 관한 별지를 참조하십시오.

* 인용된 문헌의 특별 카테고리:
 “A” 특별히 관련이 없는 것으로 보이는 일반적인 기술수준을 정의한 문헌
 “D” 본 국제출원에서 출원인이 인용한 문헌
 “E” 국제출원일보다 빠른 출원일 또는 우선일을 가지나 국제출원일 이후 “X” 특별한 관련이 있는 문헌. 해당 문헌 하나만으로 청구된 발명의 신
 에 공개된 선출원 또는 특허 문헌
 “X” 특별한 관련이 있는 문헌. 해당 문헌 하나만으로 청구된 발명의 신
 규성 또는 진보성이 없는 것으로 본다.
 “L” 우선권 주장에 의문을 제기하는 문헌 또는 다른 인용문헌의 공개일 “Y” 특별한 관련이 있는 문헌. 해당 문헌이 하나 이상의 다른 문헌과
 또는 다른 특별한 이유(이유를 명시)를 밝히기 위하여 인용된 문헌
 조합하는 경우로 그 조합이 당업자에게 자명한 경우 청구된 발명
 은 진보성이 없는 것으로 본다.
 “O” 구두 개시, 사용, 전시 또는 기타 수단을 언급하고 있는 문헌
 “P” 우선일 이후에 공개되었으나 국제출원일 이전에 공개된 문헌
 “&” 동일한 대응특허문헌에 속하는 문헌

국제조사의 실제 완료일 2019년 10월 01일 (01.10.2019)	국제조사보고서 발송일 2019년 10월 02일 (02.10.2019)
--	---

ISA/KR의 명칭 및 우편주소 대한민국 특허청 (35208) 대전광역시 서구 청사로 189, 4동 (둔산동, 정부대전청사) 팩스 번호 +82-42-481-8578	심사관 이현길 전화번호 +82-42-481-8525
---	------------------------------------

국제조사보고서에서 인용된 특허문헌	공개일	대응특허문헌	공개일
KR 10-2016-0125119 A	2016/10/31	없음	
KR 10-2018-0054008 A	2018/05/24	없음	
KR 10-2016-0124584 A	2016/10/28	KR 10-1730124 B1	2017/04/27
US 2015-0059772 A1	2015/03/05	AU 2014-311610 A1	2016/03/10
		AU 2014-311610 B2	2017/03/02
		CA 2921551 A1	2015/03/05
		CN 105473192 A	2016/04/06
		EP 3038717 A2	2016/07/06
		JP 2016-529415 A	2016/09/23
		KR 10-2016-0048181 A	2016/05/03
		RU 2016106595 A	2017/10/04
		RU 2638629 C2	2017/12/14
		US 10238158 B2	2019/03/26
		US 2016-0338428 A1	2016/11/24
		US 9603395 B2	2017/03/28
		WO 2015-031066 A2	2015/03/05
		WO 2015-031066 A3	2015/06/25
JP 2016-216835 A	2016/12/22	없음	