



(12)实用新型专利

(10)授权公告号 CN 205992324 U

(45)授权公告日 2017. 03. 01

(21)申请号 201620676054.4

(22)申请日 2016.06.30

(73)专利权人 湖北师范大学

地址 435002 湖北省黄石市黄石港区磁湖
路11号湖北师范大学

(72)发明人 罗曼

(74)专利代理机构 北京轻创知识产权代理有限
公司 11212

代理人 王新生

(51) Int. Cl.

G09B 5/06(2006.01)

B43L 1/00(2006.01)

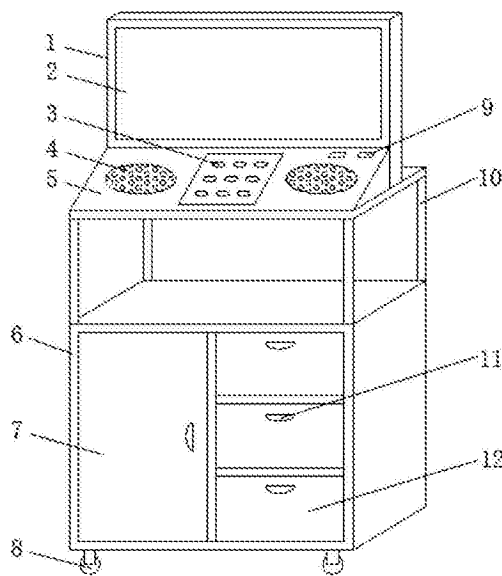
权利要求书1页 说明书2页 附图2页

(54)实用新型名称

一种英语语言教学使用的展示教具

(57)摘要

本实用新型公开了一种英语语言教学使用的展示教具,包括底座、支撑架和触摸显示屏,所述底座顶端安装有支撑架,所述支撑架顶端安装有控制面板和支撑板,且控制面板位于支撑板前部,所述控制面板上安装有扬声器和功能按键,且扬声器共设置有两个,两个扬声器分别位于功能按键两侧,所述控制面板上设置有USB插口,所述支撑板前部镶嵌安装有触摸显示屏。本实用新型,通过将控制面板倾斜布置,方便此装置的使用操作,支撑板上设置有触摸显示屏,可供老师多媒体教学使用,储物抽屉和储物柜的设置,便于教师放置资料,教师在上课前将资料放入抽屉内,既防止资料忘带的状况,又能提高教学效率。



1. 一种英语语言教学使用的展示教具,包括底座(6)、支撑架(10)和触摸显示屏(2),其特征在于:所述底座(6)顶端安装有支撑架(10),所述支撑架(10)顶端安装有控制面板(5)和支撑板(1),且控制面板(5)位于支撑板(1)前部,所述控制面板(5)上安装有扬声器(4)和功能按键(3),且扬声器(4)共设置有两个,两个扬声器(4)分别位于功能按键(3)两侧,所述控制面板(5)上设置有USB插口(9),USB插口(9)共设置有两个,所述支撑板(1)前部镶嵌安装有触摸显示屏(2)。

2. 根据权利要求1所述的一种英语语言教学使用的展示教具,其特征在于:所述底座(6)底端安装有万向轮(8),且万向轮(8)上设置有锁死装置。

3. 根据权利要求1所述的一种英语语言教学使用的展示教具,其特征在于:所述底座(6)内部设置有储物抽屉(12)和储物柜(7),且储物柜(7)位于储物抽屉(12)左侧,所述储物柜(7)和储物抽屉(12)上均设置有推拉手(11)。

4. 根据权利要求1所述的一种英语语言教学使用的展示教具,其特征在于:所述支撑板(1)后部安装有书写板(13)和黑板擦(14),且黑板擦(14)贴合在书写板(13)表面,黑板擦(14)上设置有推拉手(11)。

5. 根据权利要求1所述的一种英语语言教学使用的展示教具,其特征在于:所述支撑架(10)上设置有滑轨(15)。

一种英语语言教学使用的展示教具

技术领域

[0001] 本实用新型涉及教学应用设备技术领域,具体为一种英语语言教学使用的展示教具。

背景技术

[0002] 目前,英语是世界上最被广泛使用的第二语言,是欧盟和许多国际组织与英联邦国家的官方语言之一,也是联合国的工作语言之一。英语的母语使用者数量位居世界第三,少于标准汉语和西班牙语,但上两个世纪英国和美国在文化、经济、军事、政治和科学上的领先地位使得英语成为国际语言,如今许多国际场合都使用英语作为沟通的媒介;随着中国改革开放的进一步发展,中国也站在了国际的舞台上,加强与世界上其他国家的文化交流与沟通是必不可少的,因此要好好掌握英语这门重要的国际交流语言。目前英语学习的产品越来越多,在学习英语时,老师经常带一些教学用具来帮助学生更好的学习英语这门课,但作为教学用具来说,过多的产品都是华而不实的,不能满足教学的需求,且非常昂贵。

实用新型内容

[0003] 本实用新型的目的在于提供一种英语语言教学使用的展示教具,以解决上述背景技术中提出的问题。

[0004] 为实现上述目的,本实用新型提供如下技术方案:一种英语语言教学使用的展示教具,包括底座、支撑架和触摸显示屏,所述底座顶端安装有支撑架,所述支撑架顶端安装有控制面板和支撑板,且控制面板位于支撑板前部,所述控制面板上安装有扬声器和功能按键,且扬声器共设置有两个,两个扬声器分别位于功能按键两侧,所述控制面板上设置有USB插口,USB插口共设置有两个,所述支撑板前部镶嵌安装有触摸显示屏。

[0005] 优选的,所述底座底端安装有万向轮,且万向轮上设置有锁死装置。

[0006] 优选的,所述底座内部设置有储物抽屉和储物柜,且储物柜位于储物抽屉左侧,所述储物柜和储物抽屉上均设置有推拉手。

[0007] 优选的,所述支撑板后部安装有书写板和黑板擦,且黑板擦贴合在书写板表面,黑板擦上设置有推拉手。

[0008] 优选的,所述支撑架上设置有滑轨。

[0009] 与现有技术相比,本实用新型的有益效果是:本实用新型通过将控制面板倾斜布置,方便此装置的使用操作,支撑板上设置有触摸显示屏,可供老师多媒体教学使用,储物抽屉和储物柜的设置,便于教师放置资料,教师在上课前将资料放入抽屉内,既防止资料忘带的状况,又能提高教学效率,且通过设置万向轮,使其移动更加方便,书写板的设置,便于老师书写,且通过设置黑板擦,该黑板擦一次即可将书写板擦除干净,使用更加方便。

附图说明

[0010] 图1为本实用新型的结构示意图;

[0011] 图2为本实用新型的书写板结构示意图；

[0012] 图3为本实用新型支撑架的侧视图；

[0013] 图中：1-支撑板；2-触摸显示屏；3-功能按键；4-扬声器；5-控制面板；6-底座；7-储物柜；8-万向轮；9-USB接口；10-支撑架；11-推拉手；12-储物抽屉；13-书写板；14-黑板擦；15-滑轨。

具体实施方式

[0014] 下面将结合本实用新型实施例中的附图，对本实用新型实施例中的技术方案进行清楚、完整地描述，显然，所描述的实施例仅仅是本实用新型一部分实施例，而不是全部的实施例。基于本实用新型中的实施例，本领域普通技术人员在没有做出创造性劳动前提下所获得的所有其他实施例，都属于本实用新型保护的范围。

[0015] 请参阅图1-3，本实用新型提供的一种实施例：一种英语语言教学使用的展示教具，包括底座6、支撑架10和触摸显示屏2，底座6顶端安装有支撑架10，支撑架10顶端安装有控制面板5和支撑板1，且控制面板5位于支撑板1前部，控制面板5上安装有扬声器4和功能按键3，且扬声器4共设置有两个，两个扬声器4分别位于功能按键3两侧，控制面板5上设置有USB插口9，USB插口9共设置有两个，支撑板1前部镶嵌安装有触摸显示屏2，底座6底端安装有万向轮8，且万向轮8上设置有锁死装置，底座6内部设置有储物抽屉12和储物柜7，且储物柜7位于储物抽屉12左侧，储物柜7和储物抽屉12上均设置有推拉手11，支撑板1后部安装有书写板13和黑板擦14，且黑板擦14贴合在书写板13表面，黑板擦14上设置有推拉手11，支撑架10上设置有滑轨15。

[0016] 具体使用方式：本实用新型工作中，将教学卡片安装在支撑架10的滑轨15上，即可进行教学，通过将USB接口9连接外部电子设备，通过功能按键3即可控制触摸显示屏2和扬声器4进行播放教学视频和语音，需要书写时，在书写板13上即可书写，书写后，通过推动黑板擦14，即可将书写板13上的字迹擦除，通过万向轮8，使其可以移动，储物柜7和储物抽屉12可以放置物品。

[0017] 对于本领域技术人员而言，显然本实用新型不限于上述示范性实施例的细节，而且在不背离本实用新型的精神或基本特征的情况下，能够以其他的具体形式实现本实用新型。因此，无论从哪一点来看，均应将实施例看作是示范性的，而且是非限制性的，本实用新型的范围由所附权利要求而不是上述说明限定，因此旨在将落在权利要求的等同要件的含义和范围内的所有变化囊括在本实用新型内。不应将权利要求中的任何附图标记视为限制所涉及的权利要求。

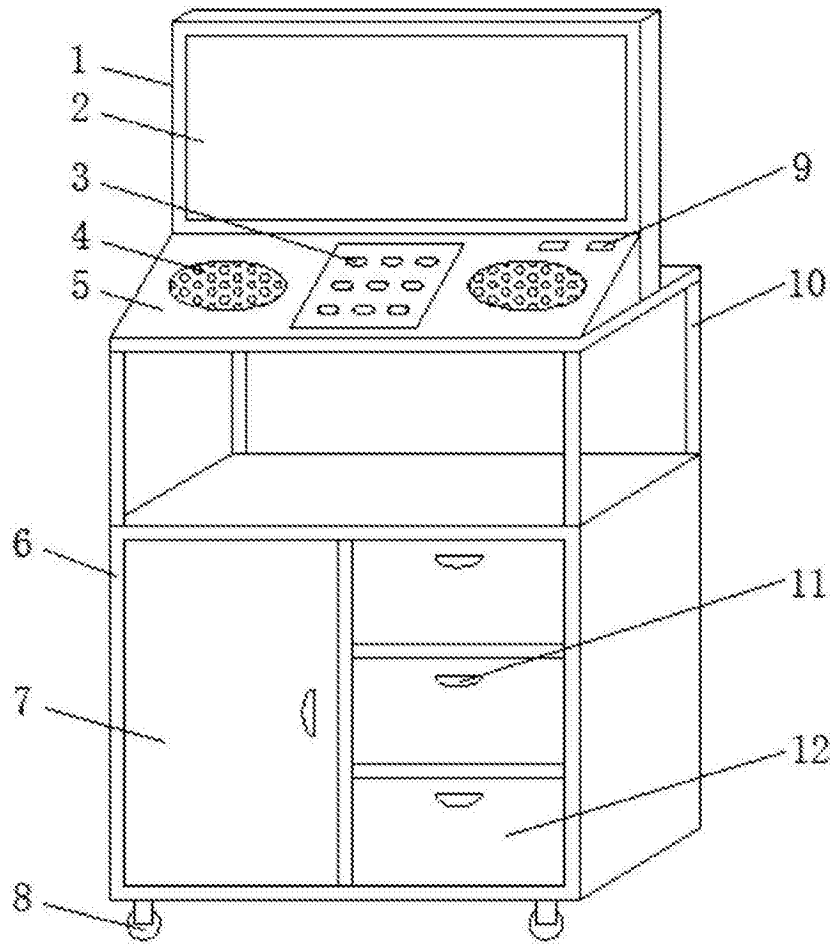


图1

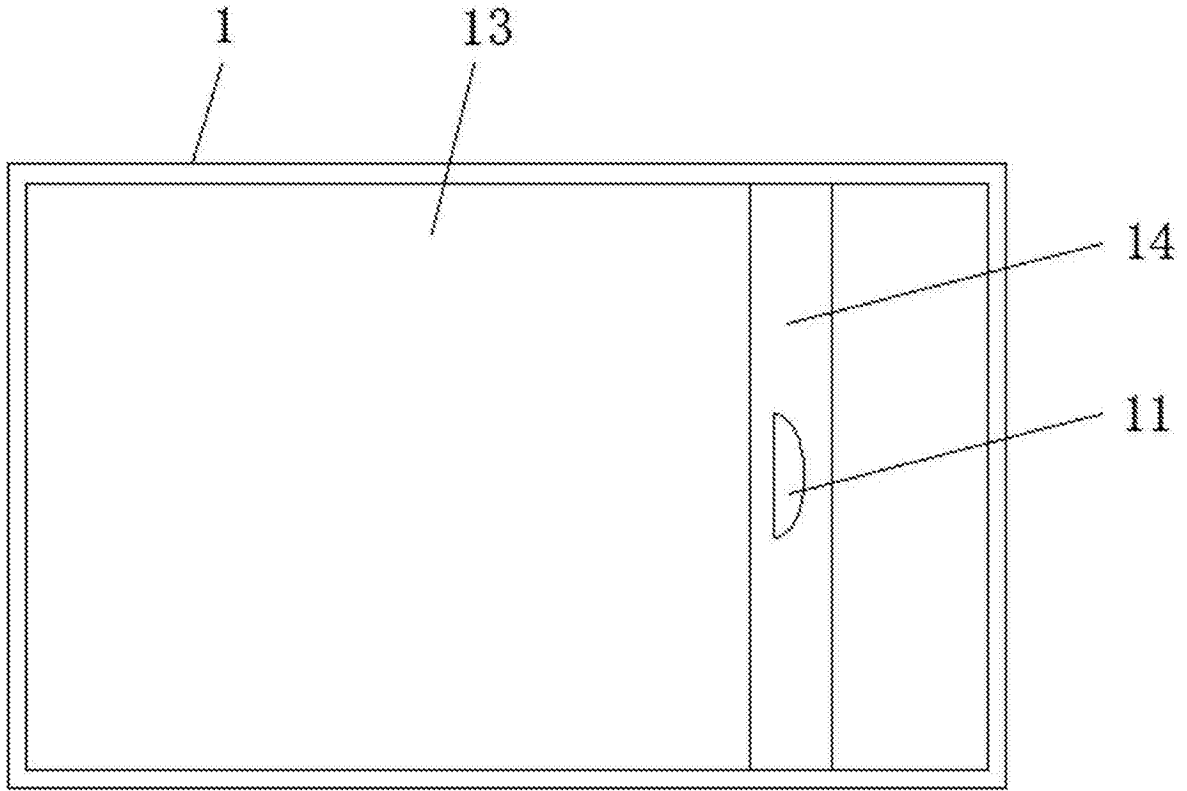


图2

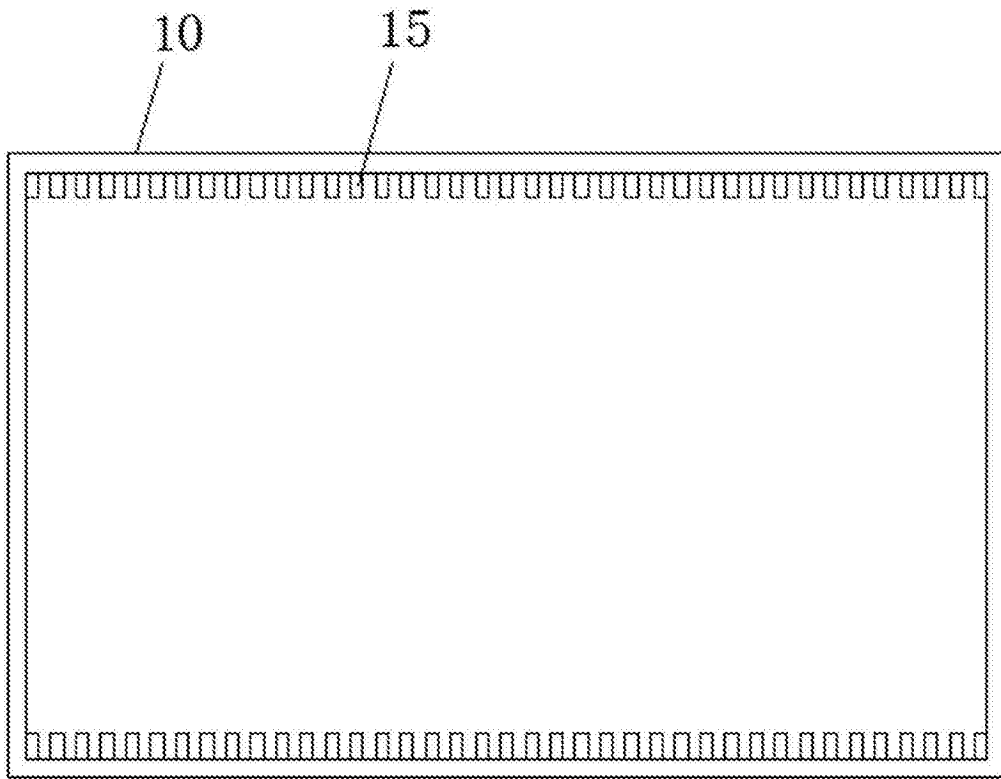


图3