

(12) 实用新型专利

(10) 授权公告号 CN 203036379 U

(45) 授权公告日 2013. 07. 03

(21) 申请号 201320052512. 3

(22) 申请日 2013. 01. 31

(73) 专利权人 浙江机电职业技术学院

地址 310053 浙江省杭州市滨江区滨文路
528 号

(72) 发明人 邓劲莲 邵苏燕 吴青儿 李嘉萍
袁雅琴

(74) 专利代理机构 杭州斯可睿专利事务所有限
公司 33241

代理人 周涌贺

(51) Int. Cl.

F21S 6/00(2006. 01)

F21V 21/00(2006. 01)

F21V 3/04(2006. 01)

F21Y 101/02(2006. 01)

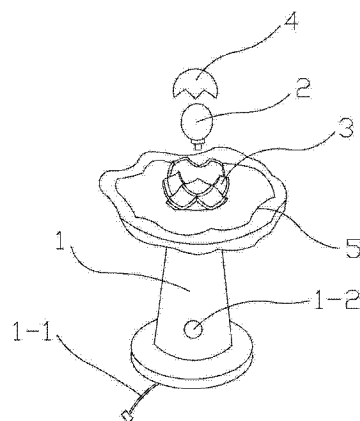
权利要求书1页 说明书2页 附图2页

(54) 实用新型名称

一种情调照明莲花灯

(57) 摘要

一种情调照明莲花灯,包括灯座和灯泡,灯座的上端表面向外延伸形成荷叶形状,灯座的上端表面上设有呈莲花花瓣形状的灯托,灯泡设置在灯托内,灯泡外设有罩住灯泡且位于灯托内的灯罩,灯座的上端表面上设有罩住灯托的透明玻璃罩。本实用新型有益的效果是:结构简单,使用方便,能够实现情景照明、情调照明,环保节能,实现了智能化。



1. 一种情调照明莲花灯,包括灯座(1)和灯泡(2),其特征在于:所述灯座(1)的上端表面面向外延伸形成荷叶形状,所述灯座(1)的上端表面上设有呈莲花花瓣形状的灯托(3),所述灯泡(2)设置在灯托(3)内,所述灯泡(2)外设有罩住灯泡(2)且位于灯托(3)内的灯罩(4),所述灯座(1)的上端表面上设有罩住灯托(3)的透明玻璃罩(5)。

2. 根据权利要求1所述的情调照明莲花灯,其特征在于:所述灯泡(2)为LED灯泡。

3. 根据权利要求1所述的情调照明莲花灯,其特征在于:所述灯座(1)上连接有电源插头(1-1)。

4. 根据权利要求1所述的情调照明莲花灯,其特征在于:所述灯座(1)上设有按钮(1-2)。

一种情调照明莲花灯

技术领域

[0001] 本实用新型涉及一种照明工具,尤其是一种情调照明莲花灯。

背景技术

[0002] 目前,在人们的生活当中经常使用到台灯,尤其在大学宿舍中台灯是必不可少的照明工具,这些常见的台灯通常都只是具有单一的照明功能,人们尤其是学生在台灯下看书或者学习的过程中容易产生视觉疲劳,而这些常见的台灯不能消除人们的视觉疲劳,容易增加人们眼睛的视力负担,容易影响人们的健康,而且这些常见的台灯功能较为单一,不能满足每个人的需求。

实用新型内容

[0003] 本实用新型要解决上述现有技术存在的问题,提供一种情调照明莲花灯,结构简单,使用方便,能够实现情景照明、情调照明,节能环保,实现了智能化,满足了人们的需求。

[0004] 本实用新型解决其技术问题采用的技术方案:这种情调照明莲花灯,包括灯座和灯泡,灯座的上端表面向外延伸形成荷叶形状,灯座的上端表面上设有呈莲花花瓣形状的灯托,灯泡设置在灯托内,灯泡外设有罩住灯泡且位于灯托内的灯罩,灯座的上端表面上设有罩住灯托的透明玻璃罩。这样设置后,灯座和灯泡组合成了莲花形状,从整体上看美观大方,照明的时候,通过莲花花瓣形状的灯托实现了情景照明和情调照明,能够消除人们的视觉疲劳,保护人们的健康。

[0005] 灯泡为 LED 灯泡。这样设置后,采用 LED 灯泡,节能环保,实现了智能化。

[0006] 灯座上连接有电源插头。这样设置后,通过电源插头可连接电源为灯泡发光提供电力。

[0007] 灯座上设有按钮。这样,按钮可实现控制效果。

[0008] 本实用新型有益的效果是:本实用新型的情调照明莲花灯,结构简单,使用方便,能够实现情景照明、情调照明,节能环保,实现了智能化。

附图说明

[0009] 图 1 为本实用新型实施例的结构示意图;

[0010] 图 2 为本实用新型实施例的爆炸图。

[0011] 附图标记说明:灯座 1,电源插头 1-1,按钮 1-2,灯泡 2,灯托 3,灯罩 4,透明玻璃罩 5。

具体实施方式

[0012] 下面结合附图对本实用新型作进一步说明:

[0013] 参照附图:本实施例中的情调照明莲花灯,包括灯座 1 和灯泡 2,灯座 1 的上端表面向外延伸形成荷叶形状,灯座 1 的上端表面上设有呈莲花花瓣形状的灯托 3,灯泡 2 设置

在灯托 3 内,灯泡 2 外设有罩住灯泡 2 且位于灯托 3 内的灯罩 4,灯座 1 的上端表面上设有罩住灯托 3 的透明玻璃罩 5。

[0014] 灯泡 2 为 LED 灯泡。

[0015] 灯座 1 上连接有电源插头 1-1。

[0016] 灯座 1 上设有按钮 1-2。

[0017] 使用时,利用电源插头 1-1 连接电源为灯泡 2 提供电力供灯泡 2 发光。

[0018] 在灯座 1 的荷叶形状表面上可以加入清水,在水中可以增加金鱼等水生动物,增加情调照明莲花灯的整体美观性。

[0019] 在灯座 1 上可以涂覆绿色涂层,可以减缓人们的视觉疲劳。

[0020] 本实用新型的特点是:利用灯座 1 的荷叶形状表面和莲花花瓣形状的灯托 3,实现了情调照明和情景照明的整体效果,通过透明玻璃罩 5 可以防蚊虫,通过灯罩 4 的设置能够减少辐射,无噪音,灯泡 2 采用 LED 灯泡,不会闪烁,能够减少人们的视觉疲劳,使人们在视觉上感觉清爽,助于人们集中注意力,利于人们尤其是学生在学习的时候提高效率。

[0021] 虽然本实用新型已通过参考优选的实施例进行了图示和描述,但是,本专业普通技术人员应当了解,在权利要求书的范围内,可作形式和细节上的各种各样变化。

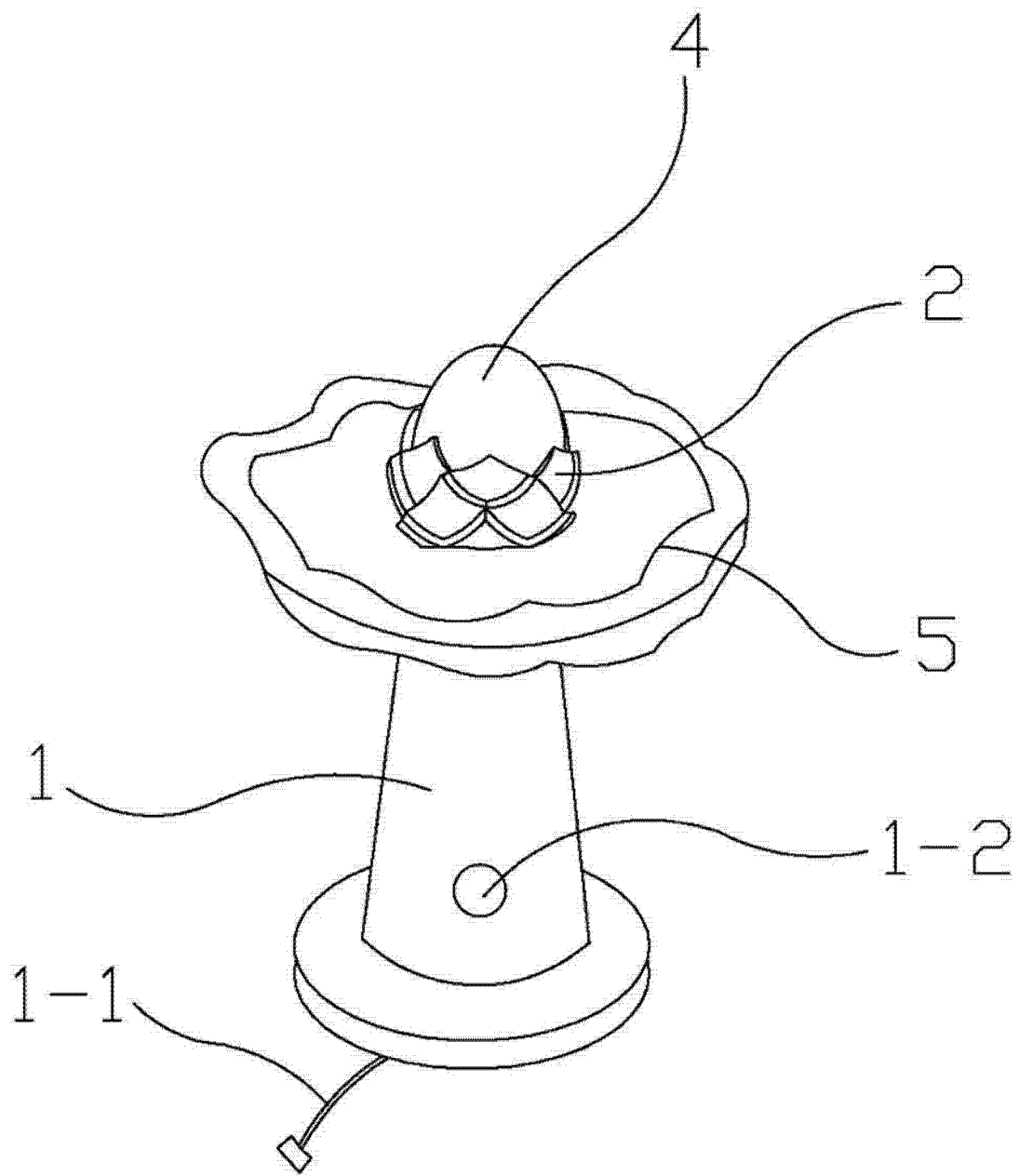


图 1

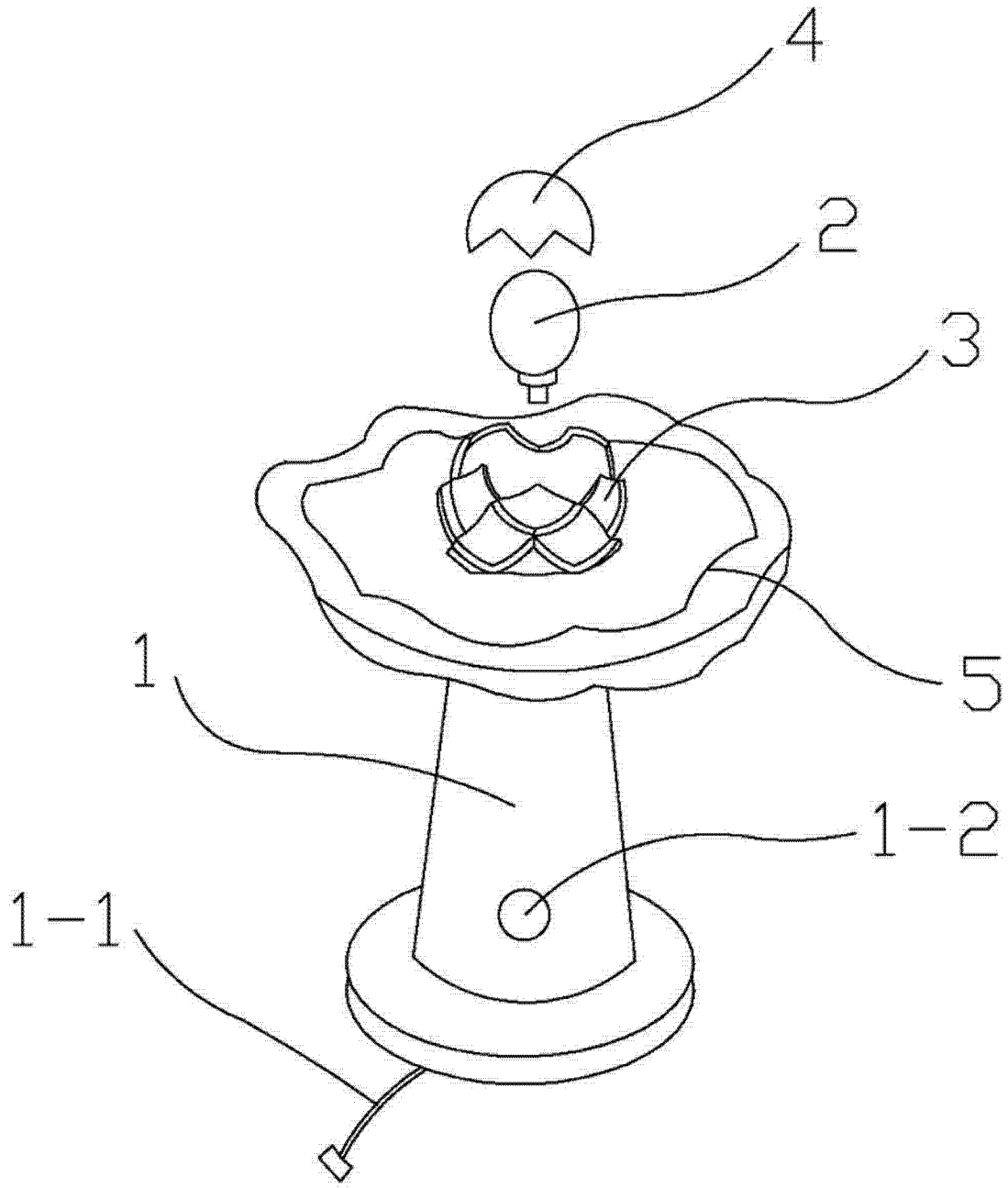


图 2