



(12) 实用新型专利

(10) 授权公告号 CN 221017228 U

(45) 授权公告日 2024. 05. 28

(21) 申请号 202322464551.0

(22) 申请日 2023.09.12

(73) 专利权人 江苏石井磨房生物科技有限公司

地址 223800 江苏省宿迁市泗洪县常熟泗洪工业园区常洪大道8号

(72) 发明人 苏亚

(74) 专利代理机构 北京挺立专利事务所(普通合伙) 11265

专利代理师 李宏伟

(51) Int. Cl.

B07B 1/28 (2006.01)

B07B 1/42 (2006.01)

B07B 1/46 (2006.01)

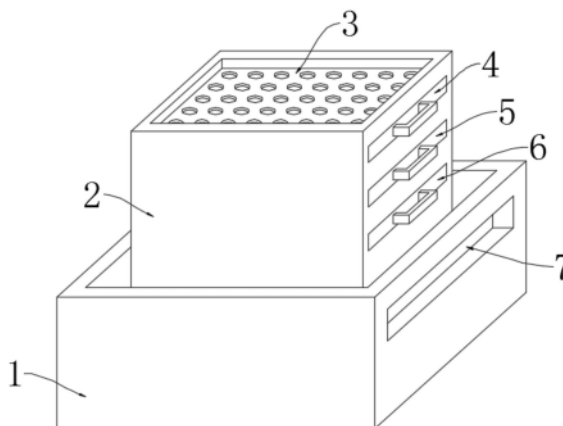
权利要求书1页 说明书3页 附图2页

(54) 实用新型名称

一种豆制品加工用大豆筛选装置

(57) 摘要

本实用新型公开了一种豆制品加工用大豆筛选装置,涉及豆制品加工技术领域,包括放置箱和筛选箱,所述放置箱的内部设置有筛选箱,且筛选箱的顶部开设有进料槽,所述筛选箱的内部上端滑动连接有第一分筛盒,且筛选箱的内部中侧滑动连接有第二分筛盒。该豆制品加工用大豆筛选装置,与现有的普通大豆筛选装置相比,向筛选箱顶部的进料槽内倒入大豆,大豆落入到下方的第一分筛盒通过第一筛孔将尺寸较小的大豆落入到第二分筛盒当中,再次通过第二筛孔将尺寸更小的大豆落入到第三分筛盒当中,最后将尺寸最小的大豆通过第三筛孔落入到储料盒当中,以此达到将不同大小的大豆分别筛选到不同分筛盒当中的目的,使用同一尺寸的大豆有利于更好的制作豆制品。



1. 一种豆制品加工用大豆筛选装置,包括放置箱(1)和筛选箱(2),其特征在于,所述放置箱(1)的内部设置有筛选箱(2),且筛选箱(2)的顶部开设有进料槽(3),所述筛选箱(2)的内部上端滑动连接有第一分筛盒(4),且筛选箱(2)的内部中侧滑动连接有第二分筛盒(5),所述筛选箱(2)的内部下端滑动连接有第三分筛盒(6),且第一分筛盒(4)的内部开设有第一筛孔(8),所述第二分筛盒(5)的内部开设有第二筛孔(9),且第三分筛盒(6)的内部开设有第三筛孔(10),所述筛选箱(2)的内部底部滑动连接有储料盒(20),且放置箱(1)的侧面开设有出料槽(7)。

2. 根据权利要求1所述的一种豆制品加工用大豆筛选装置,其特征在于,所述放置箱(1)的内部固定连接固定板(13),且固定板(13)的上表面固定连接电机(16)。

3. 根据权利要求2所述的一种豆制品加工用大豆筛选装置,其特征在于,所述电机(16)的输出端固定连接偏心杆(17),且偏心杆(17)的外侧设置有活动套杆(18)。

4. 根据权利要求3所述的一种豆制品加工用大豆筛选装置,其特征在于,所述活动套杆(18)远离偏心杆(17)的一端设置有固定架(19),且固定架(19)的上端固定连接活动板(14)。

5. 根据权利要求1所述的一种豆制品加工用大豆筛选装置,其特征在于,所述放置箱(1)的内部固定连接固定块(11),且固定块(11)的上表面固定连接弹簧(12),所述弹簧(12)远离固定块(11)的一端与活动板(14)固定连接。

6. 根据权利要求1所述的一种豆制品加工用大豆筛选装置,其特征在于,所述放置箱(1)的内部侧面开设有滑槽(15),且活动板(14)滑动连接在滑槽(15)的内部。

7. 根据权利要求1所述的一种豆制品加工用大豆筛选装置,其特征在于,所述筛选箱(2)固定连接在活动板(14)的上表面,且储料盒(20)的把手与出料槽(7)设置在同一水平线上。

一种豆制品加工用大豆筛选装置

技术领域

[0001] 本实用新型涉及豆制品加工技术领域,具体为一种豆制品加工用大豆筛选装置。

背景技术

[0002] 豆制品主要分为两大类,即以大豆为原料的大豆食品和以其他杂豆为原料的其他豆制品,大豆食品包括大豆粉、豆腐、豆腐丝、豆浆、豆浆粉、豆腐皮、油皮、豆腐干、腐竹、素鸡、素火腿、发酵大豆制品、大豆蛋白粉及其制品、大豆棒、大豆冷冻食品等,发酵性豆制品如天贝、腐乳、豆豉、酸豆浆等,在豆制品食品加工的生产过程中,对大豆中的杂质进行筛选除杂是至关重要的,因此,对一种豆制品加工用大豆筛选装置的需求日益增长。

[0003] 如申请号为202122412908.1的一种豆制品加工用大豆筛选装置,包括第一箱体和筛板,所述第一箱体的底端面固定连接支撑柱,所述第一箱体的顶端面内侧固定设有进料口,所述第一箱体的顶端面左侧固定连接第一电机,所述第一电机的主轴末端固定连接连接杆,且连接杆与第一箱体转动连接,所述连接杆的外侧固定连接偏心轮,所述第一箱体的左端面内侧固定连接第一固定杆,所述第一箱体的内部固定连接隔板,所述隔板的左端面内侧固定连接第二固定杆,本实用新型中,通过设置的第一电机、偏心轮、固定框、筛板、液压杆、螺旋杆,实现对大豆的自动筛选,提高大豆筛选的工作效率,对大豆进行自动卸料,减轻工作人员的劳动强度,但是该豆制品加工用大豆筛选装置缺少一种方便将大豆按大小分筛到不同分筛盒的结构,不同尺寸的大豆混合使用不利于后续豆制品的加工使用。

[0004] 于是,有鉴于此,针对现有的结构不足予以研究改良,提出一种豆制品加工用大豆筛选装置。

实用新型内容

[0005] 本实用新型的目的在于提供一种豆制品加工用大豆筛选装置,以解决上述背景技术中提出的问题。

[0006] 为实现上述目的,本实用新型提供如下技术方案:一种豆制品加工用大豆筛选装置,包括放置箱和筛选箱,所述放置箱的内部设置有筛选箱,且筛选箱的顶部开设有进料槽,所述筛选箱的内部上端滑动连接第一分筛盒,且筛选箱的内部中侧滑动连接第二分筛盒,所述筛选箱的内部下端滑动连接第三分筛盒,且第一分筛盒的内部开设有第一筛孔,所述第二分筛盒的内部开设有第二筛孔,且第三分筛盒的内部开设有第三筛孔,所述筛选箱的内部底部滑动连接储料盒,且放置箱的侧面开设有出料槽。

[0007] 优选的,所述放置箱的内部固定连接固定板,且固定板的上表面固定连接电机。

[0008] 优选的,所述电机的输出端固定连接偏心杆,且偏心杆的外侧设置有活动套杆。

[0009] 优选的,所述活动套杆远离偏心杆的一端设置有固定架,且固定架的上端固定连接活动板。

[0010] 优选的,所述放置箱的内部固定连接固定块,且固定块的上表面固定连接弹簧,所述弹簧远离固定块的一端与活动板固定连接。

[0011] 优选的,所述放置箱的内部侧面开设有滑槽,且活动板滑动连接在滑槽的内部。

[0012] 优选的,所述筛选箱固定连接在活动板的上表面,且储料盒的把手与出料槽设置在同一水平线上。

[0013] 与现有技术相比,本实用新型的有益效果是:

[0014] 1. 本实用新型通过放置箱、筛选箱、进料槽、第一分筛盒、第二分筛盒、第三分筛盒、第一筛孔、第二筛孔、第三筛孔、储料盒和出料槽的设置,向筛选箱顶部的进料槽内倒入大豆,大豆落入到下方的第一分筛盒通过第一筛孔将尺寸较小的大豆落入到第二分筛盒当中,再次通过第二筛孔将尺寸更小的大豆落入到第三分筛盒当中,最后将尺寸最小的大豆通过第三筛孔落入到储料盒当中,通过放置箱侧面的出料槽将储料盒从其内部抽出,以此达到将不同大小的大豆分别筛选到不同分筛盒当中的目的,使用同一尺寸的大豆有利于更好的制作豆制品;

[0015] 2. 本实用新型通过放置箱、筛选箱、活动板、滑槽、固定板、电机、偏心杆、活动套杆、固定架、固定块和弹簧的设置,启动放置箱内部固定板上方的电机带动偏心杆转动,使得活动套杆能够带动固定架做上下震荡,从而使得活动板在滑槽内部移动压缩底部的弹簧,以此达到方便筛选箱在放置箱内部活动的目的,便于对大豆进行分筛。

附图说明

[0016] 图1为本实用新型主体的立体结构示意图;

[0017] 图2为本实用新型主体的立体剖视结构示意图;

[0018] 图3为本实用新型图2中A处放大结构示意图。

[0019] 图中:1、放置箱;2、筛选箱;3、进料槽;4、第一分筛盒;5、第二分筛盒;6、第三分筛盒;7、出料槽;8、第一筛孔;9、第二筛孔;10、第三筛孔;11、固定块;12、弹簧;13、固定板;14、活动板;15、滑槽;16、电机;17、偏心杆;18、活动套杆;19、固定架;20、储料盒。

具体实施方式

[0020] 下面将结合本实用新型实施例中的附图,对本实用新型实施例中的技术方案进行清楚、完整地描述,显然,所描述的实施例仅仅是本实用新型一部分实施例,而不是全部的实施例。基于本实用新型中的实施例,本领域普通技术人员在没有做出创造性劳动前提下所获得的所有其他实施例,都属于本实用新型保护的范围。

[0021] 如图1-图2所示,一种豆制品加工用大豆筛选装置,包括放置箱1和筛选箱2,放置箱1的内部设置有筛选箱2,且筛选箱2的顶部开设有进料槽3,筛选箱2的内部上端滑动连接有第一分筛盒4,且筛选箱2的内部中侧滑动连接有第二分筛盒5,筛选箱2的内部下端滑动连接有第三分筛盒6,且第一分筛盒4的内部开设有第一筛孔8,第二分筛盒5的内部开设有第二筛孔9,且第三分筛盒6的内部开设有第三筛孔10,筛选箱2的内部底部滑动连接有储料盒20,且放置箱1的侧面开设有出料槽7,向筛选箱2顶部的进料槽3内倒入大豆,大豆落入到下方的第一分筛盒4通过第一筛孔8将尺寸较小的大豆落入到第二分筛盒5当中,再次通过第二筛孔9将尺寸更小的大豆落入到第三分筛盒6当中,最后将尺寸最小的大豆通过第三筛

孔10落入到储料盒20当中,通过放置箱1侧面的出料槽7将储料盒20从其内部抽出,以此达到将不同大小的大豆分别筛选到不同分筛盒当中的目的,使用同一尺寸的大豆有利于更好的制作豆制品。

[0022] 如图3所示,放置箱1的内部固定连接有固定板13,且固定板13的上表面固定连接有机电16,方便将电机16固定在放置箱1的内部。

[0023] 进一步的,电机16的输出端固定连接有机电杆17,且偏心杆17的外侧设置有活动套杆18,偏心杆17方便带动活动套杆18做上下活动。

[0024] 进一步的,活动套杆18远离偏心杆17的一端设置有固定架19,且固定架19的上端固定连接有机电板14,使得活动套杆18能够带动固定架19做上下震荡。

[0025] 进一步的,放置箱1的内部固定连接有机电块11,且固定块11的上表面固定连接有机电弹簧12,弹簧12远离固定块11的一端与活动板14固定连接,活动板14在滑槽15内部移动压缩底部的弹簧12,以此达到方便筛选箱2在放置箱1内部活动的目的,便于对大豆进行分筛。

[0026] 进一步的,放置箱1的内部侧面开设有滑槽15,且活动板14滑动连接在滑槽15的内部,方便活动板14在滑槽15内部活动。

[0027] 进一步的,筛选箱2固定连接在活动板14的上表面,且储料盒20的把手与出料槽7设置在同一水平线上,方便将储料盒20从筛选箱2内部取出。

[0028] 工作原理:在使用该豆制品加工用大豆筛选装置时,首先向筛选箱2顶部的进料槽3内倒入大豆,大豆落入到下方的第一分筛盒4通过第一筛孔8将尺寸较小的大豆落入到第二分筛盒5当中,再次通过第二筛孔9将尺寸更小的大豆落入到第三分筛盒6当中,最后将尺寸最小的大豆通过第三筛孔10落入到储料盒20当中,通过放置箱1侧面的出料槽7将储料盒20从其内部抽出,以此达到将不同大小的大豆分别筛选到不同分筛盒当中的目的,使用同一尺寸的大豆有利于更好的制作豆制品,启动放置箱1内部固定板13上方的电机16带动偏心杆17转动,使得活动套杆18能够带动固定架19做上下震荡,从而使得活动板14在滑槽15内部移动压缩底部的弹簧12,以此达到方便筛选箱2在放置箱1内部活动的目的,便于对大豆进行分筛,这就是该豆制品加工用大豆筛选装置的工作原理。

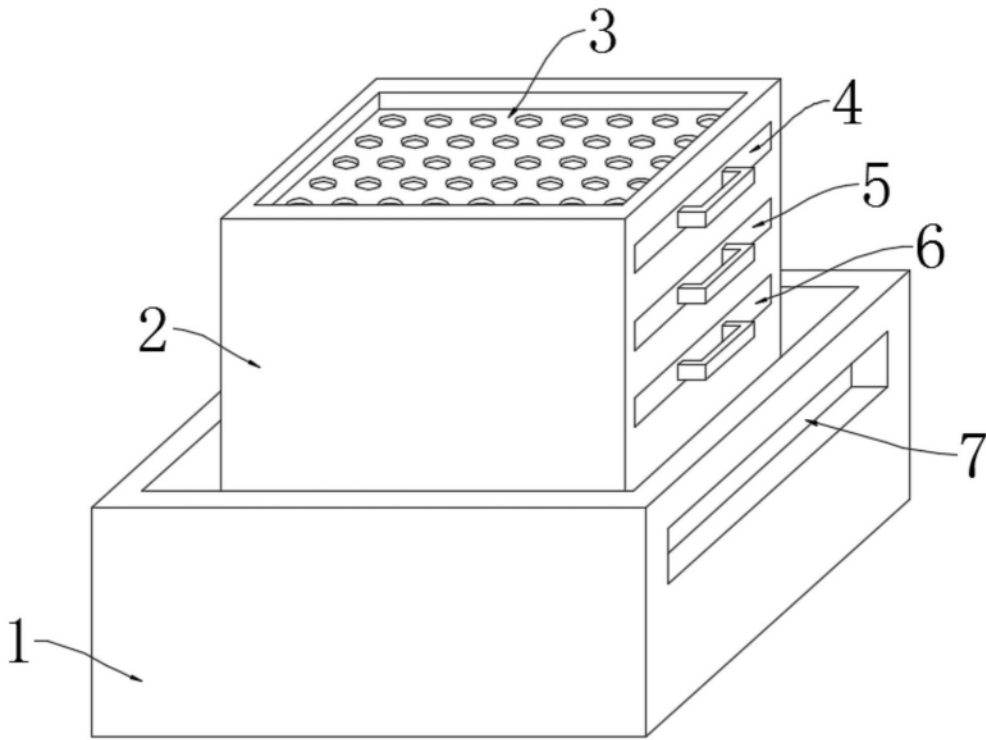


图1

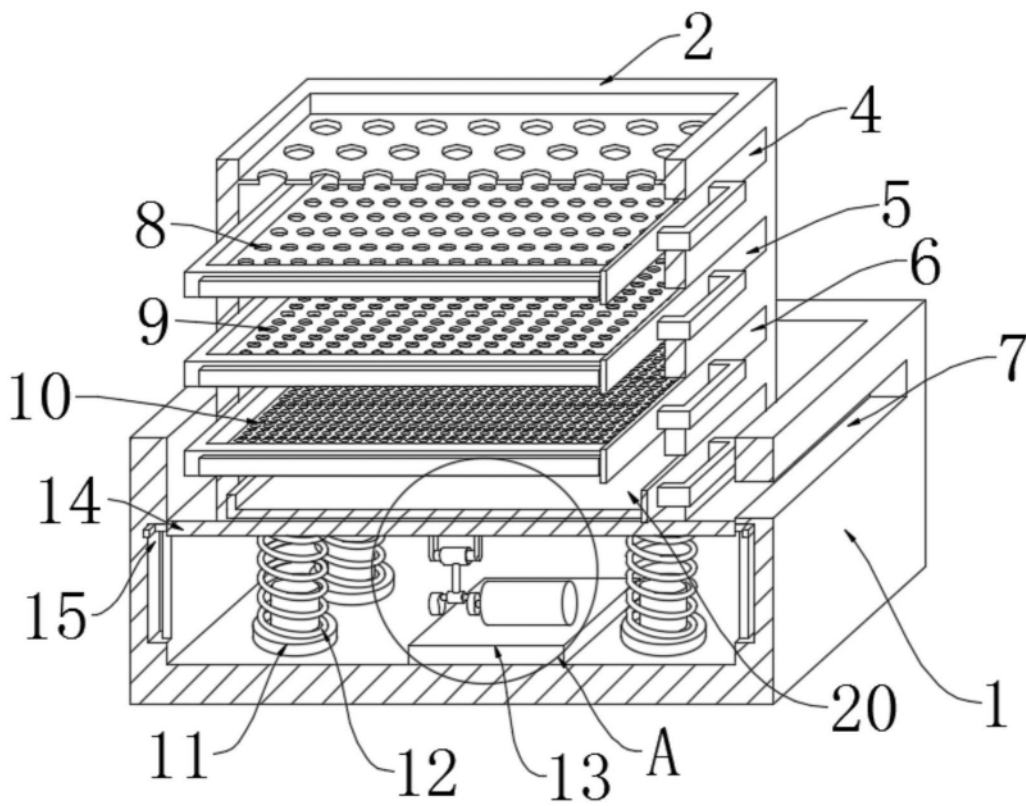


图2

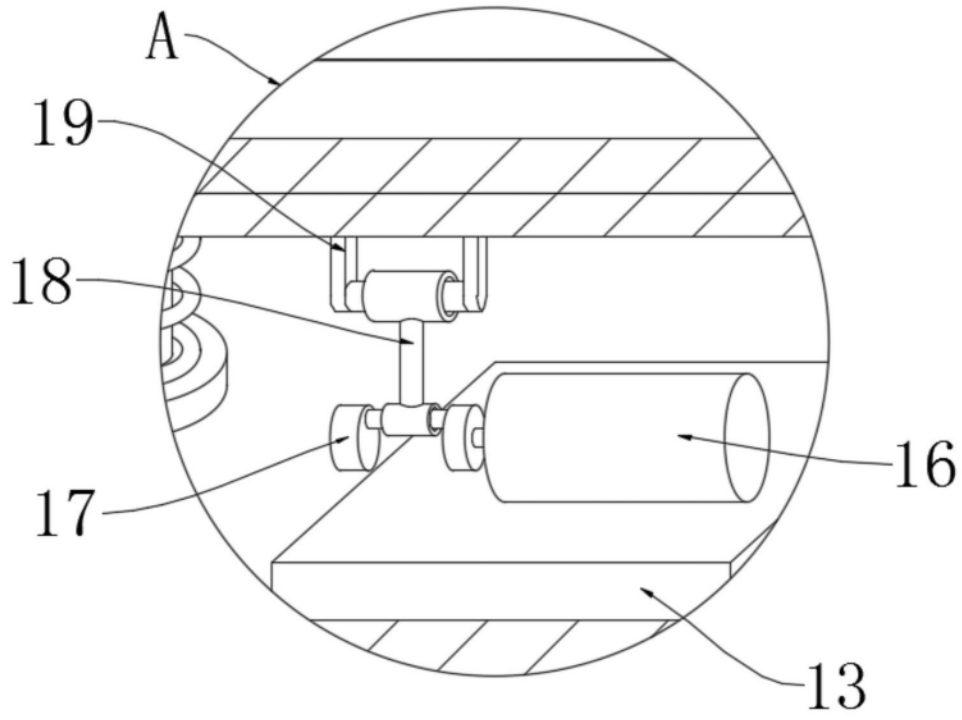


图3