



(12) 实用新型专利

(10) 授权公告号 CN 202496966 U

(45) 授权公告日 2012. 10. 24

(21) 申请号 201220105401. X

(22) 申请日 2012. 03. 20

(73) 专利权人 淮安信息职业技术学院
地址 223000 江苏省淮安市枚乘东路 3 号

(72) 发明人 姜亚南

(74) 专利代理机构 淮安市科文知识产权事务所
32223

代理人 陈静巧

(51) Int. Cl.

A47J 17/02 (2006. 01)

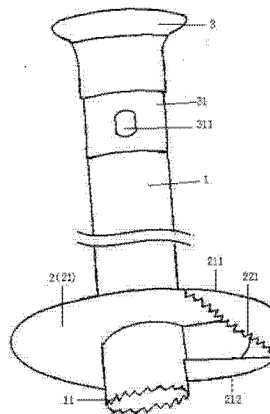
权利要求书 1 页 说明书 2 页 附图 1 页

(54) 实用新型名称

削菠萝专用刀具

(57) 摘要

本实用新型提出了一种削菠萝专用刀具,该刀具由筒状刀和旋状刀组合而成。筒状刀筒体壁的底端呈锯齿状;旋状刀由圆周旋片及设置在圆周旋片高低面之间的刀片组成。刀片本体处于低位的一侧边缘呈锯齿状。圆周旋片围绕圆柱筒体、并连接在筒体外壁上。本实用新型通过下压的旋转力,可一次性地削去菠萝的皮壳和“节结”,将所削菠萝实现果肉和皮壳的快速分离,使人们居家便可方便地食用到新鲜的菠萝果肉;还可以用皮壳进一步加工成菠萝饭享用,或以皮壳留香闻味。该刀具可满足人们自备削菠萝专用刀具的意愿,实用性强。



1. 削菠萝专用刀具,其特征在于:该刀具由筒状刀和旋状刀组合而成,所述的筒状刀为中空圆柱筒体,筒体底的底端呈锯齿状;所述的旋状刀由圆周旋片及设置在圆周旋片高低面之间的刀片组成,所述刀片体处于低位的一侧边缘呈锯齿状;所述圆周旋片与所述圆柱筒体为同心,圆周旋片围绕圆柱筒体、并连接在筒体外壁上。

2. 根据权利要求1所述的削菠萝专用刀具,其特征在于:所述刀片的上缘与圆周旋片的高位面相连接;下缘与圆周旋片的底位面相连接。

3. 根据权利要求1所述的削菠萝专用刀具,其特征在于:所述筒状刀圆柱筒体的上端连接有手把,手把下部呈圆筒状地插入筒状刀圆柱筒体的上部位中。

4. 根据权利要求3所述的削菠萝专用刀具,其特征在于:所述手把的圆筒上设有弹跳凸起;所述筒状刀圆柱筒体的上部设有与弹跳凸起相应的圆孔,手把圆筒的下部插入所述圆柱筒体的上部位时,弹跳凸起呈凸起状位于所述圆孔中。

削菠萝专用刀具

技术领域

[0001] 本实用新型涉及刀具,具体地说是一种削菠萝专用刀具。

背景技术

[0002] 水果富含多种对人体有益的维生素和营养物质,因而深受我们的喜爱。菠萝是水果中的上品,它不仅营养丰富、口味极佳,而且还会散发出一种特有的香味,浓浓地非常好闻。一些高档饭店、宾馆的大厨会小心挖出供人们吃的菠萝果肉,特意留下较完整的菠萝壳,壳中所蒸出的香喷喷菠萝饭往往会获得客人的一片赞誉声。众所周知,削菠萝皮很麻烦,其皮壳不仅硬、还长有好多螺旋状排列的“节结”,用普通的刀具削又慢又不易削干净。水果店考虑到买菠萝顾客的需求,往往用利刀削好并挖出“节结”,将果肉装在塑料袋里给人带走。而对顾客来说毕竟不如将整个菠萝买回家,现削现吃新鲜、干净。为此,人们希望能有一种削菠萝的专用刀具面市。

发明内容

[0003] 本实用新型提出了一种削菠萝专用刀具,该刀具针对菠萝皮壳生长特征设计,目的在于以供人们方便、快速、干净地削出菠萝果肉,还获得可以进一步加工菠萝饭的完整的菠萝皮壳。

[0004] 本实用新型的技术解决方案

[0005] 本实用新型是由筒状刀和旋状刀组合而成。所述的筒状刀为中空圆柱筒体,筒体底的底端呈锯齿状;所述的旋状刀由圆周旋片及设置在圆周旋片高低面之间的刀片组成。所述刀片本体处于低位的一侧边缘呈锯齿状。所述圆周旋片与圆柱筒体为同心,圆周旋片围绕圆柱筒体、并连接在筒体外壁上。

[0006] 本实用新型的进一步技术方案

[0007] 所述刀片的上缘与圆周旋片的高位面相连接;下缘与圆周旋片的底位面相连接。

[0008] 所述筒状刀圆柱筒体的上端连接有手把,手把下部呈圆筒状地插入筒状刀圆柱筒体的上部位中。

[0009] 所述手把的圆筒上设有弹跳凸起;所述筒状刀圆柱筒体的上部设有与弹跳凸起相应的圆孔,手把圆筒的下部插入所述圆柱筒体的上部位时,弹跳凸起呈凸起状位于所述圆孔中。

[0010] 本实用新型的有益效果

[0011] (一)本实用新型通过下压的旋转力,可一次性地削去菠萝的皮壳和“节结”,将所削菠萝实现果肉和皮壳的快速分离,使人们居家便可方便地食用到新鲜的菠萝果肉;还可以用皮壳进一步加工成菠萝饭享用,或以皮壳留香闻味。

[0012] (二)本实用新型可满足人们自备削菠萝专用刀具的意愿,实用性强。

附图说明

[0013] 附图 1 为本实用新型从某一角度观察的结构示意图；

[0014] 附图 2 为本实用新型下部位从另一角度观察的结构示意图。

具体实施方式

[0015] 如图 1、2 所示，

[0016] 本实用新型由筒状刀 1 和旋状刀 2 组合而成。筒状刀的筒体壁的底端设有锯齿 11；旋状刀由圆周旋片 21 及设置在圆周旋片高低面之间的刀片 22 组成。刀片的上缘与圆周旋片的高位面 211 相连接；下缘与圆周旋片的底位面 212 相连接。刀片体处于低位的一侧边缘设有锯齿 221。

[0017] 又如图 1 所示，

[0018] 筒状刀圆柱筒体的上端连接有手把 3，手把的圆筒 31 上设有弹跳凸起 311；筒状刀圆柱筒体的上部设有与弹跳凸起相应的圆孔（图中与弹跳凸起重合），手把圆筒的下部插入所述圆柱筒体的上部位时，弹跳凸起呈凸起状位于圆孔中。

[0019] 本实用新型可达到预期的发明目的。

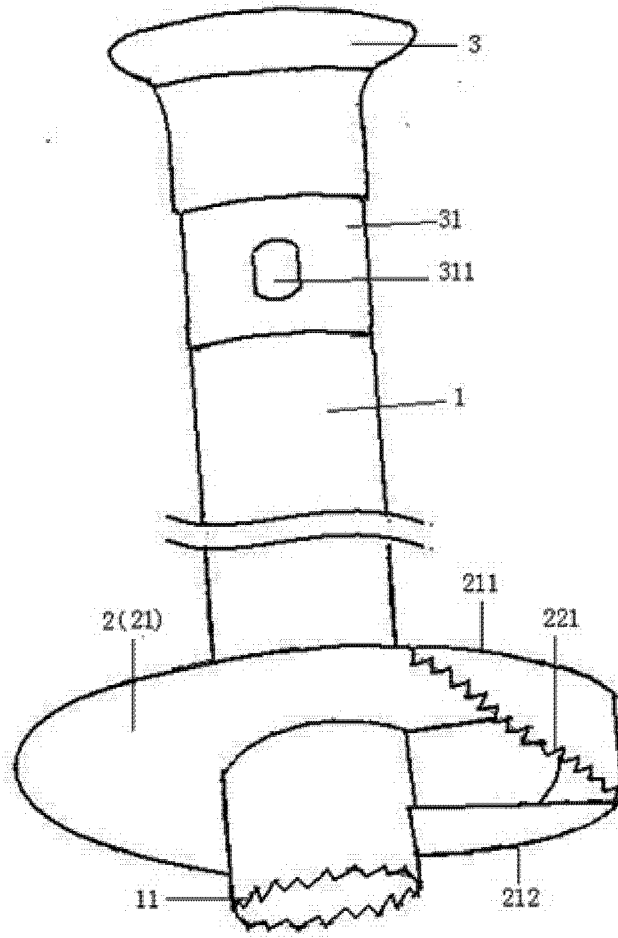


图 1

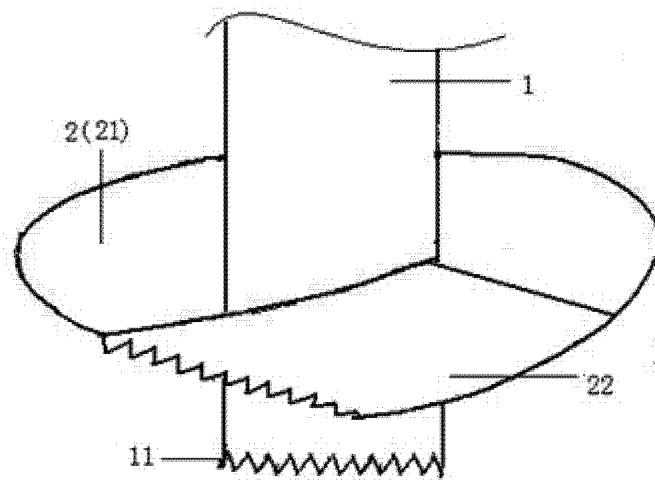


图 2