



19



OFICINA ESPAÑOLA DE
PATENTES Y MARCAS

ESPAÑA

11 Número de publicación: **2 302 425**

21 Número de solicitud: 200601003

51 Int. Cl.:
G02F 1/37 (2006.01)

12

SOLICITUD DE PATENTE

A1

22 Fecha de presentación: **20.04.2006**

43 Fecha de publicación de la solicitud: **01.07.2008**

43 Fecha de publicación del folleto de la solicitud:
01.07.2008

71 Solicitante/s: **Universidad de Salamanca
c/ Patio de Escuelas, 1
37008 Salamanca, ES**

72 Inventor/es:
**Rodríguez Vázquez de Aldana, Javier;
Torchia, Gustavo A.;
Méndez Valverde, Cruz y
Roso Franco, Luis**

74 Agente: **Pons Ariño, Ángel**

54 Título: **Divisor de haz de luz generador de segundos armónico integrado en un cristal doblador de frecuencia.**

57 Resumen:

Divisor de haz de luz generador de segundos armónico integrado en un cristal doblador de frecuencia. La presente invención hace referencia al desarrollo de un dispositivo óptico capaz de generar, de forma no colineal, dos o más segundos armónicos de forma simple a partir de un haz incidente de alta intensidad continuo o pulsado de frecuencia fundamental.

ES 2 302 425 A1

DESCRIPCIÓN

Divisor de haz de luz generador de segundos armónico integrado en un cristal doblador de frecuencia.

5 **Campo de la invención**

La presente invención hace referencia al desarrollo de un dispositivo óptico capaz de generar, de forma no colineal, dos o más segundos armónicos de forma simple a partir de un haz incidente de alta intensidad continuo o pulsado de frecuencia fundamental.

10

Antecedentes de la invención

Los divisores de haz son dispositivos ópticos ampliamente empleados para la obtención de dos o más haces a partir de otro incidente preservando ciertas propiedades de éste (longitud de onda, coherencia...).

15

La división de un haz puede realizarse mediante la separación del frente de onda (usando biprismas o bilentes), o bien separando la amplitud del haz en cada punto, (usando láminas semirreflejantes o redes de difracción). Este tipo de sistemas mantiene la coherencia del haz dividido, pudiéndose generar fenómenos interferenciales cuando se trabaja con pulsos de luz de larga duración (picosegundo nanosegundo o más).

20

Uno de los problemas más comunes en este tipo de sistemas es la generación de haces secundarios. Estos haces secundarios son producto de reflexiones internas del haz incidente primario dentro del material constituyente del divisor. Este tipo de radiación secundaria constituye en sí mismo un problema en aplicaciones ópticas porque afecta negativamente a las características temporales de los haces primarios.

25

Por otro lado el proceso de generación del segundo armónico es un efecto bien conocido desde los inicios de la tecnología láser como es mencionado por R. W. Boyd, *Non-linear Optics*, Academic Press (1992). Este fenómeno consiste en; partiendo de radiación de una determinada frecuencia (armónico fundamental), generar radiación de frecuencia doble de la inicial (segundo armónico). Desde un punto de vista teórico este efecto puede entenderse como la combinación de dos fotones de armónico fundamental para generar un fotón de frecuencia doble.

30

Experimentalmente la generación de segundo armónico conlleva problemas técnicos relacionados con el ajuste de fase de las radiaciones fundamental y segundo armónico.

35

Históricamente el ajuste en fase de los haces se ha conseguido utilizando dos tipos de sistemas:

a) Utilizando las propiedades de birrefringencia de determinados cristales anisótropos cortados en orientación adecuada.

40

b) Usando técnicas de quasi-ajuste de fase en materiales orientados periódicamente.

La generación del segundo armónico se obtiene mediante la utilización de geometrías colineales, en general más sencillas y eficientes, en las que se utiliza un único haz láser incidente, produciéndose a partir de él un segundo armónico que se propaga prácticamente en la misma dirección que el haz primario. No obstante los montajes en los cuales dos haces láser inciden formando un ángulo determinado tienen en la actualidad gran interés por la posibilidad de igualar las velocidades de fase y de grupo en el caso de trabajar con haces pulsados, tal y como es descrito por T. Zhang, H. Choo and M. Downer, *Appl Opt.* **29**, 3928 (1990).

45

Lo anteriormente expuesto obliga a emplear varios sistemas ópticos alineados para la obtención de varios haces de segundo armónico, lo que implica por otra parte la pérdida de eficiencia del sistema por incremento de las reflexiones indeseadas, o bien pérdidas de energía en órdenes de difracción no deseados en el caso de utilizar elementos difractivos.

50

El sistema propuesto evita en gran medida estos defectos al llevar integrado el sistema divisor de haz dentro del propio cristal doblador.

55

Descripción de la invención

Un primer aspecto de la invención se refiere a un dispositivo óptico capaz de producir y separar haces de segundo armónico generados por ajuste de fase no colineal en donde dicho sistema está caracterizado por tener un láser como fuente de luz de frecuencia fundamental que incide sobre un dispositivo óptico formado por un cristal doblador de frecuencia de alto coeficiente no lineal, que ha sido cortado para generar haces de segundo armónico por ajuste de fase no colineal entre varios órdenes de difracción, y una red de difracción constituida por un patrón de trazos grabados en la superficie de entrada del cristal doblador de frecuencia y que genera los órdenes de difracción referidos (en adelante dispositivo de la invención).

60

65

En un aspecto preferido, la invención se refiere al dispositivo óptico basado en, por ejemplo y sin limitamos a, un cristal doblador de frecuencia de alto coeficiente no lineal (Chang Wang-Tiu, *Physical Serie*, **35**, 1661 (1971)), de

ES 2 302 425 A1

dihidrógeno fosfato potásico (KDP), niobiato de litio (LN), borato de litio (LBO) borato de bismuto (BBO), fosfato de titanio rubidio (RTP) o fosfato potásico de titanio (KTP).

5 En un aspecto aun más preferido la invención se refiere a la estructura de la red de difracción que ha sido grabada en el cristal doblador de frecuencia formando un patrón de líneas equiespaciadas. En una realización aún más preferida de la invención la red de difracción ha sido construida en la superficie de entrada del cristal mediante técnicas de ablación en la superficie del cristal doblador de frecuencia o por técnicas de daño óptico en el interior del cristal.

10 En un segundo aspecto la invención se refiere al método de fabricación de la red de difracción que se integra en el cristal doblador de frecuencia (en adelante método de la invención). Dicha red es fabricada por ejemplo mediante un proceso de un solo paso por micro-mecanización por láser de femtosegundo, que simplifica el método de producción tal y como se muestra en el ejemplo 1.

15 En un tercer aspecto de la invención se refiere al uso del dispositivo óptico de la invención para la generación de haces no colineales de segundo armónico y en un aspecto preferido la invención se refiere a la generación de patrones interferenciales formados a partir de haces de segundo armónico generados por el dispositivo óptico de la invención en el que se emplea un haz láser de pulsos ultracortos (femtosegundos) como luz incidente.

Breve descripción de las figuras

20 La figura 1 muestra una vista en perspectiva del dispositivo óptico de la presente invención, donde (11) es el haz de luz incidente, (12) es la red de difracción grabada, (13) es el cristal doblador de frecuencia, (14) son los haces de luz de frecuencia fundamental difractados y (15) son los haces de segundo armónico no colineales generados.

25 La figura 2 muestra el sistema empleado para hacer interferir segundos armónicos mediante un montaje simétrico, donde (12) es la red de difracción grabada, (13) es el cristal doblador de frecuencia, (14) son los haces de luz difractados, (15) son los haces de segundo armónico generados, (16) es el haz incidente pulsado, (17) segundos armónicos pulsados generados, (18) es la lente convergente, (19) es el diafragma y (20) es el patrón de interferencias producidas por haces pulsados.

Descripción detallada de la invención

35 La presente invención no está limitada a las especificaciones particulares de las mismas ya que pueden hacerse variaciones de las especificaciones particulares y estar todavía dentro del ámbito de la misma.

También debe entenderse que la terminología empleada es con el propósito de describir los detalles específicos y no pretende ser limitante.

40 Los términos empleados hacen referencia a los elementos que un experto en la materia entendería dentro del campo de la invención.

Ejemplo 1

45 *Preparación de cristal doblador de frecuencia con red de difracción generada por técnicas de micromecanizado con pulsos de femtosegundos*

50 Un cristal de KPD con dos caras pulidas de 2 mm de espesor y cortado para ajuste colineal de fase a 796 nm en incidencia normal (eje c a $\theta = 44.9^\circ$) fue utilizado como sustrato para grabar una red de difracción en su superficie. Se grabó en él una red de difracción formada por canales de ablación con un diámetro de entrada de $6.0 \pm 0.5 \mu\text{m}$, profundidad inferior a $10 \mu\text{m}$ y una separación entre ellas de $12 \mu\text{m}$ tanto para la dirección del eje x como para la dirección del eje y. Más específicamente la grabación de la red de difracción se realizó utilizando un láser de Ti:Zafiro con anclaje de modos (mode locking) que emite pulsos de 110 femtosegundos de duración, con longitud de onda central $\lambda = 796 \text{ nm}$, y frecuencia de repetición de 1 kHz, que se enfocó en la superficie a grabar usando una lente de 10 aumentos de forma que la fluencia en el foco era de 1.0 J/cm^2 .

Ejemplo 2

Generación de haces de segundo armónico no colineales

60 Un cristal manufacturado según el ejemplo 1 fue utilizado como dispositivo óptico generador de haces de segundo armónico no colineales. La figura 1 muestra una fuente de luz láser (9) de Ti:sapphire por medio del cual se genera un haz de frecuencia fundamental ($\lambda = 796 \text{ nm}$) no enfocado que tras pasar por una telescopio 1:4 (10) producía un haz de 300 mW de potencia y polarizado perpendicularmente al plano de incidencia (11) que incidía con un ángulo θ y que al incidir mas específicamente a $\theta = -0.7^\circ$, genera dos haces de segundo armónico por ajuste de fase no colineal entre los órdenes 0 y ± 1 de la red, separados 4.3° .

Ejemplo 3

Generación de patrones interferenciales a partir de pulsos de láser

5 Un dispositivo óptico manufacturado según el ejemplo 2, en el que la fuente láser era pulsada emitiendo pulsos de
110 femtosegundos de duración temporal, se utilizó como sistema generador de patrones interferenciales a partir de
dos haces de segundo armónico generados de forma no colineal. Los haces pulsados de segundo armónico generados
son coherentes entre sí y se propagan simétricamente lo que permite a través de una lente convergente (18) y un
10 diafragma (19) para eliminar los pulsos remanentes, generar un patrón interferencia) de pulsos interferenciales (20).

10

15

20

25

30

35

40

45

50

55

60

65

REIVINDICACIONES

5 1. Dispositivo óptico capaz de producir y separar haces de segundo armónico generados de forma no colineal a partir de un haz láser intenso empleado como fuente **caracterizado** por integrar un cristal doblador de frecuencia de alto coeficiente no lineal, que es cortado para tener ajuste de fase no colineal entre varios órdenes de difracción, y una red de difracción constituida por un patrón de rayas grabadas en el cristal doblador de frecuencia que genera los citados órdenes de difracción.

10 2. Dispositivo óptico según la reivindicación 1, donde la red de difracción ha sido grabada utilizando técnicas de micro-mecanizado con pulsos de femtosegundo en la superficie del cristal.

15 3. Dispositivo óptico según reivindicación 1, donde la red de difracción ha sido grabada utilizando técnicas de micro-mecanizado con pulsos de femtosegundo en el interior del cristal doblador de frecuencia cercano a la superficie del mismo por daño óptico.

4. Dispositivo óptico según cualquiera de las reivindicaciones 2 o 3, donde el haz láser es un haz láser intenso y continuo que genera haces de segundo armónico simultáneos bien separados.

20 5. Dispositivo óptico según cualquiera de las reivindicaciones 2 o 3, donde el haz láser es un haz láser pulsado intenso que genera múltiples segundos armónicos coherentes con frentes de pulsos simultáneos.

25 6. Dispositivo óptico según la reivindicación 5, unido a una lente convergente y a un diafragma, generador de fenómenos interferenciales a partir de los pulsos de segundo armónico producidos.

30

35

40

45

50

55

60

65

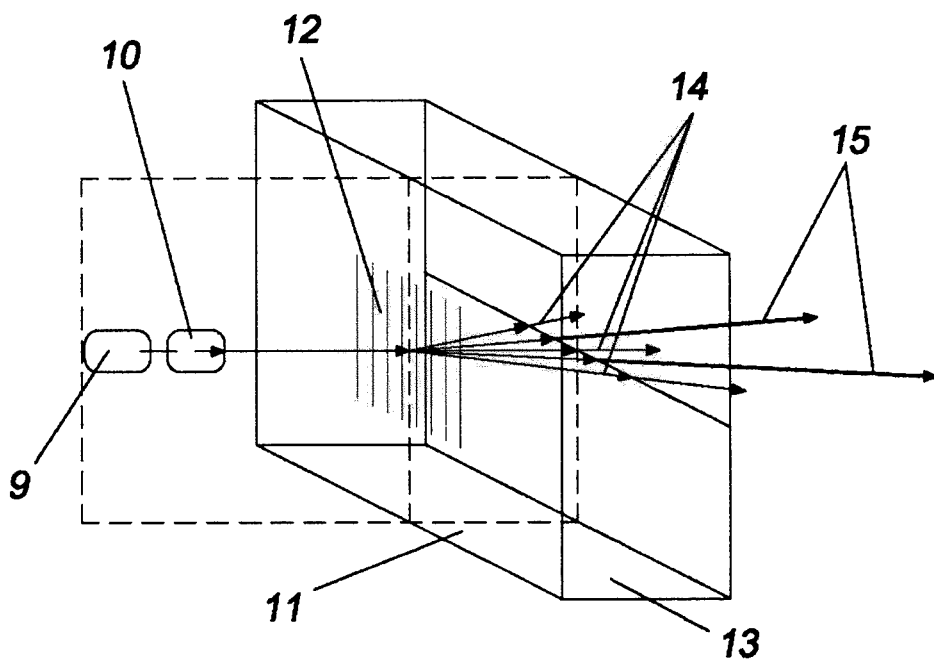


FIG. 1

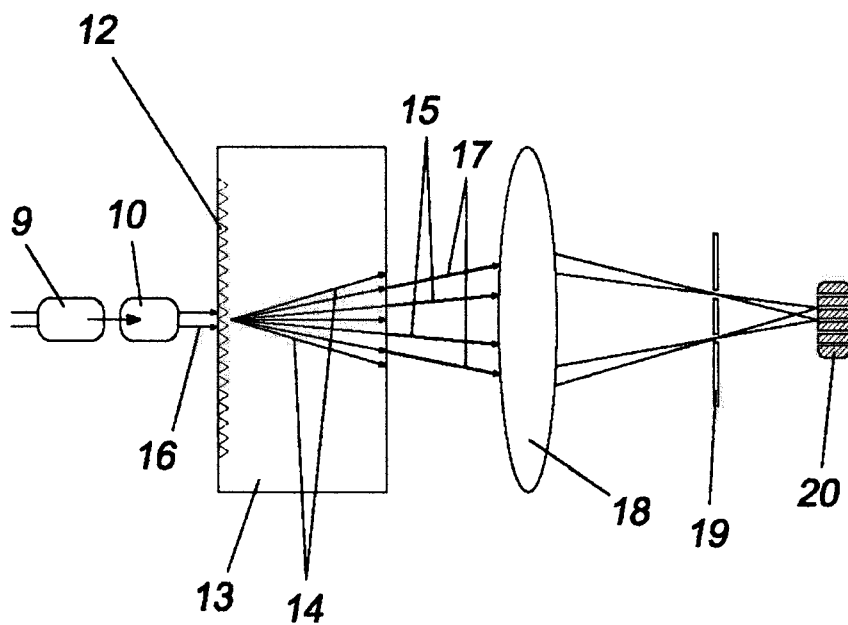


FIG. 2



OFICINA ESPAÑOLA DE
PATENTES Y MARCAS

ESPAÑA

① ES 2 302 425

② Nº de solicitud: 200601003

③ Fecha de presentación de la solicitud: **20.04.2006**

④ Fecha de prioridad:

INFORME SOBRE EL ESTADO DE LA TÉCNICA

⑤ Int. Cl.: **G02F 1/37** (2006.01)

DOCUMENTOS RELEVANTES

Categoría	Documentos citados	Reivindicaciones afectadas
X	MENDEZ, C. et al. Integrated-grating-induced control of second-harmonic beams in frequency-doubling crystals. Opt Lett. 2005 Oct 15; 30(20):2763-5.	1-6
X	US 5715092 A (GUPTA et al.) 03.02.1998, resumen; columna 4, líneas 10-15; columna 6, líneas 5-27; figura 2C.	1
Y		2-6
Y	ZOUBIR, A. et al. Practical uses of femtosecond laser micro-materials processing. Appl. Phys. A 77, 311-315 (2003), DOI: 10.1007/s00339-003-2121-9.	2-6
X	KAWAGUCHI, T. et al. Fabrication of thin-film waveguide QPM-SHG devices by domain-inverted liquid-phase epitaxy. Journal of Crystal Growth 191 (1998) 125-129.	

Categoría de los documentos citados

X: de particular relevancia

Y: de particular relevancia combinado con otro/s de la misma categoría

A: refleja el estado de la técnica

O: referido a divulgación no escrita

P: publicado entre la fecha de prioridad y la de presentación de la solicitud

E: documento anterior, pero publicado después de la fecha de presentación de la solicitud

El presente informe ha sido realizado

para todas las reivindicaciones

para las reivindicaciones nº:

Fecha de realización del informe

06.06.2008

Examinador

E. Pina Martínez

Página

1/1