



(12) 实用新型专利

(10) 授权公告号 CN 204121465 U

(45) 授权公告日 2015. 01. 28

(21) 申请号 201420476039. 6

(22) 申请日 2014. 08. 22

(73) 专利权人 天津鼎舜康卫生用品科技发展有
限公司

地址 300000 天津市东丽区东丽经济开发区
一纬路 11 号 四合财富广场 A 座 8 层 A
区 19 号

(72) 发明人 王孝忠

(51) Int. Cl.

A61L 2/26 (2006. 01)

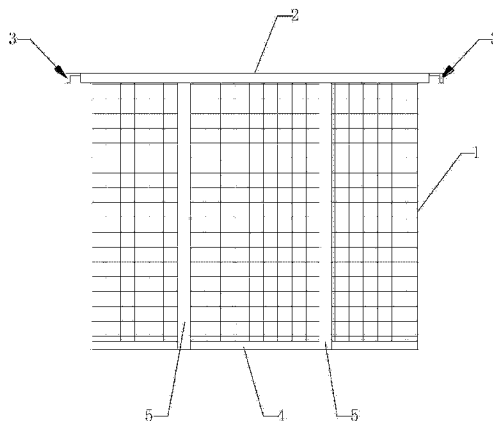
权利要求书1页 说明书1页 附图1页

(54) 实用新型名称

一种医用消毒机构

(57) 摘要

本实用新型涉及一种医用消毒机构,包括由钢丝网制成的顶部开口的网箱,所述网箱的顶部设有一圈顶框,顶框的左侧壁和右侧壁上均设有挂钩,网箱的底部设有一圈底框,顶框与底框之间连接有若干加强板。本实用新型的医用消毒机构结构设计合理,主要由钢丝网制成矩形的顶部开口的网箱,待消毒器械可以放置在网箱内部,网箱通过挂钩能够固定在消毒室内,同时为了提高整体的强度,在顶框与底框之间连接有若干加强板,使用方便。



1. 一种医用消毒机构,包括由钢丝网制成的顶部开口的网箱(1),其特征在于:所述网箱(1)的顶部设有一圈顶框(2),顶框(2)的左侧壁和右侧壁上均设有挂钩(3),网箱(1)的底部设有一圈底框(4),顶框(2)与底框(4)之间连接有若干加强板(5)。

一种医用消毒机构

技术领域

[0001] 本实用新型涉及一种医用消毒机构。

背景技术

[0002] 目前在医务护理工作中,手术后的医疗器械都需要消毒处理,一般医院的护理人员会将使用过的手术器械用专门的棉布包起来,然后在消毒室进行高温消毒,这种操作方法存在许多安全隐患,因为手术使用的器械有许多尖锐的器具,容易划破护理人员的双手,因此急需一种能够放置消毒医疗器械的医用消毒机构。

实用新型内容

[0003] 为解决上述技术问题,本实用新型提供一种医用消毒机构。

[0004] 本实用新型的医用消毒机构,包括由钢丝网制成的顶部开口的网箱,所述网箱的顶部设有一圈顶框,顶框的左侧壁和右侧壁上均设有挂钩,网箱的底部设有一圈底框,顶框与底框之间连接有若干加强板。

[0005] 与现有技术相比本实用新型的有益效果为:本实用新型的医用消毒机构结构设计合理,主要由钢丝网制成矩形的顶部开口的网箱,待消毒器械可以放置在网箱内部,网箱通过挂钩能够固定在消毒室内,同时为了提高整体的强度,在顶框与底框之间连接有若干加强板,使用方便。

附图说明

[0006] 图1是本实用新型实施例所述的一种医用消毒机构的结构示意图。

[0007] 图中:

[0008] 1、网箱;2、顶框;3、挂钩;4、底框;5、加强板。

具体实施方式

[0009] 下面结合附图和实施例,对本实用新型的具体实施方式作进一步详细描述。以下实施例用于说明本实用新型,但不用来限制本实用新型的范围。

[0010] 如图1所示,一种医用消毒机构,包括由钢丝网制成的顶部开口的网箱1,所述网箱1的顶部设有一圈顶框2,顶框2的左侧壁和右侧壁上均设有挂钩3,网箱1的底部设有一圈底框4,顶框2与底框4之间连接有若干加强板5。

[0011] 本实用新型的医用消毒机构结构设计合理,主要由钢丝网制成矩形的顶部开口的网箱,待消毒器械可以放置在网箱内部,网箱通过挂钩能够固定在消毒室内,同时为了提高整体的强度,在顶框与底框之间连接有若干加强板,使用方便。

[0012] 以上所述仅是本实用新型的优选实施方式,应当指出,对于本技术领域的普通技术人员来说,在不脱离本实用新型技术原理的前提下,还可以做出若干改进和变型,这些改进和变型也应视为本实用新型的保护范围。

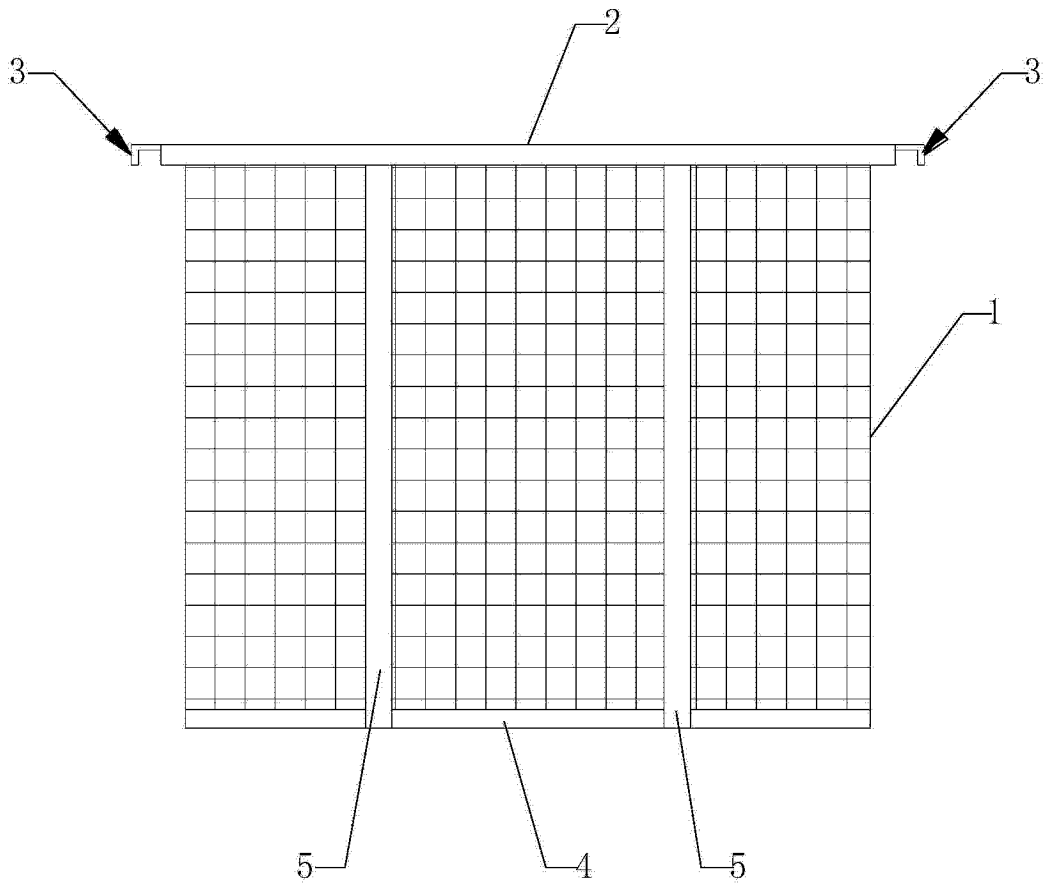


图 1