



(12) 发明专利申请

(10) 申请公布号 CN 118677585 A

(43) 申请公布日 2024. 09. 20

(21) 申请号 202410785482.X

(22) 申请日 2017.05.10

(30) 优先权数据

62/334,529 2016.05.11 US

(62) 分案原申请数据

201780028257.X 2017.05.10

(71) 申请人 交互数字专利控股公司

地址 美国特拉华州

(72) 发明人 马蒂诺·M·弗雷达

保罗·马里内尔

吉斯伦·佩尔蒂埃

伯诺瓦·佩尔蒂埃

(74) 专利代理机构 北京润平知识产权代理有限公司

公司 11283

专利代理师 肖冰滨

(51) Int. Cl.

H04L 5/00 (2006.01)

H04L 1/00 (2006.01)

H04L 1/1812 (2023.01)

H04W 72/0446 (2023.01)

H04W 72/0453 (2023.01)

H04W 72/23 (2023.01)

H04W 72/232 (2023.01)

H04W 80/02 (2009.01)

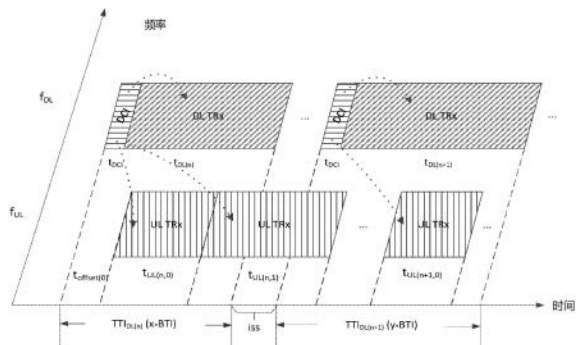
权利要求书4页 说明书28页 附图9页

(54) 发明名称

在无线系统中媒介接入协议数据单元组装

(57) 摘要

公开了用于诸如5G灵活无线电接入技术(RAT) (5gFLEX) 的无线系统中的低延时媒介接入控制(MAC) 协议数据单元(PDU) 组装的系统、方法和措施(例如无线发射/接收单元(WTRU) 和/或网络层L1、L2、L3中的实体、接口和过程的方面)。例如可以通过WTRU在传输许可之前确定网络传输参数和信令来降低延时。WTRU可以例如针对后来许可中的使用在许可之前接收调制和编码方案(MCS)、资源范围等。可以在许可之前递增创建/编码数据块。可以例如基于允许在许可之前MAC和无线链路控制(RLC) 处理的数据块大小来分段、组装和复用数据单元。可以为在许可之前的早期生成传输块提供灵活的许可大小。



1. 一种由无线发射/接收单元 (WTRU) 实施的方法,该方法包括:

确定一个或多个传输参数的第一集合和一个或多个传输参数的第二集合,其中,一个或多个传输参数的所述第一集合与第一类型的混合自动重复请求 (HARQ) 反馈相关联,并且一个或多个传输参数的所述第二集合与第二类型的HARQ反馈相关联;

接收用于下行链路传输的下行链路控制信息 (DCI);

基于所述DCI,确定是应用一个或多个传输参数的所述第一集合还是一个或多个传输参数的所述第二集合;以及

如果所述DCI指示应用一个或多个传输参数的所述第一集合,则发送所述第一类型的HARQ反馈,或者如果所述DCI指示应用一个或多个传输参数的所述第二集合,则发送所述第二类型的HARQ反馈。

2. 根据权利要求1所述的方法,其中,一个或多个传输参数的所述第一集合对应于第一鲁棒性水平,并且一个或多个传输参数的所述第二集合对应于第二鲁棒性水平。

3. 根据权利要求2所述的方法,其中所述第一鲁棒性水平对应于正常鲁棒性水平,并且所述第二鲁棒性水平对应于更高的可靠性鲁棒性水平。

4. 根据权利要求1所述的方法,其中,所述第一类型的HARQ反馈对应于用于生成HARQ反馈的第一过程,并且所述第二类型的HARQ反馈对应于用于生成HARQ反馈的第二过程。

5. 根据权利要求1所述的方法,其中,一个或多个传输参数的所述第一集合对应于用于所述第一类型的HARQ反馈的特定类型的传输过程,并且一个或多个传输参数的所述第二集合对应于用于所述第二类型的HARQ反馈的特定类型的传输过程。

6. 根据权利要求1所述的方法,其中,所述DCI中的显式字段指示是应用一个或多个传输参数的所述第一集合还是一个或多个传输参数的所述第二集合。

7. 根据权利要求1所述的方法,其中所述WTRU至少基于所述DCI的DCI格式,确定是应用一个或多个传输参数的所述第一集合还是一个或多个传输参数的所述第二集合。

8. 根据权利要求1所述的方法,其中,进一步包括:接收指示一规则的配置信息,该规则用于选择是将传输参数的所述第一集合还是传输参数的所述第二集合用于一个或多个上行链路传输。

9. 根据权利要求8所述的方法,其中,所述配置信息是在无线电资源控制 (RRC) 消息中接收的。

10. 根据权利要求1所述的方法,其中,一个或多个传输参数的所述第一集合指示以下中的一者或多者:第一调制和编码方案 (MCS)、一个或多个物理资源块 (PRB) 的第一集合、或第一功率水平配置。

11. 一种无线发射/接收单元 (WTRU),该WTRU包括处理器,该处理器被配置成:

确定一个或多个传输参数的第一集合和一个或多个传输参数的第二集合,其中,一个或多个传输参数的所述第一集合与第一类型的混合自动重复请求 (HARQ) 反馈相关联,并且一个或多个传输参数的所述第二集合与第二类型的HARQ反馈相关联;

接收用于下行链路传输的下行链路控制信息 (DCI);

基于所述DCI,确定是应用一个或多个传输参数的所述第一集合还是一个或多个传输参数的所述第二集合;以及

如果所述DCI指示应用一个或多个传输参数的所述第一集合,则发送所述第一类型的

HARQ反馈,或者如果所述DCI指示应用一个或多个传输参数的所述第二集合,则发送所述第二类型的HARQ反馈。

12.根据权利要求11所述的WTRU,其中一个或多个传输参数的所述第一集合对应于第一鲁棒性水平,并且一个或多个传输参数的所述第二集合对应于第二鲁棒性水平。

13.根据权利要求12所述的WTRU,其中所述第一鲁棒性水平对应于正常鲁棒性水平,而所述第二鲁棒性水平对应于更高的可靠性鲁棒性水平。

14.根据权利要求11所述的WTRU,其中所述第一类型的HARQ反馈对应于用于生成HARQ反馈的第一过程,并且所述第二类型的HARQ反馈对应于用于生成HARQ反馈的第二过程。

15.根据权利要求11所述的WTRU,其中一个或多个传输参数的所述第一集合对应于用于所述第一类型的HARQ反馈的特定类型的传输过程,并且一个或多个传输参数的所述第二集合对应于用于所述第二类型的HARQ反馈的特定类型的传输过程。

16.根据权利要求11所述的WTRU,其中所述DCI中的显式字段指示是应用一个或多个传输参数的所述第一集合还是一个或多个传输参数的所述第二集合。

17.根据权利要求11所述的WTRU,其中所述WTRU至少基于所述DCI的DCI格式,确定是应用一个或多个传输参数的所述第一集合还是一个或多个传输参数的所述第二集合。

18.根据权利要求11所述的WTRU,该WTRU还包括接收配置信息,该配置信息指示用于选择是将传输参数的所述第一集合还是传输参数的所述第二集合用于一个或多个上行链路传输的规则。

19.根据权利要求18所述的WTRU,其中所述配置信息是在无线电资源控制(RRC)消息中接收的。

20.根据权利要求11所述的WTRU,其中所述一个或多个传输参数的第一集合指示以下中的一者或多者:第一调制和编码方案(MCS)、一个或多个物理资源块(PRB)的第一集合、或第一功率水平配置。

21.一种由无线发射/接收单元(WTRU)实施的方法,该方法包括:

接收用于上行链路传输的多个传输参数集的指示,其中所述多个传输参数集的第一传输参数集与至少第一逻辑信道的数据传输相关联,并且所述多个传输参数集的第二传输参数集与至少第二逻辑信道的数据传输相关联,其中所述第一传输参数集包括调制和编码方案(MCS)以及要用于传输的一个或多个资源块的集合;

从至少所述第一逻辑信道选择用于第一传输的数据,其中至少所述第一逻辑信道是基于所述第一传输与所述第一传输参数集相关联来选择的;以及

使用所述MCS和一个或多个资源块的所述集合发送包含来自至少所述第一逻辑信道的所述数据的所述第一传输。

22.根据权利要求21所述的方法,其中,所述第二传输参数集包括第二调制和编码方案(MCS)以及要用于传输的一个或多个资源块的第二集合。

23.根据权利要求22所述的方法,还包括:

从至少所述第二逻辑信道选择用于第二传输的数据,其中至少所述第二逻辑信道是基于所述第二传输与所述第二传输参数集相关联来选择的;以及

使用所述第二MCS和一个或多个资源块的所述第二集合发送包含来自至少所述第二逻辑信道的所述数据的所述第二传输。

24. 根据权利要求21所述的方法,其中,基于所述第一传输与一个或多个传输参数的所述第一集合相关联,不使用所述第一传输来发送来自所述第二逻辑信道的数据。

25. 根据权利要求21所述的方法,其中,所述第一传输参数集包括第一子载波间隔,并且所述第二传输参数集包括第二子载波间隔。

26. 根据权利要求21所述的方法,其中,所述第一传输参数集包括混合自动重复请求(HARQ)处理类型,并且所述第二传输参数集包括第二HARQ处理类型。

27. 根据权利要求21所述的方法,其中,所述第一传输参数集包括第一传输持续时间,并且所述第二传输参数集包括第二传输持续时间。

28. 根据权利要求21所述的方法,其中,关于多个传输参数集的所述指示在无线电资源控制(RRC)消息中被接收。

29. 根据权利要求28所述的方法,其中,在所述RRC消息中接收到的关于所述多个传输参数集的所述指示包括一个或多个显式指示。

30. 根据权利要求21所述的方法,其中,所述第一传输参数集包括第一功率信息,并且所述第二传输参数集包括第二功率信息。

31. 一种无线发射/接收单元(WTRU),该WTRU包括处理器,该处理器被配置成:

接收用于上行链路传输的多个传输参数集的指示,其中所述多个传输参数集的第一传输参数集与至少第一逻辑信道的数据传输相关联,并且所述多个传输参数集的第二传输参数集与至少第二逻辑信道的数据传输相关联,其中所述第一传输参数集包括调制和编码方案(MCS)以及要用于传输的一个或多个资源块的集合;

从至少所述第一逻辑信道选择用于第一传输的数据,其中至少所述第一逻辑信道是基于所述第一传输与所述第一传输参数集相关联来选择的;以及

使用所述MCS和一个或多个资源块的所述集合发送包含来自至少所述第一逻辑信道的所述数据的所述第一传输。

32. 根据权利要求31所述的WTRU,其中所述第二传输参数集包括第二调制和编码方案(MCS)以及用于传输的一个或多个资源块的第二集合。

33. 根据权利要求32所述的WTRU,其中所述处理器被配置成:

从至少所述第二逻辑信道选择用于第二传输的数据,其中至少所述第二逻辑信道是基于所述第二传输与所述第二传输参数集相关联来选择的;以及

使用所述第二MCS和一个或多个资源块的所述第二集合发送包含来自至少所述第二逻辑信道的所述数据的所述第二传输。

34. 根据权利要求31所述的WTRU,其中所述处理器被配置成基于所述第一传输与一个或多个传输参数的所述第一集合相关联,不使用所述第一传输发送来自所述第二逻辑信道的数据。

35. 根据权利要求31所述的WTRU,其中所述第一传输参数集包括第一子载波间隔,并且所述第二传输参数集包括第二子载波间隔。

36. 根据权利要求31所述的WTRU,其中所述第一传输参数集包括混合自动重复请求(HARQ)处理类型,并且所述第二传输参数集包括第二HARQ处理类型。

37. 根据权利要求31所述的WTRU,其中所述第一传输参数集包括第一传输持续时间,并且所述第二传输参数集包括第二传输持续时间。

38. 根据权利要求31所述的WTRU,其中所述处理器被配置成在无线电资源控制(RRC)消息中接收关于多个传输参数集的所述指示。

39. 根据权利要求38所述的WTRU,其中关于所述多个传输参数集的所述指示包括一个或多个显式指示。

40. 根据权利要求31所述的WTRU,其中所述第一传输参数集包括第一功率信息,并且所述第二传输参数集包括第二功率信息。

## 在无线系统中媒介接入协议数据单元组装

[0001] 本申请为申请日是2017年5月10日的题为“在无线系统中媒介接入协议数据单元组装”的中国专利申请202110295595.8的分案申请,而该中国专利申请202110295595.8是中国专利申请201780028257.X的分案申请。

[0002] 相关申请的交叉引用

[0003] 本申请要求2016年5月11日提交的美国临时申请序列号62/334,529的优先权和权益,其通过引用的方式结合于此。

### 背景技术

[0004] 移动通信继续在演进。第五代可以称为5G。之前(旧有)代的移动通信可以是例如第四代(4G)长期演进(LTE)。

### 发明内容

[0005] 公开了用于在无线系统(例如5G灵活无线电接入技术(RAT)(5gFLEX))中低延时媒介接入控制(MAC)协议数据单元(PDU)组装的系统、方法和措施(例如无线发射/接收单元(WTRU)和/或网络层L1、L2、L3中的实体、接口和过程的方面)。延时可以例如通过WTRU在传输许可之前确定网络传输参数和信令而被降低。WTRU可以在许可之前接收调制和编码方案(MCS)、资源范围等,例如以用于后来的许可。可以在许可之前递增创建/编码数据块。可以例如基于允许在许可之前MAC和无线链路控制(RLC)处理的数据块尺寸分段、组装以及复用数据单元。灵活许可尺寸可以被提供用于前代的许可前传输块。最小保证传输块尺寸(TBS)可以用信号通知以允许前代的MAC PDU。可以例如使用盲解码或DCI接收过程在许可之前选择传输参数。

[0006] 无线发射/接收单元(WTRU)可以包括处理器,被配置成(例如使用保存在存储器中的可执行指令)执行以下的一者或多者:(i)在至少下行链路控制信道的资源上监视下行链路控制信息(DCI);(ii)标识下行链路控制信道的资源;(iii)解码下行链路控制信道上的至少第一DCI,该第一DCI包括对应于下行链路传输或上行链路传输中的一者的至少一个数据传输的调度信息;(iv)确定用于解码第一DCI的至少一个解码参数;以及(v)基于用于解码第一DCI的至少一个解码参数确定用于至少一个数据传输的一个或多个传输或接收参数。

[0007] 用于解码第一DCI的至少一个解码参数可以包括循环冗余校验长度和聚合等级中的一者或多者。下行链路控制信道的资源可以包括物理资源块的集合。至少一个解码参数可以指示至少一个数据传输是否与高可靠数据、低延时数据或尽力服务数据中的一者或多者相关联。

[0008] WTRU处理器可以被配置成通过与解码的下行链路控制信道指示的确定的解码参数相关联的资源传送HARQ-ACK反馈。

[0009] 解码可以包括盲解码。解码参数可以包括过去在执行盲解码时用于解码第一DCI的资源的子集。资源的子集可以包括一个或多个控制信道元素(CCE)且一个或多个CCE的标

识可以对应于至少一个解码参数。

[0010] 至少一个解码参数可以包括与第一DCI相关联的鲁棒性等级。用于第一DCI的较高鲁棒性等级可以指示用于数据传输的较高鲁棒性等级,以及用于第一DCI的较低鲁棒性等级可以指示用于数据传输的较低鲁棒性等级。

[0011] 用于至少一个数据传输的一个或多个传输或接收参数可以包括与至少一个数据传输相关联的服务质量(QoS)等级或与至少一个数据传输相关联的频谱操作模式(SOM)中的一者或多者。用于至少一个数据传输的一个或多个传输或接收参数可以包括与至少一个数据传输相关联的混合自动重复请求(HARQ)反馈参数。HARQ反馈参数可以包括用于HARQ反馈的传输或接收的定时信息。

[0012] WTRU处理器可以被配置成从网络实体接收配置。该配置可以指示一个或多个解码参数与用于至少一个数据传输的一个或多个传输或接收参数之间的映射。至少一个解码参数可以包括DCI格式。

[0013] 用于数据传输的一个或多个传输或接收参数可以包括以下中的一者或多者:调制和编码方案(MCS)、与至少一个数据传输相关联的物理资源块的集合、与至少一个数据传输相关联的功率信息、用于至少一个数据传输的传输定时信息或与至少一个数据传输相关联的传输计时器间隔(TTI)持续时间。

[0014] 使用WTRU的方法可以包括以下中的一者或多者:(i)在下行链路控制信道的至少资源上监视下行链路控制信息(DCI);(ii)识别下行链路控制信道的资源;(iii)在下行链路控制信道上解码至少第一DCI,其包括用于对应于下行链路传输或上行链路传输中的一者的至少一个数据传输的调度信息;(iv)确定用于解码第一DCI的至少一个解码参数;以及(v)基于用于解码第一DCI的至少一个解码参数确定用于至少一个数据传输的一个或多个传输或接收参数。

[0015] 使用WTRU的方法可以包括:(i)通过与解码的下行链路控制信道指示的确定的解码参数相关联的资源传送HARQ-ACK反馈,和/或(ii)从网络实体接收配置,其中该配置指示一个或多个解码参数与用于至少一个数据传输的一个或多个传输或接收参数之间的映射。

## 附图说明

[0016] 图1A是可以实施一个或多个公开的实施方案的示例通信系统的系统图;

[0017] 图1B是可以在图1A中示出的通信系统中使用的示例WTRU的系统图;

[0018] 图1C是可以在图1A中示出的通信系统中使用的示例无线电接入网和示例核心网的系统图;

[0019] 图1D是可以在图1A中示出的通信系统中使用的另一示例无线电接入网和另一示例核心网的系统图;

[0020] 图1E是可以在图1A中示出的通信系统中使用的另一示例无线电接入网和另一示例核心网的系统图;

[0021] 图2是传输带宽的示例;

[0022] 图3是灵活频谱分配的示例;

[0023] 图4是用于TDD双工的定时关系的示例;

[0024] 图5是用于FDD双工的定时关系的示例。

## 具体实施方式

[0025] 现在参考附图描述示例性实施方式的详细描述。虽然该描述提供了可能实施的详细示例,但是应当注意这些细节只是示意性的且绝不限制本申请的范围。

[0026] 图1A是可以实施所公开的一个或多个实施方式的例通信系统100的图示。通信系统100可以是多个无线用户提供诸如语音、数据、视频、消息传递、广播等内容的多址接入系统。该通信系统100通过共享包括无线带宽在内的系统资源来允许多个无线用户访问此类内容。作为示例,通信系统100可以使用一种或多种信道接入方法,例如码分多址(CDMA)、时分多址(TDMA)、频分多址(FDMA)、正交FDMA(OFDMA)、单载波FDMA(SC-FDMA)等等。

[0027] 如图1A所示,通信系统100可以包括无线发射/接收单元(WTRU) 102a、102b、102c和/或102d(其通常或总体被统称为WTRU 102),无线电接入网络(RAN) 103/104/105,核心网络106/107/109,公共交换电话网络(PSTN) 108,因特网110以及其他网络112,但是应该了解,所公开的实施方式设想了任意数量的WTRU、基站、网络 and/或网络元件。每一个WTRU 102a、102b、102c和/或102d可以是被配置成在无线环境中工作和/或通信的任何类型的设备。例如,WTRU 102a、102b、102c、102d可以被配置成发射和/或接收无线信号,并且可以包括用户设备(UE)、移动站、固定或移动订户单元、寻呼机、蜂窝电话、个人数字助理(PDA)、智能电话、膝上型计算机、上网本、个人计算机、无线传感器、消费类电子设备等等。

[0028] 通信系统100还可以包括基站114a和基站114b。每一个基站114a、114b可以是被配置成通过与WTRU 102a、102b、102c、102d中的至少一个无线对接来促使接入一个或多个通信网络的任何类型的设备,所述网络则可以是核心网络106/107/109、因特网110和/或网络112。作为示例,基站114a、114b可以是基地收发信台(BTS)、节点B、e节点B、家庭节点B、家庭e节点B、站点控制器、接入点(AP)、无线路由器等等。虽然每一个基站114a、114b都被描述成是单个元件,但是应该了解,基站114a、114b可以包括任何数量的互连基站和/或网络元件。

[0029] 基站114a可以是RAN 103/104/105的一部分,并且所述RAN还可以包括其他基站和/或网络元件(未显示),例如基站控制器(BSC)、无线网络控制器(RNC)、中继节点等等。基站114a和/或基站114b可以被配置成在名为小区(未显示)的特定地理区域内部发射和/或接收无线信号。小区可被进一步划分成小区扇区。例如,与基站114a关联的小区可分为三个扇区。由此,在一个实施方式中,基站114a可以包括三个收发信机,也就是说,每一个收发信机对应于小区的一个扇区。在另一个实施方式中,基站114a可以使用多输入多输出(MIMO)技术,由此可以为小区的每个扇区使用多个收发信机。

[0030] 基站114a、114b可以经由空中接口115/116/117来与一个或多个WTRU 102a、102b、102c、102d进行通信,该空中接口可以是任何适当的无线通信链路(例如射频(RF)、微波、红外线(IR)、紫外线(UV)、可见光等等)。可以使用任意合适的无线电接入技术来建立空中接口115/116/117。

[0031] 更具体地说,如上所述,通信系统100可以是多址接入系统,并且可以使用一种或多种信道接入方案,例如CDMA、TDMA、FDMA、OFDMA、SC-FDMA等等。举例来说,RAN 103/104/105中的基站114a与WTRU 102a、102b、102c可以实施诸如通用移动通信系统(UMTS)陆地无线电接入(UTRA)之类的无线电技术,并且该技术可以使用宽带CDMA(WCDMA)来建立空中接口115/116/117。WCDMA可以包括诸如高速分组接入(HSPA)和/或演进型HSPA(HSPA+)之类的通信协议。HSPA则可以包括高速下行链路分组接入(HSDPA)和/或高速上行链路分组接入

(HSUPA)。

[0032] 在另一个实施方式中,基站114a与WTRU 102a、102b、102c可以实施演进型UMTS陆地无线电接入(E-UTRA)之类的无线电技术,该技术可以使用长期演进(LTE)和/或先进LTE(LTE-A)来建立空中接口115/116/117。

[0033] 在其他实施方式中,基站114a与WTRU 102a、102b、102c可以实施诸如IEEE 802.16(全球微波接入互操作性(WiMAX))、CDMA2000、CDMA2000 1X、CDMA2000 EV-DO、临时标准2000(IS-2000)、临时标准95(IS-95)、临时标准856(IS-856)、全球移动通信系统(GSM)、用于GSM增强数据速率演进(EDGE)、GSM EDGE(GERAN)等无线电接入技术。

[0034] 作为示例,图1A中的基站114b可以是无线路由器、家庭节点B、家庭e节点B或接入点,并且可以使用任何适当的RAT来促成局部区域中的无线连接,例如营业场所、住宅、交通工具、校园等等。在一些实施方式中,基站114b与WTRU 102c、102d可以通过实施诸如IEEE 802.11之类的无线电技术来建立无线局域网(WLAN)。在另一个实施方式中,基站114b与WTRU102c、102d可以通过实施诸如IEEE 802.15之类的无线电技术来建立无线个人局域网(WPAN)。在再一个实施方式中,基站114b和WTRU 102c、102d可以通过使用基于蜂窝的RAT(例如WCDMA、CDMA2000、GSM、LTE、LTE-A等等)来建立微微小区或毫微微小区。如图1A所示,基站114b可以直接连接到因特网110。由此,基站114b未必需要经由核心网络106/107/109来接入因特网110。

[0035] RAN 103/104/105可以与核心网络106/107/109通信,所述核心网络可以是被配置成向一个或多个WTRU 102a、102b、102c、102d提供语音、数据、应用和/或借助网际协议的语音(VoIP)服务的任何类型的网络。例如,核心网络106/107/109可以提供呼叫控制、记账服务、基于移动位置的服务、预付费呼叫、因特网连接、视频分发等等,和/或执行用户验证之类的高级安全功能。虽然在图1A中没有显示,但是应该了解,RAN 103/104/105和/或核心网络106/107/109可以直接或间接地和其他那些与RAN 103/104/105使用相同RAT或不同RAT的RAN进行通信。例如,除了与使用E-UTRA无线电技术的RAN 103/104/105连接之外,核心网络106/107/109还可以与别的使用GSM无线电技术的RAN(未显示)通信。

[0036] 核心网络106/107/109还可以充当供WTRU 102a、102b、102c、102d接入PSTN 108、因特网110和/或其他网络112的网关。PSTN 108可以包括提供简易老式电话服务(POTS)的电路交换电话网络。因特网110可以包括使用公共通信协议的全球性互联计算机网络设备系统,所述协议可以是TCP/IP互连网协议族中的传输控制协议(TCP)、用户数据报协议(UDP)和网际协议(IP)。网络112可以包括由其他服务供应商拥有和/或运营的有线或无线通信网络。例如,网络112可以包括与一个或多个RAN相连的另一个核心网络,所述一个或多个RAN可以与RAN 103/104/105使用相同RAT或不同RAT。

[0037] 通信系统100中一些或所有WTRU 102a、102b、102c、102d可以包括多模能力,换言之,WTRU 102a、102b、102c、102d可以包括在不同无线链路上与不同无线网络通信的多个收发信机。例如,图1A所示的WTRU 102c可以被配置成与使用基于蜂窝的无线电技术的基站114a通信,以及与可以使用IEEE 802无线电技术的基站114b通信。

[0038] 图1B是例示WTRU 102的系统图示。如图1B所示,WTRU 102可以包括处理器118、收发信机120、发射/接收元件122、扬声器/麦克风124、数字键盘126、显示器/触摸板128、不可移除存储器130、可移除存储器132、电源134、全球定位系统(GPS)芯片组136以及其他外围

设备138。应该了解的是,在保持符合实施方式的同时,WTRU 102还可以包括前述元件的任何子组合。这里的实施方式还设想基站114a和114b、和/或基站114a和114b所代表的节点可以包括在图1B中描绘以及在这里描述的一些或所有元件,特别地,基站114a和114b所代表的节点可以是收发信台(BTS)、节点B、站点控制器、接入点(AP)、家庭节点B、演进型家庭节点B(e节点B)、家庭演进型节点B(HeNB或He节点B)、家庭演进型节点B网关以及代理节点,但其并不局限于此。

[0039] 处理器118可以是通用处理器、专用处理器、常规处理器、数字信号处理器(DSP)、多个微处理器、与DSP核心关联的一个或多个微处理器、控制器、微控制器、专用集成电路(ASIC)、现场可编程门阵列(FPGA)电路、其他任何类型的集成电路(IC)、状态机等等。处理器118可以执行信号编码、数据处理、功率控制、输入/输出处理和/或其他任何能使WTRU 102在无线环境中工作的功能。处理器118可以耦合至收发信机120,收发信机120可以耦合至发射/接收元件122。虽然图1B将处理器118和收发信机120描述成是独立组件,但是应该了解,处理器118和收发信机120可以集成在一个电子组件或芯片中。

[0040] 发射/接收元件122可以被配置成经由空中接口115/116/117来发射或接收去往或来自基站(例如基站114a)的信号。举个例子,在一个实施方式中,发射/接收元件122可以是配置成发射和/或接收RF信号的天线。在另一个实施方式中,作为示例,发射/接收元件122可以是配置成发射和/或接收IR、UV或可见光信号的放射器/检测器。在再一个实施方式中,发射/接收元件122可以被配置成发射和接收RF和光信号。应该了解的是,发射/接收元件122可以被配置成发射和/或接收无线信号的任何组合。

[0041] 此外,虽然在图1B中将发射/接收元件122描述成是单个元件,但是WTRU 102可以包括任何数量的发射/接收元件122。更具体地说,WTRU 102可以使用MIMO技术。因此,在一个实施方式中,WTRU 102可以包括两个或多个经由空中接口115/116/117来发射和接收无线电信号的发射/接收元件122(例如多个天线)。

[0042] 收发信机120可以被配置成对发射/接收元件122将要发射的信号进行调制,以及对发射/接收元件122接收的信号进行解调。如上所述,WTRU 102可以具有多模能力。因此,收发信机120可以包括允许WTRU 102借助诸如UTRA和IEEE 802.11之类的多种RAT来进行通信的多个收发信机。

[0043] WTRU 102的处理器118可以耦合至扬声器/麦克风124、键盘126和/或显示器/触摸板128(例如液晶显示器(LCD)显示单元或有机发光二极管(OLED)显示单元),并且可以接收来自这些元件的用户输入数据。处理器118还可以向扬声器/麦克风124、数字键盘126和/或显示器/触摸板128输出用户数据。此外,处理器118可以从任何适当的存储器、例如不可移除存储器130和/或可移除存储器132中存取信息,并将信息存入这些存储器。所述不可移除存储器130可以包括随机存取存储器(RAM)、只读存储器(ROM)、硬盘或是其他任何类型的记忆存储设备。可移除存储器132可以包括订户身份模块(SIM)卡、记忆棒、安全数字(SD)记忆卡等等。在其他实施方式中,处理器118可以从那些并非实际位于WTRU 102的存储器访问信息,并将数据存入这些存储器,其中举例来说,所述存储器可以位于服务器或家庭计算机(未显示)。

[0044] 处理器118可以接收来自电源134的电力,并且可以被配置分发和/或控制用于WTRU 102中的其他组件的电力。电源134可以是为WTRU 102供电的任何适当的设备。举例来

说,电源134可以包括一个或多个干电池(如镍镉(Ni-Cd)、镍锌(Ni-Zn)、镍氢(NiMH)、锂离子(Li-ion)等等)、太阳能电池、燃料电池等等。

[0045] 处理器118还可以与GPS芯片组136耦合,该芯片组可以被配置成提供与WTRU 102的当前位置相关的位置信息(例如经度和纬度)。作为来自GPS芯片组136的信息的补充或替换,WTRU 102可以经由空中接口115/116/117接收来自基站(例如基站114a、114b)的位置信息,和/或根据从两个或多个附近基站接收的信号定时来确定其位置。应该了解的是,在保持符合实施方式的同时,WTRU 102可以借助任何适当的定位方法来获取位置信息。

[0046] 处理器118还可以耦合到其他外围设备138,这其中可以包括提供附加特征、功能和/或有线或无线连接的一个或多个软件和/或硬件模块。例如,外围设备138可以包括加速度计、电子指南针、卫星收发信机、数码相机(用于照片和视频)、通用串行总线(USB)端口、振动设备、电视收发信机、免提耳机、蓝牙模块、调频(FM)无线电单元、数字音乐播放器、视频游戏机模块、因特网浏览器等等。

[0047] 图1C是根据一个实施方式的RAN 103和核心网络106的系统图示。如上所述,RAN 103可以使用E-UTRA无线电技术并经由空中接口115来与WTRU 102a、102b、102c进行通信。并且RAN 103还可以与核心网络106通信。如图1C所示,RAN 103可以包括节点B 140a、140b、140c,其中每一个节点B都可以包括经由空中接口115与WTRU 102a、102b、102c通信的一个或多个收发信机。节点B 140a、140b、140c中的每一个都可以关联于RAN 103内部的特定小区(未显示)。RAN 103还可以包括RNC 142a、142b。应该了解的是,在保持与实施方式相符的同时,RAN 103可以包括任何数量的节点B和RNC。

[0048] 如图1C所示,节点B 140a、140b可以与RNC 142a进行通信。此外,节点B 140c还可以与RNC 142b进行通信。节点B 140a、140b、140c可以经由Iub接口来与相应的RNC 142a、142b进行通信。RNC 142a、142b彼此则可以经由Iur接口来进行通信。每一个RNC 142a、142b都可以被配置成控制与之相连的相应节点B 140a、140b、140c。另外,每一个RNC 142a、142b都可被配置成执行或支持其他功能,例如外环功率控制、负载控制、许可控制、分组调度、切换控制、宏分集、安全功能、数据加密等等。

[0049] 图1C所示的核心网络106可以包括媒体网关(MGW) 144、移动交换中心(MSC) 146、服务GPRS支持节点(SGSN) 148、和/或网关GPRS支持节点(GGSN) 150。虽然前述每个元件都被描述成是核心网络106的一部分,但是应该了解,核心网络运营商之外的其他实体也可以拥有和/或运营这其中的任一元件。

[0050] RAN 103中的RNC 142a可以经由IuCS接口连接到核心网络106中的MSC 146。MSC 146则可以连接到MGW 144。MSC 146和MGW 144可以为WTRU 102a、102b、102c提供针对PSTN 108之类的电路交换网络的接入,以便促成WTRU 102a、102b、102c与传统陆线通信设备间的通信。

[0051] RAN 103中的RNC 142a还可以经由IuPS接口连接到核心网络106中的SGSN 148。所述SGSN 148则可以连接到GGSN 150。SGSN 148和GGSN 150可以为WTRU 102a、102b、102c提供针对因特网110之类的分组交换网络的接入,以便促成WTRU 102a、102b、102c与启用IP的设备之间的通信。

[0052] 如上所述,核心网络106还可以连接到网络112,该网络可以包括其他服务供应商拥有和/或运营的其他有线或无线网络。

[0053] 图1D是根据一个实施方式的RAN 104以及核心网络107的系统图示。如上所述,RAN 104可以使用E-UTRA无线电技术并经由空中接口116来与WTRU 102a、102b、102c进行通信。此外,RAN 104还可以与核心网络107通信。

[0054] RAN 104可以包括e节点B 160a、160b、160c,但是应该了解,在保持与实施方式相符的同时,RAN 104可以包括任何数量的e节点B。每一个e节点B 160a、160b、160c可以包括一个或多个收发信机,以便经由空中接口116来与WTRU 102a、102b、102c通信。在一个实施方式中,e节点B 160a、160b、160c可以实施MIMO技术。由此,举例来说,e节点B 160a可以使用多个天线来向WTRU 102a发射无线信号,以及接收来自WTRU 102a的无线信号。

[0055] 每一个e节点B 160a、160b、160c可以关联于特定小区(未显示),并且可以被配置成处理无线电资源管理决策、切换决策、上行链路和/或下行链路中的用户调度等等。如图1D所示,e节点B 160a、160b、160c彼此可以在X2接口上进行通信。

[0056] 图1D所示的核心网络107可以包括移动性管理网关(MME) 162、服务网关164以及分组数据网络(PDN)网关166。虽然上述每一个元件都被描述成是核心网络107的一部分,但是应该了解,核心网络运营商之外的其他实体同样可以拥有和/或运营这其中的任一元件。

[0057] MME 162可以经由S1接口来与RAN 104中的每一个e节点B 160a、160b、160c相连,并且可以充当控制节点。例如,MME 162可以负责验证WTRU 102a、102b、102c的用户,激活/去激活承载,在WTRU 102a、102b、102c的初始附着过程中选择特定服务网关等等。所述MME 162还可以提供控制平面功能,以便在RAN 104与使用了GSM或WCDMA之类的其他无线电技术的其他RAN(未显示)之间执行切换。

[0058] 服务网关164可以经由S1接口连接到RAN 104中的每一个e节点B160a、160b、160c。该服务网关164通常可以路由和转发去往/来自WTRU 102a、102b、102c的用户数据分组。此外,服务网关164还可以执行其他功能,例如在e节点B间的切换过程中锚定用户面,在下行链路数据可供WTRU 102a、102b、102c使用时触发寻呼,管理和存储WTRU 102a、102b、102c的上下文等等。

[0059] 服务网关164还可以连接到PDN网关166,该PDN网关可以为WTRU 102a、102b、102c提供针对诸如因特网110之类的分组交换网络的接入,以便促成WTRU 102a、102b、102c与启用IP的设备之间的通信。

[0060] 核心网络107可以促成与其他网络的通信。例如,核心网络107可以为WTRU 102a、102b、102c提供针对PSTN 108之类的电路交换网络的接入,以便促成WTRU 102a、102b、102c与传统陆线通信设备之间的通信。作为示例,核心网络107可以包括IP网关(例如IP多媒体子系统(IMS)服务器)或与之通信,其中所述IP网关充当了核心网络107与PSTN 108之间的接口。此外,核心网络107还可以为WTRU 102a、102b、102c提供针对网络112的接入,其中该网络可以包括其他服务供应商拥有和/或运营的其他有线或无线网络。

[0061] 图1E是根据一个实施方式的RAN 105和核心网络109的系统图示。RAN 105可以是通过使用IEEE 802.16无线电技术而在空中接口117上与WTRU 102a、102b、102c通信的接入服务网络(ASN)。如以下进一步论述的那样,WTRU 102a、102b、102c,RAN 104以及核心网络109的不同功能实体之间的通信链路可被定义成参考点。

[0062] 如图1E所示,RAN 105可以包括基站180a、180b、180c以及ASN网关182,但是应该了解,在保持与实施方式相符的同时,RAN 105可以包括任何数量的基站及ASN网关。每一个基

站180a、180b、180c都可以关联于RAN 105中的特定小区(未显示),并且每个基站都可以包括一个或多个收发信机,以便经由空中接口117来与WTRU 102a、102b、102c进行通信。在一个实施方式中,基站180a、180b、180c可以实施MIMO技术。由此,举例来说,基站180a可以使用多个天线来向WTRU 102a发射无线信号,以及接收来自WTRU 102a的无线信号。基站180a、180b、180c还可以提供移动性管理功能,例如切换触发、隧道建立、无线电资源管理、业务量分类、服务质量(QoS)策略实施等等。ASN网关182可以充当业务量聚集点,并且可以负责实施寻呼、订户简档缓存、针对核心网络109的路由等等。

[0063] WTRU 102a、102b、102c与RAN 105之间的空中接口117可被定义成是实施IEEE 802.16规范的R1参考点。另外,每一个WTRU 102a、102b、102c都可以与核心网络109建立逻辑接口(未显示)。WTRU 102a、102b、102c与核心网络109之间的逻辑接口可被定义成R2参考点,该参考点可以用于验证、许可、IP主机配置管理和/或移动性管理。

[0064] 每一个基站180a、180b、180c之间的通信链路可被定义成R8参考点,该参考点包含了用于促成WTRU切换以及基站之间的数据传送的协议。基站180a、180b、180c与ASN网关182之间的通信链路可被定义成R6参考点。所述R6参考点可以包括用于促成基于与每一个WTRU 102a、102b、180c相关联的移动性事件的移动性管理。

[0065] 如图1E所示,RAN 105可以连接到核心网络109。RAN 105与核心网络109之间的通信链路可以被定义成R3参考点,作为示例,该参考点包含了用于促成数据传送和移动性管理能力的协议。核心网络109可以包括移动IP家用代理(MIP-HA) 184、验证许可记帐(AAA)服务器186以及网关188。虽然前述每个元件都被描述成是核心网络109的一部分,但是应该了解,核心网络运营商以外的实体也可以拥有和/或运营这其中的任一元件。

[0066] MIP-HA可以负责实施IP地址管理,并且可以允许WTRU 102a、102b、102c在不同的ASN和/或不同的核心网络之间漫游。MIP-HA 184可以为WTRU 102a、102b、102c提供针对因特网110之类的分组交换网络的接入,以便促成WTRU 102a、102b、102c与启用IP的设备之间的通信。AAA服务器186可以负责实施用户验证以及支持用户服务。网关188可以促成与其他网络的互通。例如,网关188可以为WTRU 102a、102b、102c提供对于PSTN 108之类的电路交换网络的接入,以便促成WTRU 102a、102b、102c与传统陆线通信设备之间的通信。另外,网关188还可以为WTRU 102a、102b、102c提供针对网络112的接入,其中该网络可以包括其他服务供应商拥有和/或运营的其他有线或无线网络。

[0067] 虽然在图1E中没有显示,但是应该了解,RAN 105可以连接到其他ASN,并且核心网络109可以连接到其他核心网络。RAN 105与其他ASN之间的通信链路可被定义成R4参考点,该参考点可以包括用于协调WTRU 102a、102b、102c在RAN 105与其他ASN之间的移动的协议。核心网络109与其他核心网络之间的通信链路可以被定义成R5参考点,该参考点可以包括用于促成归属核心网络与被访核心网络之间互通的协议。

[0068] 例如用于5G系统中的新无线电(NR)接入技术的空中接口可以支持各种用例,例如改善的宽带性能(IBB)、工业控制和通信(ICC)和车辆应用(V2X)以及大机器型通信(mMTC)。用例可以在空中接口(例如5G空中接口)中具有相关联的支持。

[0069] 空中接口可以支持例如超低传输延时(LLC)、超可靠传输(URC)和MTC操作(包括窄带操作)。

[0070] 对超低传输延时(LLC)的支持可以包括例如空中接口延时,例如1ms RTT和100us

至250us之间的TTI。可以为超低接入延时(例如从初始系统接入直到第一用户平面数据单元的传输完成的时间)提供支持。例如可以针对IC和V2X支持低于10ms的端到端(e2e)延时。

[0071] 对超可靠传输(URC)的支持可以包括例如改善的传输可靠性,例如99.999%传输成功和服务可用性。可以针对范围在0-500km/h的移动速度提供支持。可以例如针对IC和V2X提供低于 $10e^{-6}$ 的分组丢失率。

[0072] 对MTC操作的支持可以包括例如对窄带操作(例如使用低于200KHz)的空中接口支持、延长电池寿命(例如高达自主15年)以及小和不频繁数据传输的最小通信开销(例如范围在1-100kbps的低数据率,其接入延时是几秒到几小时)。

[0073] 5gFLEX系统可以用用于上行链路和/或下行链路的OFDM和/或其他波形来实施。本文示例的描述是非限制性的。示例可适用于且可适合其他波形和无线技术。

[0074] OFDM可以用作用于数据传输的信号格式,例如在LTE和IEEE 802.11中。OFDM可以有效地将频谱分成多个并行的正交子带。(例如每个)子载波可以使用时域中的矩形窗被成形,这可能产生频域中的正弦形状的子载波。OFDMA可以依赖(例如完美的)频率同步和循环前缀的持续时间内的上行链路定时对准的紧密管理,例如以维持信号之间的正交性并最小化载波间干扰。例如在WTRU可以同时连接到多个接入点的系统中紧密同步可能很难。另外的功率降低可以被应用到上行链路传输,例如以符合相邻频带的频谱发射要求。分段频谱可以被聚合用于WTRU传输。

[0075] 例如可以通过实施的更严格的RF要求(例如,使用不需要聚合的大量连续频谱的操作)改善OFDM(CP-OFDM)性能。基于CP的OFDM传输方案可以提供用于与4G系统类似的5G的下行链路物理层,其对导频信号密度和位置进行修改。

[0076] 5gFLEX下行链路传输方案可以基于多载波波形,其特征可以是高频谱容量(例如,较低的旁瓣和较低的OOB发射)。用于5G的多载波(MC)波形可以包括例如OFDM-OQAM和/或UFMC(UF-OFDM)。

[0077] 多载波调制波形可以将信道分成多个子信道并可以在子信道中调制子载波上的数据符号。

[0078] 在滤波频带多载波(FBMC)的示例中,例如OFDM-OQAM,滤波器可以在时域中每子载波被应用到OFDM信号,例如以降低OOB。OFDM-OQAM可以造成对相邻频带的非常低的干扰,可以不需要大保护频带并可以无需循环前缀而被实施。OFDM-OQAM可以在正交性方面对多路径效应和高延迟扩展是敏感的,这可能使得均衡化和信道估计变得复杂。

[0079] 在通用滤波多载波(UFMC)的示例中,例如UF-OFDM,滤波器可以在时域中被应用到OFDM信号以降低OOB。可以每子频带应用滤波以使用频谱分段,这可以降低复杂性并使得UF-OFDM实施起来更实用。频带中的未使用频谱分段中的OOB发射可以与OFDM中的一样高。UF-OFDM可以在经滤波的频谱的边缘比OFDM提供一些改善,在频谱空穴中有些许甚至无改善。

[0080] 这些波形实现信号与非正交特性(例如不同的子载波间隔)的频率复用以及异步信号的共存,而无需复杂干扰消除接收机。这些波形可以促进基带处理中的频谱的分段频谱的聚合,例如作为其作为RF处理的部分的实施的更低成本的替代方案。

[0081] 可以考虑相同频带内的不同波形的共存,例如以支持mMTC窄带操作(例如使用SCMA)。可以例如针对所有方面和针对下行链路和上行链路传输在相同频带中组合不同的

波形,例如CP-OFDM、OFDM-OQAM和UF-OFDM。不同波形的共存可以包括使用不同WTRU之间的不同类型的波形的传输或来自相同WTRU(例如同时)的传输,其中在时域中存在某重叠或是连续的。

[0082] 其他共存方面可以包括对混合类型的波形的支持,例如可以支持例如以下项的波形和/或传输:可能变化的CP持续时间(例如从一个传输到另一个传输)、CP和低功率尾部(例如零尾部)的组合和/或混合保护间隔的形式(例如,使用低功率CP和自适应低功率尾部)等。波形可以支持动态变化和/或其他方面的控制,例如如何应用滤波(例如,在用于在给定载波频率任意传输的接收的频谱边缘,在用于与特定SOM相关联的传输的接收的频谱边缘,每子带或每子带组是否应用滤波)。

[0083] 上行链路传输方案可以使用用于下行链路传输的相同或不同波形。

[0084] 例如可以基于FDMA和TDMA在相同小区中复用往来不同WTRU的传输。

[0085] 5gFLEX无线电接入的特征可以为非常程度的频谱灵活性,其实现不同特性的不同频带中的部署,这可以包括不同的双工安排,不同和/或可变尺寸的可用频谱,例如相同或不同频带中的连续和不连续频谱分配。5gFLEX无线电接入可以支持可变定时方面,例如对多TTI长度和异步传输的支持。

[0086] 可以支持多双工方案(例如TDD,FDD)。可以例如使用频谱聚合针对FDD操作支持补充下行链路操作。FDD操作可以支持全双工FDD和半双工FDD操作。例如针对TDD操作DL/UL分配可以是动态的(例如可以不基于固定的DL/UL帧配置)。可以在每个传输机会设置DL或UL传输间隔的长度。

[0087] 5G空中接口特性或能力可以在上行链路和下行链路上实现不同的传输带宽,其范围例如在标称系统带宽与对应于系统带宽的最大值之间变化。

[0088] 单载波操作可以支持多种或一范围的系统带宽,例如5,10,20,40和80MHz,160MHz。标称带宽可以具有一个或多个固定值。窄带传输(例如0至200KHz)可以在MTC设备的操作带宽内被支持。

[0089] 系统带宽可以指网络针对给定载波可以管理的频谱的最大部分。WTRU针对小区获取、测量和到网络的初始接入最小支持的载波的频谱部分可以对应于标称系统带宽。WTRU可以被配置有可以在整个系统带宽的范围内的信道带宽。WTRU的配置的信道带宽可以或可以不包括系统带宽的标称部分,例如如图2的示例所示。

[0090] 图2是传输带宽的示例。图2示出了都在不同分配的标称系统带宽(小区)(例如5MHz)、UE<sub>x</sub>信道带宽(例如10MHz)、UE<sub>y</sub>信道带宽(例如20MHz)以及UE<sub>z</sub>信道带宽(5MHz),其在系统带宽(例如20MHz)内可以或可以不重叠。UE指WTRU。可以实现带宽灵活性,例如因为(例如所有)针对频带中给定最大操作带宽的RF要求的可适用集合可以被满足而不用引入用于该操作频带的另外的允许信道带宽,例如这是因为频域波形的基带滤波的有效支持。

[0091] 针对单载波操作的WTRU的信道带宽可以被配置,重新配置和/或动态改变。标称系统、系统或配置的信道带宽内的用于窄带传输频谱可以被分配。

[0092] 5G空中接口物理层可以是频带不可知的,且可以支持授权频带(例如低于5GHz)和未授权频带(例如在范围5-6GHz中)中的操作。例如针对未授权频带中的操作可以支持类似于LTE LAA的基于LBT Cat 4的信道接入框架。

[0093] 用于任意频谱块尺寸的小区特定和/或WTRU特定的信道带宽可以被缩放和管理

(例如,调度、资源寻址、广播信号、测量等)。

[0094] 下行链路控制信道和信号可以支持FDM操作。WTRU可以例如通过使用(例如仅使用)系统带宽的标称部分接收传输获取下行链路载波。例如,WTRU可以初始不接收覆盖网络针对所述的载波管理的整个带宽的传输。

[0095] 可以在可以或可以不对应于标称系统带宽的带宽上分配下行链路数据信道,例如没有除了在WTRU的配置的信道带宽内以外的限制。例如,网络可以使用5MHz标称带宽操作12MHz系统带宽的载波,允许设备支持5MHz最大RF带宽以获取和接入系统同时潜在分配+10至-10MHz的载波频率给支持高达值20MHz的信道带宽的其他WTRU。

[0096] 图3是灵活频谱分配的示例。图3示出了频谱分配的示例,其中不同的子载波可以(例如至少从概念上)被指派给不同的操作模式(之后称为频谱操作模式或SOM)。不同的SOM可以用于满足不同传输的不同要求。SOM可以包括子载波间隔、TTI长度和/或一个或多个可靠性方面(例如HARQ处理方面、辅助控制信道)。SOM可以用于指(例如特定)波形或可以与处理方面相关(例如支持在使用FDM和/或TDM相同载波中的不同波形的共存或在TDD频带中FDD操作的共存(例如以TDM方式或类似的方式支持))。

[0097] WTRU可以被配置成根据一个或多个SOM执行传输。例如,SOM可以对应于使用以下至少一者的传输:特定TTI持续时间、特定初始功率等级、特定HARQ处理类型、成功HARQ接收/传输的特定上界、特定传输模式、特定物理信道(上行链路或下行链路)、特定波形类型或甚至根据特定RAT的传输(例如LTE或根据5G传输技术)。SOM可以对应于QoS等级和/或相关方面(例如,最大/目标延时、最大/目标BLER或类似的)。SOM可以对应于频谱区域和/或特定控制信道或其方面(例如搜索空间或DCI类型)。例如,WTRU可以被配置有用于URC类型服务、LLC类型服务和/或MBB类型服务的SOM。WTRU可以具有用于系统接入和/或L3控制信令(例如RRC)的传输/接收的SOM的配置,例如在与系统相关联的频谱的部分中,例如在标称系统带宽中。

[0098] 可以支持频谱聚合(例如用于单载波操作)。WTRU可以支持在(例如在相同操作频带内的)物理资源块(PRB)的连续或不连续集合上的多个传输块的传输和接收。可以支持将单个传输块映射到PRB的单独的集合。可以为与不同SOM要求相关联的同时传输提供支持。

[0099] 可以例如使用在相同操作频带内或两个或更多操作频带上的连续或不连续频谱块来支持多载波操作。可以使用不同模式(例如FDD和TDD)和/或不同信道接入方法(例如6GHz以下的授权和未授权频带操作)为频谱块聚合提供支持。可以为配置、重新配置和/或动态改变WTRU的多载波聚合的过程提供支持。

[0100] 下行链路(DL)和上行链路(UL)传输可以被组织为无线电帧,其特征是多个固定方面(例如下行链路控制信息的位置)和多个变化方面(例如传输定时、支持的传输类型)。

[0101] 可以用整数个一个或多个符号来表示基础时间间隔(BTI),符号的符号持续时间可以是可应用于时频资源的子载波间隔的函数。子载波间隔(例如针对FDD)可以针对给定帧在上行链路载波频率 $f_{UL}$ 和下行链路载波频率 $f_{DL}$ 间是不同的。

[0102] 传输时间间隔(TTI)可以对应于系统在连续传输之间支持的最小时间,每个传输可以与针对下行链路(TTI<sub>DL</sub>)、上行链路(UL TRx)的不同传输块(TB)相关联,其可以不包含前导码且可以包括控制信息(例如用于下行链路的DCI或用于上行链路的UCI)。TTI可以用整数个一个或多个BTI来表示。BTI可以是特定的和/或与给定SOM相关联。

[0103] 例如,支持的帧持续时间可以包括例如100us,125us (1/8ms),142.85us (1/7ms)可以是2个nCP LTE OFDM符号)以及1ms,例如以实现与LTE定时结构的校准。

[0104] 帧可以从固定时间持续时间 $t_{\text{dci}}$ 的下行链路控制信息(DCI)开始,其在所考虑的载波频率(针对TDD是 $f_{\text{UL+DL}}$ ,针对FDD是 $f_{\text{DL}}$ )的下行链路数据传输(DL TRx)之前。

[0105] 帧可以(例如针对TDD双工)包括下行链路部分(DCI和DL TRx)和(例如可选地)上行链路部分(UL TRx)。切换间隙(swg)可以(例如针对给定配置的帧)在该帧的上行链路部分(例如当存在时)之前。

[0106] 帧可以(例如针对TDD双工)包括下行链路参考TTI和一个或多个TTI(例如针对上行链路)。可以例如使用从可以与上行链路帧的开始重叠的下行链路参考帧的开始被应用的偏移( $t_{\text{offset}}$ )来得到上行链路TTI的开始。

[0107] 5gFLEX可以(例如针对TDD)支持在该帧中的D2D/V2x/侧链路操作,例如通过在DCI+DL TRx部分(例如当使用各自资源的半静态分配时)或DL TRx部分(例如针对动态分配)中包括各自的下行链路控制和前向传输并在UL TRx部分中包括各自的反向传输来支持。

[0108] 5gFLEX可以(例如针对FDD)支持在帧的UL TRx部分中支持D2D/V2x/侧链路操作,例如通过在UL TRx部分中包括各自的下行链路控制、前向和反向传输来支持。可以使用各自资源的动态分配。

[0109] 图4和图5提供了帧结构的示例。图4是TDD双工的定时关系的示例。图5是FDD双工的定时关系的示例。

[0110] 可以在MAC层中支持调度功能。可以为多个(例如两个)调度模式,例如基于网络的调度(例如在下行链路传输和/或上行链路传输的资源、定时和传输参数方面的紧调度)和基于WTRU的调度(例如在定时和传输参数方面更大灵活性)提供支持。模式的调度信息可以针对一个或多个TTI是有效的。

[0111] 基于网络的调度可以使得网络紧密管理指派给不同WTRU的可用无线电资源,这可以允许资源的最优共享。可以支持动态调度。

[0112] 基于WTRU的调度可以使得WTRU按需以最小的延时择机接入上行链路资源,例如在网络(例如静态或动态)指派的共享或专用上行链路资源的集合内。可以为同步和不同步择机传输提供支持。可以为基于争用的传输和无争用传输提供支持。

[0113] 可以提供对择机传输(例如调度或未调度的)的支持,例如以满足5G的超低延时的要求和mMTC的省电要求。

[0114] 5gFLEX可以支持可用于传输的数据与可用于上行链路传输的资源之间的一种或多种形式的关联。例如当复用不会给最严格QoS要求的服务带来负面影响且不会带来不必要的系统资源浪费时,可以支持相同传输块内不同QoS要求的数据的复用。

[0115] 可以使用多种不同的编码方法来编码传输。不同编码方法可以具有不同特性。

[0116] 例如,编码方法可以生成信息单元序列。(例如每个)信息单元或块可以是自包含的。例如在第二块是无差错时和/或当在第二块中发现足够的冗余或在成功解码至少一部分的不同块中发现足够冗余时,例如,在第一块的传输中的错误不会损害接收机成功解码第二块的能力。

[0117] 编码技术的示例可以包括猛禽(raptor)/基础代码,例如其中传输可以包括N个猛禽码的序列。一个或多个代码可以在时间上被映射到一个或多个传输“符号”。“符号”可以

对应于信息比特的一个或多个集合,例如一个或多个八位位组。编码可以用于将FEC添加到传输,例如其中传输可以使用N+1或N+2个猛禽码或符号(例如,假定一个猛禽码符号关系)。传输可以针对一个“符号”的丢失是更能复原的,例如这是由于在时间上重叠的另一传输的干扰或刺穿(puncture)。

[0118] WTRU可以被配置成接收和/或检测一个或多个系统签名。系统签名可以包括使用序列的信号结构。信号可以类似于同步信号,例如类似于LTE PSS和/或SSS。签名可以特定于(例如可以唯一标识)给定区域内的特定节点(或TRP)或其可以对区域内的多个节点(或TRP)是共用的,其方面可以不为WTRU所知和/或与WTRU相关。WTRU可以确定和/或检测系统签名序列并还可以确定与该系统相关联的一个或多个参数。例如,WTRU还可以从中得到索引并可以使用该索引来获取相关联的参数,例如在表(诸如接入表)中获取。例如,当WTRU确定其可以使用系统的可应用资源接入(和/或传送)时,WTRU可以使用接收到的与开环功率控制的签名相关联的功率来例如设置初始传输功率。例如,当WTRU确定其可以使用系统的可应用资源来接入(和/或传送)时,WTRU可以使用接收的签名序列的定时来例如设置传输(例如PRACH资源上的前导码)的定时。

[0119] WTRU可以被配置一个或多个项的列表。列表可以称为接入表。列表可以被索引,例如其中(例如每个)项可以与系统签名相关联和/或关联到其序列。接入表可以提供用于一个或多个区域的初始接入参数。(例如每一个)项可以提供执行到系统的初始接入所必要的一个或多个参数。参数可以包括以下至少一者:时间和/或频率中的一个或多个随机接入参数的集合(例如包括可应用物理层资源,例如PRACH资源)、初始功率等级和/或用于响应的接收的物理层资源。参数可以(例如还)包括接入限制(例如PLMN标识和/或CSG信息)。参数可以(例如还)包括路由相关信息,例如一个或多个可应用路由区域。项可以与系统签名相关联(和/或由其索引)。这样的项可以对多个节点(或TRP)是共用的。WTRU可以例如经由使用专用资源(例如通过RRC配置)的传输和/或通过使用广播资源的传输来接收接入表。在后一情况中,接入表的传输的周期可以相对长(例如高达10240ms),其可以比签名的传输的周期(例如在100ms的范围内)更长。

[0120] 逻辑信道(LCH)可以代表数据分组和/或PDU之间的逻辑关联。关联可以基于数据单元与相同的承载相关联(类似于旧有的),和/或与相同的SOM和/或片(Slice)相关联(例如使用物理资源集的处理路径)。例如,关联可以被表征为以下至少一者:处理功能的链接(chaining)、可应用物理数据(和/或控制)信道(或其实例)或协议栈的实例化,具有(i)特定部分被集中(例如物理层处理的部分以外的PDCP或任何事物,诸如无线电前(RF)端)和(ii)另一部分更接近潜在由前传接口分开的边缘(例如TRP或RF中的MAC/PHY)。这里使用的术语LCH可以具有与LTE系统的类似术语不同和/或更宽的含义。

[0121] WTRU可以被配置成确定不同数据单元之间的关系。关系可以基于匹配功能(例如基于对是相同逻辑关联的部分的数据单元共用的一个或多个字段值的配置)。字段可以对应于与数据单元相关联的协议头中的字段。例如,匹配功能可以使用数据单元的IP头的字段的参数元组,例如IP源/目的地地址、传输协议源/目的地端口和传输协议类型、IP协议版本(例如IPv4或IPv6)等。

[0122] 例如,是相同逻辑关联的部分的数据单元可以共享公共无线电承载、处理功能、SOM和/或可以(例如至少概念上)对应于相同LCH和/或LCG。

[0123] 逻辑信道群组 (LCG) 可以包括LCH(或如上的每个定义的等同) 的群组, 例如其中分组可以基于一个或多个标准。标准可以是例如一个或多个LCH可以具有可应用于相同LCG的所有LCH的相似优先级等级或可以与相同的SOM (或其类型)、相同的片 (或其类型) 相关联。例如, 关联可以表征为以下至少一者: 处理功能的链接、可应用物理数据 (和/或控制) 信道 (或其实例) 或协议栈的实例化, 其可以包括 (i) 特定部分被集中 (例如PDCP或RF以外的任何事物) 和 (ii) 另一部分更接近潜在由前传接口分开的边缘 (例如TRP或RF中的MAC/PHY)。这里使用的术语LCG可以具有与LTE系统的类似术语不同和/或更宽的含义。

[0124] 传输信道 (TrCH) 可以包括被用于可以影响在无线电接口上一个或多个传输特性的数据信息的处理步骤的特定集合和/或功能的特定集合。

[0125] LTE可以定义多种类型的TrCH, 例如广播信道 (BCH)、寻呼信道 (PCH)、下行链路共享信道 (DL-SCH)、组播信道 (MCH)、上行链路共享信道 (UL-SCH) 以及随机接入信道 (其可以不携带用户面数据)。用于携带用户面数据的传输信道可以包括分别针对下行链路和上行链路的DL-SCH和UL-SCH。

[0126] 用于5G系统的空中接口可以支持增强要求集。可以为多个传输信道提供支持, 例如针对用户和/或控制面数据, 针对一个或多个WTRU设备。这里使用的术语TrCH可以具有与LTE系统的相似术语不同的和/或更宽的含义。例如, 可以为下行链路传输 (例如, DL-URLLCH、DL-MBBCH和DL-MTCCH) 和上行链路传输 (例如UL-URLLCH、UL-MBBCH和UL-MTCCH) 定义用于URLLC的传输信道 (例如URLLCH), 用于移动宽带的传输信道 (MBBCH) 和/或用于机器型通信的传输信道 (MTCCH)。

[0127] 在一个示例中, 多个TrCH可以被映射到属于相同SOM的物理资源 (例如PhCH) 的不同集合。这可以例如有利于支持相同SOM上具有不同要求的业务量的同时传输。这种的一个示例可以是在WTRU被配置有单个SOM时同时传送URLLCH和MTCCH。

[0128] WTRU可以被配置成有与应当如何传送数据的特征化相关联的一个或多个参数。特征化可以代表可以期望WTRU满足和/或实施的约束和/或要求。WTRU可以基于与基于特征化的数据相关联的状态执行不同的操作和/或调整其行为。参数可以包括例如时间相关方面 (例如, 存活时间 (TTL) - 针对分组, 其代表一时间, 在该时间之前分组应当被传送以满足, 被应答等以满足延时要求), 速率相关方面和配置相关方面 (例如绝对优先级)。参数可以 (例如还可以) 随分组或数据可以对于传输是未决的时间而改变。

[0129] 5G空中接口可以支持具有不同QoS要求的多种用例, 例如在可应用无线电资源和传输方法之间的差异方面。例如, TTI持续时间、可靠性、应用到传输的分集以及最大延时可以在多种用例中是不同的。

[0130] WTRU在处理瓶颈方面可能面临另外的挑战, 例如这是由于吞吐量增加且延时降低 (例如更短的TTI持续时间和降低的处理次数)。

[0131] 过程可以优化层2协议数据单元 (例如MAC PDU) 的创建和组装。

[0132] RLC分段、组装、MAC层复用以及PHY层编码可以在接收许可之后被执行。对UL传输的许可的延时可以不被改善超过这些操作的硬件和软件延时。

[0133] 可以为分段、组装和复用提供过程。调度功能 (例如在网络中) 可以或可以不具有与可用于WTRU缓存器中的传输的数据相关联的QoS要求的及时信息和/或准确知识。WTRU可以执行行为以实现具有严格可靠性和/或延时要求的服务 (例如针对URLLC服务)。

[0134] WTRU可以使用参数来影响如何传送数据以及传送什么数据和如何生成PDU。WTRU可以被配置有与应当如何传送数据的特征化相关联的一个或多个参数。特征化可以代表期望WTRU满足和/或执行的约束和/或要求。WTRU可以例如基于与基于特征化的数据相关联的状态执行不同操作和/或调整其行为。

[0135] 行为可以与PDU组装和限制有关,例如在处理时间方面。WTRU可以确定诸如这里描述的一个或多个过程可以是可应用的。

[0136] 这里描述的过程可以被完整或部分使用,单独使用或与任意其他过程组合使用,不管这里有没有这样描述。这里描述的一个或多个示例过程可以在网络或WTRU上部分或完全被执行或应用。

[0137] 可以为在许可之前确定PHY层参数提供过程。例如,WTRU可以在接收UL传输的许可之前确定或被配置用于数据传输的PHY层参数。提早确定参数可以允许某PHY层处理在UL许可之前被WTRU执行,这可以有利于允许WTRU以从某些类型的数据的UL许可的传输起最小的延迟来执行UL传输,例如以最小化与UL传输相关联的延时。提早确定PHY层参数可以(例如还)结合这里描述的其他过程被使用。

[0138] 在许可之前确定的PHY层参数可以被应用到特定逻辑信道、传输信道、业务类型或SOM。在许可接收之前被配置或提供给WTRU的参数可以包括例如以下的一者或多者:将被应用到数据的调制方案、编码方案和编码相关参数、HARQ相关参数(例如要被使用的HARQ的特性或HARQ进程类型)、传输块大小、用于将L2数据关联到特定PHY资源(例如,PHY资源或PHY资源范围可以用于传送特定资源)的规则、与最终许可相关联的PHY资源或PHY资源的超集。PHY层信息可以是可由许可本身完善的资源的超集。

[0139] 可以从网络用信号发送参数。例如,WTRU可以例如通过网络的信令提前接收PHY层参数。WTRU可以针对某类型的数据(例如,URLLC)或某些类型的逻辑信道、传输信道等接收参数。参数可以可应用于(例如可仅应用于)可以用于携带数据的某些PHY层资源。参数可以可应用于在某资源块集合中或在定义的频率/时间范围中传送的数据。

[0140] WTRU可以从网络接收PHY层参数。参数可以周期性被接收或响应于一个或多个触发被接收。触发可以包括例如(i)网络检测到或WTRU检测到且用信号发送到网络的信道特性明显改变,(ii)通过来自WTRU的请求和/或(iii)在WTRU发起服务或逻辑信道、承载等时,这可以要求WTRU提前接入PHY层参数。

[0141] WTRU接收的PHY层参数可以是有效的或可应用的直到例如以下的一者或多者发生:(i)WTRU接收PHY层参数的新/不同的集合,(ii)在接收到PHY层参数之后计时器终止,(iii)应当应用PHY层参数的许可的接收和/或(iv)与特定流、逻辑信道、承载等相关联的由WTRU进行的(例如所有)数据的传输(例如,当WTRU已经完成其缓存器中的所有URLLC数据的传输时)。

[0142] WTRU可以(例如还)向网络指示诸如上述事件中的一个或多个的事件何时发生。

[0143] MCS可以被接收并用于后来的许可。在示例实现中,WTRU可以周期性接收将被用于在发射带宽的一部分上传输数据的MCS。这可以例如限制到预定义传输块的集合或相似的(例如预定义频率范围)。WTRU可以(例如在接收到周期性MCS传输时)将用信号发送的MCS应用到在相关联的传输带宽上进行的(例如所有)传输。WTRU可以确定(例如先验或基于配置)将一个或多个L2协议数据单元与初始用信号发送的带宽范围以及(作为结果的)MCS相关

联。例如，WTRU可以确定可以给逻辑信道集合提供MCS。WTRU可以将这些逻辑信道映射到该带宽的部分，针对该部分已经用信号发送MCS。

[0144] MCS的周期性传输可以被递送给WTRU，例如通过在PHY信道上的专用信令，通过MAC CE或类似的通信或经由RRC信令来递送。WTRU可以在该传输之后使用MCS，例如直到其接收到相同带宽区域的新的或更新后的MCS值。WTRU可以接收多个不同的MCS值，例如以用于不同带宽区域。WTRU可以接收用于（例如仅用于）某些带宽区域的MCS。

[0145] WTRU可以接收资源子集，许可可以（例如随后）从中进行选择。例如，WTRU可以在其传送带宽内接收资源范围。资源范围可以用于例如向WTRU指示在许可到达时需要WTRU从中进行传送的资源集合。PHY层参数指示的频率范围可以标识在PHY层参数的有效性时间期间可用的资源块集合、子帧集合、TTI或在PHY层参数的有效性期间可用的符号或其组合。许可可以向WTRU指示初始资源范围内的特定资源。例如，PHY层参数可以针对每个TTI选择可以被WTRU使用的x个资源块。UL许可可以向WTRU指示要被WTRU使用以满足许可的这些x个资源块中的一个或多个。

[0146] 这种技术的优点可以是降低与许可解码相关联的延时，例如给定许可指示的资源的部分在WTRU之前接收的PHY层信息中是已知先验的。

[0147] WTRU可以在接收到许可之前确定其PHY层参数（例如编码、调制、功率设置等）。可以例如使用以下的一者或多者来确定参数：(i) WTRU在DL上执行的SNR、CQI或类似的测量；(ii) 在感兴趣频率范围上做出的传输的ACK/NACK频率的测量；和/或(iii) 与感兴趣频率范围上的参考信号有关的参考信号功率、SINR等的测量。

[0148] 网络可以给WTRU配置（例如动态或半静态）频率范围，WTRU可以（例如必须）使用该频率范围来定义其自己的PHY层参数集合。

[0149] WTRU可以例如基于针对频率范围或频率范围集合的测量来周期性确定其PHY层参数。WTRU可以将要被应用的PHY层参数关联到在任意资源上进行的传输，WTRU可以接收针对该资源的许可。

[0150] 用于WTRU确定参数的频率范围可以由网络动态配置。例如，网络可以配置WTRU针对（例如仅）频率范围A和B执行上述测量和MCS的计算，其中A和B可以是整个频率的子集。WTRU可以将MCS A应用到在频率范围A上执行的上行链路传输，以及可以将MCS B应用到在频率范围B上执行的上行链路传输。

[0151] 网络例如通过RRC信令可以配置WTRU可以执行其自己的PHY层参数确定的频率范围的配置。配置可以被改变为更新后的配置。例如，网络可以在任意给定时间使用具有URLLC传输的最佳信道特性的频率范围。网络可以动态重新配置频率范围，针对该频率范围WTRU可以执行其自己的PHY层参数确定。

[0152] WTRU可以用信号发送PHY层参数。例如，WTRU可以用信号向网络发送WTRU自发选择的PHY层参数。WTRU可以例如在以下的一者或多者期间或响应于以下的一者或多者用信号发送参数：(i) 在选择/确定参数时，(ii) 在使用参数的数据的传输期间，在该情况中WTRU可以在控制信息中显式地和/或基于暗示使用控制参数的特定选择的被传送的数据的属性隐式地用信号发送参数，(iii) 在网络请求时和/或(iv) 在网络提供用于可以或不计划用于这些参数传输的数据或控制的传输的资源时。

[0153] WTRU可以（例如还）使用这里讨论的过程的任意组合。例如，WTRU可以组合可以提

供物理参数集合的第一过程和可以提供第二参数集合的第二过程。

[0154] WTRU可以在SR、BSR、RA或类似的上行链路传输中用信号发送数据块大小或TB大小。WTRU可以用信号发送其可以或将用于后来的传输的数据块大小或TB大小。例如，WTRU可以准备数据块的集合并准备传输。WTRU可以(例如还)已经将数据块组合成传输块。WTRU可以在被传送给网络的SR、BSR或RA中提供数据块大小和/或TB大小。

[0155] WTRU可以指示用于数据块的进程大小或TB大小，例如以允许信令以较低开销被发送。例如，可以由WTRU用信号发送的TB大小的集合可以被限制到x个等级。可以用有限数量的比特发送信令，这可以允许WTRU用信号发送x个等级中的一个。例如，WTRU可以在其希望传送大小为x的TB时用信号发送比x大的下一个TB大小。

[0156] 可以在CRC校验值中隐式提供传输块大小。WTRU可以选择其调制和编码(MCS)(例如不用网络提供这个)。WTRU可以例如基于要传送的可用固定大小的MAC PDU的数量和资源许可的大小来选择其传输块大小。WTRU例如可以使用这里描述的过程确定MCS。WTRU可以例如基于这里描述的一个或多个过程用信号向网络发送其MCS(例如显式)。WTRU使用的传输块大小可以(例如隐式)被指示为例如传输块内的一个或多个单独MAC PDU的CRC校验值的部分。WTRU可以例如将填充插入到(例如每一个)固定大小的MAC PDU以得到CRC校验值，其隐式(例如向网络)指示使用的总传输块大小或从允许的传输块大小中之一选择。在一个示例中，CRC校验值可以隐式用信号通告WTRU对第一传输块大小的选择，例如当被传送的第一编码块的CRC校验值可被一个值整除时。CRC校验值可以隐式用信号通告WTRU对第二传输块大小的选择等，例如，在被传送的第一编码块的CRC校验值可以被另一值整除时。

[0157] 可以递增创建MAC PDU/传输块。可以从固定数据块大小创建TB。这可以提供比在接收许可之后的RLC分段、组装、MAC层复用和PHY层编码的性能要好的优点。对UL传输的许可的延时可以不被改进地超过这些操作的硬件和软件延时。

[0158] 例如，WTRU可以通过固定大小的数据块的组装执行传输块的递增创建。WTRU可以随着较高层数据到达WTRU缓存器中，立即或不需要等待来自网络的许可中的信息，通过在数据到达时立即创建固定大小的数据块来执行数据块的创建。WTRU可以例如通过给TB分配多个数据块以占用该大小的许可的方式来创建TB。WTRU可以(例如还)被给予可以是固定数据块大小的倍数的许可，例如以最小化填充。WTRU可以(例如可替换地)将同样多的数据块适配该许可大小允许的传输块。WTRU可以占据任意其余的数据，例如具有以下的一者或多者：(i) 填充；(ii) MAC控制信息，例如关于所需资源，要传送的未决MAC PDU，MAC PDU大小，具有终止TTL的分组的指示等的信息，和/或(iii) PHY层可以插入的另外的编码、速度匹配等。

[0159] WTRU可以被配置成使用(例如一个)或有限集合的用于特定流、承载、逻辑信道等的特定数据块大小。WTRU可以(例如还)被限制到使用用于(例如仅)一个或多个特定流、逻辑信道、承载等的特定数据块大小，并可以不需要被限制到用于与其他流、逻辑信道、承载或数据类型相关联的数据的数据块大小。例如，可以需要WTRU使用用于与URLLC相关联的数据或具有与URLLC相关联的QoS特性的流的特定数据块大小，但是可以创建对其他流或数据的大小没有限制的数据块。

[0160] 数据块可以包括例如RLC PDU或与不同协议层(MAC, PDCP等)相关联的PDU。

[0161] 配置的数据块大小可以例如在WTRU中被静态配置或由网络用信号发送。WTRU可以

例如周期或非周期地接收允许的数据块大小的集合,例如基于网络确定的信道条件的改变。可以例如经由广播或专用信令(例如MAC配置中的RRC信令的部分)用信号向WTRU发送数据块大小。

[0162] WTRU可以接收将被应用于特定(例如第一)服务类型、流、逻辑信道等的一个或多个允许的数据块大小配置,以及用于另一集合的(例如第二)服务类型、流、逻辑信道等的允许的数据块大小的不同集合。WTRU可以(例如此外还)通过(例如相同)信令接收允许的数据块大小的配置改变。WTRU可以(例如在接收到配置改变时)改变创建的数据块的相应大小,例如从接收到信令时直到接收到数据块大小的新集合为止。

[0163] WTRU可以例如基于可以在许可之前被提供的PHY层信息得到要被使用的固定数据块大小。例如,WTRU可以基于PHY层参数的一个或多个(例如这里描述的参数)来计算允许的数据块大小。例如,WTRU可以确定数据块大小等于作为在许可之前指示的PHY层参数的部分提供的编码块大小。

[0164] WTRU可以从要被用于(例如独立用于)创建的每个数据块的允许大小的集合中选择一个或多个数据块大小。可以出于一种或多种原因选择数据块大小,例如为了适应在较高层的业务量类型,基于在最近时间段接收的分组的大小,WTRU的缓冲能力和/或其他有关实施的方面。WTRU可以(例如可替换地)从允许的大小的列表中选择要被用于特定流、逻辑信道等的数据块大小。WTRU可以在有限时间段继续使用所选的数据块大小用于相同的流、逻辑信道等。WTRU可以(例如还)在其他触发发生时执行选择,例如以下的一者或多者:(i) 新类型数据到达,(ii) 下一次接收到数据块大小的新集合,(iii) 帧/超帧或类似定义的边界的结束,(iv) 周期性或在计时器终止时,(v) 在检测(例如由WTRU)到信道质量或其他类似测量改变时,(vi) 在从网络接收到新配置时(例如,频率、HARQ参数、PHY配置等的改变)。

[0165] WTRU可以例如在用于相关联的数据的传输的上行链路许可之前执行较高层SDU(例如IP分组或PDCP SDU)的分段/重组。可以与特定流、数据类型、逻辑信道等相关联的一个或多个分组的分段/重组可以由WTRU在任意一个或多个触发下执行,触发例如是(i) 分组或SDU的到达,其可以被定标到特定流或与特定逻辑信道相关联,(ii) 当特定分组或SDU的TTL变得小于阈值时,和/或(iii) 在一个或多个SDU到达时,其中可用于分段/重组的数据总量大于最小大小。例如,最小大小可以对应于允许的数据块大小或WTRU选择的数据块大小。

[0166] WTRU可以在接收到较高层SUD时执行SDU的分段/重组,例如,由此得到的分段可以具有固定和选择的数据块大小。WTRU可以(例如在分段/重组期间)将填充插入到数据块,例如在缓存器中的(例如所有)数据在数据块创建期间被消耗并没有占据整数个固定大小的数据块时。

[0167] WTRU可以选择数据块大小(例如从允许的数据块大小的列表中),例如其在大小上最接近可以被接收的较高层SDU或用于最小化插入的填充。在一个示例中,WTRU可以选择最小化填充的数据块大小(例如从允许的大小的列表中),例如在与特定缓存器或流相关联的单个RLC分组可以是(例如是)在执行数据块创建时存在于WTRU中时。

[0168] WTRU可以为每个固定大小数据块创建数据块头。WTRU可以(例如还)创建用于可以具有共同大小和/或一个或多个其他特性的数据块的集合的头,该特性例如但不限于逻辑信道、承载类型、流类型、服务类型和/或TTL。WTRU可以例如在决定要在给定时间传送的固定大小的数据块的数量时完成该头的处理。WTRU可以向较低层提供用于编码的一个或多个

头,例如与数据块一同提供。

[0169] 数据块可以或可以不包含头。单个头可以被包含在整个传输块中,其包含多个数据块。头可以包含例如以下的一者或多者;(i) 传输块中的数据块的数量,(ii) 传输块中的数据块的一个或多个大小,(iii) 与(例如每个)数据块相关联的流、逻辑信道或服务或/或(iv) 包含在传输块中的控制信息(例如MAC CE)的量。

[0170] WTRU可以包括(例如在当前正被传送的TB中)信息,例如要被WTRU传送或准备传送的未决TB的大小。例如,该信息可以被包括在作为正被传送的当前TB的部分被传送的MAC CE中。

[0171] WTRU可以包括(例如在当前TB中)要在后面的TB中被传送的准备好的或未决的块的一个或多个块大小。

[0172] WTRU可以例如在(例如每个)固定大小的数据块的许可接收之前执行数据块的PHY层处理的一部分(例如编码)。WTRU可以例如在接收许可之前依赖PHY层参数(例如这里描述的参数)来执行对(例如每个)数据块的PHY层处理的一部分。例如,WTRU可以在接收许可之前依赖PHY层参数中提供的MCS来执行CRC插入、编码和调制。WTRU可以以递增的方式创建要被传送的传输块,例如通过在数据到达RLC缓存器时创建固定大小的数据块,并在它们被接收时对这些数据块进行编码和调制。

[0173] WTRU可以(例如还)例如基于接收的PHY层信息确定要被执行的PHY层处理。例如,WTRU可以例如基于接收到要使用的编码方案和编码参数确定WTRU可以在接收许可之前执行编码且调制可以作为许可的部分被提供。

[0174] WTRU可以(例如在接收到许可时)执行例如以下动作中的一者或多者:(i) 复用和传输块创建,(ii) 将填充比特插入到(例如每一个)固定大小的数据块或整个传输块,(iii) 创建或更新一个或多个数据块头以包括随许可到达而得到的信息,例如TB中的数据块的数量,(iv) 数据块头的创建,和/或(v) (例如每个)数据块或整个传输块的另外的PHY层处理。

[0175] 可以提供MAC复用和传输块创建。WTRU可以例如在许可接收时确定在准备被传送的许可之前已经被构建和处理(例如潜在具有另外的PHY层处理,例如编码和调制)的可用数据块的数量。WTRU可以选择要在许可中被传送的数据块的子集。选择标准可以是例如基于以下的一者或多者:(i) 选择的数据块可以包含来自在许可中指示的流、逻辑信道或服务的数据,数据块基于许可(例如在许可允许多个流的情况中)是可允许的或数据块是基于数据块大小的先前知识创建的固定大小的数据块;(ii) WTRU可以例如通过在先到先服务的基础上包括数据块来服务许可,不管是在单个流、逻辑信道、服务或在一个或多个(例如所有)流、逻辑信道或服务上;和/或(iii) WTRU可以基于一些QoS相关参数服务许可。

[0176] MAC复用可以例如根据TTL发生。例如,WTRU可以以TTL的增序插入所有数据块。

[0177] MAC复用可以例如根据逻辑信道优先级和TTL发生,例如,WTRU可以(例如首先)包括所有数据块,其中数据可以与具有TTL可以低于特定阈值的的数据的数据块相关联,以及(例如其次)执行针对许可中的任意另外空间的LCP。

[0178] MAC复用可以例如根据数据块之间的关系而发生。例如,WTRU可以基于作为QoS的部分被指示的数据块之间的预定义关系来执行数据块的选择。例如,可以从相同的IP或PDCP分组形成一些数据块。例如由于来自QoS信息的偏好或要求的指示,WTRU可以在相同传输块内包括相关的数据块。

[0179] MAC复用可以例如根据许可中可允许的QoS的限制而发生。例如,WTRU可以通过选择(例如仅)与(例如仅)单个流、逻辑信道或服务或其限制的集合相关联的数据块来执行数据块的选择。关联可以在许可中被确定或可以在WTRU中是已知先验的,例如基于许可的关于PHY层参数或数据块大小(其在许可之前用信号发送给WTRU)的特性。

[0180] WTRU可以(例如自发)确定URLLC许可。例如,WTRU可以自发确定许可可以(例如应当或必须)用于一个或多个特定流、逻辑信道、服务的传输数据。WTRU可以限制(例如仅)与要被选择并包含在传输块中的这些流/逻辑信道/服务相关联的数据块。

[0181] TB大小与许可大小之间的差别可以最小化。例如,WTRU可以选择可用数据块,由此许可大小与TB大小之间的差别可以被最小化。可以使用产生这种差别最小化的用于传输的可用数据块的组合。

[0182] WTRU可以使用选择标准,例如不管其是否创建固定大小的数据块还是数据块的大小是动态调整的(例如随着许可到达)。

[0183] 可以提供数据块ACK/NACK。WTRU可以被配置成传送包含一个或多个数据块的传输块,例如每个具有其自己的CRC,称为数据块CRC。传输块可以携带其自己的CRC,其可以被称为TB CRC。编码器可以被配置成将更小长度的CRC插入到(例如每个)编码块,例如以通过早期检测解码故障而实现功率节省。

[0184] 传输块(TB)NACK可以例如在数据块的预先配置的比或数量错误时发生。网络可以(例如正确地)无错接收传输块(例如所有相关联的数据块),在该情况中其可以被配置成在专用控制信道上向WTRU传送ACK。网络可以检测与传输块相关的错误(例如由于错误接收数据块的一个或多个)。网络可以被配置成确定是否向相关联的TB传输传送ACK或NACK(例如,HARQ-ACK),例如这取决于传输块中错误数据块的数量。例如,基站或TRP可以被配置(例如经由网络中的另一实例或经由OAM)成在多于特定数量或比的数据块错误时传送NACK。例如,TRP可以被配置成在多于50%的数据块错误时传送NACK。当(例如统计上)预计可以有HARQ组合增益时动机可以是(例如仅)触发HARQ重传。否则,可以更有利地重传(例如仅)错误数据块,例如其代价是另外的反馈信令或另外的延迟(例如让RLC或ARQ实体处理错误情况)。WTRU可以(例如还或可替换地)被配置(例如作为特殊情况)成在(例如仅)一个数据块错误时传送HARQ-NACK。该特殊情况可以代表整个TB的ACK或NACK。

[0185] 这里描述的一个或多个示例过程可以在网络或WTRU上部分或全部被执行或应用,例如在网络向WTRU传送多个数据块的时候。WTRU可以被配置有错误数据块的比或数量,高于这个比或数量,WTRU传送HARQ-NACK。

[0186] 可以为超低延时重传提供快速聚合数据块状态报告。例如,基站可以被配置成提供数据块的快速状态报告反馈以触发数据块重传,其从HARQ的角度来看可以是新传输。反馈的大小可以是可变的,例如如果数据块的数量可以变化。可以在多个TTI聚合反馈。

[0187] 聚合数据块Ack/Nack消息可以包括一个或多个Ack/Nack字段(例如1比特字段)。(例如每个)字段可以对应于相关联的上行链路传输中的(例如一个)数据块。聚合数据块ACK/NACK消息可以由TRP例如通过预定义专用资源传送。WTRU可以例如基于相关联的上行链路许可(例如具有UL许可和DL反馈之间的隐式时间关联)确定聚合数据块Ack/Nack消息的大小。在(例如另一个)示例中,TRP可以在与相关联的UL传输的资源相关联的资源集合上传送聚合数据块Ack/Nack消息。

[0188] 在一个示例中,TRP可以随着UL许可调度聚合数据块Ack/Nack消息。例如,TRP可以指示可以在之后时间发生的聚合数据块Ack/Nack消息的资源。在一个示例中,WTRU可以被配置成(例如仅)在被TRP调度时传送聚合数据块Ack/Nack消息。

[0189] 在一个示例中,针对上行链路描述的相似的方式可以应用于下行链路。TRP可以被配置成在传送传输块中的多个数据块。WTRU可以被配置成传送聚合数据块Ack/Nack消息。WTRU可以在与相关联传输相关联的DCI中被调度可以用于或需要用于聚合数据块Ack/Nack消息。WTRU可以接收聚合数据块Ack/Nack消息许可并可以在相关联资源上传送该许可。WTRU可以被配置成例如在DCI没有调度时不传送聚合数据块Ack/Nack消息。网络可以(例如可替换地)配置专用于聚合数据块Ack/Nack传输的资源集合。

[0190] 在(例如另一个)示例中,WTRU可以被配置成例如在没有数据被传送时在L1上传送聚合数据块Ack/Nack消息,或者(例如在有数据被传送时)WTRU可以被配置成传送控制消息中的聚合数据块Ack/Nack与(例如MAC头中的)数据。

[0191] 聚合数据块Ack/Nack消息的大小在TTI之间可以是可变的,尽管例如由于调度许可其大小可以是网络所知的。WTRU可以被配置成例如在相关联DCI之后传送聚合数据块Ack/Nack消息的合适格式。

[0192] 例如在满足在接收许可之前组装的PDU时可以允许灵活的许可大小。例如,在许可指派之前执行MAC PDU组装的WTRU可以灵活使用得到的一个或多个许可使其合适(tailor)组装的MAC PDU。WTRU可以(例如自发)确定许可的数量或传送组装的MAC PDU所需的每个许可的大小。

[0193] 许可可以持续多个连续TTI。例如,WTRU可以被指派持续多个TTI、多个子帧、多个频率块或其组合的许可。可以定义许可,例如由此在给定TTI、子帧、频率块等上的许可的一部分可以是全部许可的单元(unit)部分。WTRU可以使用许可的子集或多个单元并可以向网络提供指示,其指示其是否且何时已经完成许可的使用,例如以允许网络确定传送的传输块的总的大小。

[0194] 在一个示例中,WTRU可以接收可以在y个连续TTI上重复发生的x个资源块的许可。x个资源块可以在y个连续的TTI的每一个中都是相同的。x个资源块在一个TTI到下一个TTI之间可以(例如可替换地)改变,例如,以提供频率多样性。x个资源可以例如根据以下的一者或多者在一个TTI到下一个TTI之间改变:(i) WTRU知道的固定规则(例如, $[\text{resBlock } X+m] \bmod \text{BW}$ );(ii) 许可自身中指示的规则;(iii) 在许可之前使用广播或专用信令定义的规则和/或(iv) 特定于小区或TRP的规则,WTRU连接到该小区或TRP,且该规则可以潜在地通过接入表或特定于系统签名的类似系统信息提供。

[0195] 在一个示例中,可以不定义y值且许可可以无限持续直到WTRU指示。

[0196] WTRU可以例如在接收到许可时根据许可中提供的调制和编码执行准备组装的MAC PDU的PHY层编码和调制。WTRU可以接收要在整个许可使用的(例如单个)调制和编码。WTRU可以(例如可替换地)接收用于与许可相关联的每个TTI的不同编码或调制参数。

[0197] WTRU可以例如在开始编码过程之前在MAC PDU中插入填充或另外的冗余控制信息或数据,例如以确保得到的编码和调制后的PDU(例如完全)占据整数个许可单元(例如M个连续TTI中许可的资源)。

[0198] WTRU可以向网络指示传输块(TB)的终止/大小。例如,WTRU可以例如在许可处理期

间或之后的任意时间向网络指示其可以 (例如会) 使用的连续TTI的数量以及 (例如因此) 传输块的终止, 例如以向网络通知传送的传输块的大小。WTRU可以例如使用以下过程之一来向网络指示传输块的终止: (i) WTRU可以使用PHY信令指示用于网络的TTI数量, 该PHY信令例如但不限于PUCCH、SRS类、RACH类或类似的信令; (ii) WTRU可以使用作为传输块的部分提供的MAC CE指示用于网络的TTI的数量; (iii) WTRU可以例如在最后的TTI的资源的部分中传送指示传输结束的特殊信号和/或 (iv) WTRU可以在PHY层执行填充或将MAC PDU细分成多个块由此一个或多个块CRC可以具有指示用于传送传输块的TTI数量的CRC值。

[0199] WTRU可以决定组合分开的许可可以传送单个TB。例如, WTRU可以选择两个或更多个UL许可用于传送单个TB。WTRU例如在相同子帧或TTI中接收到多个许可后可以决定使用这些许可组合以传送单个TB。

[0200] WTRU例如在被提供具有潜在不同的传输参数 (例如MCS、编码、功率等) 的分开的许可之后可以选择与这些许可之一相关联的参数集合, 例如以在整个TB上执行调制和编码, 例如如果其使得TB在整个资源集合被传送。例如, WTRU可以选择造成最少的传送的总数据比特的许可, 例如以允许其将TB传送到相关联的许可。例如, 在WTRU做出选择后得到的编码的TB没有完全占据资源的整个组合时, WTRU可以包括控制 (例如MAC CE, 其可以包括缓冲状态)、填充和/或另外的编码。

[0201] WTRU可以不需要指示选择的用于执行传输的传输参数。WTRU可以 (例如可替换地) 使用PHY信令用信号发送选择的传输参数。WTRU可以例如通过传输可以指代为传输参数所选的许可的索引来指示选择的传输参数。指示的索引与许可之间的关联可以被定义, 例如使用静态规则来定义。例如, 在最低频率范围中的许可参考资源可以与最低的频率范围相关联。WTRU可以 (例如可替换地) 在PHY层信令中提供与许可本身相关联的属性。例如, WTRU可以提供许可的调制索引, 该许可的传输参数可以 (例如将) 被用于传送整个许可。

[0202] WTRU可以决定组合资源或初始传输和重传。例如, WTRU可以针对TB的初始传输和重传组合分配给WTRU的资源, 例如以传送单个TB而不是多个TB。

[0203] 例如可以显式或隐式给WTRU提供用于最终重传的资源 (例如在传输失败的情况下)。WTRU可以 (例如在TB占据多于为初始传输提供的资源时) 将这个情况指示给网络, 例如通过使用这里针对UL指示描述的一个或多个过程来指示。

[0204] WTRU可以根据许可提供的调制和编码来编码整个传输块。WTRU可以在用于初始传输的资源上传送传输块的一部分。WTRU可以 (例如在用于重传的资源变得可用时) 传送TB块的资源的剩余部分。这可以重复多次 (例如针对初始UL传输允许的重传次数) 直到完全传送了该TB。

[0205] 例如在与UL相关联的多个资源上的TB的传输和重传失败时, WTRU可以在网络调度的新资源或资源集合上执行TB的重传。例如当单个许可的大小可以合适TB大小时, WTRU可以在网络提供的该单个许可上重传整个TB。

[0206] WTRU可以发送指示以将更多资源分配给完整的TB传输。例如, WTRU可以在网络提供的许可中传送TB的一部分, 并向网络提供没有传送完整传输的指示。指示可以 (例如还) 提供TB的剩余大小。WTRU可以在网络提供许可时执行TB剩余部分的传输。许可可以 (例如尤其) 专用于解决与传输块相关联的剩余数据。

[0207] 可以早期生成传输块。在一个示例中, WTRU可以被允许在接收允许在特定资源中

传输一个或多个传输块的信令之前生成一个或多个传输块(或MAC PDU),其中该信令可以包括从下行链路控制信息中接收的许可。预先生成是可行的,例如在结合可变传输持续时间使用时是可行的。

[0208] 在一个示例中,例如在创建MAC PDU时(例如在接收许可之前)可以确定用于MAC PDU的物理层处理的一个或多个可应用的传输参数。例如,WTRU可以例如基于在接收许可之前从物理层、MAC或RRC信令接收的指示确定可应用于给定传输信道的预先生成的MAC PDU的编码方案和/或编码率。例如作为许可的部分,可以用信号发送用于物理层处理的一个或多个剩余的、可应用的传输参数。例如,WTRU可以基于从许可接收的信息确定调制方案(例如QPSK或16-QAM)。例如,许可可以(例如显式地)指示调制方案。许可可以(例如可替换地)指示用于传输的持续时间和/或频率分配。WTRU可以隐式地得到调制方案,其可以(例如需要)被应用以适合在指示的持续时间和/或频率分配中的(例如所有)编码比特。

[0209] WTRU可以例如根据以下方案的一者或多者确定MAC PDU的大小:(i)根据显式指示和/或(ii)根据目标持续时间和/或最近使用的传输参数集合。

[0210] 在一个示例中,可以根据来自物理层、MAC或RRC信令的显式指示确定大小,例如潜在地针对每个类型的服务或传输块。例如,可以用信号向WTRU通告针对第一传输信道MAC PDU大小为3000比特且针对第二传输信道MAC PDU大小为10000比特。

[0211] 在一个示例中,WTRU可以例如基于以下的一者或多者来确定MAC PDU的大小:(i)用于传输的目标持续时间;(ii)携带用于所采用的的传输参数集合的MAC PDU的所需传输持续时间,该传输参数例如是频率分配、调制方案、编码方案和/或MAC PDU映射到的空间层的数量。

[0212] 所采用的传输参数集合中的一个或多个参数可以例如基于以下的一者或多者来确定:(i)针对对应传输信道的MAC PDU发生的最近或最新的传输或最新的初始HARQ传输(例如调制和编码);(ii)针对MAC PDU的物理层处理的当前可应用的传输参数(例如编码方案和/或率)和/或(iii)来自物理层、MAC或RRC信令的显式指示(例如,WTRU可以采用的子载波或资源块的频率分配或数量可以用信号通告)。

[0213] 可以例如根据来自物理层、MAC或RRC信令的显式指示确定传输的目标持续时间。可以为每个类型的传输信道提供目标持续时间。WTRU可以设置MAC PDU的大小,例如由此用于MAC PDU的传输的持续时间可以(例如会)将目标持续时间匹配或近似匹配采用的传输参数集合。这种方式可以确保MAC PDU的传输的(例如所需或最大)持续时间保持相对接近目标,尽管可应用于MAC PDU的传输的其他传输参数可以不同于采用的传输参数的集合(例如由于无线电条件改变)。

[0214] 条件可以被提供或以其他方式已知以预先生成另外的MAC PDU。例如,在满足一个或多个条件时例如以下的一者或多者时,WTRU可以(例如仅)预先生成一个或多个新MAC PDU:(i)未处理的预先生成的MAC PDU的数量没有超过第一阈值,其中阈值可以例如是预先定义的或从物理层、MAC或RRC信令得到;(ii)未处理的预先生成的MAC PDU(其可以包括要被预先生成的一个或多个新MAC PDU)中的数据量没有超过第二阈值。

[0215] 在一个示例中,第二阈值可以是预先定义的或从物理层、MAC或RRC信令得到。阈值可以(例如可替换地)基于可以在所采用的的传输参数集合的目标持续时间内被传送的数据量。所采用的传输参数集合可以例如根据这里描述的一种或多种技术得到。在一个示例

中,WTRU可以例如在传输(例如所有)未处理的预先生成的MAC PDU所需的总持续时间没有超过阈值(例如5ms)时预先生成新MAC PDU。目标持续时间可以例如是预先定义的或从物理层、MAC或RRC信令得到。

[0216] 可以传送预先生成的MAC PDU。例如,WTRU可以接收允许在资源中传送一个或多个MAC PDU的信令(例如,许可)。例如当WTRU在未授权频段中工作时,传输可以是有条件的,例如基于空闲信道评估条件。例如根据这里描述的一种或多种技术可以已预先生成一个或多个MAC PDU。

[0217] WTRU可以接收一个或多个传输参数,例如频率分配、调制方案、编码方案和/或空间层的速率或数量中的一者或多者。可以在允许传输MAC PDU的信令之前已经提供一个或多个参数。WTRU可以确定所需的传输持续时间,例如由此足够数量的资源元素可用于映射调制符号。该确定可以考虑一个或多个参数和/或任意(例如所需)参考信号和/或要与较高层数据复用的物理控制信息。WTRU可以相应地执行传输。

[0218] 在一个示例中,WTRU可以传送控制信息以帮助接收机确定传输持续时间。例如,WTRU可以提供被表达为在上行链路或旁链路控制信息(例如在调度指派中)中编码的时间单元(例如符号或子帧)的数量的持续时间的指示。在(例如另一个示例)中,WTRU可以在该传输的(例如最后或最后之后的)符号中提供指示,指示该传输不继续。在(例如另一个)示例中,WTRU可以复用在(例如每一个)时间单元中(例如每一个子帧中)发生的预定义资源中的控制信息,指示该传输在后续的时间单元中是否继续。

[0219] WTRU可以例如作为许可的部分或从之前的信令接收最大传输持续时间。WTRU可以例如在用于MAC PDU的传输持续时间可以(例如会)超过最大值时执行例如以下的一者或多者:(i) 丢弃MAC PDU;(ii) 传送最大传输持续时间对于MAC PDU的传输太小的指示,其中指示可以例如被编码为物理控制信息或为该目的创建的MAC PDU中的MAC信令和/或(iii) 修改至少一个传输参数,例如编码方案、编码率或调制方案,例如相比于用信号发送的传输参数来修改,例如由此总的所需持续时间不超过最大值。在一个示例中,WTRU可以使用更高阶调制(例如16-QAM而不是QPSK)、更高(例如有效)编码率(例如,3/4而不是1/3),这可以例如通过刺穿一数量的编码比特来实施。WTRU可以例如在上行链路或旁链路控制信息中传送是否应用修改和/或修改的值的指示。

[0220] 可以提供最小保证TBS。例如,WTRU可以被配置最小保证TBS。例如可以通过RRC或MAC CE接收配置。例如基于数据类型、逻辑关联(例如与数据流、LCH、LCG、对应SOM、对应服务、这些的群组等相关联),配置可以可应用于(例如特定)数据单元。WTRU可以被配置成例如允许其执行例如用于在接收下行链路控制信息之前和/或在最终确定用于上行链路传输的TBS之前创建MAC PDU的一个或多个处理步骤。

[0221] MAC处理可以在TBS信息之前发生。例如,WTRU可以在最终确定(例如所有)传输参数(例如用于传输和/或用于可应用数据单元(例如MAC SDU)的TBS)之前执行多个MAC处理步骤。MAC PDU可以包括数据单元的片段(例如通过RLC分段或MAC分段)。

[0222] MAC PDU可以与单个TBS值、填充和/或级联组装。例如,WTRU可以使用配置的最小保证TBS(TBS<sub>min</sub>)来组装MAC PDU。可以配置单个值。WTRU可以(例如可替换地)例如基于控制信令(DCI、MAC CE)(其可以例如基于之前报告的QoS参数(诸如最小PDU大小),基于报告的信道质量信息等指示有效值)的接收来考虑多个值中的单个值为有效的。WTRU可以例如

根据接收到许可上行链路资源的DCI (例如后续) 确定用于传输的TBS的最终值 (TBS<sub>final</sub>)。

[0223] WTRU可以组装配置的最小保证TBS (TBS<sub>min</sub>) 的每一个值 (例如当有多个值时) 的MAC PDU。WTRU可以例如根据接收到许可上行链路资源的DCI来确定用于传输的TBS的最终值 (TBS<sub>final</sub>)。

[0224] 可以随时适配TBS。例如, WTRU可以例如根据接收到下行链路控制信令来确定用于使用与单个传输块相关联的最小TBS保证的传输的最终参数集合 (TBS<sub>final</sub>)。接收到的DCI可以显式指示将被用于传输的特定数据单元。接收到的DCI可以指示可应用于该传输的处理时间, 例如由此WTRU可以被指令针对在时间n接收的DCI在时间n+x $\mu$ sec/ms/子帧或某其他时间单位执行传输。在一个示例中, WTRU可以例如基于用信号通告的MCS、PRB集合等例如使用大于从包含在DCI信令中的信息得到的TBS的最小配置TBS值来确定TB传输的最短持续时间。在一个示例中, WTRU可以确定在时间上匹配帧边界 (例如匹配子帧的DL传输部分的末尾) 的最短持续时间, 其可以适合大于从包含在DCI信令中的信息得到的TBS的最小配置TBS值。例如这在概念上类似于基于隐式 (例如用信号通告的小于最小TBS的TBS) 或显式 (例如在DCI中指示的) 指示的时间上的集束操作。在一个示例中, WTRU可以为预先组装的MAC PDU的传输执行多TTI TB传输 (例如针对可应用数据单元的单个MAC PDU) 或TTI集束 (例如针对多个分段, 例如作为可应用数据单元的单独的MAC PDU的RLC或MAC)。TTI的数量可以是基于保证/配置的TBS值 (例如, TBS<sub>min</sub>) 和从DCI中的信息得到的TBS值确定的整数。

[0225] WTRU可以 (例如当TBS<sub>final</sub>的大小大于TBS<sub>min</sub>时) 将填充添加到预先组装的MAC PDU, 例如由此PDU大小匹配值TBS<sub>final</sub>。填充可以包括一个或多个MAC CE, 例如BSR或填充BSR。WTRU可以 (例如可替换地) 将另外的数据 (例如具有或不具有填充信息) 串联到预先组装的MAC PDU由此PDU大小匹配值TBS<sub>final</sub>。

[0226] WTRU可以例如在TBS<sub>final</sub>的大小 (有或没有多TTI传输) 可以小于预先组装的PDU (具有TBS<sub>min</sub>的可应用的值) 时选择可以与不同 (例如特定) 数据单元 (如果有) 相关联的预先组装的PDU。WTRU可以 (例如可替换地) 组装新的MAC PDU, 其匹配传输的TBS, 或者WTRU可以仅执行填充的传输。

[0227] WTRU可以在上行链路传输中包括期望的TBS的指示和/或该TBS的增加/减少指示, 例如在配置的值集合内的离散值。指示可以可应用于特定类型的数据单元和/或配置。指示可以被包含在BSR中或使用在MAC PDU头中的比特来提供, 该比特表示对预先配置的值集合的索引。指示可以是针对处理时间增加的请求。

[0228] WTRU可以使用关于确定LCH (或其等同) 的最小保证TBS的信息, 从中可以针对MAC PDU的组装提供 (serve) 数据。例如根据这里描述的一个或多个过程可以考虑一个或多个其他方面, 例如延时、保活时间、PBR、优先级等。

[0229] 以上过程的任意可以是可应用的, 例如甚至在WTRU在许可被解码且 (例如所有) 信息已知时 (例如在WTRU被配置成基于最小配置的数据单元大小提供来自特定LCH (或等同) 的数据的时候) 执行MAC PDU的组装的时候。

[0230] 网络 (NW) 可以 (例如使用这里描述的过程) 配置一个或多个最小TBS。WTRU可以确定填充是否包含在接收的传输中, 例如以确定WTRU是否执行MAC PDU和/或级联的预先组装。网络可以改变传输的TTI持续时间, 例如以确保最小TBS大小可以 (例如一直) 可用, 例如甚至在无线电链路和/或HARQ操作点改变时。换句话说, (例如, 除了基于MCS和/或频率的适

配之外)网络(还)可以执行数据单元和/或MAC SDU的WTRU传输在时间上的适配。例如,该适配可以在网络可以(例如需要)针对变化的链路适配需要和/或变化的链路质量保证特定HARQ操作点的最小TBS时是有用的。在一个示例中,DCI可以例如在接收到空MAC PDU(例如包含仅填充)和/或接收到当前TBS不够的指示之后指示WTRU的更长处理时间。

[0231] 可以例如使用盲解码或DCI接收过程选择传输参数。

[0232] 在一个示例中,WTRU可以例如基于控制信道的解码确定与传输相关联的一个或多个参数。WTRU可以例如基于用于在其结果中视为成功的解码尝试的参数来执行确定。WTRU可以例如基于对接收的DCI的成功CRC验证来确定成功。DCI可以指示上行链路和/或下行链路传输。

[0233] 一个或多个参数可以对应于参数集合。WTRU可以使用过程来确定多个参数集合中的一个或多个集合。集合可以是WTRU的配置方面。例如,一个或多个参数(例如集合)可以对应于特征为更高可靠性、更低延时、尽力服务型传输的传输或另一类型的服务,例如寻呼、系统信息接收、广播传输等。集合可以对应于SOM。

[0234] 解码控制信道可以对应于盲解码尝试。WTRU可以执行一个或多个解码尝试,例如每次尝试使用不同的解码方面(例如参数和/或过程)的集合。解码方面可以包括用于信道的物理资源的集合和/或量(例如控制信道元素)、聚合等级(AL)、CRC的大小(例如8比特、16比特和/或通过使用不同多项式区分)、相关联的搜索空间、对应的控制信道的标识或这些的组合。

[0235] DCI的鲁棒性可以指示与传输有关的一些东西。例如,WTRU可以根据多个鲁棒性/可靠性等级之一确定已经成功解码接收的DCI。WTRU可以确定与传输相关联的一个或多个参数的合适的值,例如由此针对该传输可以采用相似的可靠性等级。例如,网络可以例如基于可应用的链路自适应机制(例如从WTRU接收的上行链路控制信息和/或信道状态指示)确定要使用的显式/隐式指示。

[0236] WTRU可以例如基于所确定的一个或多个参数集合来确定可应用于传输的鲁棒性的最小等级和/或QoS等级。例如,WTRU可以确定可应用的SOM。WTRU可以(例如还)基于相关联的QoS等级确定可应用于UL传输的数据。

[0237] WTRU可以确定HARQ处理和/或反馈。例如,WTRU可以例如基于所确定的一个或多个参数的集合来确定要应用于传输的HARQ处理的类型(例如在初始传输,上行链路或下行链路的情况中)和/或针对传输(例如所需)的HARQ反馈的类型。例如,WTRU可以(例如,针对DL传输的接收)(例如基于所确定的参数集合)使用特定传输过程(例如可应用的上行链路控制信道)确定在某时间间隔中(或内)预期HARQ反馈,或不应当自动生成反馈(例如仅在请求时生成)。例如,WTRU可以确定可应用的SOM且相应地可以执行HARQ处理和/或反馈。

[0238] 可以在许可中用信号通告鲁棒性。例如,WTRU可以在DCI中接收信令(例如隐式或显式接收),用于指示可以基于与流、服务类型、SOM等相关联的不同的参数集合执行与特定许可相关联的传输。例如,WTRU可以(例如在许可中)接收以下指示:相应的传输可以用于URLLC数据(如果有)的传输且可以相应地可以修改和/或选择传输参数例如以允许更鲁棒的传输和/或更低的延时。

[0239] 例如,WTRU可以针对调度下行链路传输的DCI执行类似的确定,由此其可以合适地确定用于解码相关联传输的参数。

[0240] WTRU可以例如基于解码DCI确定接收的许可的鲁棒性等级。WTRU可以例如根据以下的一者或多者确定这种鲁棒性等级：(i) 致使成功的解码尝试的特性，例如以下的一者或多者：与成功解码的DCI相关联的AL、与成功解码的DCI相关联的CRC的大小、与成功解码的DCI相关联的CRC多项式、与成功解码的DCI相关联的CCE (或初始CCE)、与成功解码的DCI相关联的搜索空间 (或其开始) 和/或相关联的控制信道类型、时间/频率资源和/或标识；(ii) 接收的DCI格式和/或 (iii) DCI格式中的字段中的显式指示。

[0241] WTRU可以被配置用于与鲁棒性等级和/或参数集合的关联。

[0242] 可以根据聚合等级或CRC来确定鲁棒性等级。例如，WTRU可以基于导致成功解码DCI的聚合等级或搜索空间来确定鲁棒性等级。例如，当聚合等级被确定为1、2或4 (例如针对某可靠性操作点的进取AL) 时鲁棒性等级可以被确定为第一值，以及当聚合等级被确定为8或16 (例如针对更高可靠性操作点的保守AL) 时鲁棒性等级可以被确定为第二值。

[0243] 在一个示例中，WTRU可以基于CRC的大小 (对此DCI成功解码) 来确定鲁棒性等级。例如，8比特的CRC可以指示使用普通鲁棒性等级 (例如第一传输参数集合) 而16比特或32比特的CRC可以指示使用更高的鲁棒性等级 (例如第二传输参数集合)。

[0244] 可以基于鲁棒性等级来选择传输参数。例如，WTRU可以依据用信号通告的鲁棒性等级来选择要用于与许可相关联的UL传输的传输参数。选择可以例如基于预先定义的规则或可以由网络 (例如在RRC信令) 来配置。选择可以 (例如还) 与其他过程组合，例如这里描述的一个或多个过程。在一个示例中，选择可以例如基于以下的一者或多者：(i) 物理资源用于上行链路传输 (例如当对应于该传输的可应用资源的集合的确定本身与该确定无关时)；(ii) 被传送的数据的类型 (例如当数据选择本身与该确定无关时)；(iii) WTRU的当前状态 (例如当前功率余量)；和/或 (iv) 数据的当前状态 (例如数据的TTL)。

[0245] 在一个示例中，WTRU可以例如基于鲁棒性等级是指示普通还是可靠传输来确定不同的参数值。WTRU可以确定一个或多个参数的不同值，参数例如是以下的一者或多者：(i) MCS；(ii) 可应用PRB的集合；(iii) 确定的可应用PRB的集合内的可应用PRB；(iv) HARQ进程类型；(v) 用于生成和/或传送 (例如当DCI调度DL传输时) 或接收 (例如当DCI调度UL传输时) HARQ反馈的可应用过程；(vi) 功率提升和/或功率的优先化 (例如当DCI调度UL传输时) 和/或 (vii) 可应用成帧和/或帧结构 (例如TTI持续时间)。WTRU可以根据所确定的参数的集合来执行数据的接收/传输。

[0246] 公开了用于诸如5gFLEX的无线系统中的低延时MAC PDU组装的系统、方法和措施 (例如WTRU和/或网络层L1、L2、L3中的实体、接口和过程的方面)。例如可以通过WTRU在传输许可之前确定网络传输参数和信令来降低延时。WTRU可以例如针对后来许可中的使用在许可之前接收MCS、资源范围等。可以在许可之前递增创建/编码数据块。可以例如基于允许在许可之前MAC和RLC处理的数据块大小来分段、组装和复用数据单元。可以为在许可之前的早期生成传输块提供灵活的许可大小。可以用信号发送最小保证TBS以允许早期生成MAC PDU。可以例如使用盲解码或DCI接收过程在许可之前选择传输参数。

[0247] 这里描述的过程和措施可以以任意组合使用，可以应用于其他无线技术，以及用于其他服务。

[0248] WTRU可以指物理设备的标识，或用户的标识，例如订阅相关的标识，例如MSISDN、SIP URI等。WTRU可以指基于应用的标识，例如可以每个应用使用的用户名。

[0249] 这里描述计算系统中的每一个可以具有一个或多个具有存储器的计算机处理器，其被配置有可执行指令或硬件，用于完成这里描述的功能，该功能包括确定这里描述的参数和在实体（例如WTRU和网络）之间发送和接收消息以实现所述功能。上述的过程可以以集成到计算机可读介质中用于由计算机和/或处理器执行的计算机程序、软件和/或固件的方式来实施。

[0250] 上述的过程可在结合至计算机可读存储介质中以由计算机或处理器执行的计算机程序、软件或固件中实现。计算机可读介质的示例包括但不限于电子信号（通过有线或无线连接传送）和计算机可读存储媒介。计算机可读存储媒介的例子包括但不限于只读存储器（ROM）、随机存取存储器（RAM）、寄存器、缓存存储器、半导体存储设备、例如内置磁盘和可移动磁盘的磁媒介、磁光媒介和光媒介（例如CD-ROM盘和数字多用途盘（DVD））。与软件相关联的处理器可被用于实施在WTRU、终端、基站、RNC和/或任何主机中使用的射频收发信机。

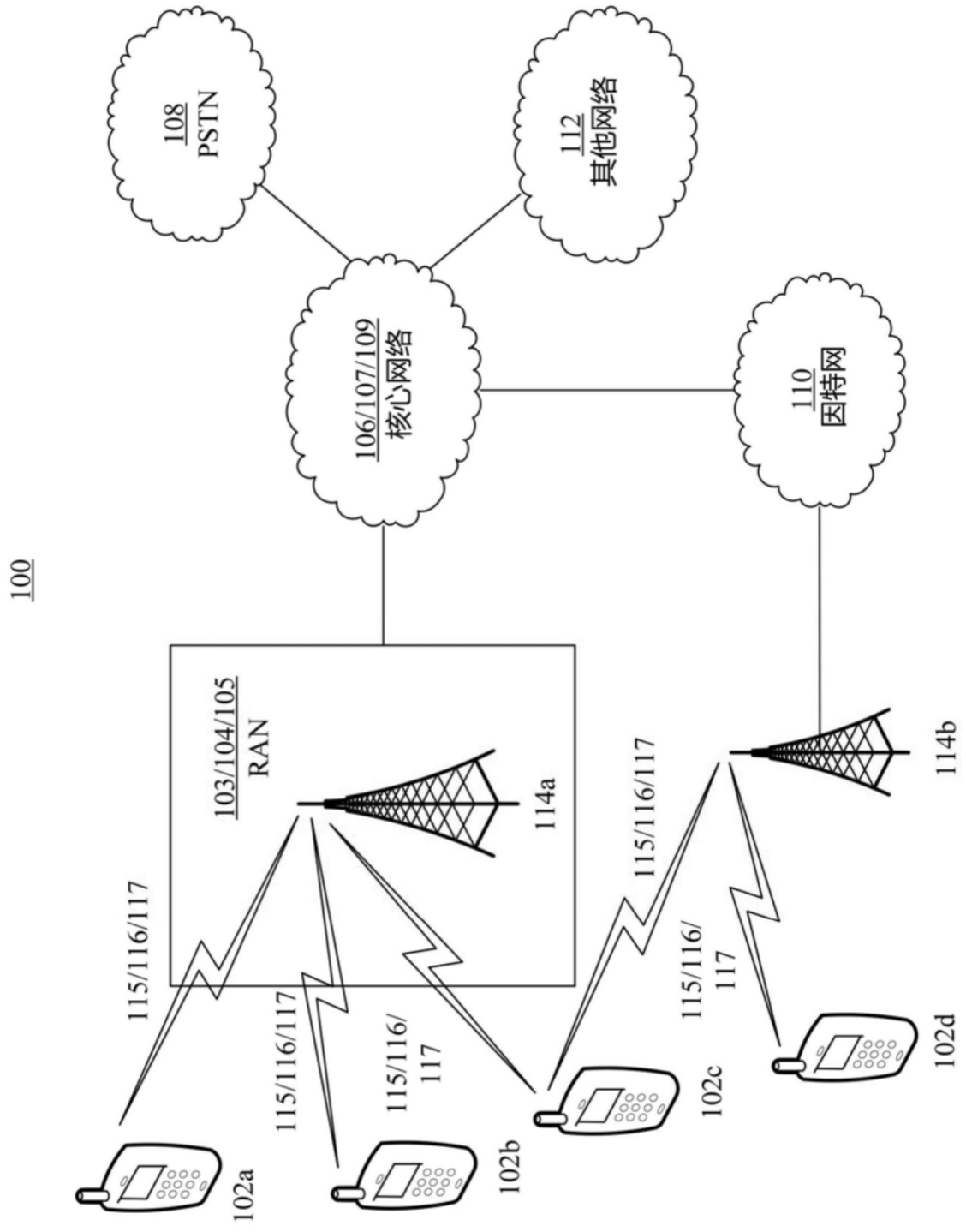


图1A

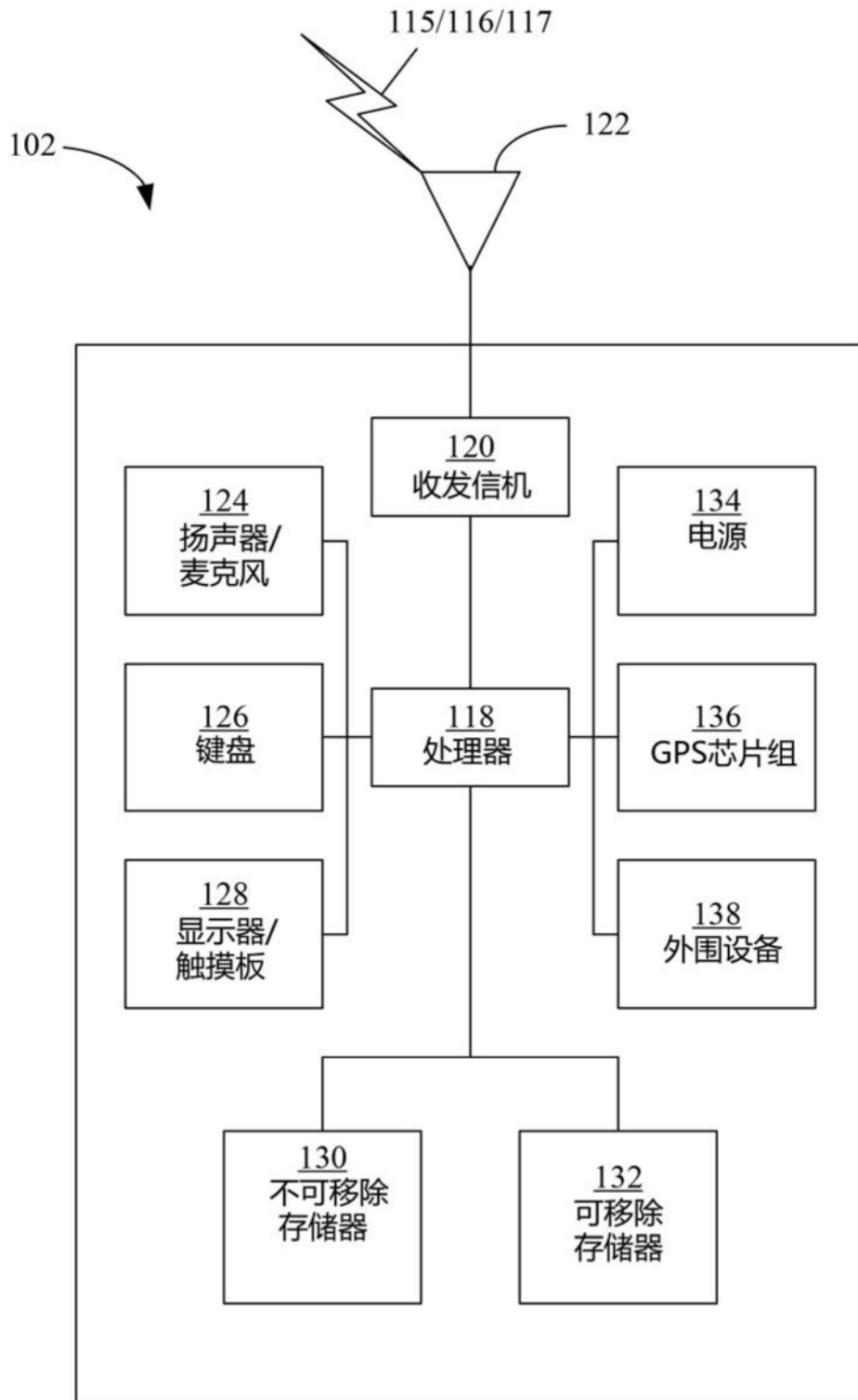


图1B

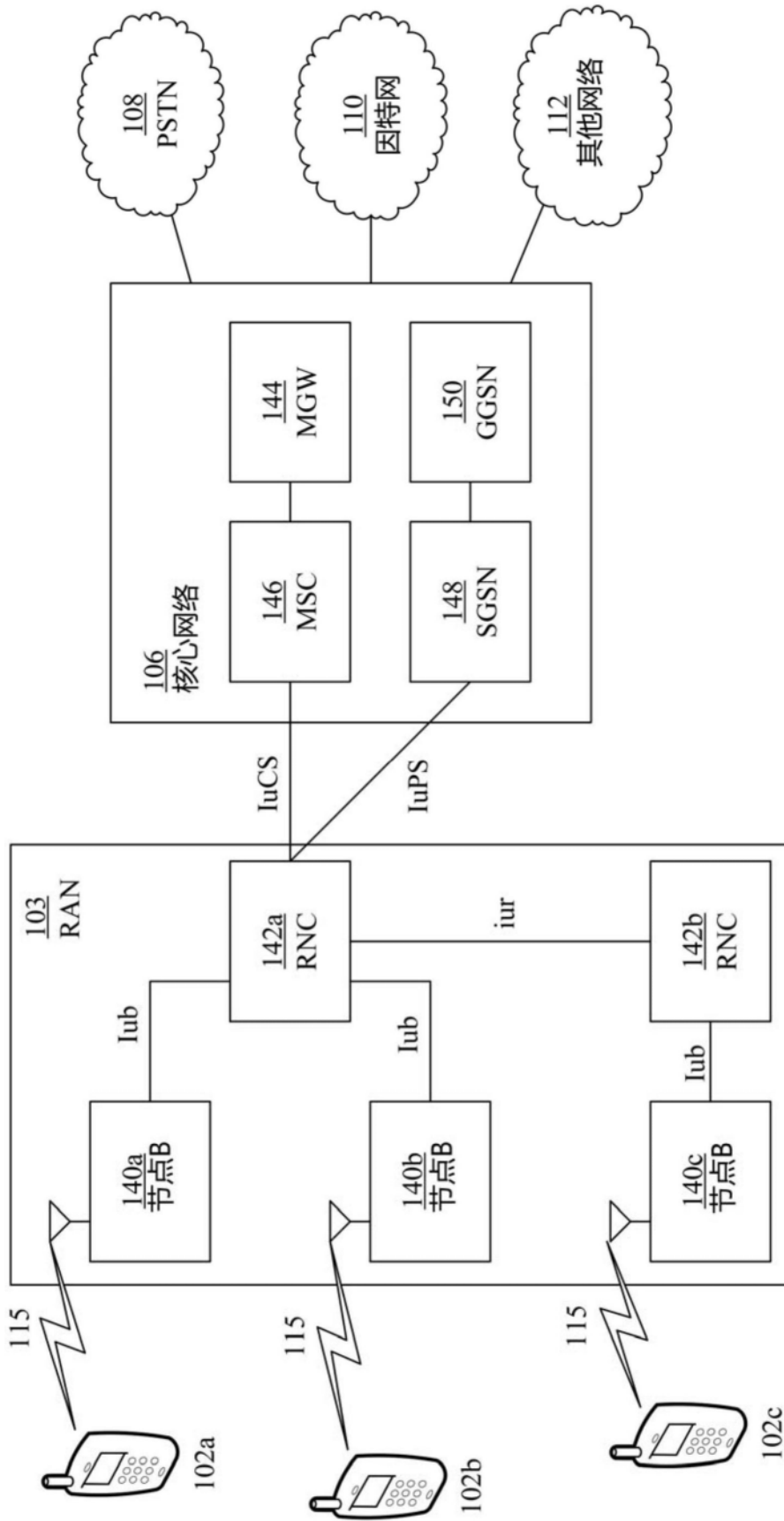


图1C

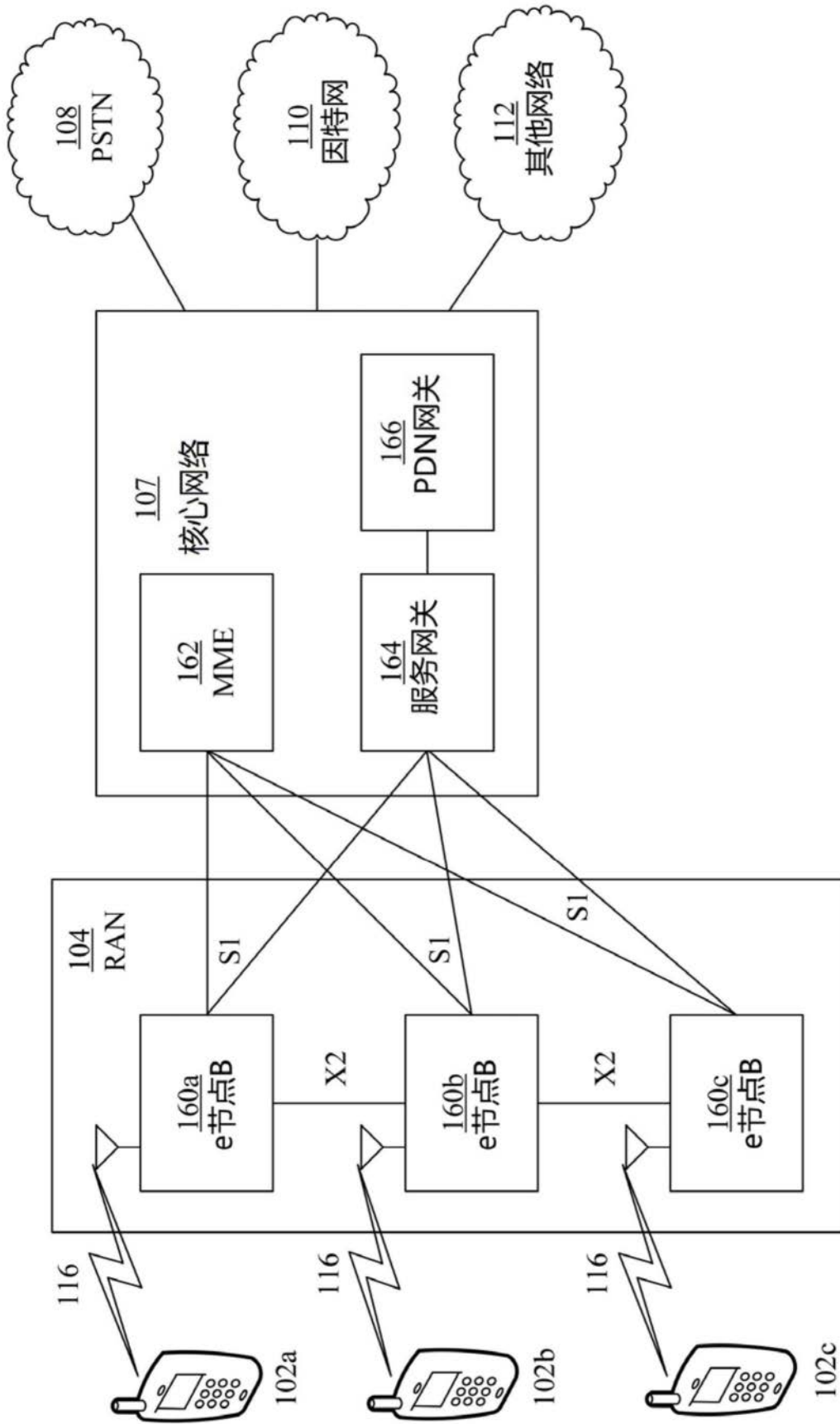


图1D

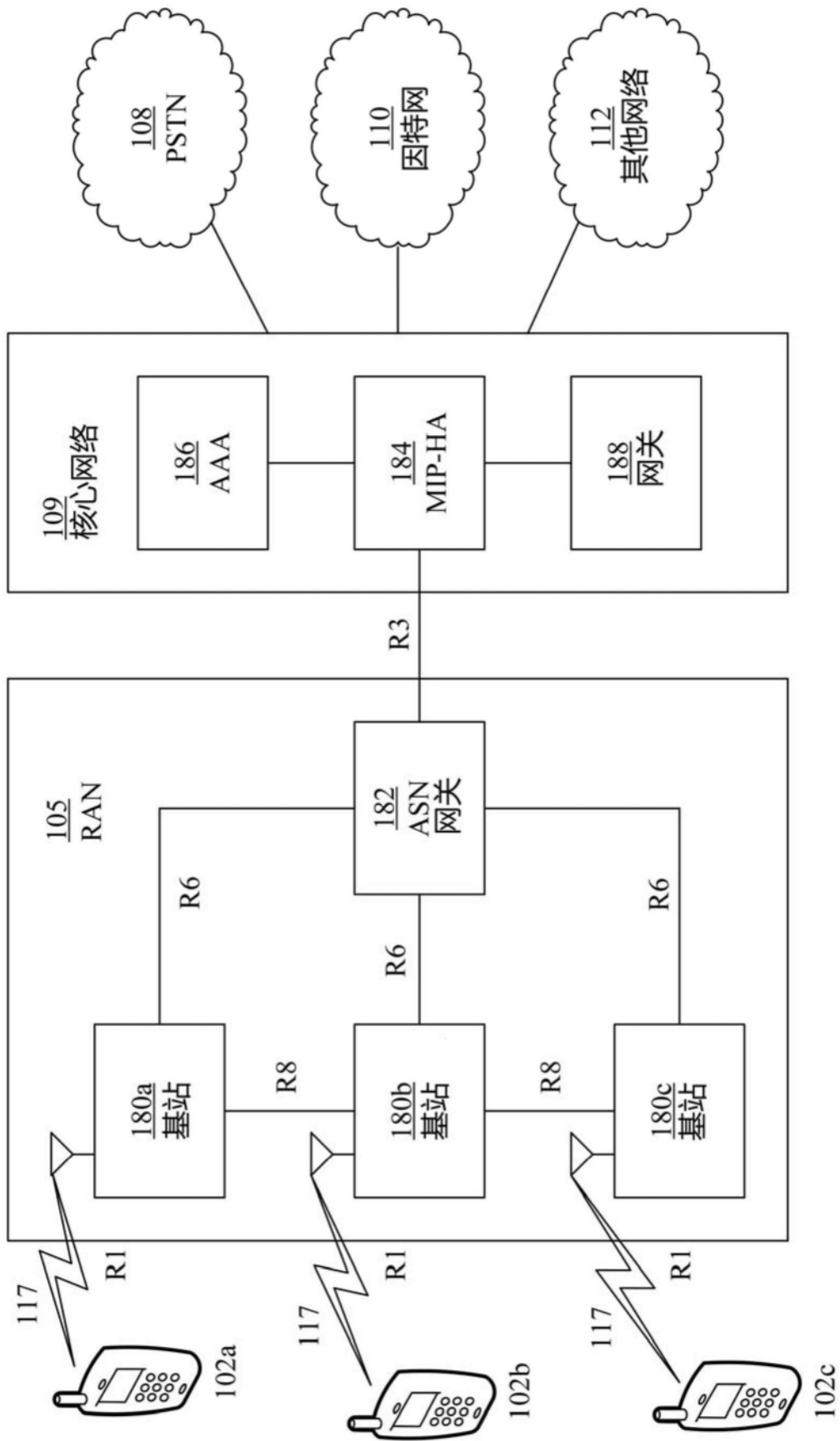


图1E



图2

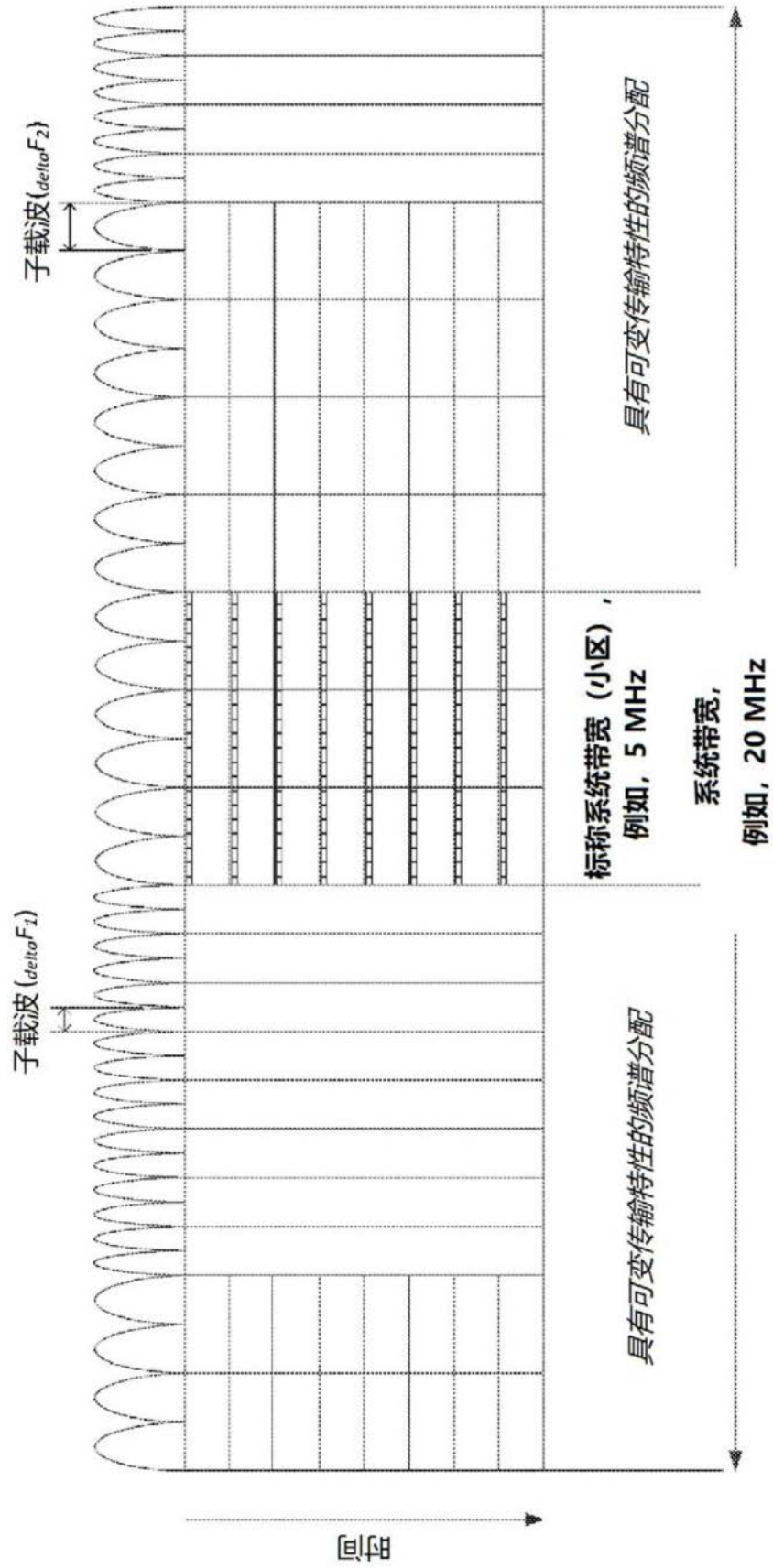


图3



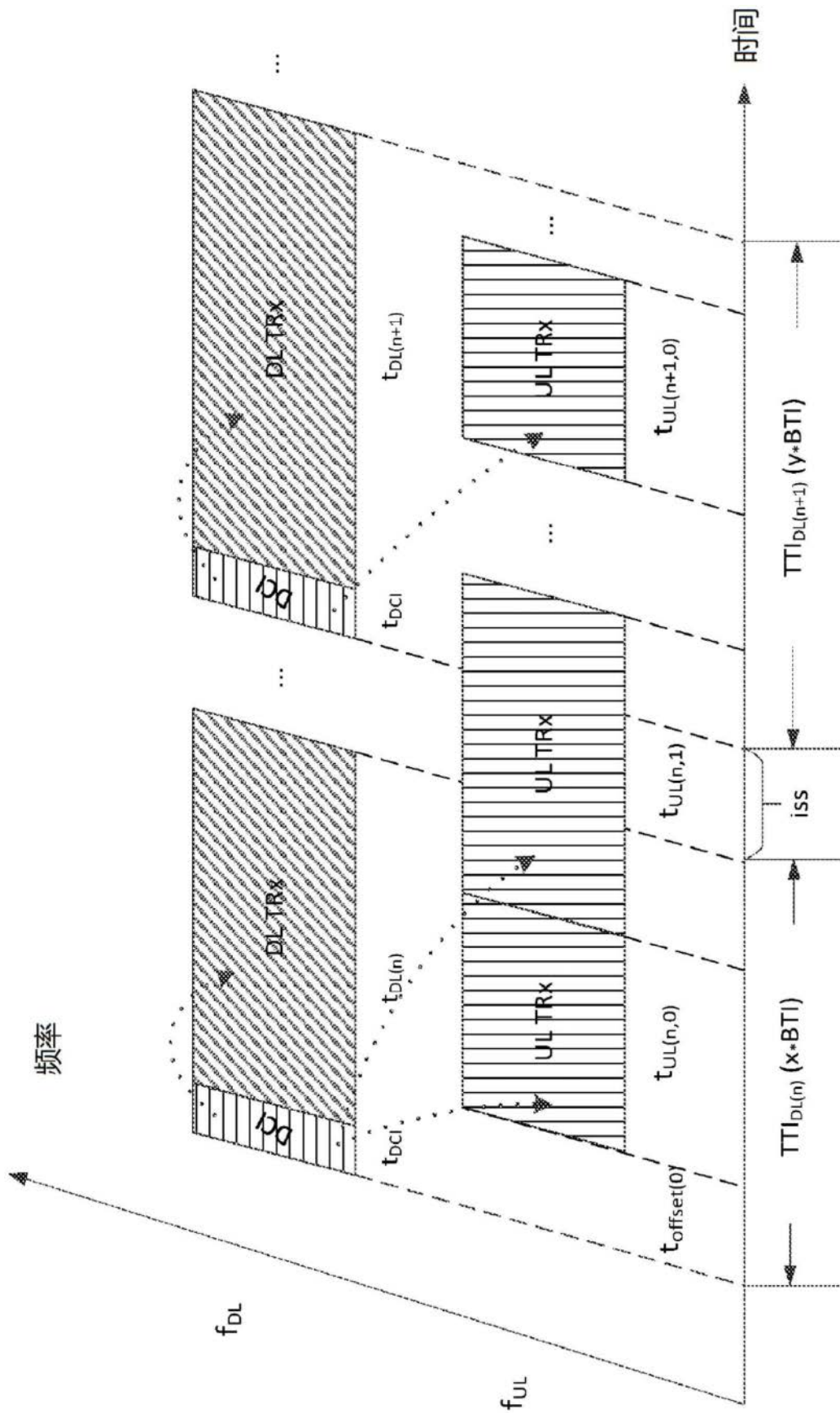


图5