



(12) 实用新型专利

(10) 授权公告号 CN 214270471 U

(45) 授权公告日 2021.09.24

(21) 申请号 202022747439.4

(22) 申请日 2020.11.25

(73) 专利权人 佛山市顺德区炯记贸易有限公司

地址 528000 广东省佛山市顺德区勒流街道连杜村南华三街18号(住所申报)

(72) 发明人 梁炯祥

(74) 专利代理机构 上海创开专利代理事务所

(普通合伙) 31374

代理人 吴海燕

(51) Int. Cl.

C02F 9/04 (2006.01)

C02F 103/20 (2006.01)

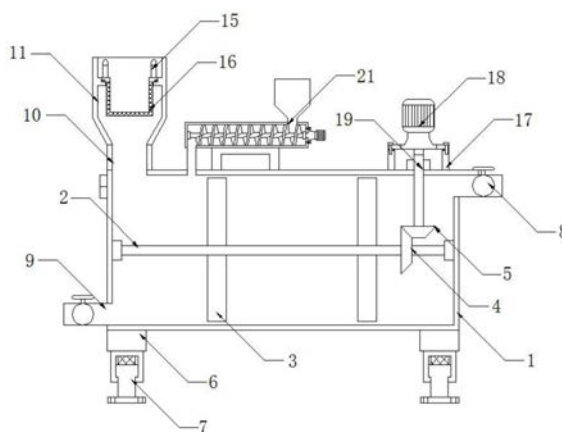
权利要求书1页 说明书4页 附图4页

(54) 实用新型名称

一种水产养殖用水净化装置

(57) 摘要

本实用新型公开了一种水产养殖用水净化装置,包括净化桶,净化桶的内部转动连接有转轴,转轴的两侧均固定设有两个搅拌叶,转轴的一边侧固定设有第一伞齿轮,第一伞齿轮啮合连接有第二伞齿轮,净化桶底端的两侧均固定设有底板,两个底板底端的两侧均固定设有减振机构,净化桶顶端的一侧固定设有连接管;本实用新型的有益效果是:本实用新型一种水产养殖用水净化装置,通过进水斗便于往净化桶的内部输入养殖用水,养殖用水经过滤杯时,滤杯能够对养殖用水进行过滤,使养殖用水中的杂质留在滤杯的内部,通过将滤杯顶端的卡环与定位环卡合连接,能够对滤杯限位,同时便于拆卸滤杯,通过把手便于提升滤杯的高度,取出滤杯。



1. 一种水产养殖用水净化装置,包括净化桶(1),其特征在于,所述净化桶(1)的内部转动连接有转轴(2),所述转轴(2)的两侧均固定设有两个搅拌叶(3),所述转轴(2)的一边侧固定设有第一伞齿轮(4),所述第一伞齿轮(4)啮合连接有第二伞齿轮(5),所述净化桶(1)底端的两侧均固定设有底板(6),两个所述底板(6)底端的两侧均固定设有减振机构(7),所述净化桶(1)顶端的一侧固定设有连接管(10),所述连接管(10)的顶端固定设有进水斗(11),所述进水斗(11)顶部的内壁固定设有定位环(12),所述定位环(12)通过卡环(13)卡合连接有滤杯(16),所述定位环(12)的底端卡合连接有密封圈(14),所述定位环(12)顶端的两侧均固定设有把手(15),所述净化桶(1)顶端的另一侧通过托架(17)固定安装有第一减速电机(18),所述净化桶(1)顶端的另一侧转动连接有传动轴(19),所述第一减速电机(18)的输出轴与传动轴(19)的顶端固定连接,所述传动轴(19)的底端贯穿净化桶(1)、并与第二伞齿轮(5)的顶端固定连接,所述净化桶(1)的顶端通过支架(20)固定设有送料机构(21),所述送料机构(21)底端的一侧与净化桶(1)顶端的一侧固定连接。

2. 根据权利要求1所述的一种水产养殖用水净化装置,其特征在于:四个所述减振机构(7)均包括导套(71)、滑块(72)、橡胶垫(73)、立柱(74)和固定板(75),四个所述导套(71)的顶端分别与两个底板(6)底端的两侧固定连接,四个所述导套(71)分别与四个滑块(72)滑动连接,四个所述滑块(72)的顶端均粘接有橡胶垫(73),四个所述滑块(72)的底端均通过立柱(74)分别与四个固定板(75)的顶端固定连接。

3. 根据权利要求1所述的一种水产养殖用水净化装置,其特征在于:所述送料机构(21)包括料桶(211)、存料斗(212)、第二减速电机(213)、下料管(214)和螺杆(215),所述料桶(211)顶端的一侧固定设有存料斗(212),所述料桶(211)的一端固定设有第二减速电机(213),所述料桶(211)的内部转动连接有螺杆(215),所述第二减速电机(213)的输出轴贯穿料桶(211)、并与螺杆(215)的一端固定连接,所述料桶(211)底端的中部与支架(20)的顶端固定连接,所述料桶(211)底端的一侧通过下料管(214)与净化桶(1)顶端的一侧固定连接。

4. 根据权利要求1所述的一种水产养殖用水净化装置,其特征在于:所述净化桶(1)一侧的顶部固定设有排水阀(8),所述净化桶(1)另一侧的底部固定设有排污阀(9)。

5. 根据权利要求1所述的一种水产养殖用水净化装置,其特征在于:所述托架(17)的顶端固定设有减振橡胶环,所述减振橡胶环的表面涂覆有抗老化剂。

6. 根据权利要求3所述的一种水产养殖用水净化装置,其特征在于:所述净化桶(1)另一侧的顶部固定设有开关面板,所述开关面板的表面分别设有第一减速电机开关和第二减速电机开关,所述第一减速电机(18)和第二减速电机(213)分别通过第一减速电机开关和第二减速电机开关与电源电性连接。

一种水产养殖用水净化装置

技术领域

[0001] 本实用新型涉及一种净化装置,特别涉及一种水产养殖用水净化装置,属于水产养殖技术领域。

背景技术

[0002] 水产养殖是人为控制下繁殖、培育和收获水生动植物的生产活动,一般包括在人工饲养管理下从苗种养成水产品的全过程,广义上也可包括水产资源增殖,水产养殖用水净化器属于净化装置的一种,其主要作用是对养殖用水进行净化处理,从而减小养殖用水中的细菌和其它杂质的含量,使得养殖用水能够循环利用,常见的水产养殖用水净化器在对养殖用水过滤后,不便于清理过滤的杂质,且常见的水产养殖用水净化器不便于进料,难以以往净化器内部均匀输送水质调节剂。

实用新型内容

[0003] 本实用新型的目的在于提供一种水产养殖用水净化装置,以解决上述背景技术中提出的常见的水产养殖用水净化器不便于清理过滤的杂质的问题。

[0004] 为实现上述目的,本实用新型提供如下技术方案:一种水产养殖用水净化装置,包括净化桶,所述净化桶的内部转动连接有转轴,所述转轴的两侧均固定设有两个搅拌叶,所述转轴的一边侧固定设有第一伞齿轮,所述第一伞齿轮啮合连接有第二伞齿轮,所述净化桶底端的两侧均固定设有底板,两个所述底板底端的两侧均固定设有减振机构,所述净化桶顶端的一侧固定设有连接管,所述连接管的顶端固定设有进水斗,所述进水斗顶部的内壁固定设有定位环,所述定位环通过卡环卡合连接有滤杯,所述定位环的底端卡合连接有密封圈,所述定位环顶端的两侧均固定设有把手,所述净化桶顶端的另一侧通过托架固定安装有第一减速电机,所述净化桶顶端的另一侧转动连接有传动轴,所述第一减速电机的输出轴与传动轴的顶端固定连接,所述传动轴的底端贯穿净化桶、并与第二伞齿轮的顶端固定连接,所述净化桶的顶端通过支架固定设有送料机构,所述送料机构底端的一侧与净化桶顶端的一侧固定连接。

[0005] 作为本实用新型的一种优选技术方案,四个所述减振机构均包括导套、滑块、橡胶垫、立柱和固定板,四个所述导套的顶端分别与两个底板底端的两侧固定连接,四个所述导套分别与四个滑块滑动连接,四个所述滑块的顶端均粘接有橡胶垫,四个所述滑块的底端均通过立柱分别与四个固定板的顶端固定连接。

[0006] 作为本实用新型的一种优选技术方案,所述送料机构包括料桶、存料斗、第二减速电机、下料管和螺杆,所述料桶顶端的一侧固定设有存料斗,所述料桶的一端固定设有第二减速电机,所述料桶的内部转动连接有螺杆,所述第二减速电机的输出轴贯穿料桶、并与螺杆的一端固定连接,所述料桶底端的中部与支架的顶端固定连接,所述料桶底端的一侧通过下料管与净化桶顶端的一侧固定连接。

[0007] 作为本实用新型的一种优选技术方案,所述净化桶一侧的顶部固定设有排水阀,

所述净化桶另一侧的底部固定设有排污阀。

[0008] 作为本实用新型的一种优选技术方案,所述托架的顶端固定设有减振橡胶环,所述减振橡胶环的表面涂覆有抗老化剂。

[0009] 作为本实用新型的一种优选技术方案,所述净化桶另一侧的顶部固定设有开关面板,所述开关面板的表面分别设有第一减速电机开关和第二减速电机开关,所述第一减速电机和第二减速电机分别通过第一减速电机开关和第二减速电机开关与电源电性连接。

[0010] 与现有技术相比,本实用新型的有益效果是:本实用新型一种水产养殖用水净化装置,通过进水斗便于往净化桶的内部输入养殖用水,养殖用水经过滤杯时,滤杯能够对养殖用水进行过滤,使养殖用水中的杂质留在滤杯的内部,通过将滤杯顶端的卡环与定位环卡合连接,能够对滤杯限位,同时便于拆卸滤杯,通过把手便于提升滤杯的高度,取出滤杯,对滤杯内部的杂质清理,通过设置密封圈,提高了卡环与定位环之间的密封性;通过第二减速电机驱动螺杆,螺杆在转动的过程中能够将料桶内部的水质调节剂均匀输送至下料管,再由下料管均匀到达净化桶内部,与净化桶内部的养殖用水接触,对养殖用水净化,通过第一减速电机驱动第二伞齿轮转动,能够带动转轴转动,转轴的搅拌叶能够快速搅拌养殖用水,使养殖用水与水质调节剂充分接触,提高对养殖用水的净化效果,四个橡胶垫能够吸收净化桶的动能,从而能够对净化桶减振,净化桶在工作时不易抖动。

附图说明

[0011] 图1为本实用新型的结构示意图;

[0012] 图2为本实用新型进水斗的结构示意图;

[0013] 图3为本实用新型减振机构的结构示意图;

[0014] 图4为本实用新型送料机构的结构示意图。

[0015] 图中:1、净化桶;2、转轴;3、搅拌叶;4、第一伞齿轮;5、第二伞齿轮;6、底板;7、减振机构;71、导套;72、滑块;73、橡胶垫;74、立柱;75、固定板;8、排水阀;9、排污阀;10、连接管;11、进水斗;12、定位环;13、卡环;14、密封圈;15、把手;16、滤杯;17、托架;18、第一减速电机;19、传动轴;20、支架;21、送料机构;211、料桶;212、存料斗;213、第二减速电机;214、下料管;215、螺杆。

具体实施方式

[0016] 下面将结合本实用新型实施例中的附图,对本实用新型实施例中的技术方案进行清楚、完整地描述,显然,所描述的实施例仅仅是本实用新型一部分实施例,而不是全部的实施例。基于本实用新型中的实施例,本领域普通技术人员在没有做出创造性劳动前提下所获得的所有其他实施例,都属于本实用新型保护的范围。

[0017] 请参阅图1-4,本实用新型提供了一种水产养殖用水净化装置,包括净化桶1,净化桶1的内部转动连接有转轴2,转轴2的两侧均固定设有两个搅拌叶3,转轴2的一边侧固定设有第一伞齿轮4,第一伞齿轮4啮合连接有第二伞齿轮5,净化桶1底端的两侧均固定设有底板6,两个底板6底端的两侧均固定设有减振机构7,净化桶1顶端的一侧固定设有连接管10,连接管10的顶端固定设有进水斗11,进水斗11顶部的内壁固定设有定位环12,定位环12通过卡环13卡合连接有滤杯16,定位环12的底端卡合连接有密封圈14,定位环12顶端的两侧

均固定设有把手15,净化桶1顶端的另一侧通过托架17固定安装有第一减速电机18,净化桶1顶端的另一侧转动连接有传动轴19,第一减速电机18的输出轴与传动轴19的顶端固定连接,传动轴19的底端贯穿净化桶1、并与第二伞齿轮5的顶端固定连接,净化桶1的顶端通过支架20固定设有送料机构21,送料机构21底端的一侧与净化桶1顶端的一侧固定连接。

[0018] 优选的,四个减振机构7均包括导套71、滑块72、橡胶垫73、立柱74和固定板75,四个导套71的顶端分别与两个底板6底端的两侧固定连接,四个导套71分别与四个滑块72滑动连接,四个滑块72的顶端均粘接有橡胶垫73,四个滑块72的底端均通过立柱74分别与四个固定板75的顶端固定连接,通过设置四个橡胶垫73,能够吸收净化桶1的动能,从而能够对净化桶1减振,净化桶1在工作时不易抖动,通过导套71能够对滑块72限位,立柱74不易倾斜;送料机构21包括料桶211、存料斗212、第二减速电机213、下料管214和螺杆215,料桶211顶端的一侧固定设有存料斗212,料桶211的一端固定设有第二减速电机213,料桶211的内部转动连接有螺杆215,第二减速电机213的输出轴贯穿料桶211、并与螺杆215的一端固定连接,料桶211底端的中部与支架20的顶端固定连接,料桶211底端的一侧通过下料管214与净化桶1顶端的一侧固定连接,通过在料桶211顶端的一侧设置存料斗212,便于上料,同时能够存放水质调节剂,通过第二减速电机213驱动螺杆215,螺杆215在转动的过程中能够将料桶211内部的水质调节剂均匀输送至下料管214,再由下料管214均匀到达净化桶1内部,与净化桶1内部的养殖用水接触,对养殖用水净化;净化桶1一侧的顶部固定设有排水阀8,净化桶1另一侧的底部固定设有排污阀9,通过排水阀8便于排出净化后的养殖用水,通过排污阀9便于排出净化桶1内部残留的养殖用水;托架17的顶端固定设有减振橡胶环,减振橡胶环的表面涂覆有抗老化剂,通过减振橡胶环能够对第一减速电机18减振;净化桶1另一侧的顶部固定设有开关面板,开关面板的表面分别设有第一减速电机开关和第二减速电机开关,第一减速电机18和第二减速电机213分别通过第一减速电机开关和第二减速电机开关与电源电性连接,通过第一减速电机开关和第二减速电机开关便于分别控制第一减速电机18的工作和第二减速电机213的工作。

[0019] 具体使用时,本实用新型一种水产养殖用水净化装置,首先打开排水阀8,并通过进水斗11往净化桶1的内部输入养殖用水,养殖用水经过滤杯16时,滤杯16能够对养殖用水进行过滤,使养殖用水中的杂质留在滤杯16的内部,滤杯16顶端的卡环13与定位环12卡合连接,能够对滤杯16限位,同时便于拆卸滤杯16,密封圈14能够提高卡环13与定位环12之间的密封性,然后将水质调节剂倒入料桶211,分别打开第二减速电机开关和第一减速电机开关,第二减速电机213驱动螺杆215转动,螺杆215在转动的过程中将料桶211内部的水质调节剂均匀输送至下料管214,再由下料管214均匀到达净化桶1内部,水质调节剂与净化桶1内部的养殖用水接触,能够对养殖用水净化,与此同时,第一减速电机18驱动第二伞齿轮5转动,第二伞齿轮5通过第一伞齿轮4带动转轴2转动,转轴2的搅拌叶3能够快速搅拌养殖用水,使养殖用水与水质调节剂充分接触,能够提高对养殖用水的净化效果,净化后的养殖用水通过排水阀8排出,四个橡胶垫73能够吸收净化桶1的动能,从而能够对净化桶1减振,净化桶1在工作时不易抖动,需要清理杂质时,通过把手15提升滤杯16的高度,使卡环13与定位环12分离,取出滤杯16,即可对滤杯16内部的杂质清理。

[0020] 在本实用新型的描述中,需要理解的是,指示的方位或位置关系为基于附图所示的方位或位置关系,仅是为了便于描述本实用新型和简化描述,而不是指示或暗示所指的

装置或元件必须具有特定的方位、以特定的方位构造和操作,因此不能理解为对本实用新型的限制。

[0021] 在本实用新型中,除非另有明确的规定和限定,例如,可以是固定连接,也可以是可拆卸连接,或成一体;可以是机械连接,也可以是电连接;可以是直接相连,也可以通过中间媒介间接相连,可以是两个元件内部的连通或两个元件的相互作用关系,除非另有明确的限定,对于本领域的普通技术人员而言,可以根据具体情况理解上述术语在本实用新型中的具体含义。

[0022] 尽管已经示出和描述了本实用新型的实施例,对于本领域的普通技术人员而言,可以理解在不脱离本实用新型的原理和精神的情况下可以对这些实施例进行多种变化、修改、替换和变型,本实用新型的范围由所附权利要求及其等同物限定。

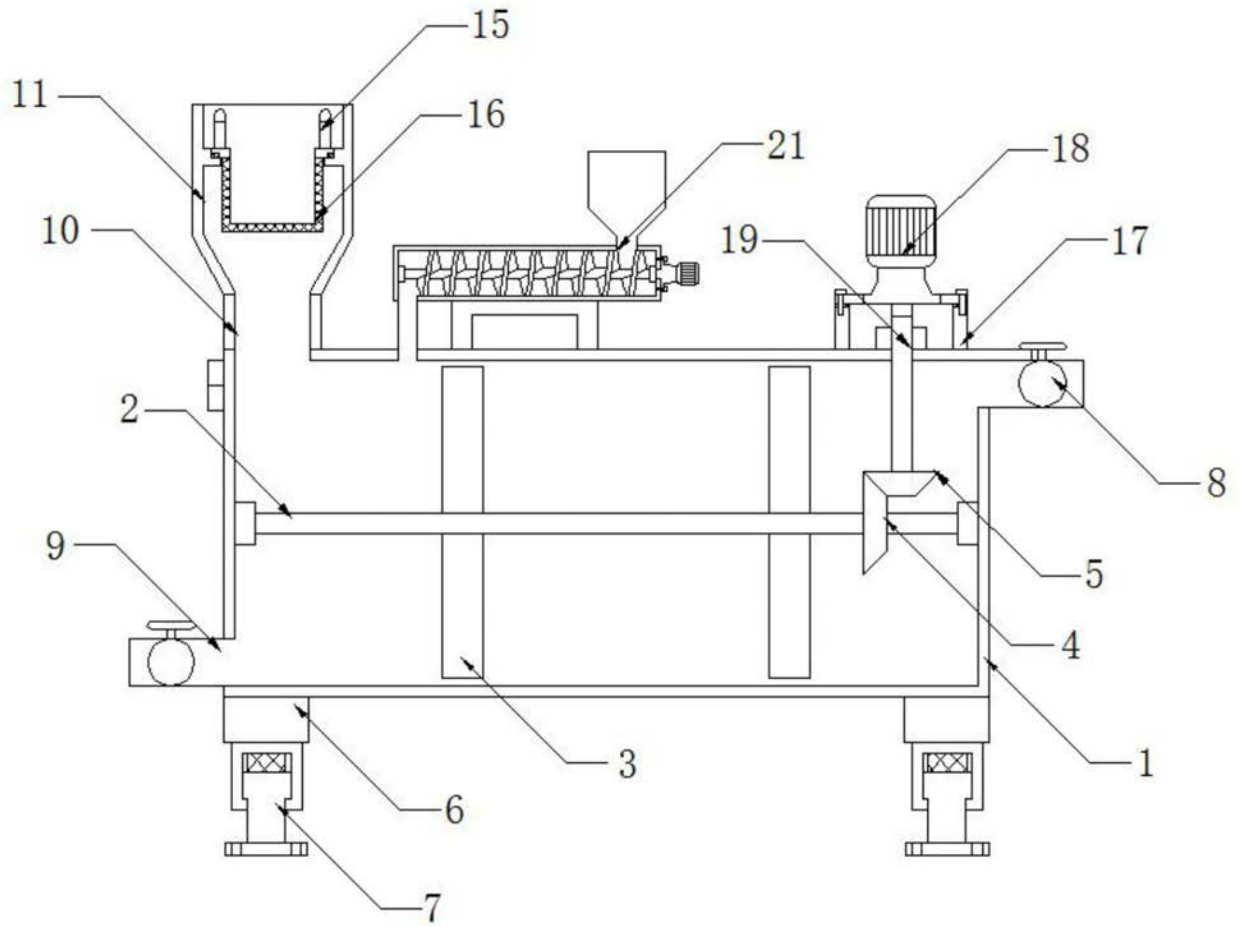


图1

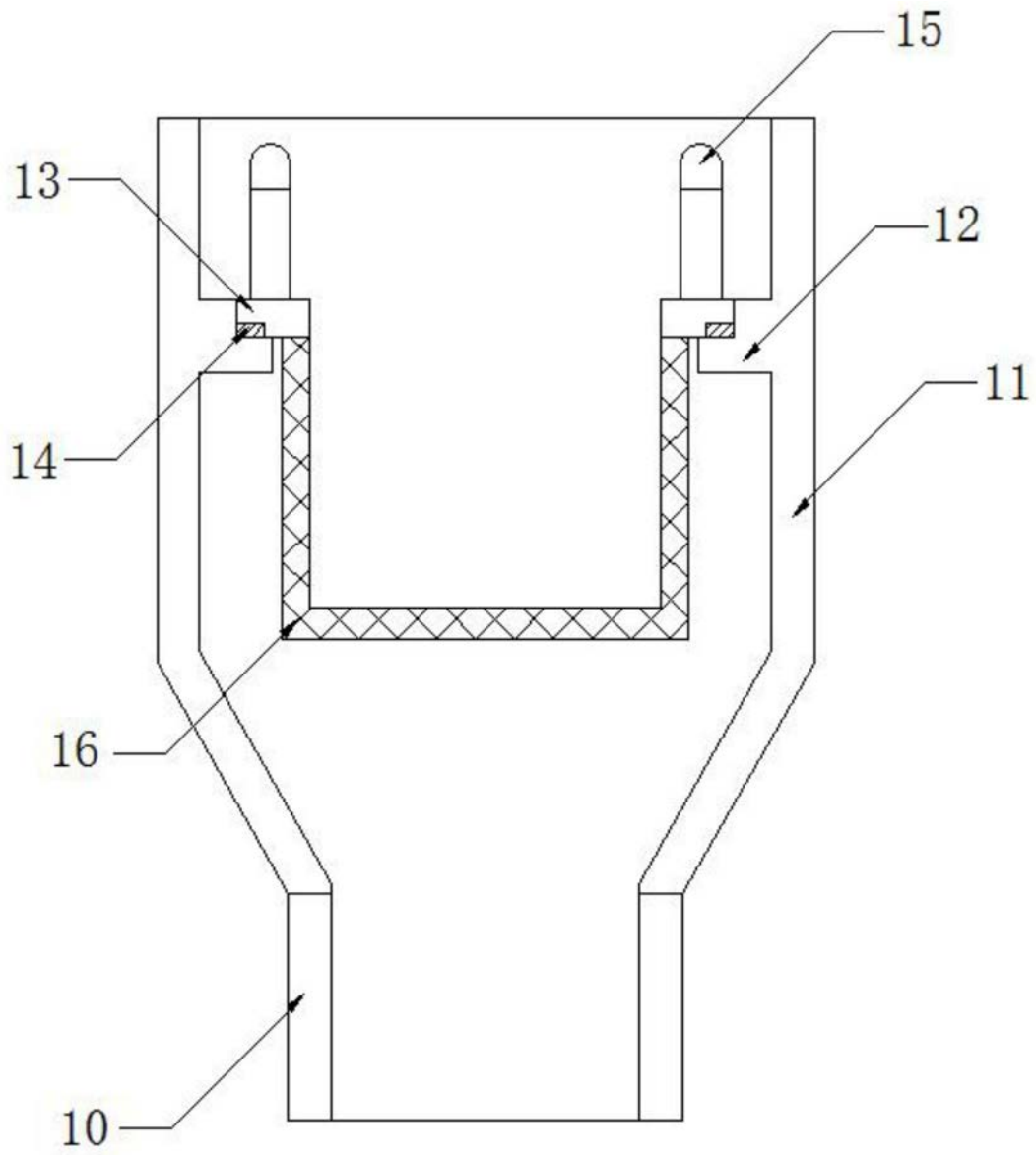


图2

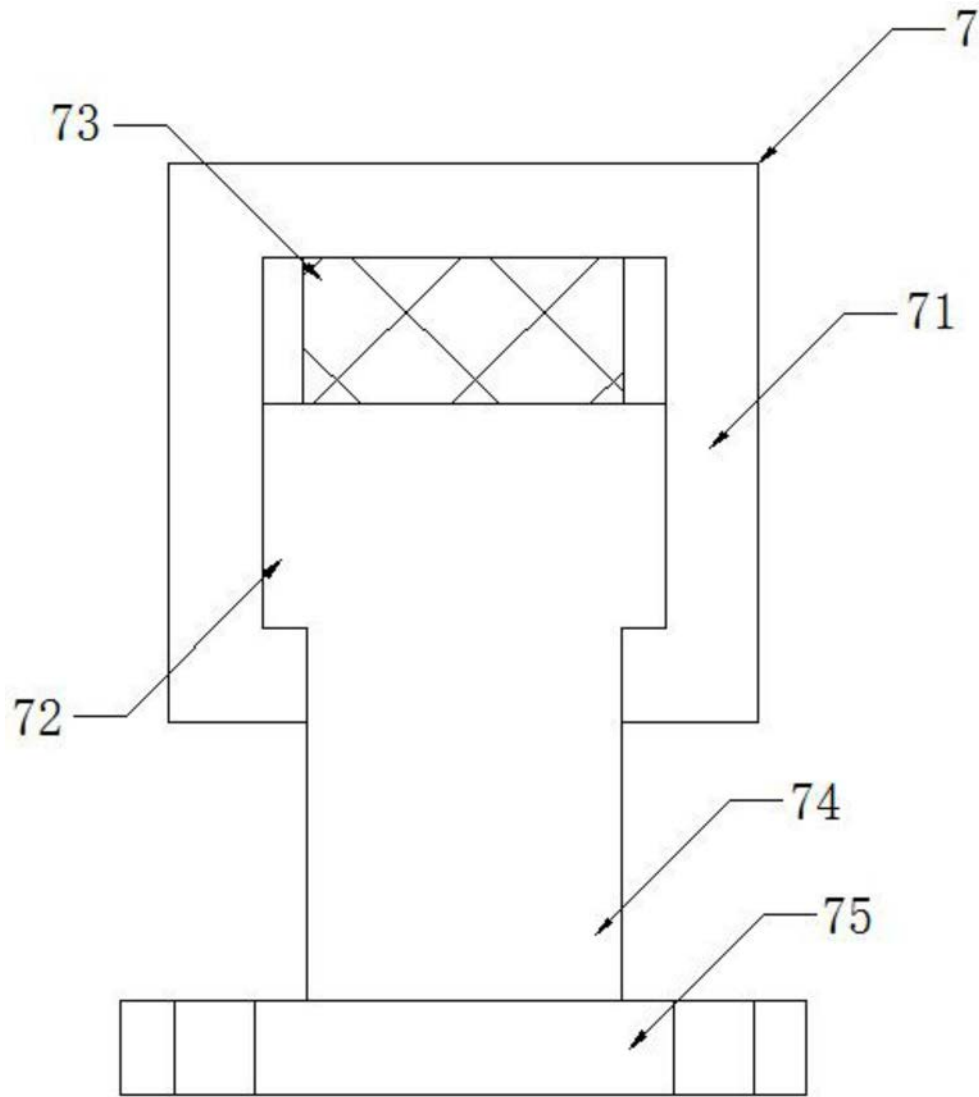


图3

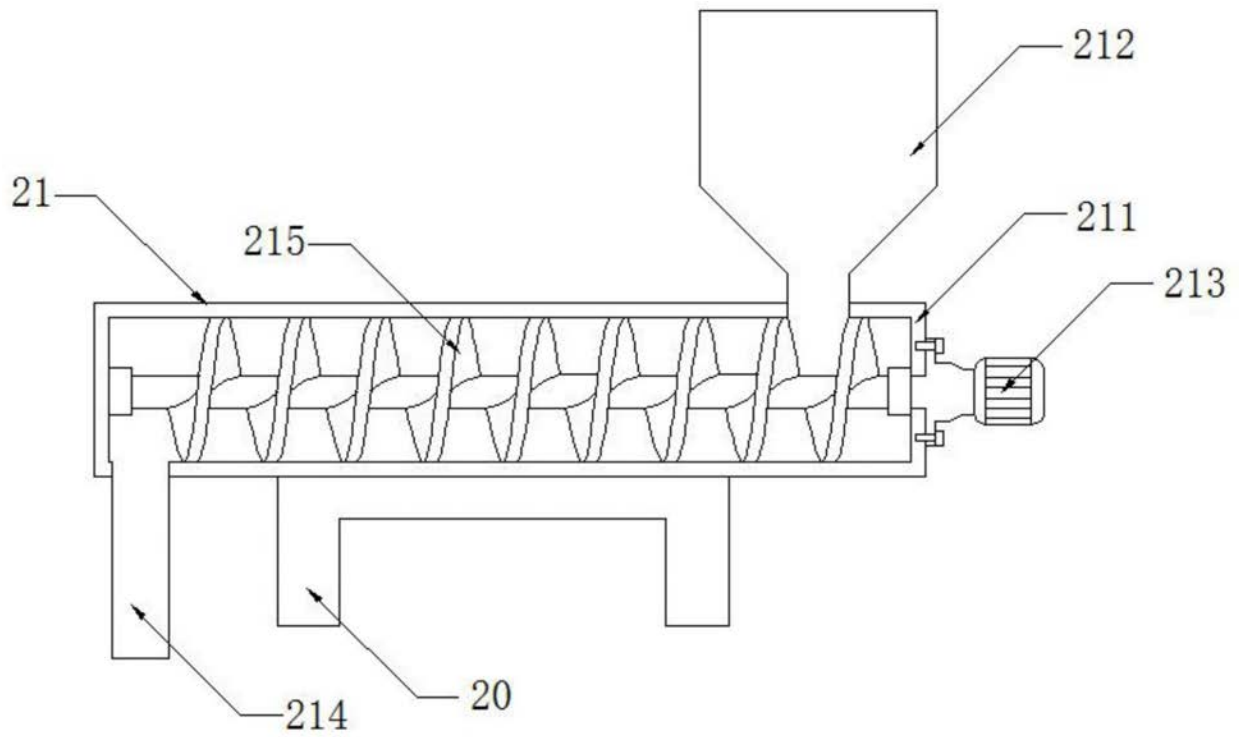


图4