



## (12) 实用新型专利

(10) 授权公告号 CN 219409323 U

(45) 授权公告日 2023. 07. 25

(21) 申请号 202320988772.5

(22) 申请日 2023.04.27

(73) 专利权人 北京百年盛隆厨房设备有限公司

地址 102627 北京市大兴区金苑路甲15号6  
幢6层B716室

(72) 发明人 代亚辉 桂少林

(51) Int. Cl.

C02F 1/00 (2023.01)

B01D 29/56 (2006.01)

B01D 29/96 (2006.01)

B01D 29/64 (2006.01)

B01D 29/35 (2006.01)

B01D 29/03 (2006.01)

B01D 35/16 (2006.01)

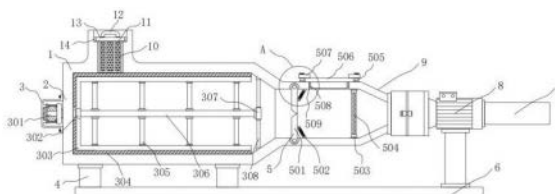
权利要求书1页 说明书4页 附图2页

### (54) 实用新型名称

环保型厨房净水设备

### (57) 摘要

本实用新型公开了环保型厨房净水设备,具体涉及厨房净水设备技术领域,包括进水口和过水腔,所述过水腔顶端的一侧固定连接进水口,所述过水腔的内部设置有刮杂机构,所述刮杂机构底端的两侧分别固定连接有一组支柱,所述支柱的底端固定连接有底板。本实用新型通过设置有筛网、固定架、提杆、固定框和密封垫,在使用该装置对厨房污水进行处理时,将厨房污水和其内部的杂质通过进水口的内部导入时,厨房污水在经过固定架内部的筛网时,厨房污水内部的大颗粒杂质会被筛网挡下,并收集在筛网的内部,在处理完成之后可以拉动提杆带动底端的固定架和筛网从进水口的内部取出,并对筛网内部的杂质进行清除,实现了可以收集大颗粒杂质的功能。



1. 环保型厨房净水设备,包括进水口(1)和过水腔(2),其特征在于:所述过水腔(2)顶端的一侧固定连接有进水口(1),所述过水腔(2)的内部设置有刮杂机构(3),所述刮杂机构(3)底端的两侧分别固定连接有一组支柱(4),所述支柱(4)的底端固定连接有底板(6),所述过水腔(2)的一侧固定连接有通水管(9),所述通水管(9)的内部设置有收集结构(5),所述通水管(9)的一侧固定连接有水泵(8),所述水泵(8)的输出端固定连接有出水管(7),所述水泵(8)与底板(6)固定连接,所述进水口(1)的内部设置有过滤结构;

所述过滤结构包括固定框(13),所述固定框(13)活动连接在进水口(1)内部的顶端,所述固定框(13)的底端固定连接有固定架(11),所述固定架(11)的内部固定连接有筛网(10),所述固定框(13)顶部的两端分别固定连接有一组提杆(12),所述固定框(13)的外部固定连接有密封垫(14),所述密封垫(14)与进水口(1)活动连接。

2. 根据权利要求1所述的环保型厨房净水设备,其特征在于:所述固定架(11)的宽度小于进水口(1)内部的宽度,所述固定框(13)的中心线与固定架(11)的中心线在同一垂直面上。

3. 根据权利要求1所述的环保型厨房净水设备,其特征在于:所述刮杂机构(3)由电机(301)、通环(302)、固定杆(303)、除杂刷(304)、连接杆(305)、转轴(306)、转槽(307)和安装杆(308)组成,所述电机(301)固定连接在过水腔(2)的一侧,所述电机(301)的输出端贯穿过水腔(2)的一侧并延伸至过水腔(2)的内部固定连接有转轴(306),所述转轴(306)外部的两端分别等间距固定连接有多组连接杆(305),所述连接杆(305)的一端固定连接有固定杆(303),所述固定杆(303)一端的一侧固定连接有通环(302),所述固定杆(303)的一端固定连接除杂刷(304),所述除杂刷(304)与过水腔(2)活动连接,所述转轴(306)的一侧活动连接有转槽(307),所述转槽(307)的两端分别固定连接有一组安装杆(308),所述安装杆(308)与过水腔(2)固定连接。

4. 根据权利要求3所述的环保型厨房净水设备,其特征在于:所述转轴(306)的长度小于过水腔(2)内部的长度,所述通环(302)内部的直径大于转轴(306)的直径。

5. 根据权利要求1所述的环保型厨房净水设备,其特征在于:所述收集结构(5)由活动板(501)、弹簧(502)、安装槽(503)、细滤网(504)、固定轴(505)、放置板(506)、压板(507)、密封圈(508)和通槽(509)组成,所述活动板(501)活动铰接在通水管(9)内部的两端,所述活动板(501)的一侧固定连接有弹簧(502),所述弹簧(502)与通水管(9)固定连接,所述安装槽(503)固定连接在通水管(9)内部的一侧,所述安装槽(503)的内部固定连接有细滤网(504),所述通槽(509)镶嵌在通水管(9)的顶端,所述固定轴(505)固定连接在通水管(9)顶端的两侧,所述固定轴(505)的外部活动连接有压板(507),所述通槽(509)的内部设置有放置板(506),所述放置板(506)的外部固定连接有密封圈(508),所述密封圈(508)与通槽(509)活动连接,所述放置板(506)与压板(507)活动连接。

6. 根据权利要求5所述的环保型厨房净水设备,其特征在于:所述活动板(501)的宽度小于通水管(9)内部的宽度,所述通槽(509)的宽度小于通水管(9)内部的宽度。

## 环保型厨房净水设备

### 技术领域

[0001] 本实用新型涉及厨房净水设备技术领域,具体为环保型厨房净水设备。

### 背景技术

[0002] 厨房是每个家里,最重要的场所。也是日常生活使用频次高的地方。它产生的废水、食物残渣也是最多的。平时使用到的时候,经常会遇到一些大小不一的食物残渣、各式各样的油污在厨房污水中存在,因此需要使用厨房净水设备对其进行处理和排放。

[0003] 经过检索,参考申请号CN202022017650.0公开的一种厨房污水净化器,所述厨房污水净化器包括:堰槽,与厨房污水连通;净化池体,所述堰槽的出水端与所述净化池体连通,所述净化池体包括:隔油区,所述隔油区与所述堰槽连通;厌氧菌净化区,所述厌氧菌净化区与所述隔油区连通;好氧菌净化区,所述好氧菌净化区与所述厌氧菌净化区连通;和净化区,所述净化区与所述好氧菌净化区连通;和净化水池,所述净化水池与所述净化区连通;厨房污水通过所述堰槽进入所述净化池体,并依次流经所述隔油区、所述厌氧菌净化区和所述好氧菌净化区实现污水净化。

[0004] 在实际的使用过程中,厨房净水设备,在处理时无法便捷地对厨房污水内部的大颗粒杂质进行滤除,需要频繁更换滤芯,使用成本增加,因此,提出一种新型的环保型厨房净水设备解决上述问题。

### 实用新型内容

[0005] 本实用新型的目的在于提供环保型厨房净水设备,以解决上述背景技术中提出的在处理时无法便捷地对厨房污水内部的大颗粒杂质进行滤除的问题。

[0006] 为实现上述目的,本实用新型提供如下技术方案:环保型厨房净水设备,包括进水口和过水腔,所述过水腔顶端的一侧固定连接有进水口,所述过水腔的内部设置有刮杂机构,所述刮杂机构底端的两侧分别固定连接有一组支柱,所述支柱的底端固定连接有底板,所述过水腔的一侧固定连接有通水管,所述通水管的内部设置有收集结构,所述通水管的一侧固定连接有水泵,所述水泵的输出端固定连接有出水管,所述水泵与底板固定连接,所述进水口的内部设置有过滤结构;

[0007] 所述过滤结构包括固定框,所述固定框活动连接在进水口内部的顶端,所述固定框的底端固定连接有固定架,所述固定架的内部固定连接有筛网,所述固定框顶部的两端分别固定连接有一组提杆,所述固定框的外部固定连接有密封垫,所述密封垫与进水口活动连接。

[0008] 优选的,所述固定架的宽度小于进水口内部的宽度,所述固定框的中心线与固定架的中心线在同一垂直面上。

[0009] 优选的,所述刮杂机构由电机、通环、固定杆、除杂刷、连接杆、转轴、转槽和安装杆组成,所述电机固定连接在过水腔的一侧,所述电机的输出端贯穿过水腔的一侧并延伸至过水腔的内部固定连接有转轴,所述转轴外部的两端分别等间距固定连接有多组连接杆,

所述连接杆的一端固定连接固定杆,所述固定杆一端的一侧固定连接通环,所述固定杆的一端固定连接除杂刷,所述除杂刷与过水腔活动连接,所述转轴的一侧活动连接有转槽,所述转槽的两端分别固定连接有一组安装杆,所述安装杆与过水腔固定连接。

[0010] 优选的,所述转轴的长度小于过水腔内部的长度,所述通环内部的直径大于转轴的直径。

[0011] 优选的,所述收集结构由活动板、弹簧、安装槽、细滤网、固定轴、放置板、压板、密封圈和通槽组成,所述活动板活动铰接在通水管内部的两端,所述活动板的一侧固定连接弹簧,所述弹簧与通水管固定连接,所述安装槽固定连接在通水管内部的一侧,所述安装槽的内部固定连接细滤网,所述通槽镶嵌在通水管的顶端,所述固定轴固定连接在通水管顶端的两端,所述固定轴的外部活动连接有压板,所述通槽的内部设置有放置板,所述放置板的外部固定连接密封圈,所述密封圈与通槽活动连接,所述放置板与压板活动连接。

[0012] 优选的,所述活动板的宽度小于通水管内部的宽度,所述通槽的宽度小于通水管内部的宽度。

[0013] 与现有技术相比,本实用新型的有益效果是:该环保型厨房净水设备不仅实现了可以方便滤除大颗粒杂质,实现了快速去除内部附着的杂质,而且实现了对杂质进行收集;

[0014] 通过设置有筛网、固定架、提杆、固定框和密封垫,在使用该装置对厨房污水进行处理时,将厨房污水和其内部的杂质通过进水口的内部导入时,厨房污水在经过固定架内部的筛网时,厨房污水内部的大颗粒杂质会被筛网挡下,并收集在筛网的内部,在处理完成之后可以拉动提杆带动底端的固定架和筛网从进水口的内部取出,并对筛网内部的杂质进行清除,实现了可以收集大颗粒杂质;

[0015] 通过设置有电机、通环、固定杆、除杂刷、连接杆、转轴、转槽和安装杆,在使用该装置对厨房污水和杂质进行处理时,当厨房污水内部的杂质通过过水腔的内部时,杂质附着在过水腔的内壁上时,可以启动电机带动一侧的转轴转动的同时通过外部的连接杆带动外部的固定杆和固定杆外部的除杂刷转动,除杂刷对过水腔内壁上的杂质刮除,实现了可以快速地对过水腔内壁上附着的杂质刮除;

[0016] 通过设置有活动板、弹簧、安装槽、细滤网、固定轴、放置板、压板、密封圈和通槽,在厨房污水和杂质通过过水腔导入通水管的内部之后,厨房污水推动活动板使活动板打开进入通水管的内部之后,厨房污水通过细滤网时,细滤网将厨房污水内部的杂质滤除,在处理完成后,厨房污水通过出水管导出后,在弹簧的推动下,活动板快速闭合将通水管内部的杂质收集,转动压板将放置板打开便可以将通水管内部收集下的杂质取出,实现了可以快速地对杂质进行收集和清除。

## 附图说明

[0017] 图1为本实用新型的正视剖面结构示意图;

[0018] 图2为本实用新型的固定框俯视结构示意图;

[0019] 图3为本实用新型的图1中A处局部剖面放大结构示意图;

[0020] 图4为本实用新型的放置板俯视结构示意图。

[0021] 图中:1、进水口;2、过水腔;3、刮杂机构;301、电机;302、通环;303、固定杆;304、除杂刷;305、连接杆;306、转轴;307、转槽;308、安装杆;4、支柱;5、收集结构;501、活动板;

502、弹簧；503、安装槽；504、细滤网；505、固定轴；506、放置板；507、压板；508、密封圈；509、通槽；6、底板；7、出水管；8、水泵；9、通水管；10、筛网；11、固定架；12、提杆；13、固定框；14、密封垫。

### 具体实施方式

[0022] 下面将结合本实用新型实施例中的附图，对本实用新型实施例中的技术方案进行清楚、完整地描述，显然，所描述的实施例仅仅是本实用新型一部分实施例，而不是全部的实施例。基于本实用新型中的实施例，本领域普通技术人员在没有做出创造性劳动前提下所获得的所有其他实施例，都属于本实用新型保护的范围。

[0023] 实施例1：请参阅图1-4，环保型厨房净水设备，包括进水口1和过水腔2，过水腔2顶端的一侧固定连接有进水口1，过水腔2的内部设置有刮杂机构3，刮杂机构3底端的两侧分别固定连接有一组支柱4，支柱4的底端固定连接有底板6，过水腔2的一侧固定连接有通水管9，通水管9的内部设置有收集结构5，通水管9的一侧固定连接有水泵8，水泵8的输出端固定连接有出水管7，水泵8与底板6固定连接，进水口1的内部设置有过滤结构；

[0024] 过滤结构包括固定框13，固定框13活动连接在进水口1内部的顶端，固定框13的底端固定连接有固定架11，固定架11的内部固定连接有筛网10，固定框13顶部的两端分别固定连接有一组提杆12，固定框13的外部固定连接有密封垫14，密封垫14与进水口1活动连接；

[0025] 固定架11的宽度小于进水口1内部的宽度，固定框13的中心线与固定架11的中心线在同一垂直面上；

[0026] 具体地，如图1和图2所示，在使用该装置对厨房污水进行处理时，将厨房污水和其内部的杂质通过进水口1的内部导入时，厨房污水在经过固定架11内部的筛网10时，厨房污水内部的大颗粒杂质会被筛网10挡下，并收集在筛网10的内部，在处理完成之后可以拉动提杆12带动底端的固定架11和筛网10从进水口1的内部取出，并对筛网10内部的杂质进行清除，实现了可以收集大颗粒杂质。

[0027] 实施例2：刮杂机构3由电机301、通环302、固定杆303、除杂刷304、连接杆305、转轴306、转槽307和安装杆308组成，电机301固定连接在过水腔2的一侧，电机301的输出端贯穿过水腔2的一侧并延伸至过水腔2的内部固定连接有转轴306，转轴306外部的两端分别等间距固定连接有多组连接杆305，连接杆305的一端固定连接有固定杆303，固定杆303一端的一侧固定连接有通环302，固定杆303的一端固定连接有除杂刷304，除杂刷304与过水腔2活动连接，转轴306的一侧活动连接有转槽307，转槽307的两端分别固定连接有一组安装杆308，安装杆308与过水腔2固定连接；

[0028] 转轴306的长度小于过水腔2内部的长度，通环302内部的直径大于转轴306的直径；

[0029] 具体地，如图1所示，在使用该装置对厨房污水和杂质进行处理时，当厨房污水内部的杂质通过过水腔2的内部时，杂质附着在过水腔2的内壁上时，可以启动电机301带动一侧的转轴306转动的同时通过外部的连接杆305带动外部的固定杆303和固定杆303外部的除杂刷304转动，除杂刷304对过水腔2内壁上的杂质刮除，实现了可以快速地对过水腔2内壁上附着的杂质刮除。

[0030] 实施例3:收集结构5由活动板501、弹簧502、安装槽503、细滤网504、固定轴505、放置板506、压板507、密封圈508和通槽509组成,活动板501活动铰接在通水管9内部的两端,活动板501的一侧固定连接有弹簧502,弹簧502与通水管9固定连接,安装槽503固定连接在通水管9内部的一侧,安装槽503的内部固定连接有细滤网504,通槽509镶嵌在通水管9的顶端,固定轴505固定连接在通水管9顶端的两侧,固定轴505的外部活动连接有压板507,通槽509的内部设置有放置板506,放置板506的外部固定连接有密封圈508,密封圈508与通槽509活动连接,放置板506与压板507活动连接;

[0031] 活动板501的宽度小于通水管9内部的宽度,通槽509的宽度小于通水管9内部的宽度;

[0032] 具体地,如图1、图3和图4所示,在厨房污水和杂质通过过水腔2导入通水管9的内部之后,厨房污水推动活动板501使活动板501打开进入通水管9的内部之后,厨房污水通过细滤网504时,细滤网504将厨房污水内部的杂质滤除,在处理完成后,厨房污水通过出水管7导出后,在弹簧502的推动下,活动板501快速闭合将通水管9内部的杂质收集,转动压板507将放置板506打开便可以将通水管9内部收集下的杂质取出,实现了可以快速地对杂质进行收集和清除。

[0033] 工作原理:本实用新型在使用时,将厨房污水和其内部的杂质通过进水口1的内部导入时,厨房污水在经过固定架11内部的筛网10时,厨房污水内部的大颗粒杂质会被筛网10挡下,并收集在筛网10的内部,在处理完成之后可以拉动提杆12带动底端的固定架11和筛网10从进水口1的内部取出,并对筛网10内部的杂质进行清除,当厨房污水内部的杂质通过过水腔2的内部时,杂质附着在过水腔2的内壁上时,可以启动电机301带动一侧的转轴306转动的同时通过外部的连接杆305带动外部的固定杆303和固定杆303外部的除杂刷304转动,除杂刷304对过水腔2内壁上的杂质刮除,厨房污水和杂质通过过水腔2导入通水管9的内部之后,厨房污水推动活动板501使活动板501打开进入通水管9的内部之后,厨房污水通过细滤网504时,细滤网504将厨房污水内部的杂质滤除,在处理完成后,厨房污水通过出水管7导出后,在弹簧502的推动下,活动板501快速闭合将通水管9内部的杂质收集,转动压板507将放置板506打开便可以将通水管9内部收集下的杂质取出。

[0034] 对于本领域技术人员而言,显然本实用新型不限于上述示范性实施例的细节,而且在不背离本实用新型的精神或基本特征的情况下,能够以其他的具体形式实现本实用新型。因此,无论从哪一点来看,均应将实施例看作是示范性的,而且是非限制性的,本实用新型的范围由所附权利要求而不是上述说明限定,因此旨在将落在权利要求的等同要件的含义和范围内的所有变化囊括在本实用新型内。不应将权利要求中的任何附图标记视为限制所涉及的权利要求。

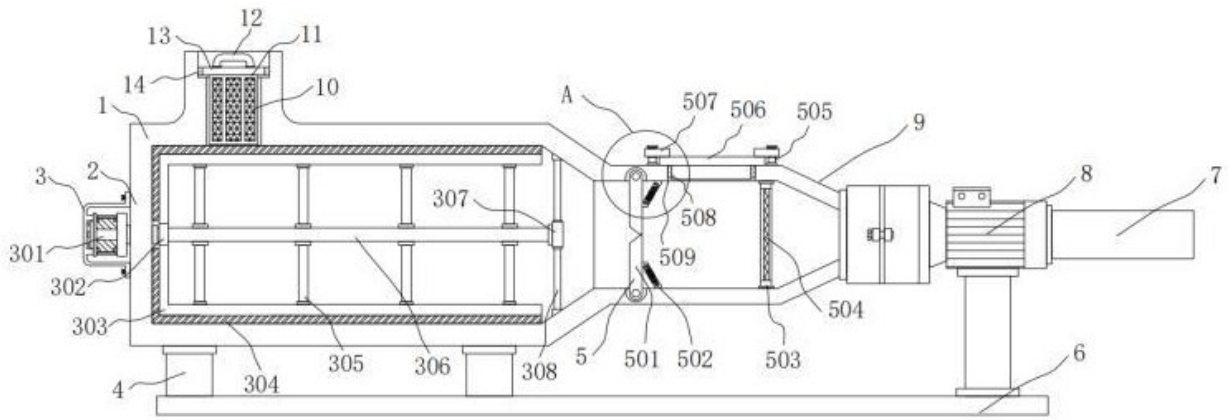


图 1

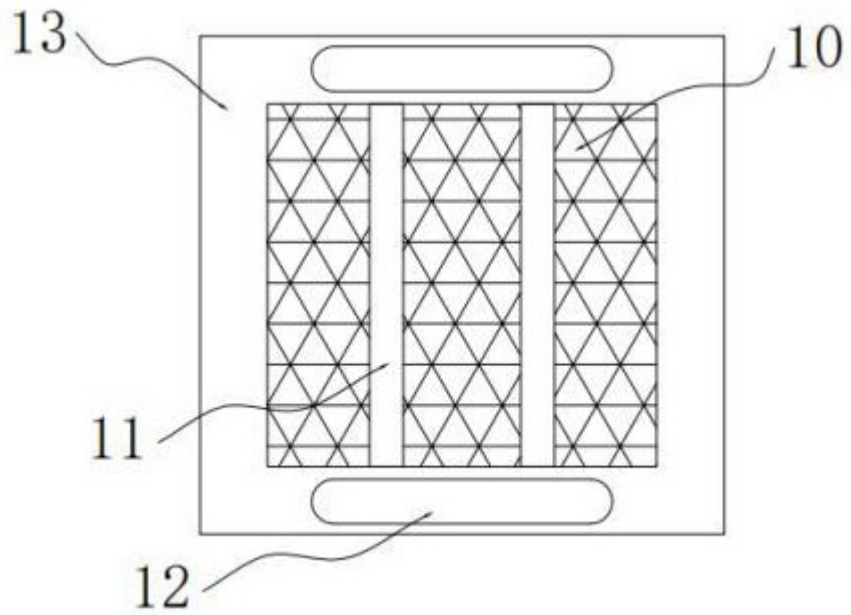


图 2

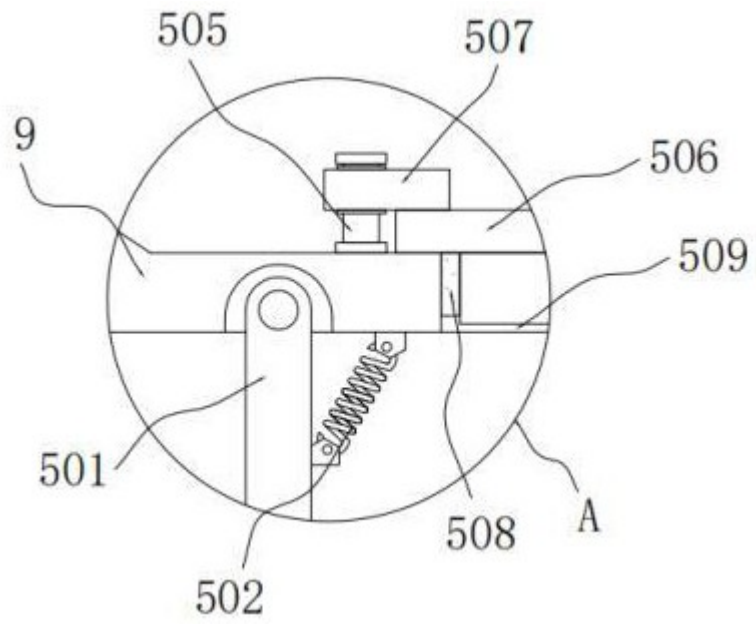


图 3

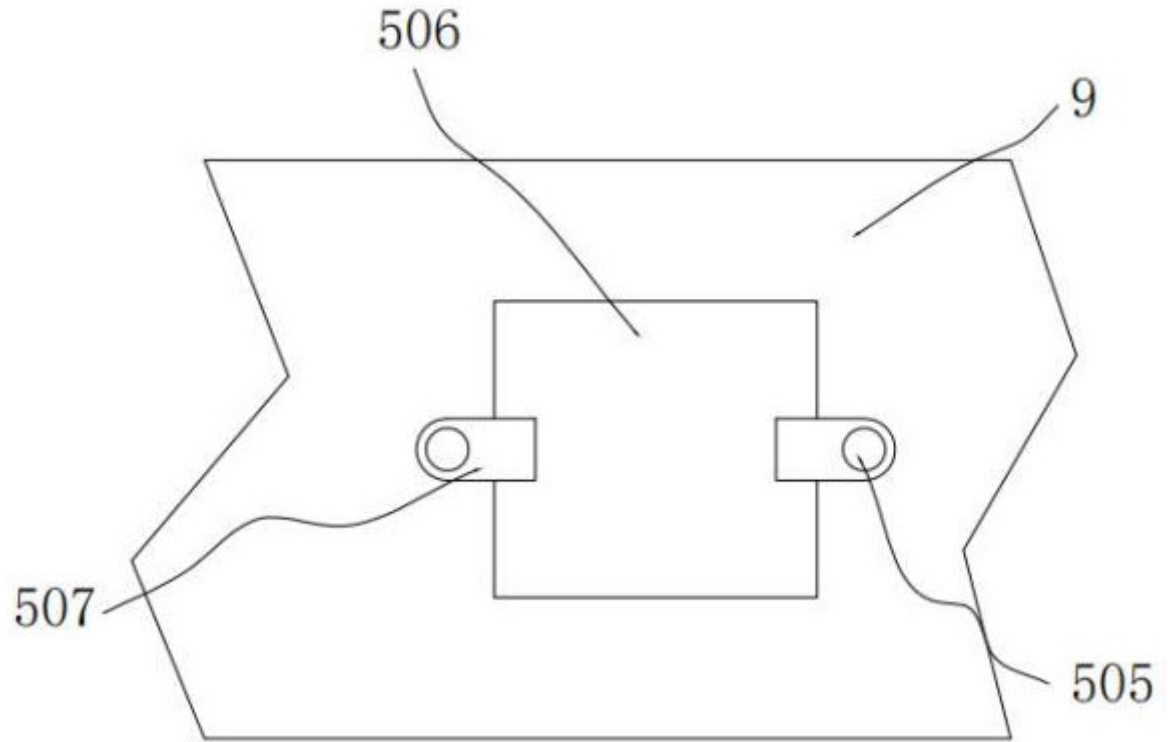


图 4