

①9 RÉPUBLIQUE FRANÇAISE  
INSTITUT NATIONAL  
DE LA PROPRIÉTÉ INDUSTRIELLE  
PARIS

①1 N° de publication : **2 922 040**  
(à n'utiliser que pour les  
commandes de reproduction)

②1 N° d'enregistrement national : **07 06952**

⑤1 Int Cl<sup>8</sup> : **G 09 F 7/18 (2006.01)**

⑫

## DEMANDE DE BREVET D'INVENTION

A1

②2 Date de dépôt : 03.10.07.

③0 Priorité :

④3 Date de mise à la disposition du public de la demande : 10.04.09 Bulletin 09/15.

⑤6 Liste des documents cités dans le rapport de recherche préliminaire : *Se reporter à la fin du présent fascicule*

⑥0 Références à d'autres documents nationaux apparentés :

⑦1 Demandeur(s) : LACROIX JEAN PAUL — FR.

⑦2 Inventeur(s) : LACROIX JEAN PAUL.

⑦3 Titulaire(s) :

⑦4 Mandataire(s) :

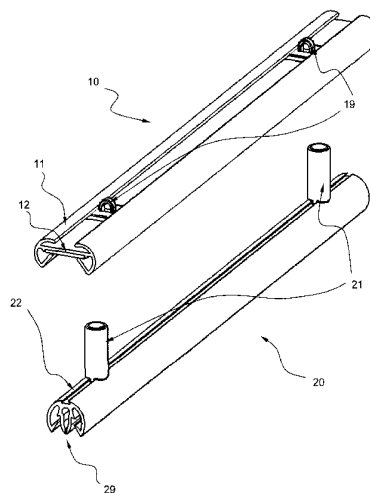
⑤4 DISPOSITIF DE SUSPENSION D'AFFICHE.

⑤7 Un dispositif de suspension d'affiche comprend deux éléments constitutifs:

- d'une part un support 10 destiné à être fixé sur une partie d'édifice,

- d'autre part un porte-affiche 20 destiné à maintenir une ou plusieurs affiches et à être rapporté de manière détachable sur le support 10 au moyen d'aimants 21.

Les aimants 21 sont disposés sur l'un des deux éléments constitutifs 10, 20. L'autre élément constitutif 10, 20 comporte un matériau magnétique 12. Un guide 11 est ménagé sur au moins un des deux éléments constitutifs 10, 20 de telle sorte que les aimants 21 puissent s'aimanter sur le matériau magnétique 12 selon des positions restreintes par les formes associées du guide 11, du matériau magnétique 12 et des aimants 21.



FR 2 922 040 - A1



## **Dispositif de suspension d'affiche**

### **DOMAINE TECHNIQUE DE L'INVENTION**

L'invention concerne un dispositif de suspension d'affiche, utilisé notamment pour  
5 suspendre des affiches publicitaires dans les supermarchés, hypermarchés, galeries  
marchandes, etc...

### **ETAT DE LA TECHNIQUE ANTERIEURE**

Les affiches suspendues dans les magasins peuvent être percées et directement  
10 accrochées au plafond de ces magasins. Elles peuvent également être maintenues  
par des porte-affiches accrochés au plafond. Ces porte-affiches sous forme de  
profilés permettent de suspendre de façon réversible une affiche par son bord haut,  
le porte-affiche lui conférant ainsi sa rigidité et sa rectitude.

15 On connaît de nombreux types de porte-affiches, se différenciant principalement par  
leur système de maintien d'affiche, facilitant plus ou moins les manipulations. Ce  
maintien peut être :

- par une fente ménagée dans le porte-affiche, telle que l'affiche puisse être glissée  
longitudinalement, et telle que l'affiche puisse être bloquée par son bord haut plus  
20 épais (par exemple au moyen d'agrafes)
- par des boutons pressions, rivets, vis, écrous, ... traversant l'affiche et le porte-  
affiche
- par des parties pinçantes du porte-affiche, articulées ou non
- par des rouleaux rapportés, tels que ceux décrits par le brevet US 3 168 954.

25 On connaît aussi des dispositifs de suspension d'affiche permettant même d'éviter  
l'usage d'échelles ou d'élévateurs lors des changements d'affiches. Le brevet FR  
2 846 131 décrit un tel dispositif, constitué d'un support fixe et d'un porte-affiche  
associé détachable, manoeuvrable à l'aide d'une perche.

30 Selon ce brevet FR 2 846 131, les positions relatives du support fixe et du porte-  
affiche amovible ne sont pas aléatoires mais assurées par des aimants positionnés à  
la fois sur le support et sur le porte-affiche, ceux-ci étant amagnétiques.

Un tel dispositif de suspension d'affiche est coûteux. Il comporte de nombreux composants (six composants extrudés dans l'exemple de la figure 3). Tous ces composants sont volumineux. Ils doivent être extrudés selon des définitions très précises : par exemple au niveau des zones de logement des aimants (planéité et parallélisme des surfaces), au niveau du relief et du creux correspondant (rectitude). Et ils doivent être extrudés dans un matériau rigide : ces planétés, parallélismes, rectitudes ne doivent pas être déformés par les accrochages et décrochages répétés des porte-affiches. Tous ces composants sont donc en aluminium, comme précisé dans ce brevet, les contraintes de précision et de rigidité excluant une variante en plastique économique. Enfin, outre le coût de ces nombreux et volumineux composants en aluminium, un tel dispositif impose le collage d'aimants, selon des positions précises, sur le support et sur le porte-affiche.

### **EXPOSE DE L'INVENTION**

Un but de l'invention est de proposer un dispositif de suspension d'affiche permettant de résoudre au moins un des problèmes des dispositifs de l'art antérieur.

Selon l'invention, le dispositif de suspension d'affiche comprend deux éléments constitutifs :

- d'une part un support destiné à être fixé sur une partie d'édifice,
- d'autre part un porte-affiche destiné à maintenir une ou plusieurs affiches et à être rapporté de manière détachable sur le support au moyen d'aimants.

Les aimants sont disposés sur l'un des deux éléments constitutifs. L'autre élément constitutif comporte un matériau magnétique. Un guide est ménagé sur au moins un des deux éléments constitutifs de telle sorte que les aimants puissent s'aimanter sur le matériau magnétique selon des positions restreintes par les formes associées du guide, du matériau magnétique et des aimants.

Le support peut comporter une lame acier et au moins un guide. Le guide peut être réalisé dans un matériau amagnétique et constitué de rebords, de telle sorte qu'un porte-affiche muni d'aimants puisse s'aimanter sur la surface apparente de la lame acier, entre les rebords du guide, l'écart entre ces rebords étant supérieur à la largeur des aimants.

Le guide peut être en outre muni de pattes évasées sensiblement dans le prolongement des rebords, de telle sorte qu'un porte-affiche muni d'aimants puisse s'aimanter sur la surface apparente de la lame acier, les aimants étant guidés par les pattes évasées jusqu'à la lame acier. Les formes associées des pattes évasées, de la lame acier et des aimants sont telles que les aimants sont limités à une plage de positions, cette plage de positions couplée à la force des aimants assurant un contact total des aimants sur la lame acier.

10 Selon une première variante, le support peut comporter un guide extrudé et une lame acier sensiblement de mêmes longueurs. Le guide peut être sensiblement en forme de C, de telle sorte que la lame acier puisse être insérée au sein du guide et retenue par ses rebords, l'écart entre ces rebords du guide étant inférieur à la largeur de la lame acier.

15 Selon une deuxième variante, le support peut comporter un guide extrudé et plusieurs lames acier. Le guide peut être sensiblement en forme de C, de telle sorte que les lames acier puissent être insérées au sein du guide et retenues par ses rebords, l'écart entre ces rebords du guide étant inférieur à la largeur des lames acier. Les lames acier peuvent être coulissées le long du guide, de telle sorte qu'un porte-affiche muni de plusieurs aimants puisse s'aimanter sur le support, par aimantation des aimants sur les lames acier correspondantes, aimants et lames acier étant identiquement espacés.

20 Chaque lame acier peut être associée à un guide complémentaire, muni de pattes évasées, de telle sorte que chaque aimant du porte-affiche puisse s'aimanter sur la surface apparente de la lame acier correspondante, l'aimant étant guidé jusqu'à la lame acier selon une première direction par les pattes évasées du guide extrudé et selon une seconde direction par les autres pattes évasées du guide complémentaire.

30 Selon une troisième variante, le support peut comporter une lame acier et plusieurs guides, la lame acier traversant de part en part les guides. Ceux-ci peuvent être coulissés le long de la lame acier, de telle sorte qu'un porte-affiche muni de plusieurs aimants puisse s'aimanter sur le support, par aimantation des aimants sur la lame acier au niveau des guides correspondants, aimants et guides étant identiquement espacés.

La lame acier peut traverser les guides d'une part entre leurs rebords, et d'autre part entre leurs pattes évasées et une partie supérieure. Des pattes évasées peuvent être reliées aux pattes évasées prolongeant les rebords eux-mêmes dans le prolongement de la partie supérieure, mais peuvent être disjointes de cette partie  
5 supérieure de telle sorte que la lame acier puisse traverser les guides au travers de cet espace disjoint. Cette partie supérieure peut en outre comporter des moyens de fixation du support.

Selon une quatrième variante, le support peut comporter une lame acier et le porte-  
10 affiche peut être muni d'aimants associés chacun à un guide. Ce guide peut être sensiblement constitué de pattes évasées de telle sorte que le porte-affiche puisse s'aimanter sur la lame acier, les aimants étant guidés par les pattes évasées jusqu'à la lame acier. Les formes associées des pattes évasées, de la lame acier et des  
15 aimants, couplées à la force des aimants, sont telles que les aimants sont limités à des positions sensiblement médianes de la lame acier, assurant un contact total des aimants sur la lame acier.

Dans tous les cas, le porte-affiche peut être un profilé extrudé comportant une rainure dans laquelle peut être insérée les aimants munis d'une forme adaptée à  
20 cette rainure du porte-affiche, de telle sorte que les aimants puissent être coulissés le long du porte-affiche.

Les dispositifs de suspension d'affiche selon l'invention peuvent être des plus économiques. Ils ne comportent que deux composants extrudés (le guide et le porte-  
25 affiche), voire qu'un seul (le porte-affiche). Ces deux profilés sont simples, compacts, peu volumineux, et ne requièrent ni précision ni rigidité particulière. Ils peuvent donc avantageusement être en plastique et économiques. Les autres composants sont eux aussi économiques. La lame acier est un produit standard des plus courants. Les aimants sont des plots à insérer dans une rainure du porte-affiche, et non à  
30 coller. Ils n'ont pas à être positionnés précisément. Ils peuvent avantageusement être livrés séparément et très simplement installés par l'utilisateur lui-même. Le guide peut même être selon certaines variantes encore plus économique, en étant par exemple constitué de pièces simples et compactes réalisées par injection plastique.

## **DESCRIPTION DES FIGURES**

La présente invention est illustrée par des exemples non limitatifs sur les figures jointes, dans lesquelles des références identiques indiquent des éléments similaires.

5 Les figures 1 et 2 représentent un dispositif de suspension d'affiche selon une première variante de l'invention ;

La figure 1 est une vue en perspective d'un support et d'un porte-affiche, le porte-affiche étant détaché du support ;

10 La figure 2 est une vue de face de ce dispositif de la figure 1, le porte-affiche étant aimanté sur le support ;

Les figures 3, 4 et 5 représentent un dispositif de suspension d'affiche selon une deuxième variante de l'invention ;

15 La figure 3 est une vue éclatée en perspective (partielle) d'un support et d'un porte-affiche détaché du support ;

Les figures 4 et 5 sont respectivement une vue de face et une vue en perspective de dessous de ce dispositif de la figure 3 une fois assemblé, le porte-affiche étant aimanté sur le support ;

20 Les figures 6 et 7 représentent un dispositif de suspension d'affiche selon une troisième variante de l'invention ;

La figure 6 est une vue éclatée en perspective d'un support et d'un porte-affiche détaché du support ;

25 La figure 7 est une vue de face de ce dispositif de la figure 6 une fois assemblé, le porte-affiche étant aimanté sur le support ;

Les figures 8 et 9 représentent un dispositif de suspension d'affiche selon une quatrième variante de l'invention ;

30 La figure 8 est une vue éclatée en perspective d'un support et d'un porte-affiche détaché du support ;

La figure 9 est une vue de face de ce dispositif de la figure 8 une fois assemblé, le porte-affiche étant aimanté sur le support.

## **DESCRIPTION DETAILLEE DE L'INVENTION**

La figure 1 représente un dispositif de suspension d'affiche selon une première variante de réalisation de l'invention. Il comprend deux éléments constitutifs, le support 10 et le porte-affiche 20.

5

Le support 10 est destiné à être fixé sur une partie d'édifice. Selon cet exemple de réalisation de l'invention, le support 10 peut être suspendu à une partie d'édifice, par exemple à un plafond, par l'intermédiaire des accroches 19. Selon un autre exemple non représenté, le support 10 pourrait être directement fixé à un plafond, par exemple par l'intermédiaire de vis ou d'adhésifs.

10

Le porte-affiche 20 est destiné à maintenir une ou plusieurs affiches. Selon cet exemple de réalisation de l'invention, ce maintien s'effectue par une fente 29 ménagée dans le porte-affiche 20 étant un profilé extrudé. Ainsi, une affiche comportant des agrafes tout au long de son bord haut peut être glissée longitudinalement au travers de cette fente 29, les agrafes bloquant la descente de l'affiche. Selon d'autres exemples non représentés, tous autres moyens de maintien d'affiches connus pourraient être utilisés. Par exemple par des boutons pressions, rivets, vis, écrous, ... traversant l'affiche et le porte-affiche ; par des parties pinçantes du porte-affiche, articulées ou non ; par des rouleaux rapportés, tels que ceux décrits par le brevet US 3 168 954 ; etc...

15

20

Le porte-affiche 20 comporte aussi une rainure 22 dans laquelle peut être insérée deux aimants 21. Selon cet exemple de réalisation de l'invention, les aimants 21 sont des plots cylindriques comportant une forme adaptée à la rainure 22 du porte-affiche 20. Ces plots peuvent être des pièces réalisées par injection plastique, au sein desquelles sont collées des pastilles aimantées, par exemple néodymes.

25

Ces aimants 21 permettent au porte-affiche 20 d'être rapporté de manière détachable sur le support 10.

30

La figure 2 représente plus en détails ce dispositif.

Le support 10 comporte un guide 11 étant un profilé extrudé. Le profilé 11 est sensiblement en forme de C dans sa partie supérieure. Ainsi, les accroches 19  
5 destinées à la fixation du support 10 peuvent y être insérées et maintenues.

Le support 10 comporte aussi une lame 12, de même longueur que le guide 11. Celui-ci est aussi en forme de C dans sa partie inférieure. Ainsi, la lame 12 peut y être insérée, et retenue par ses rebords 14. Car l'écart entre ces rebords 14 du guide  
10 11 est inférieur à la largeur de la lame 12. La lame 12 présente alors une surface apparente 13, délimitée par ces rebords 14 du guide 11. Cette surface apparente 13 est repérée par des pointillés sur la figure 2.

Les aimants 21, et donc le porte-affiche 20, peuvent être rapportés de manière  
15 détachable au support 10. Précisément, ils peuvent s'aimanter sur cette surface apparente 13 de la lame 12. Car la lame 12 est constituée d'un matériau magnétique. Elle peut être par exemple une lame acier des plus courantes. Les aimants 21 peuvent s'aimanter sur cette surface apparente 13 de la lame acier 12, et seulement sur elle. Car le guide 11 est quant à lui extrudé dans un matériau  
20 amagnétique.

Les aimants 21 sont donc attirés par la partie de la lame acier 12 située entre les rebords 14 du guide 11, l'écart entre ces rebords 14 étant supérieur à la largeur des aimants 21.

25

De surcroît, cette attraction magnétique s'accompagne d'un guidage mécanique. En effet, les aimants 21 sont guidés jusqu'à la lame acier 12 par des pattes évasées 15 du guide 11. Ces pattes évasées 15 sont situées dans le prolongement des rebords 14. Leurs formes, associées à celles des aimants 21, définissent une plage de  
30 positions 23 des aimants 21. Cette plage de positions 23 est repérée par des pointillés sur la figure 2.

Avantageusement, cette plage de positions 23 couplée à la force des aimants 21 garantit un contact total des aimants 21 sur la lame acier 12. En effet, selon l'invention, les aimants 21 ne s'aimantent pas parfois au milieu de la lame acier, et parfois sur ses bords, avec seulement une partie des aimants en contact. Les aimants 21 s'aimantent systématiquement au milieu de la lame acier 12, et sont systématiquement totalement en contact. La force d'aimantation est donc rigoureusement constante. Ce qui signifie que la tenue des porte-affiches 20 est la même quelles que soient les manipulations réalisées pour aimanter ces porte-affiches 20 ; et sans nécessiter de positions précises des aimants 21 relativement au porte-affiche 20. Au contraire, ces aimants 21 peuvent être livrés séparément, à insérer dans la rainure 22 du porte-affiche 20 par les utilisateurs.

La sécurité des dispositifs de suspension d'affiches selon l'invention est donc complètement assurée. Pourtant, les aimants 21 sont des composants qui peuvent être économiques et livrés en kit. La lame acier 12 est un produit standard économique des plus courants. Le guide 11 et le porte-affiche 20 sont deux profilés simples, compacts, peu volumineux. Ils peuvent en outre être réalisés par extrusion plastique, par exemple en PVC. Car le guide 11 et le porte-affiche 20 peuvent être légèrement fléchis sans altérer le fonctionnement du dispositif (la flexion du guide 11 étant cependant limitée par la lame acier 12, et la flexion du porte-affiche 20 étant compensée par la relative souplesse de la liaison entre les aimants 21 et ce porte-affiche 20). En conséquence, les dispositifs de suspension d'affiche selon l'invention peuvent être des plus économiques.

Le positionnement des porte-affiches 20 relativement aux supports 10 est simplifié par le guidage réalisé par les pattes évasées 15. Les supports peuvent être beaucoup plus longs que les porte-affiches, permettant par exemple l'accrochage de plusieurs porte-affiches sur un même support. Ou bien ils peuvent être sensiblement de la même longueur, comme représenté sur la figure 1. Dans ce cas, l'utilisateur doit centrer approximativement le porte-affiche 20 sur le support 10, pour des raisons esthétiques.

La figure 3 représente un dispositif de suspension d'affiche selon une deuxième variante de réalisation de l'invention, réalisant ce centrage de façon automatique.

Selon cette deuxième variante, le porte-affiche 20 et les aimants 21 sont les mêmes que ceux représentés sur les figures 1 et 2. Seul le support 10 est différent : il comporte non pas une lame acier sur toute sa longueur, mais deux lames acier 12 plus courtes et espacées de façon à être en regard des deux aimants 21 du porte-affiche 20. Il comporte aussi deux guides complémentaires 16 associés respectivement aux deux lames acier 12. Par souci de compréhension, la figure 3 représente le support 10 ainsi que le porte-affiche 20 en vue éclatée.

De la même façon que dans l'exemple des figures 1 et 2, le porte-affiche 20 peut s'aimanter sur le support 10, comme représenté figures 4 et 5. Mais dans cette variante, chaque aimant 21 est en contact avec une lame acier 12 correspondante, insérée dans le guide 11. Chaque aimant 21 est guidé jusqu'à la surface apparente de la lame acier 12 correspondante par les pattes évasées 15 du guide extrudé 11. Il est guidé en outre selon une seconde direction par d'autres pattes évasées 17 du guide complémentaire 16.

Chaque guide complémentaire 16 est superposé à une lame acier 12. L'ensemble est inséré dans le guide 11 extrudé en forme de C, ses rebords 14 maintenant la lame acier 12 sur lesquels elle s'appuie, et maintenant le guide complémentaire 16 en appui sur la lame acier 12.

Les pattes évasées 17 des guides complémentaires 16 ont une embase 18 inférieure à l'écart entre les rebords 14 du guide 11. Ainsi, chaque lame acier 12 associée à son guide complémentaire 16 peut être coulissée au sein du guide extrudé 11.

Avantageusement, les utilisateurs peuvent positionner les aimants 21 livrés en kit par coulissement au sein de la rainure 22 du porte-affiche 20. De la même manière, ils peuvent positionner les lames acier 12 et guides complémentaires 16 associés par coulissement au sein du guide 11, de telle sorte que les lames acier 12 soient en regard des aimants 21 du porte-affiche 20.

Ainsi, les aimants 21 pourront être attirés respectivement par les parties de lames acier 12 situées entre les rebords 14 du guide 11, étant guidés par les pattes évasées 15 du guide 11 et par les pattes évasées 17 des guides complémentaires 16, la force des aimants 21 complétant ce guidage pour garantir un contact total des  
5 aimants 21 sur les lames acier 12.

Selon cette deuxième variante de réalisation de l'invention, les aimants 21 s'aimantent donc systématiquement au milieu des lames acier 12 (de façon à assurer la sécurité de ce type de maintien), et systématiquement aux positions  
10 réglées par les utilisateurs (de façon à centrer sensiblement les porte-affiches 20 sur les supports 10).

Elle reste néanmoins des plus économiques, la lame acier étant réduite à deux parties de lame beaucoup plus courtes, et les guides complémentaires rapportés  
15 étant des pièces extrêmement simples et peu volumineuses, pouvant être par exemple réalisées par injection plastique.

Les figures 6 et 7 représentent un dispositif de suspension d'affiche selon une troisième variante de réalisation de l'invention, simplifiée.

20 Selon cette troisième variante, le support 10 ne comporte plus de guide extrudé. Il comporte simplement une lame acier 12 ainsi que deux guides 11, simples et peu volumineux, pouvant être par exemple réalisés par injection plastique. Par souci de compréhension, la figure 6 représente le support 10 ainsi que le porte-affiche 20 en  
25 vue éclatée.

Exactement de la même façon que pour les exemples précédents, les aimants 21 peuvent être coulissés le long du porte-affiche 20. Les guides 11 peuvent eux aussi être coulissés le long de la lame acier 12. En effet, la lame acier 12 traverse de part  
30 en part les guides 11 : d'une part entre leurs rebords 14, et d'autre part entre leurs pattes évasées 15 et une partie supérieure 19. Des pattes évasées 17 sont reliées aux pattes évasées 15 prolongeant les rebords 14 eux-mêmes dans le prolongement de la partie supérieure 19. Cependant, ces pattes évasées 17 sont

disjointes de la partie supérieure 19. Ainsi, la lame acier 12 peut traverser les guides 11 au travers de cet espace disjoint.

5 Avantageusement, selon cet exemple de réalisation de l'invention, la partie supérieure 19 comporte en outre des moyens de fixation du support 10 (par suspension).

10 De la même façon que pour l'exemple des figures 3 à 5, aimants 21 et guides 11 peuvent être identiquement espacés, le porte-affiche 20 pouvant ainsi s'aimanter sur le support 10 selon la position souhaitée, comme représenté figure 7. Chaque aimant 21 est guidé jusqu'à la lame acier 12 par les pattes évasées 15, 17 du guide injecté 11, respectivement selon une première et une seconde direction. La force des aimants 21 complètent ce guidage pour garantir un contact total des aimants 21 sur la lame acier 12. Les aimants 21 s'aimantent donc sur la lame acier 12 en toute  
15 sécurité, et aux positions réglées par les utilisateurs (de façon à centrer sensiblement les porte-affiches 20 sur les supports 10).

20 La figure 8 représente un dispositif de suspension d'affiche selon une quatrième variante de réalisation de l'invention, pour laquelle les guides 11 ne sont pas connectés au support 10 mais au porte-affiche 20.

Selon cette quatrième variante, le support 10 est toujours constitué d'une simple lame acier 12, pouvant être par exemple suspendue par le biais de perçages.

25 Le porte-affiche 20 est muni d'aimants 21 associés chacun à un guide 11. Ce guide 11 est sensiblement constitué de pattes évasées 15 de telle sorte que le porte-affiche 20 puisse s'aimanter sur la lame acier 12, les aimants 21 étant guidés par les pattes évasées 15 jusqu'à la lame acier 12. Les formes associées des pattes évasées 15, de la lame acier 12 et des aimants 21, couplées à la force des aimants  
30 21, sont telles que les aimants 21 sont limités à des positions sensiblement médianes de la lame acier 12, assurant un contact total des aimants 21 sur la lame acier 12, comme l'illustre la figure 9.

Selon cet exemple de réalisation de l'invention, les guides 11 sont réalisés en fil métallique, par exemple en fil acier. Alternativement, ils pourraient aussi être réalisés par injection plastique.

- 5 Cet exemple de réalisation de l'invention est particulièrement économique. Il comporte :
- un seul profilé extrudé, par exemple en PVC, sa section étant simple et compacte
  - une lame acier standard
  - des aimants en plastique injecté, simples et compacts, pouvant être livrés
- 10 séparément
- des guides en fil d'acier ou en plastique injecté, simples et compacts, à connecter aux aimants, pouvant être eux aussi livrés séparément.

15 Les figures et leurs descriptions faites ci-dessus illustrent l'invention plutôt qu'elles ne la limitent. Les signes de références dans les revendications n'ont aucun caractère limitatif. Les verbes "comprendre" et "comporter" n'excluent pas la présence d'autres éléments que ceux listés dans les revendications. Le mot "un" précédant un élément n'exclue pas la présence d'une pluralité de tels éléments.

## REVENDEICATIONS

1. Dispositif de suspension d'affiche comprenant deux éléments constitutifs :
- 5 - d'une part un support (10) destiné à être fixé sur une partie d'édifice,  
- d'autre part un porte-affiche (20) destiné à maintenir une ou plusieurs affiches et à être rapporté de manière détachable sur le support (10) au moyen d'aimants (21), caractérisé en ce que les aimants (21) sont disposés sur l'un des deux éléments constitutifs (10, 20) et en ce que l'autre élément constitutif (10, 20) comporte un
- 10 matériau magnétique (12), un guide (11) étant ménagé sur au moins un des deux éléments constitutifs (10, 20) de telle sorte que les aimants (21) puissent s'aimanter sur le matériau magnétique (12) selon des positions restreintes par les formes associées du guide (11), du matériau magnétique (12) et des aimants (21).
- 15 2. Dispositif de suspension d'affiche selon la revendication 1 caractérisé en ce que le support (10) comporte une lame acier (12) et au moins un guide (11), réalisé dans un matériau amagnétique et constitué de rebords (14), de telle sorte qu'un porte-affiche (20) muni d'aimants (21) puisse s'aimanter sur la surface apparente (13) de la lame acier (12), entre les rebords (14) du guide (11), l'écart entre ces rebords (14) étant
- 20 supérieur à la largeur des aimants (21).
3. Dispositif de suspension d'affiche selon la revendication 2 caractérisé en ce que le guide (11) est muni de pattes évasées (15) sensiblement dans le prolongement des rebords (14), de telle sorte qu'un porte-affiche (20) muni d'aimants (21) puisse
- 25 s'aimanter sur la surface apparente (13) de la lame acier (12), les aimants (21) étant guidés par les pattes évasées (15) jusqu'à la lame acier (12) ; les formes associées des pattes évasées (15), de la lame acier (12) et des aimants (21) étant telles que les aimants (21) sont limités à une plage de positions (23), cette plage de positions (23) couplée à la force des aimants (21) assurant un contact total des aimants (21)
- 30 sur la lame acier (12).

4. Dispositif de suspension d'affiche selon la revendication 2 ou 3 caractérisé en ce que le support (10) comporte un guide extrudé (11) et une lame acier (12) sensiblement de mêmes longueurs, le guide (11) étant sensiblement en forme de C, de telle sorte que la lame acier (12) puisse être insérée au sein du guide (11) et  
5 retenue par ses rebords (14), l'écart entre ces rebords (14) du guide (11) étant inférieur à la largeur de la lame acier (12).

5. Dispositif de suspension d'affiche selon la revendication 2 ou 3 caractérisé en ce que le support (10) comporte un guide extrudé (11) et plusieurs lames acier (12), le  
10 guide (11) étant sensiblement en forme de C, de telle sorte que les lames acier (12) puissent être insérées au sein du guide (11) et retenues par ses rebords (14), l'écart entre ces rebords (14) du guide (11) étant inférieur à la largeur des lames acier (12) ; les lames acier (12) pouvant être coulissées le long du guide (11), de telle sorte qu'un porte-affiche (20) muni de plusieurs aimants (21) puisse s'aimanter sur le  
15 support (10), par aimantation des aimants (21) sur les lames acier (12) correspondantes, aimants (21) et lames acier (12) étant identiquement espacés.

6. Dispositif de suspension d'affiche selon les revendications 3 et 5 caractérisé en ce que chaque lame acier (12) est associée à un guide complémentaire (16), muni de  
20 pattes évasées (17), de telle sorte que chaque aimant (21) du porte-affiche (20) puisse s'aimanter sur la surface apparente (13) de la lame acier (12) correspondante, l'aimant (21) étant guidé jusqu'à la lame acier (12) selon une première direction par les pattes évasées (15) du guide extrudé (11) et selon une seconde direction par les autres pattes évasées (17) du guide complémentaire (16).

25  
7. Dispositif de suspension d'affiche selon la revendication 2 ou 3 caractérisé en ce que le support (10) comporte une lame acier (12) et plusieurs guides (11), la lame acier (12) traversant de part en part les guides (11), ceux-ci pouvant être coulissés le long de la lame acier (12), de telle sorte qu'un porte-affiche (20) muni de plusieurs  
30 aimants (21) puisse s'aimanter sur le support (10), par aimantation des aimants (21) sur la lame acier (12) au niveau des guides (11) correspondants, aimants (21) et guides (11) étant identiquement espacés.

8. Dispositif de suspension d'affiche selon les revendications 3 et 8 caractérisé en ce que la lame acier (12) traverse les guides (11) d'une part entre leurs rebords (14), et d'autre part entre leurs pattes évasées (15) et une partie supérieure (19) ; des pattes évasées (17) étant reliées aux pattes évasées (15) prolongeant les rebords (14) eux-mêmes dans le prolongement de la partie supérieure (19), mais étant disjointes de cette partie supérieure (19) de telle sorte que la lame acier (12) puisse traverser les guides (11) au travers de cet espace disjoint ; cette partie supérieure (19) pouvant en outre comporter des moyens de fixation du support (10).
9. Dispositif de suspension d'affiche selon la revendication 1 caractérisé en ce que le support (10) comporte une lame acier (12) et le porte-affiche (20) est muni d'aimants (21) associés chacun à un guide (11), ce guide (11) étant sensiblement constitué de pattes évasées (15) de telle sorte que le porte-affiche (20) puisse s'aimanter sur la lame acier (12), les aimants (21) étant guidés par les pattes évasées (15) jusqu'à la lame acier (12) ; les formes associées des pattes évasées (15), de la lame acier (12) et des aimants (21), couplées à la force des aimants (21), étant telles que les aimants (21) sont limités à des positions sensiblement médianes de la lame acier (12), assurant un contact total des aimants (21) sur la lame acier (12).
10. Dispositif de suspension d'affiche selon l'une des revendications précédentes caractérisé en ce que le porte-affiche (20) est un profilé extrudé comportant une rainure (22) dans laquelle peut être insérée les aimants (21) munis d'une forme adaptée à cette rainure (22) du porte-affiche (20), de telle sorte que les aimants (21) puissent être coulissés le long du porte-affiche (20).

Figure 1

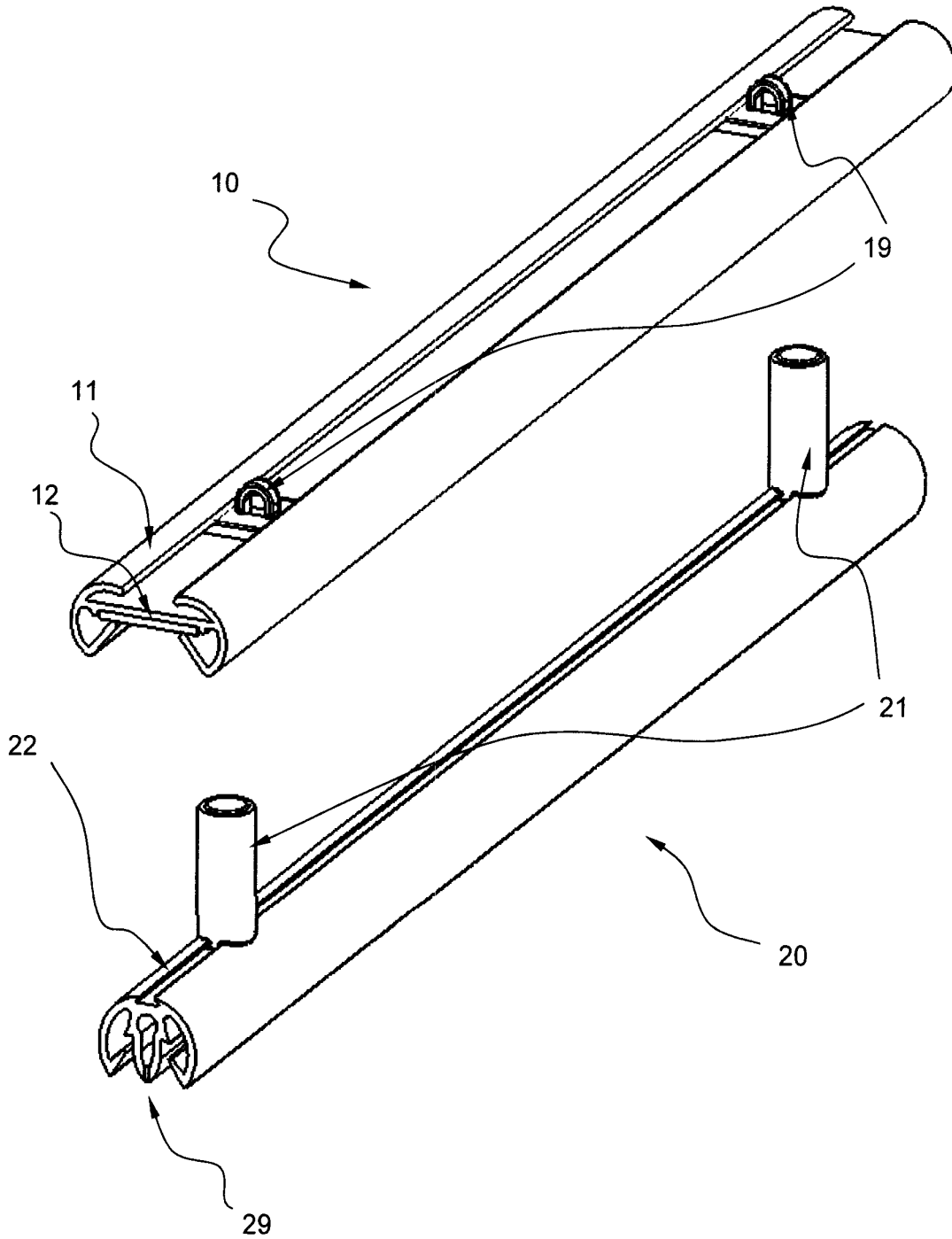


Figure 2

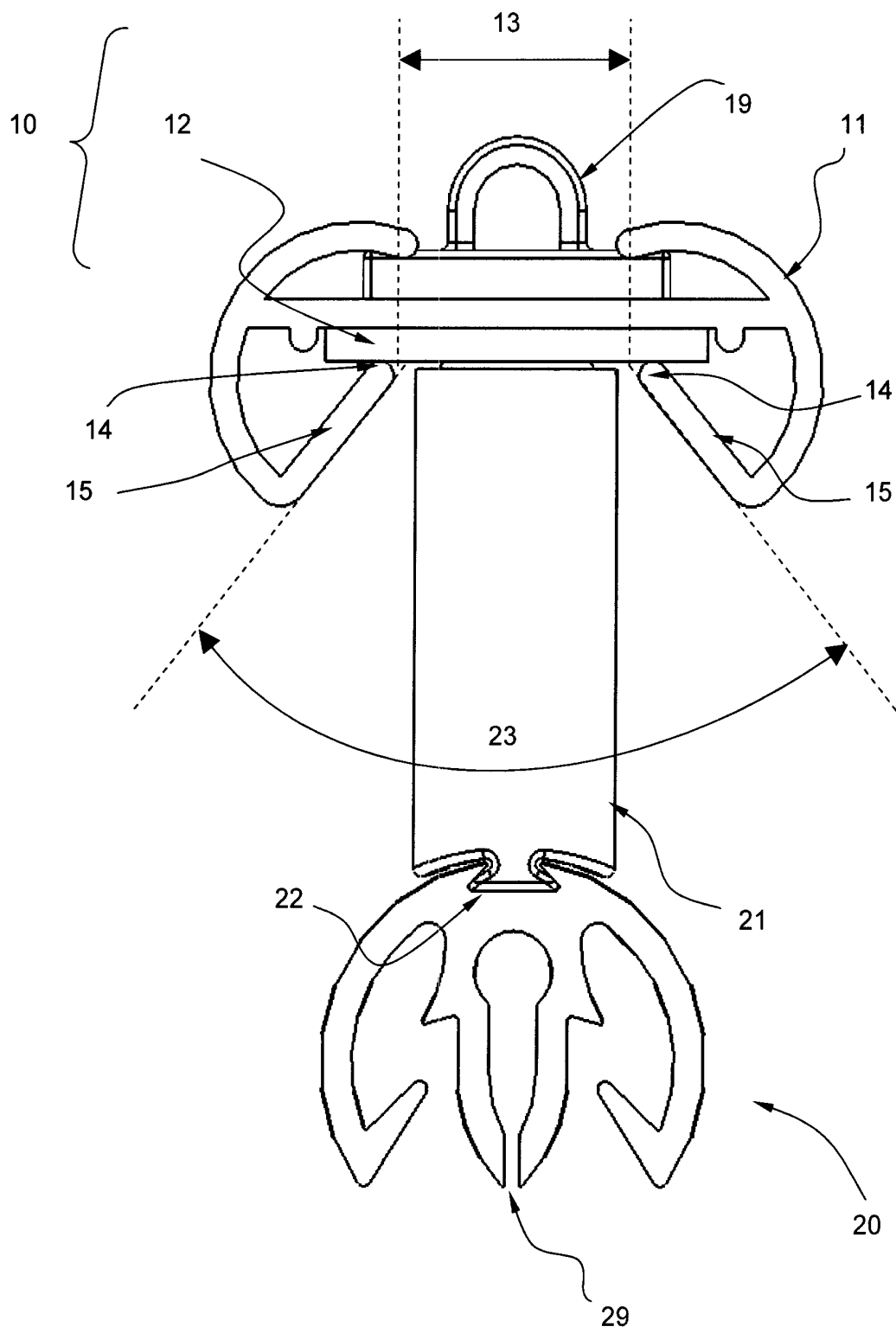


Figure 3

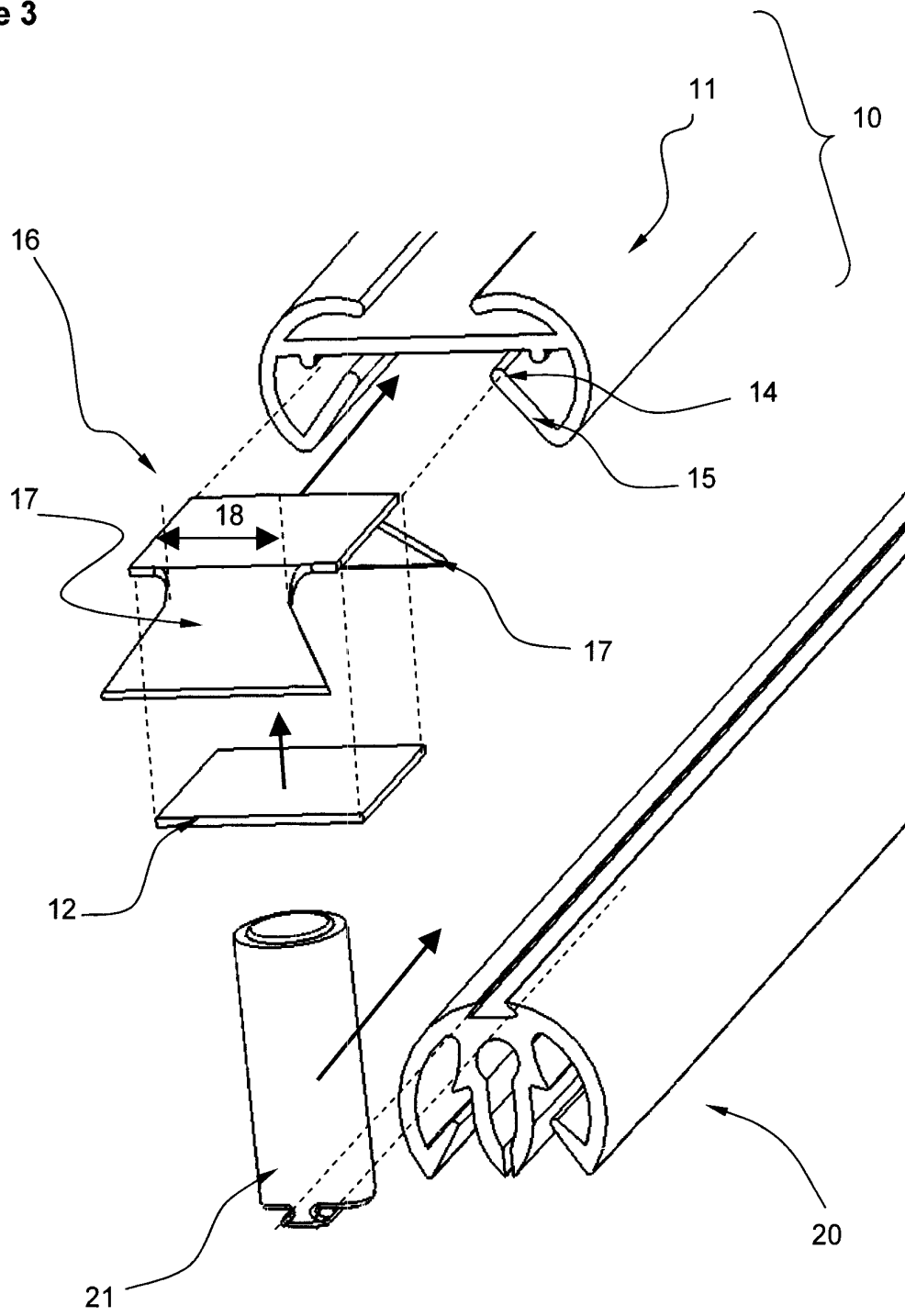


Figure 4

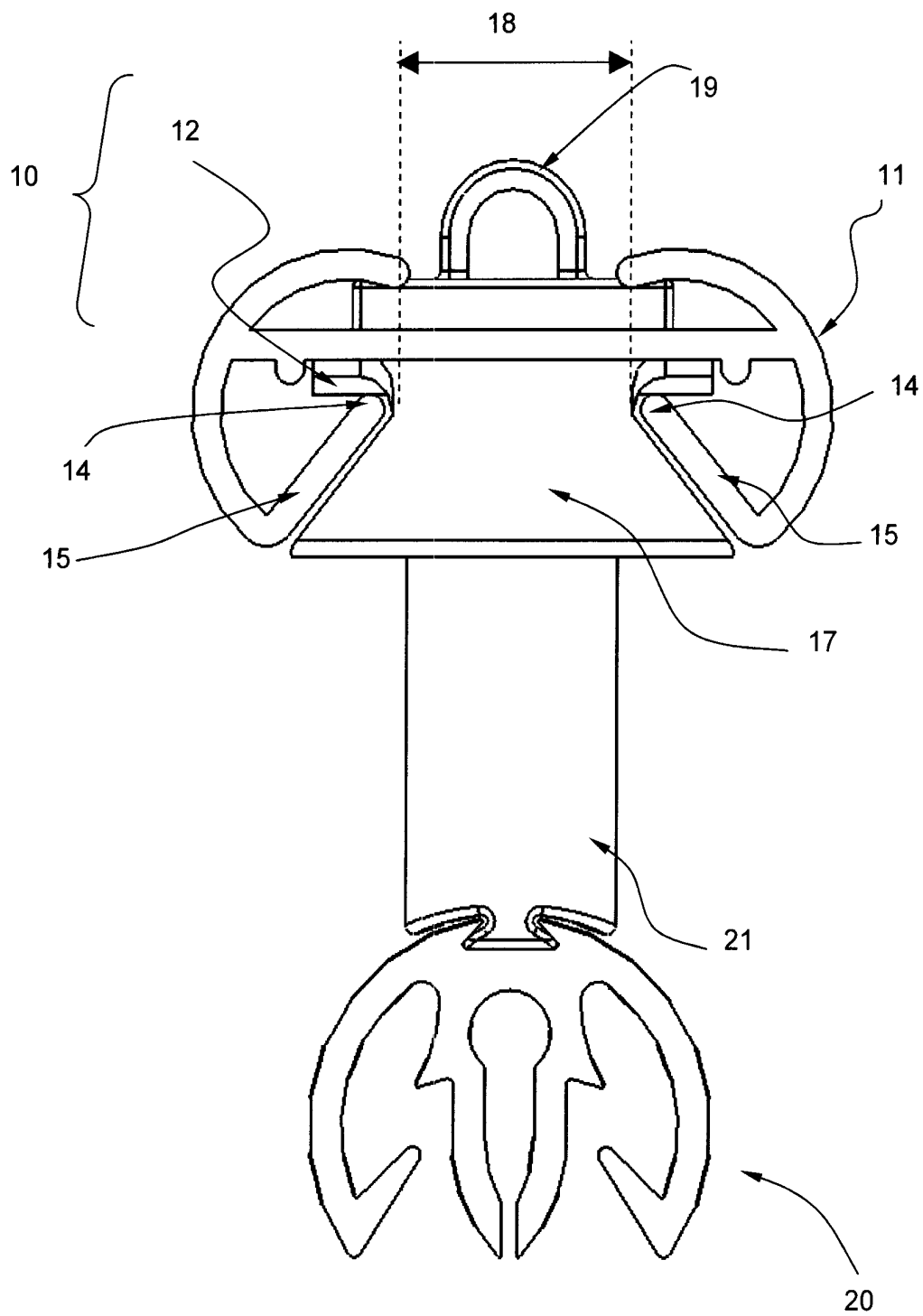


Figure 5

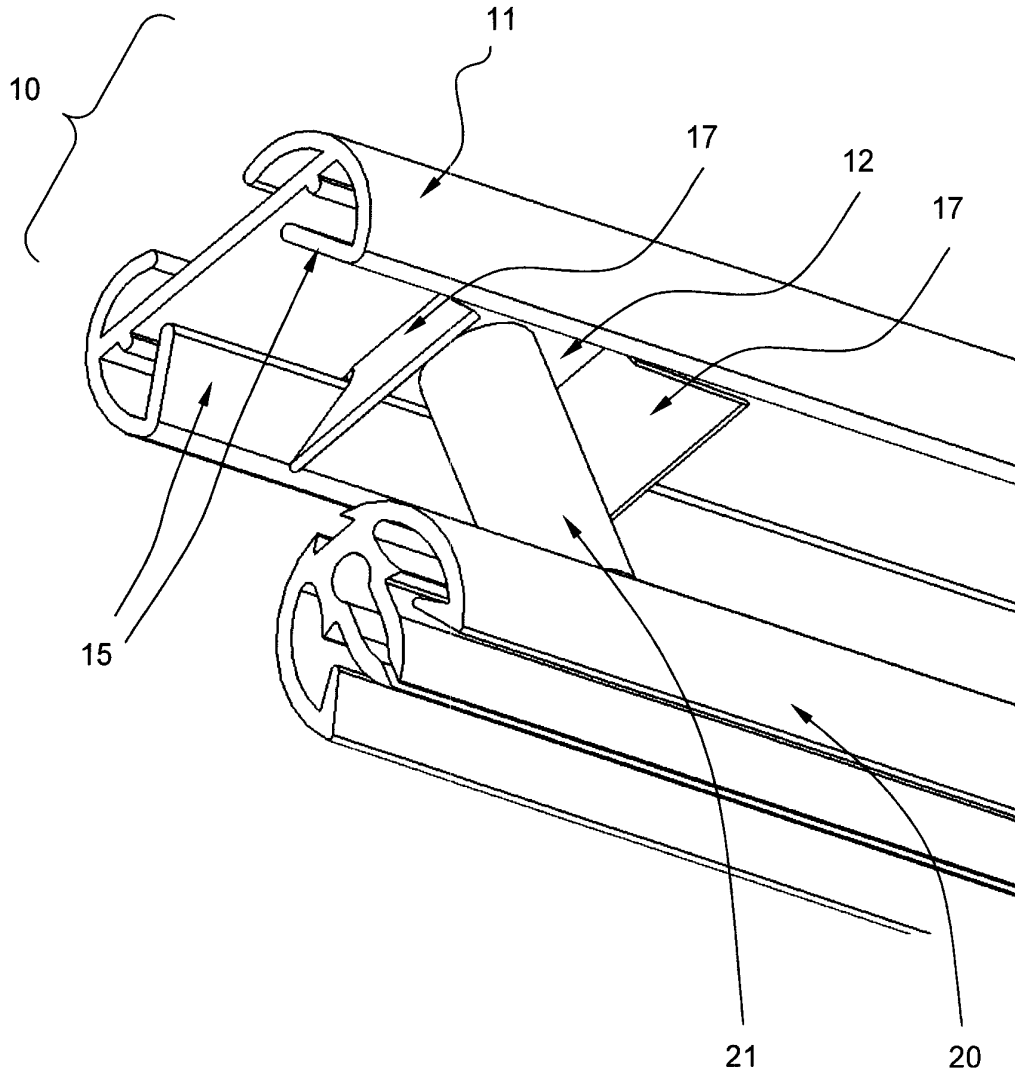


Figure 6

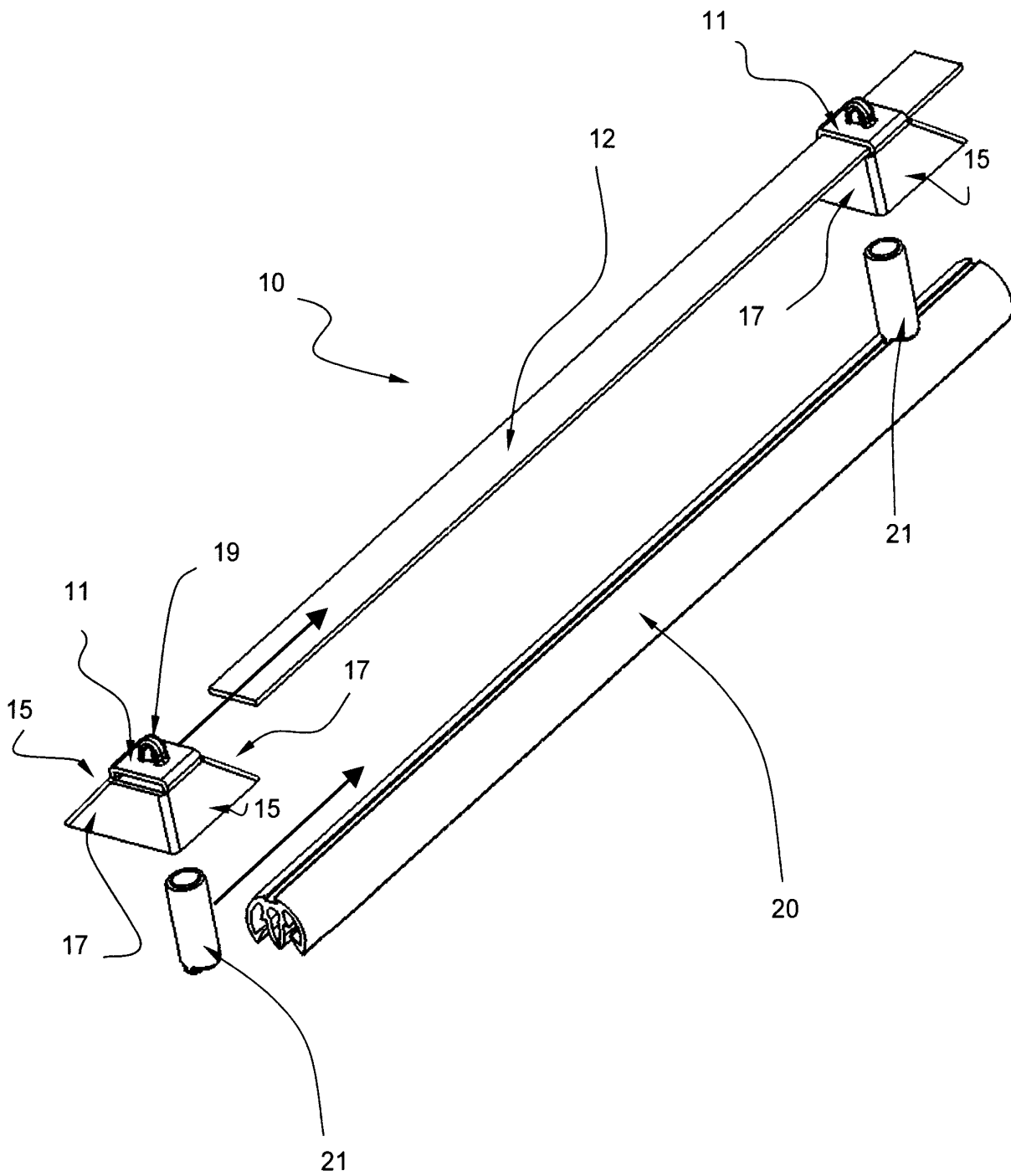


Figure 7

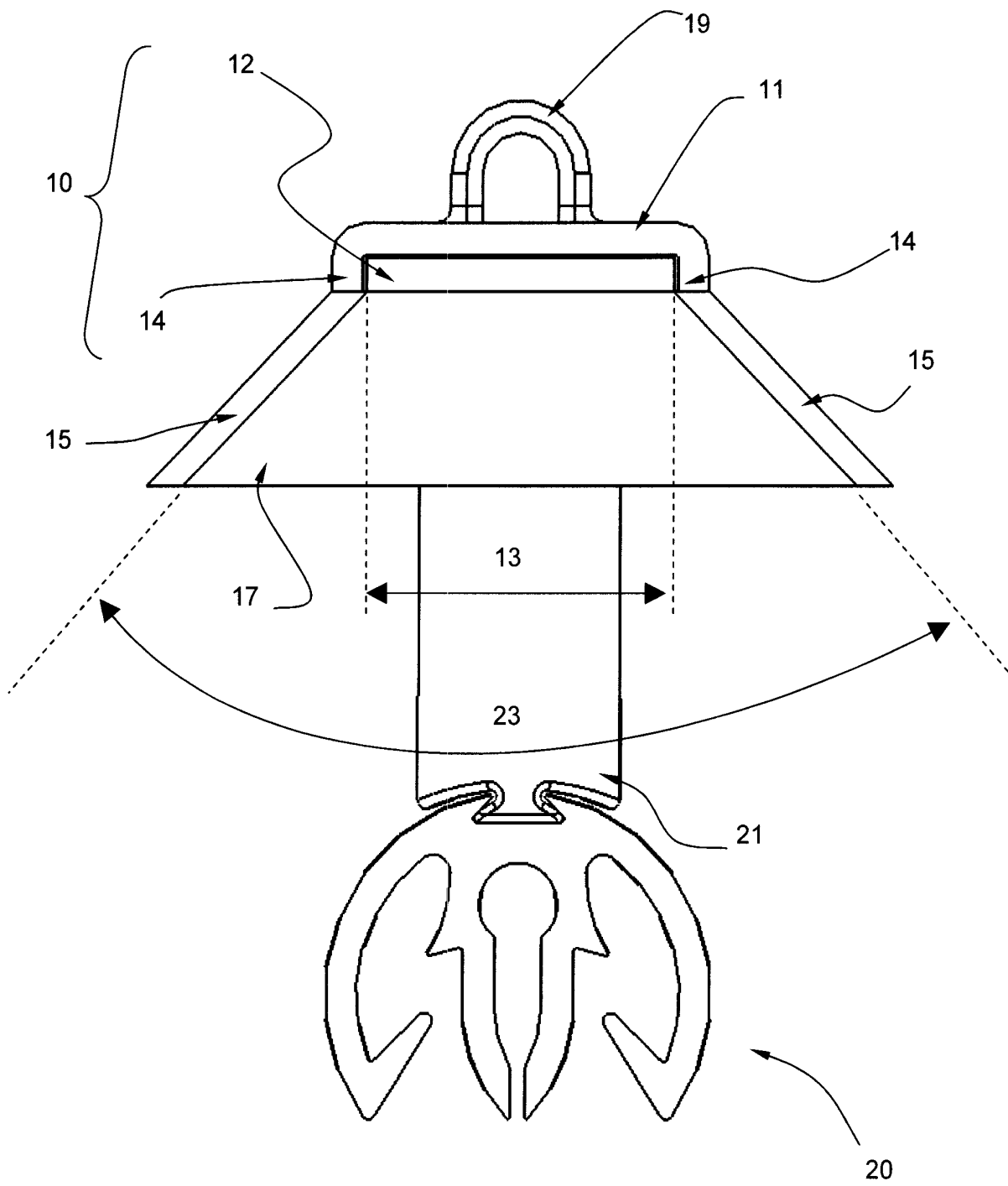


Figure 8

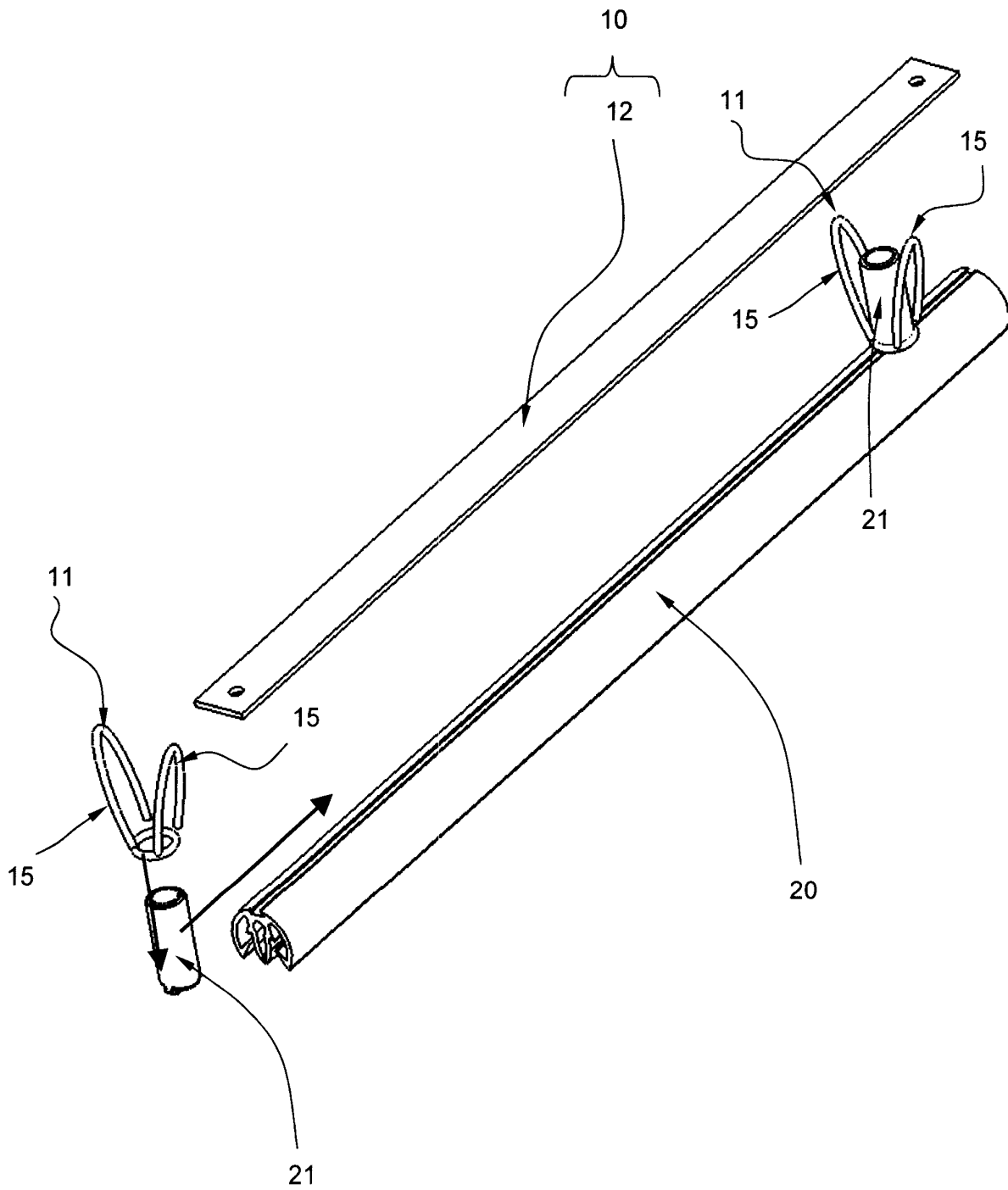
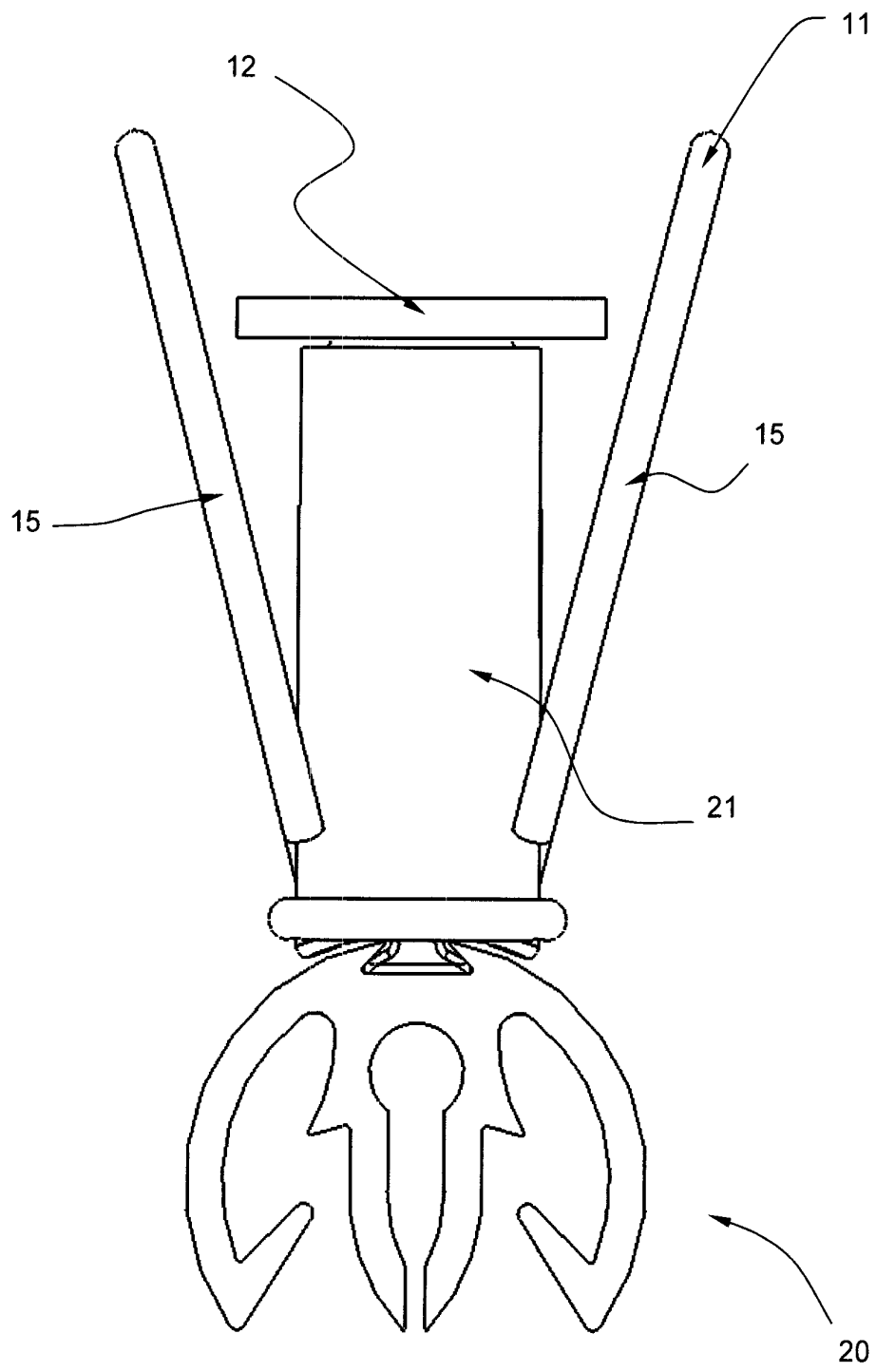


Figure 9





**RAPPORT DE RECHERCHE  
PRÉLIMINAIRE**

N° d'enregistrement  
national

établi sur la base des dernières revendications  
déposées avant le commencement de la recherche

FA 699303  
FR 0706952

DOCUMENTS CONSIDÉRÉS COMME PERTINENTS		Revendication(s) concernée(s)	Classement attribué à l'invention par l'INPI
Catégorie	Citation du document avec indication, en cas de besoin, des parties pertinentes		
A	WO 03/074808 A (OLSZEWSKI JERZY [PL]) 12 septembre 2003 (2003-09-12) * revendication 1 * * figures 1-4 *	1-7,9,10	G09F7/18
A	US 5 188 332 A (CALLAS MIKE T [US]) 23 février 1993 (1993-02-23) * revendications 1,5,6,8,9,12 * * colonne 3, ligne 48 - ligne 50 * * figures 2,3,5,8,9 *	1-7,9,10	
A	US 4 564 165 A (GRANT EDWARD L [US] ET AL) 14 janvier 1986 (1986-01-14) * revendication 1 * * colonne 2, ligne 66 - colonne 3, ligne 3 * * colonne 5, ligne 11 - ligne 25 * * figures 6,10,11 *	1-6,9,10	
			DOMAINES TECHNIQUES RECHERCHÉS (IPC)
			A47F G09F A47B
		Date d'achèvement de la recherche	Examineur
		7 mai 2008	Stichauer, Libor
CATÉGORIE DES DOCUMENTS CITÉS		T : théorie ou principe à la base de l'invention E : document de brevet bénéficiant d'une date antérieure à la date de dépôt et qui n'a été publié qu'à cette date de dépôt ou qu'à une date postérieure. D : cité dans la demande L : cité pour d'autres raisons ..... & : membre de la même famille, document correspondant	
X : particulièrement pertinent à lui seul Y : particulièrement pertinent en combinaison avec un autre document de la même catégorie A : arrière-plan technologique O : divulgation non-écrite P : document intercalaire			

EPO FORM 1503 12.99 (P04C14) 2

**ANNEXE AU RAPPORT DE RECHERCHE PRÉLIMINAIRE  
RELATIF A LA DEMANDE DE BREVET FRANÇAIS NO. FR 0706952 FA 699303**

La présente annexe indique les membres de la famille de brevets relatifs aux documents brevets cités dans le rapport de recherche préliminaire visé ci-dessus.

Les dits membres sont contenus au fichier informatique de l'Office européen des brevets à la date du 07-05-2008

Les renseignements fournis sont donnés à titre indicatif et n'engagent pas la responsabilité de l'Office européen des brevets, ni de l'Administration française

Document brevet cité au rapport de recherche	Date de publication	Membre(s) de la famille de brevet(s)	Date de publication
WO 03074808	A 12-09-2003	AU 2003217085 A1 PL 352662 A1	16-09-2003 08-09-2003
-----			
US 5188332	A 23-02-1993	AUCUN	
-----			
US 4564165	A 14-01-1986	AU 570443 B2 AU 2626684 A CA 1234491 A1 DE 3410974 A1 FR 2543632 A1 GB 2138487 A GB 2188088 A GB 2188089 A HK 83688 A HK 90988 A HK 91088 A	17-03-1988 04-10-1984 29-03-1988 04-10-1984 05-10-1984 24-10-1984 23-09-1987 23-09-1987 21-10-1988 18-11-1988 18-11-1988
-----			