



(12)发明专利

(10)授权公告号 CN 105173727 B

(45)授权公告日 2017.07.11

(21)申请号 201510653148.X

审查员 金晓峰

(22)申请日 2015.10.12

(65)同一申请的已公布的文献号

申请公布号 CN 105173727 A

(43)申请公布日 2015.12.23

(73)专利权人 苏州达恩克精密机械有限公司

地址 215400 江苏省苏州市高新区大通路  
10号3幢101室1001#

(72)发明人 刘俊

(74)专利代理机构 南京汇盛专利商标事务所

(普通合伙) 32238

代理人 张立荣

(51)Int.Cl.

B65G 47/91(2006.01)

B65G 47/74(2006.01)

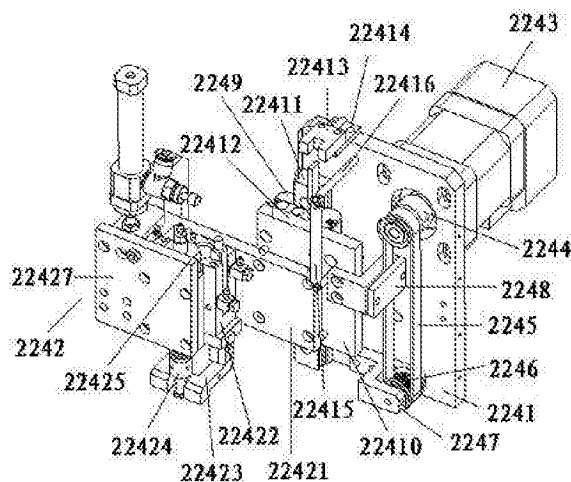
权利要求书1页 说明书3页 附图2页

(54)发明名称

芯片组装机的上料机械手

(57)摘要

本发明公开了一种芯片组装机的上料机械手,该芯片组装机的上料机械手包括上料连接板、升降机械手、步进电机、第一主驱动轮、第一齿形皮带、第一从动带轮、第一从动带轮支架、齿轮皮带用金属件、升降滑块、升降滑块安装板、升降滑轨、感应铁、感应器、感应器垫板、复位弹簧和复位弹簧支架,所述步进电机的电机轴上安装有第一主驱动轮,第一主驱动轮上套有第一齿形皮带,第一齿形皮带连接着第一从动带轮,第一齿形皮带的两端连接到齿轮皮带用金属件,齿轮皮带用金属件连接着升降滑块安装板,升降滑块安装板前侧面连接着升降机械手的平夹气缸安装板。通过上述方式,本发明能够替代工人自动上料,节约劳动成本,大大提高生产效率。



1. 一种芯片组装机器的上料机械手,其特征在於:该芯片组装机器的上料机械手包括上料连接板、升降机械手、步进电机、第一主驱动轮、第一齿形皮带、第一从动带轮、第一从动带轮支架、齿轮皮带用金属件、升降滑块、升降滑块安装板、升降滑轨、感应铁、感应器、感应器垫板、复位弹簧和复位弹簧支架,所述上料连接板后侧面安装有步进电机,步进电机的电机轴上安装有第一主驱动轮,第一主驱动轮上套有第一齿形皮带,第一齿形皮带连接着第一从动带轮,第一从动带轮通过第一从动带轮支架安装于上料连接板前侧面,第一齿形皮带的两端连接到齿轮皮带用金属件,齿轮皮带用金属件连接着升降滑块安装板,升降滑块安装板后侧面安装有升降滑块,上料连接板侧面固定有升降滑轨,升降滑块与升降滑轨配合,升降滑块安装板上边沿固定有感应铁,感应铁上方设有感应器,感应器通过感应器垫板固定于上料连接板上边沿,升降滑块安装板前侧面连接着升降机械手的平夹气缸安装板,升降滑块安装板前侧面下端连接着复位弹簧的一端,复位弹簧的另一端连接着复位弹簧支架,复位弹簧支架固定于上料连接板上;所述升降机械手还包括平夹气缸、“┐”形夹爪、吸盘、吸盘支架、第一滑块、第一滑块安装板、第一滑轨、第一滑轨安装板、第一笔型气缸、第一笔型气缸连接板和第一笔型气缸支架,所述平夹气缸安装板侧面安装有平夹气缸,平夹气缸的夹臂外侧均设有“┐”形夹爪,两个“┐”形夹爪中间设有吸盘,吸盘插装于吸盘支架,吸盘支架固定于第一滑块安装板侧面,第一滑块安装板侧面固定有第一滑块,第一滑轨安装板侧边沿固定有第一滑轨,第一滑块与第一滑轨配合,第一滑轨安装板连接着平夹气缸安装板,第一滑块安装板上端连接着第一笔型气缸连接板,第一笔型气缸连接板连接着第一笔型气缸的活塞杆,第一笔型气缸通过第一笔型气缸支架固定于平夹气缸安装板侧面。

## 芯片组装机的上料机械手

### 技术领域

[0001] 本发明涉及机械自动化领域,特别是涉及一种芯片组装机的上料机械手。

### 背景技术

[0002] 随着半导体工艺的发展,越来越多的可以实现不同功能的芯片被用于诸如手机和电脑等电子成品,使得人们的生活越来越便利,除了民生、军事电子产业外,能源方面如太阳能产业及照明产业皆与半导体有相当大的关联,半导体工艺制作出的芯片可广泛地利用于上述领域,芯片的合格率直接决定了终端产品的质量,芯片在组装过程中会受到不同的外力作用,容易使芯片应力集中处产生裂痕甚至导致芯片破裂,有鉴于此,有必要对现有的芯片组装机的上料机械手予以改进。

### 发明内容

[0003] 本发明主要解决的技术问题是提供一种芯片组装机的上料机械手,能够替代工人自动上料,节约劳动成本,大大提高生产效率。

[0004] 为解决上述技术问题,本发明采用的一个技术方案是:提供一种芯片组装机的上料机械手,该芯片组装机的上料机械手包括上料连接板、升降机械手、步进电机、第一主驱动轮、第一齿形皮带、第一从动带轮、第一从动带轮支架、齿轮皮带用金属件、升降滑块、升降滑块安装板、升降滑轨、感应铁、感应器、感应器垫板、复位弹簧和复位弹簧支架,所述上料连接板后侧面安装有步进电机,步进电机的电机轴上安装有第一主驱动轮,第一主驱动轮上套有第一齿形皮带,第一齿形皮带连接着第一从动带轮,第一从动带轮通过第一从动带轮支架安装于上料连接板前侧面,第一齿形皮带的两端连接到齿轮皮带用金属件,齿轮皮带用金属件连接着升降滑块安装板,升降滑块安装板后侧面安装有升降滑块,上料连接板侧面固定有升降滑轨,升降滑块与升降滑轨配合,升降滑块安装板上边沿固定有感应铁,感应铁上方设有感应器,感应器通过感应器垫板固定于上料连接板上边沿,升降滑块安装板前侧面连接着升降机械手的平夹气缸安装板,升降滑块安装板前侧面下端连接着复位弹簧的一端,复位弹簧的另一端连接着复位弹簧支架,复位弹簧支架固定于上料连接板上;

[0005] 所述升降机械手还包括平夹气缸、“J”形夹爪、吸盘、吸盘支架、第一滑块、第一滑块安装板、第一滑轨、第一滑轨安装板、第一笔型气缸、第一笔型气缸连接板和第一笔型气缸支架,所述平夹气缸安装板侧面安装有平夹气缸,平夹气缸的夹臂外侧均设有“J”形夹爪,两个“J”形夹爪中间设有吸盘,吸盘插装于吸盘支架,吸盘支架固定于第一滑块安装板侧面,第一滑块安装板侧面固定有第一滑块,第一滑轨安装板侧边沿固定有第一滑轨,第一滑块与第一滑轨配合,第一滑轨安装板连接着平夹气缸安装板,第一滑块安装板侧面上端连接着第一笔型气缸连接板,第一笔型气缸连接板连接着第一笔型气缸的活塞杆,第一笔型气缸通过第一笔型气缸支架固定于平夹气缸安装板侧面。

[0006] 本发明的有益效果是:本发明一种芯片组装机的上料机械手,能够替代工人自动上料,节约劳动成本,大大提高生产效率。

## 附图说明

[0007] 图1是本发明芯片组装机器的上料机械手的结构示意图；

[0008] 图2是本发明芯片组装机器的上料机械手的升降机械手的结构示意图。

## 具体实施方式

[0009] 下面结合附图对本发明较佳实施例进行详细阐述,以使发明的优点和特征能更易于被本领域技术人员理解,从而对本发明的保护范围做出更为清楚明确的界定。

[0010] 请参阅图1和图2,本发明实施例包括:

[0011] 一种芯片组装机器的上料机械手,该芯片组装机器的上料机械手包括上料连接板2241、升降机械手2242、步进电机2243、第一主驱动轮2244、第一齿形皮带2245、第一从动带轮2246、第一从动带轮支架2247、齿轮皮带用金属件2248、升降滑块2249、升降滑块安装板22410、升降滑轨22411、感应铁22412、感应器22413、感应器垫板22414、复位弹簧22415和复位弹簧支架22416,所述上料连接板2241后侧面安装有步进电机2243,步进电机2243的电机轴上安装有第一主驱动轮2244,第一主驱动轮2244上套有第一齿形皮带2245,第一齿形皮带2245连接着第一从动带轮2246,第一从动带轮2246通过第一从动带轮支架2247安装于上料连接板2241前侧面,第一齿形皮带2245的两端连接到齿轮皮带用金属件2248,齿轮皮带用金属件2248连接着升降滑块安装板22410,升降滑块安装板22410后侧面安装有升降滑块2249,上料连接板2241侧面固定有升降滑轨22411,升降滑块2249与升降滑轨22411配合,升降滑块安装板22410上边沿固定有感应铁22412,感应铁22412上方设有感应器22413,感应器22413通过感应器垫板22414固定于上料连接板2241上边沿,升降滑块安装板22410前侧面连接着升降机械手2242的平夹气缸安装板22421,升降滑块安装板22410前侧面下端连接着复位弹簧22415的一端,复位弹簧22415的另一端连接着复位弹簧支架22416,复位弹簧支架22416固定于上料连接板2241上;

[0012] 所述升降机械手2242还包括平夹气缸22422、“┐”形夹爪22423、吸盘22424、吸盘支架22425、第一滑块22426、第一滑块安装板22427、第一滑轨22428、第一滑轨安装板22429、第一笔型气缸224210、第一笔型气缸连接板224211和第一笔型气缸支架224212,所述平夹气缸安装板22421侧面安装有平夹气缸22422,平夹气缸22422的夹臂外侧均设有“┐”形夹爪22423,两个“┐”形夹爪22423中间设有吸盘22424,吸盘22424插装于吸盘支架22425,吸盘支架22425固定于第一滑块安装板22427侧面,第一滑块安装板22427侧面固定有第一滑块22426,第一滑轨安装板22429侧边沿固定有第一滑轨22428,第一滑块22426与第一滑轨22428配合,第一滑轨安装板22429连接着平夹气缸安装板22421,第一滑块安装板22427侧面上端连接着第一笔型气缸连接板224211,第一笔型气缸连接板224211连接着第一笔型气缸224210的活塞杆,第一笔型气缸224210通过第一笔型气缸支架224212固定于平夹气缸安装板22421侧面。

[0013] 本发明芯片组装机器的上料机械手,能够替代工人自动上料,节约劳动成本,大大提高生产效率。

[0014] 以上所述仅为本发明的实施例,并非因此限制本发明的专利范围,凡是利用本发明说明书及附图内容所作的等效结构或等效流程变换,或直接或间接运用在其他相关的技

---

术领域,均同理包括在本发明的专利保护范围内。

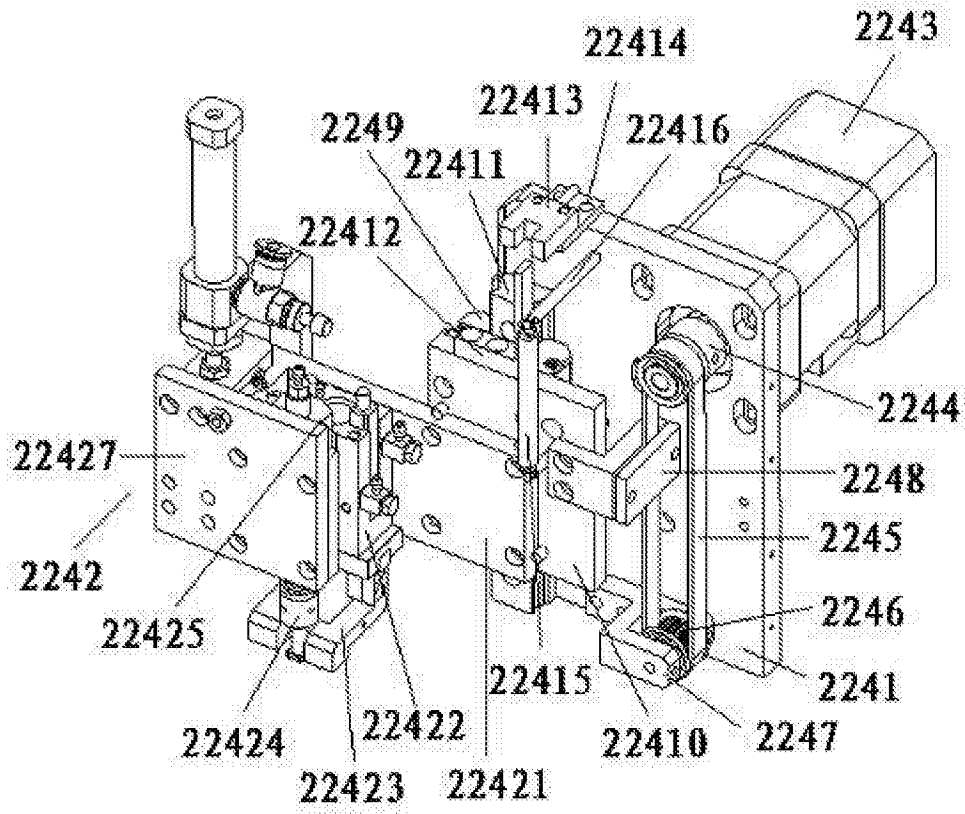


图1

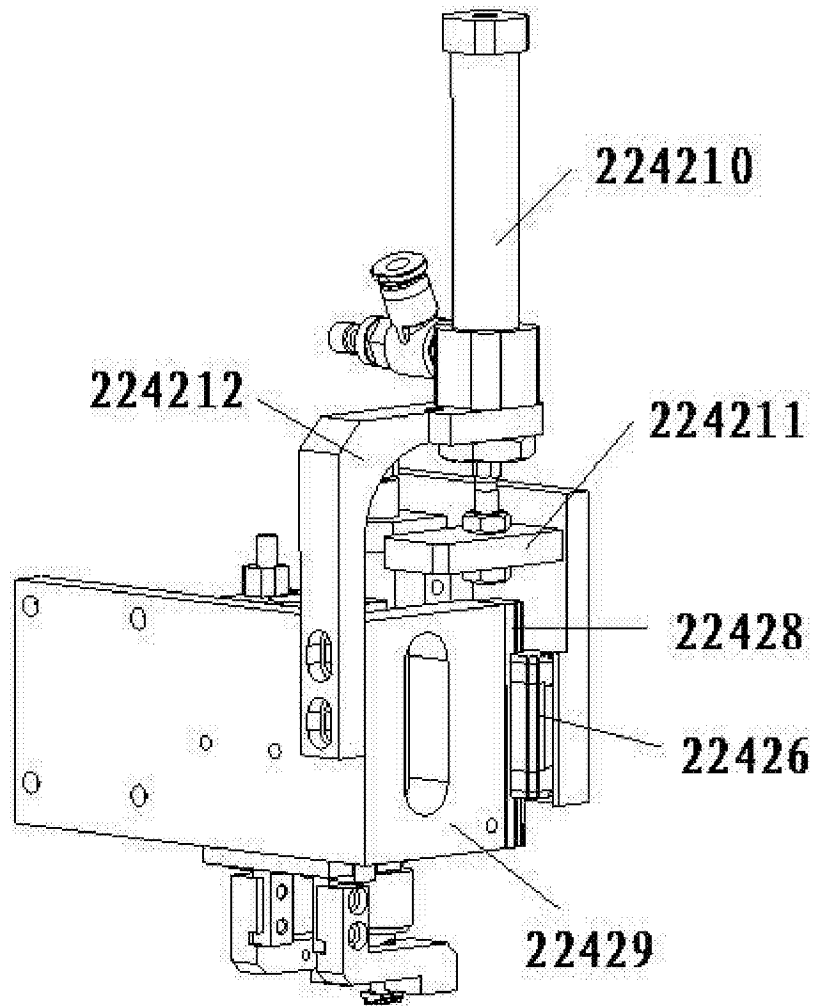


图2