



(12) 实用新型专利

(10) 授权公告号 CN 201795302 U

(45) 授权公告日 2011.04.13

(21) 申请号 201020505340.7

(22) 申请日 2010.08.26

(73) 专利权人 高嵘

地址 717300 陕西省延安市子长县齐家湾中学

(72) 发明人 高嵘 高峰 高万登

(74) 专利代理机构 西安弘理专利事务所 61214

代理人 罗笛

(51) Int. Cl.

F21L 4/02 (2006.01)

F21V 17/00 (2006.01)

F21V 19/00 (2006.01)

F21V 23/04 (2006.01)

G08B 5/38 (2006.01)

G08B 7/06 (2006.01)

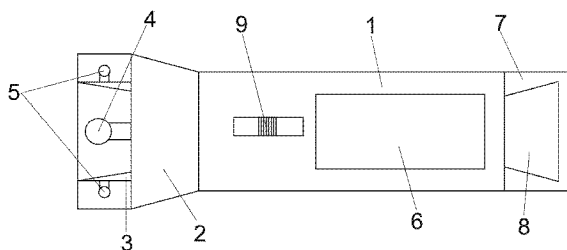
权利要求书 1 页 说明书 2 页 附图 2 页

(54) 实用新型名称

照明报警两用手电筒

(57) 摘要

本实用新型的一种照明报警两用手电筒，包括筒身，筒身内设置有电源，筒身的一端与灯罩连接，灯罩内设置有聚光罩，在灯罩上、聚光罩内设置有照明灯，聚光罩上、聚光罩与灯罩之间设置有报警灯，筒身的另一端与底座连接，底座内设置有扬声器，筒身外表面中部设置有开关。通过单刀双掷开关、报警灯和扬声器的设置，使手电筒既能实现通常的照明功能，又能够在遇到危险时使报警灯发出闪烁信号，扬声器发出报警声，引起周围人的警觉，予以施救。



1. 一种照明报警两用手电筒，其特征在于，包括筒身（1），筒身（1）内设置有电源（6），筒身（1）的一端与灯罩（2）连接，灯罩（2）内设置有聚光罩（3），在灯罩（2）上、聚光罩（3）内设置有照明灯（4），聚光罩（3）上、聚光罩（3）与灯罩（2）之间设置有报警灯（5），筒身（1）的另一端与底座（7）连接，底座（7）内设置有扬声器（8），筒身（1）外表面中部设置有开关（9），所述的开关（9）为单刀双掷开关；电源（6）分别与照明灯（4）、开关（9）和扬声器（8）连接，照明灯（4）与开关（9）连接，开关（9）与报警灯（5）连接，报警灯（5）与扬声器（8）连接。

2. 根据权利要求1所述的手电筒，其特征在于，所述的电源（6）为干电池。

3. 根据权利要求1所述的手电筒，其特征在于，所述的电源（6）为蓄电池，蓄电池还与充电模块（10）连接。

照明报警两用手电筒

技术领域

[0001] 本实用新型属于日常用品技术领域，涉及一种照明报警两用手电筒。

背景技术

[0002] 目前，当人们在夜里行走时，若途中遇到危险，或是在夜晚突遇地震、水灾等自然灾害时，没有可以既能照明又能发出求救报警信号的装置，现有的手电筒仅具备照明功能，无法实现发出求救报警信号的功能。

发明内容

[0003] 本实用新型的目的是提供一种照明报警两用手电筒，解决了现有手电筒仅具备照明功能，无法在遇到危险时发出求救报警信号的问题。

[0004] 本实用新型所采用的技术方案是，一种照明报警两用手电筒，包括筒身，筒身内设置有电源，筒身的一端与灯罩连接，灯罩内设置有聚光罩，在灯罩上、聚光罩内设置有照明灯，聚光罩上、聚光罩与灯罩之间设置有报警灯，筒身的另一端与底座连接，底座内设置有扬声器，筒身外表面中部设置有开关，所述的开关为单刀双掷开关；电源分别与照明灯、开关和扬声器连接，照明灯与开关连接，开关与报警灯连接，报警灯与扬声器连接。

[0005] 本实用新型的特点还在于，

[0006] 其中电源为干电池。

[0007] 其中电源为蓄电池，蓄电池还与充电模块连接。

[0008] 本实用新型的有益效果是，通过单刀双掷开关、报警灯和扬声器的设置，使手电筒既能实现通常的照明功能，又能够在遇到危险时使报警灯发出闪烁信号，扬声器发出报警声，引起周围人的警觉，予以施救。

附图说明

[0009] 图 1 是本实用新型照明报警两用手电筒的结构示意图；

[0010] 图 2 是本实用新型照明报警两用手电筒第一种实施例的电路结构图；

[0011] 图 3 是本实用新型照明报警两用手电筒第二种实施例的电路结构图。

[0012] 图中，1. 筒身，2. 灯罩，3. 聚光罩，4. 照明灯，5. 报警灯，6. 电源，7. 底座，8. 扬声器，9. 开关，10. 充电模块。

具体实施方式

[0013] 下面结合附图和具体实施方式对本实用新型进行详细说明。

[0014] 本实用新型的照明报警两用手电筒，根据实际的不同使用需求，本实用新型提供以下实施例：

[0015] 第一种实施例，如图 1 所示，包括筒身 1，筒身 1 内设置有电源 6，筒身 1 的一

端与灯罩 2 连接，灯罩 2 内设置有聚光罩 3，在灯罩 2 上、聚光罩 3 内设置有照明灯 4，聚光罩 3 上、聚光罩 3 与灯罩 2 之间设置有报警灯 5，筒身 1 的另一端与底座 7 连接，底座 7 内设置有扬声器 8，筒身 1 外表面中部设置有开关 9，其中电源 6 为干电池，开关 9 为单刀双掷开关。

[0016] 其中电路部分，如图 2 所示，电源 6 分别与照明灯 4、开关 9 和扬声器 8 连接，照明灯 4 与开关 9 连接，开关 9 与报警灯 5 连接，报警灯 5 与扬声器 8 连接，构成电路部分。

[0017] 第二种实施例，如图 3 所示，包括筒身 1，筒身 1 内设置有电源 6，筒身 1 的一端与灯罩 2 连接，灯罩 2 内设置有聚光罩 3，在灯罩 2 上、聚光罩 3 内设置有照明灯 4，聚光罩 3 上、聚光罩 3 与灯罩 2 之间设置有报警灯 5，筒身 1 的另一端与底座 7 连接，底座 7 内设置有扬声器 8，筒身 1 外表面中部设置有开关 9，开关 9 为单刀双掷开关，其中电源 6 为蓄电池，筒身 1 内靠近底座 7 处设置有充电模块 10。

[0018] 其中电路部分，如图 4 所示，电源 6 分别与照明灯 4、开关 9、扬声器 8 和充电模块 10 连接，照明灯 4 与开关 9 连接，开关 9 与报警灯 5 连接，报警灯 5 与扬声器 8 连接，构成电路部分。

[0019] 本实用新型的手电筒的使用方法为，当需要使用手电筒的照明功能时，通过开关 9 开启照明灯 4 即可；当需要使用手电筒的报警功能时，通过开关 9 开启报警灯 5，于此同时扬声器 8 发出报警提示音，以引起周围人的警觉。

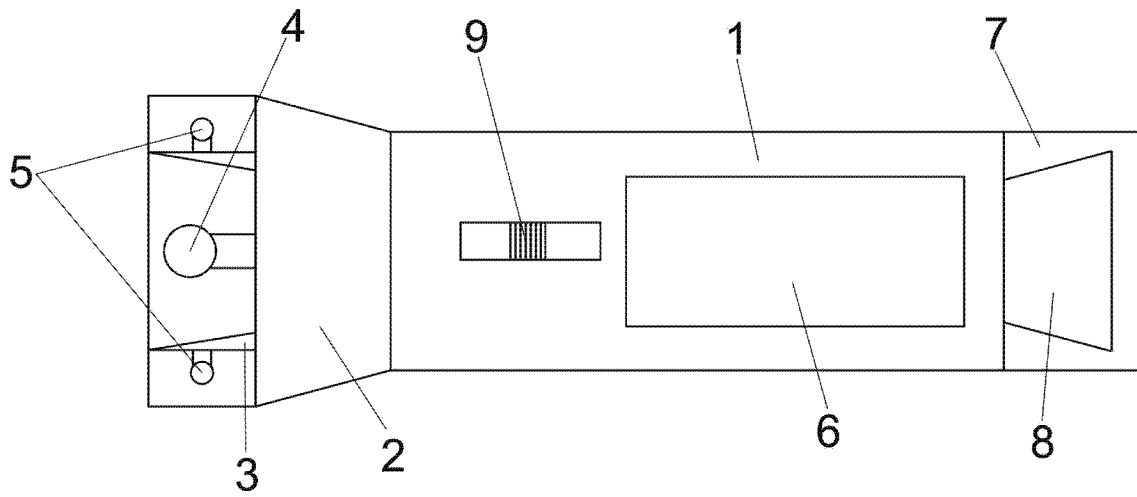


图 1

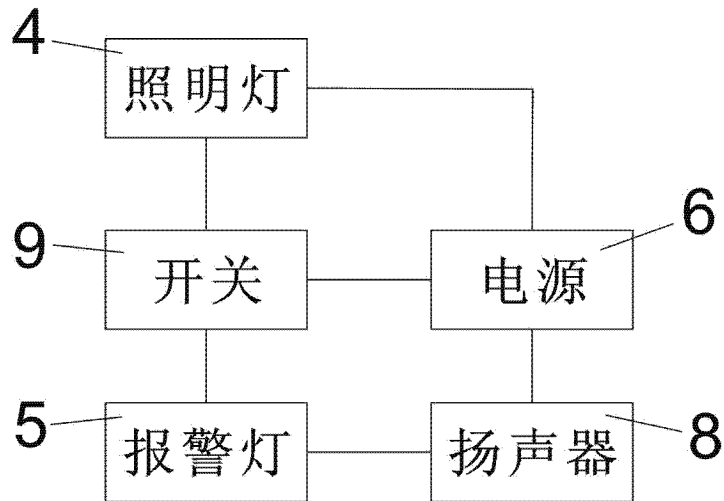


图 2

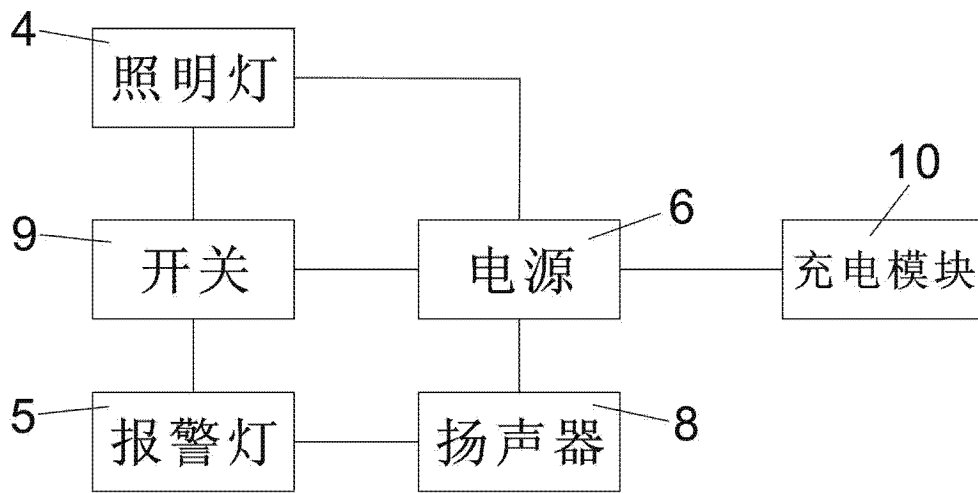


图 3