

(19) 世界知的所有権機関
国際事務局



(43) 国際公開日
2005年2月10日 (10.02.2005)

PCT

(10) 国際公開番号
WO 2005/011543 A1

- (51) 国際特許分類: A61F 7/08
- (21) 国際出願番号: PCT/JP2004/010800
- (22) 国際出願日: 2004年7月29日 (29.07.2004)
- (25) 国際出願の言語: 日本語
- (26) 国際公開の言語: 日本語
- (30) 優先権データ:
 - 特願2003-204966 2003年7月31日 (31.07.2003) JP
 - 特願2003-206865 2003年8月8日 (08.08.2003) JP
 - 特願2003-206866 2003年8月8日 (08.08.2003) JP
 - 特願2003-356907 2003年10月16日 (16.10.2003) JP
 - 特願2004-031360 2004年2月6日 (06.02.2004) JP
 - 特願2004-031361 2004年2月6日 (06.02.2004) JP
 - 特願2004-034169 2004年2月10日 (10.02.2004) JP
 - 特願2004-034170 2004年2月10日 (10.02.2004) JP

Tochigi (JP). 石川 雅隆 (ISHIKAWA, Masataka) [JP/JP]; 〒3213497 栃木県芳賀郡市貝町赤羽2606 花王株式会社研究所内 Tochigi (JP). 河尻 浩宣 (KAWAJIRI, Hironobu) [JP/JP]; 〒3213497 栃木県芳賀郡市貝町赤羽2606 花王株式会社研究所内 Tochigi (JP). 西口 久雄 (NISHIGUCHI, Hisao) [JP/JP]; 〒1038210 東京都中央区日本橋茅場町一丁目14番10号 花王株式会社内 Tokyo (JP).

(74) 代理人: 羽鳥 修 (HATORI, Osamu); 〒1070052 東京都港区赤坂一丁目8番6号 赤坂HKNビル6階 Tokyo (JP).

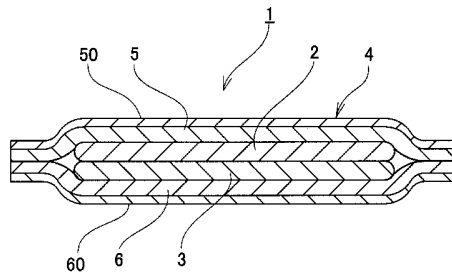
(81) 指定国 (表示のない限り、全ての種類の国内保護が可能): AE, AG, AL, AM, AT, AU, AZ, BA, BB, BG, BR, BW, BY, BZ, CA, CH, CN, CO, CR, CU, CZ, DE, DK, DM, DZ, EC, EE, EG, ES, FI, GB, GD, GE, GH, GM, HR, HU, ID, IL, IN, IS, KE, KG, KP, KR, KZ, LC, LK, LR, LS, LT, LU, LV, MA, MD, MG, MK, MN, MW, MX, MZ, NA, NI, NO, NZ, OM, PG, PH, PL, PT, RO, RU, SC, SD, SE, SG, SK, SL, SY, TJ, TM, TN, TR, TT, TZ, UA, UG, US, UZ, VC, VN, YU, ZA, ZM, ZW.

(84) 指定国 (表示のない限り、全ての種類の広域保護が可能): ARIPO (BW, GH, GM, KE, LS, MW, MZ, NA, SD, SL, SZ, TZ, UG, ZM, ZW), ユーラシア (AM, AZ, BY, KG, KZ, MD, RU, TJ, TM), ヨーロッパ (AT, BE, BG, CH, CY, CZ, DE, DK, EE, ES, FI, FR, GB, GR, HU, IE, IT, LU, MC, NL, PL, PT, RO, SE, SI, SK, TR), OAPI (BF,

[続葉有]

(54) Title: WARMING TOOL IN A SHEET FORM

(54) 発明の名称: シート状加温具



(57) Abstract: A warming tool in a sheet form, which has an exothermic sheet manufactured so as to contain a metal capable of being oxidized, a water retaining agent and a fibrous material, and an air-permeable case for holding said sheet therein, wherein the sheet has a thickness of 0.1 to 10 mm and a flexural strength of 0.01 to 0.3 N/cm. The sheet preferably has a thickness of 0.1 to 2.0 mm and the fibrous material preferably has a CSF of 600 ml or less.

(57) 要約: 本発明のシート状加温具は、被酸化性金属、保水剤及び繊維状物を含む発熱性の抄造シートと、該抄造シートを収容する通気性の収容体とを備えており、厚みが0.1~10mmであり、且つ曲げ強度が0.01~0.3N/cmである。前記抄造シートの厚みが0.1~2.0mmであることが好ましい。前記繊維状物のCSFが600ml以下であることが好ましい。



WO 2005/011543 A1



BJ, CF, CG, CI, CM, GA, GN, GQ, GW, ML, MR, NE, SN,
TD, TG).

2文字コード及び他の略語については、定期発行される
各PCTガゼットの巻頭に掲載されている「コードと略語
のガイダンスノート」を参照。

添付公開書類:

— 国際調査報告書

明 細 書

シート状加温具

技術分野

- [0001] 本発明は、空気中の酸素と被酸化性金属との酸化反応に伴う発熱を利用したシート状加温具に関し、特に、薄くて柔軟性に優れ、肌触りのよいシート状加温具に関する。
- [0002] また、本発明は、空気中の酸素と被酸化性金属との酸化反応に伴う発熱を利用したシート状発熱成形体に関する。
- [0003] また、本発明は、空気中の酸素と被酸化性金属との酸化反応に伴う発熱を利用した発熱シートに関する。

背景技術

- [0004] 空気中の酸素と被酸化性金属粉体との酸化反応に伴う発熱を利用した発熱シートに関する従来技術として、例えば下記特許文献1に記載のシート状発熱体が知られている。この技術は、鉄粉、活性炭、電解質及び水に繊維状物質を混合してなる組成物を抄紙によりシート状に成形し、装着性等を向上させたものである。
- [0005] ところで、このようなシート状の発熱体の使用形態として、前記発熱体を通気性の収容体内に収容して身体の一部に押し当てたり、貼り付けたりする形態が挙げられるが、この発熱成形体は、発熱反応が進行するに伴って鉄粉が塊となって柔軟性が失われてくる。従って、長時間使用していると、次第に硬くなってしまい違和感が生じていた。
- [0006] 一方、本出願人は、下記特許文献2に記載の薄型の発熱成形体について先に提案している。この発熱成形体は、厚さが極めて薄いにもかかわらず発熱体として優れた発熱特性を有していることを一つの特徴としているが、この発熱成形体においても、上述のように、使用期間中における装着感や肌触り等に支障のないものが望まれていた。
- [0007] 一方、空気中の酸素と被酸化性金属粉体との酸化反応に伴う発熱を利用したシート状加温具に関する従来技術として、例えば下記特許文献3に記載の加温型座布団

が知られている。この加温型座布団は、空気と接して発熱する発熱組成物を、柔軟性及び通気性を有する発泡シートである表面材と、柔軟性及び断熱性を有する裏面材とで挟持し、さらに表面材側に通気孔を有する被覆材で被覆したものである。

[0008] ところで、この加温型座布団は、被覆材と発熱組成物との間に連通気泡性の樹脂発泡体からなる断熱シートを配し、発熱組成物に空気の流通を十分に行われるように設計されているが、同時にこの断熱シートが酸化反応で発生する水分を吸収してしまうため、発熱組成物が均一に酸化されないため、発熱の持続時間が短くなったり、発熱温度のバラツキを生じる課題を有していた。

[0009] また、この加温型座布団は、被覆材と発熱組成物との間にクッション材として発泡シートが配されているため、発熱組成物の発熱が表面まで伝わりにくく且つ発泡シートによって座布団が厚くならざるを得ず、嵩張って携行にも不便であった。また、発熱組成物が粉体であるため、使用時に偏りが発生し発熱温度に大きなムラを生じたり、商品サイズに限界があるため、使用勝手に劣るものであった。さらには粉体特有のガサガサ音や座った時の違和感があり、商品として満足できるものではなかった。

[0010] また、本出願人の提案する上記薄型の発熱シートは、上述のように厚さが極めて薄いにもかかわらず発熱体として優れた発熱特性を有しているとともに、生産性に優れている。また、従来の粉体を用いた発熱体と比較してシートからの構成成分の脱落が少ないことを特徴としている。

[0011] ところで、このような発熱シートは、通常、通気性のシートや非通気性のシートと積層され、シート状発熱成形体として使用される。このため、これらのシートを発熱シートと積層させたときの一体性は、得られるシート状発熱成形体の発熱特性や風合い、使用感等において一つの重要な因子となっている。

[0012] また、本出願人の提案する上記シート状の発熱成形体は、その特徴から種々の用途に適用されるが、用途によっては使用を開始して直ぐに高い発熱が望まれる場合がある。また、2枚以上重ねて使用される場合があり、その場合成形体どうしのずれを抑えることも望まれている。

[0013] 一方、下記特許文献4には、エンボス加工によって発熱体の収容袋に図柄を形成する技術が提案されているが、上記課題を解決し得るものではなかった。

[0014] また、本出願人の提案する上述のシート状の発熱成形体は、その特徴から種々の用途に適用されるが、厚さは抑えたまま発熱特性を備えていることが望まれている。

[0015] 特許文献1:特許第2572612号公報

特許文献2:特開2003-102761号公報

特許文献3:実開平1-158762号公報

特許文献4:特開平11-56895号公報

発明の開示

発明が解決しようとする課題

[0016] 従って、本発明は、薄型で柔軟性に優れ、使用中の肌触りが良好で、種々の用途に適用することができるシート状加温具に関する。

[0017] また、本発明は、長時間に亘って発熱が持続でき、種々の用途に適用することができるシート状加温具に関する。

[0018] また、本発明は、薄型で柔軟性を有し、発熱性及び携行性にも優れ、種々の用途に適用することができるシート状加温具に関する。

[0019] また、本発明は、通気性シートや非通気性シートとの一体性に優れ、発熱特性や風合いが良好であるとともに、構成成分の脱落の少ないシート状発熱成形体に関する。

[0020] また、本発明は、使用を開始して直ぐに高い発熱性が得られ、複数枚を重ねて使用した場合にずれにくい発熱シートに関する。

[0021] また、本発明は、薄くても高い発熱特性が得られる発熱シートに関する。

課題を解決するための手段

[0022] 本発明は、被酸化性金属、保水剤及び繊維状物を含む発熱性の抄造シートと、該抄造シートを收容する通気性の收容体とを備えたシート状加温具であって、厚みが0.1-10mmであり、且つ曲げ強度が0.01-0.3N/cmであるシート状加温具を提供するものである。

[0023] 本発明は、被酸化性物質、保水剤及び繊維状物を含む発熱性の抄造シートと、該抄造シートを收容する通気性の收容体とを備えたシート状加温具であって、前記收容体中に液を保持しない断熱シートが配されているシート状加温具を提供するものである。

- [0024] 本発明は、被酸化性物質、保水剤及び繊維状物を含む発熱性の抄造シートと、該抄造シートを収容する通気性の収容体とを備えたシート状加温具であって、前記収容体の一部が通気性シートで設けられており、前記通気性シートと前記抄造シートとの間に断熱シートが配されておらず、曲げ強度が0.01〜1.0N/cmであるシート状加温具を提供するものである。
- [0025] 本発明は、被酸化性金属、保水剤及び繊維状物を含み、裂断長が100〜4000mである発熱シートの片面又は両面に、通気性シート又は非通気性シートが積層されているとともに、表面にエンボス加工によって多数の凹凸部が形成されているシート状発熱成形体を提供するものである。
- [0026] 本発明は、被酸化性金属、保水剤及び繊維状物を含み、裂断長が100〜4000mであるシート状成形体の表面にエンボス加工によって多数の凹凸部が形成されてなる発熱シートを提供するものである。
- [0027] 本発明は、被酸化性金属、保水剤及び繊維状物を含み、多数の孔又は切り込みを有する一のシート状成形体を備えた発熱シートを提供するものである。

発明の詳細な説明

- [0028] 以下本発明を、その好ましい実施形態に基づき図面を参照しながら説明する。
- [0029] 図1は、本発明のシート状加温具(以下、単に加温具ともいう。)の第1実施形態を示すものである。図1において、符号1は加温具を示している。
- [0030] 図1に示すように、加温具1は、発熱性の抄造シート(以下、後述する電解質成分が含まれていない場合を発熱中間シート、電解質成分と水が含まれている場合を発熱シートという。)2及び液を保持しない断熱シート3が、通気性を有する収容体4内に配されている。
- [0031] 加温具1は、収容体4が、通気性シート5及び非通気性シート6で設けられており、抄造シート2と非通気性シート6との間に断熱シート3が配されている。通気性シート5と抄造シート2との間には断熱シートは配されていない。
- [0032] 加温具1の曲げ強度は、0.01〜1.0N/cmが好ましく、は0.02〜0.8N/cmがより好ましく、0.03〜0.5N/cmがさらに好ましい。曲げ強度に係る範囲であると、柔軟性に優れ、折り畳みが容易となって携行性も良好となる。ここで曲げ強度は、3

点曲げ試験による曲げ強度で評価される。

- [0033] 加温具1は、発熱を終了した後の曲げ強度が、好ましくは0.05〜3.0N/cm、より好ましくは0.02〜1N/cmである。曲げ強度がこの範囲であると使用開始から使用を終えるまで柔軟性に優れている。また、廃棄処分も容易に行える加温具となる。
- [0034] 加温具1の厚みは、1〜30mm、特に3〜10mmが好ましい。加温具の厚みを斯かる範囲とすることで、薄型で携行性も良好となる。
- [0035] 加温具1の坪量は100〜3000g/m²、特に200〜1500g/m²であることが好ましい。加温具1の坪量をこのような範囲とすることで、薄くて柔軟性に優れ、身体に触れる用途でも、使用中の違和感がない。
- [0036] 加温具1の面積及び形状等の形態は、その用途に応じて適宜設定することができる。
- [0037] 前記発熱シート2の厚みは0.08〜10mm、特に0.2〜5mmが好ましい。発熱シート2の厚みを斯かる範囲とすることで、薄型で柔軟性及び発熱性に優れる加温具を得ることができる。
- [0038] 発熱シート2は、被酸化性物質、保水剤及び繊維状物を含んでいる。
発熱中間シート2は、前記繊維状物以外の成分を50重量%以上含んでいることが好ましく、70重量%以上含んでいることがより好ましく、80重量%以上含んでいることがさらに好ましい。繊維状物以外の成分が50重量%以上であると、発熱温度を人の指先等で触って熱く感じる程度以上に十分に上昇させることができる。繊維状物以外の成分は多い程好ましいが、発熱中間シート2の加工性を維持するのに必要な強度を得る点から、その上限は、98重量%程度である。
- [0039] 前記被酸化性物質には、従来からこの種の発熱成形体に通常用いられている被酸化性物質を特に制限無く用いることができる。該被酸化性物質の形態は、取り扱い性、成形性等の観点から粉体、繊維状の形態を有するものを用いることが好ましい。
- [0040] 粉体の形態を有する被酸化性物質としては、例えば、鉄粉、アルミニウム粉、亜鉛粉、マンガン粉、マグネシウム粉、カルシウム粉等が挙げられ、これらの中でも取り扱い性、安全性、製造コストの点から鉄粉が好ましく用いられる。該被酸化性物質には、後述の繊維状物への定着性、反応のコントロールが良好なことから粒径(以下、粒

径というときには、粉体の形態における最大長さ、又は動的光散乱法、レーザー回折法等により測定される平均粒径をいう。)が0.1〜300 μm のものをを用いることが好ましく、粒径が0.1〜150 μm のものを50重量%以上含有するものをを用いることがより好ましい。

[0041] また、繊維状の形態を有する被酸化性物質としては、スチール繊維、アルミ繊維、マグネシウム繊維等が挙げられる。これらのなかでも取り扱い性、安全性、製造コストの点からスチール繊維、アルミ繊維等が好ましく用いられる。繊維状の形態を有する被酸化性物質は、成形性や得られるシートの機械的強度、表面の平滑性、発熱性能の点から繊維長0.1〜50mm、太さ1〜1000 μm のものをを用いることが好ましい。

[0042] 発熱中間シート2中の前記被酸化性物質の配合量は、10〜95重量%であることが好ましく、30〜80重量%であることがより好ましい。該配合量が10重量%以上であると、発熱シート2の発熱温度が、人が指先等で触って熱く感じる程度以上に十分に上昇させることができる。また、発熱シートを成形する後述の繊維状物、接着成分(凝集剤等)の使用量を抑えることができ、硬さの点で使用感に優れたものとなる。該配合量が95重量%以下であると、発熱シート2の内部まで反応が十分に起こり、発熱温度を十分なものとすることができる。また、酸化反応による、被酸化性物質の膨張、凝結による硬化も比較的少ない。発熱時間も十分なものとすることができ、保水剤による水分供給も十分なものとすることができ、また、被酸化性物質の脱落も生じ難い。また、発熱シート2を構成する後述の繊維状物、接着成分(凝集剤等)をある程度以上用いることになるので、曲げ強度や引張強度等の機械的強度を十分に確保することができる。ここで、発熱シート2中の被酸化性物質の配合量は、JIS P8128に準じる灰分試験や熱重量測定器で求めることができる。他には例えば、鉄の場合は外部磁場を印加すると磁化が生じる性質を利用して振動試料型磁化測定試験等により定量することができる。

[0043] 前記保水剤には、従来から発熱成形体に通常用いられている保水剤を特に制限無く用いることができる。該保水剤は、水分保持剤として働く他に、被酸化性物質への酸素保持/供給剤としての機能も有している。該保水剤としては、例えば、活性炭(椰子殻炭、木炭粉、曆青炭、泥炭、亜炭)、カーボンブラック、アセチレンブラック、

黒鉛、ゼオライト、パーライト、バーミキュライト、シリカ、カンクリナイト、フローライト等が挙げられ、これらの中でも保水能、酸素供給能、触媒能を有する点から活性炭が好ましく用いられる。該保水剤には、被酸化性物質との有効な接触状態を形成できる点から粒径が0.1〜500 μm の粉体状のものを用いることが好ましく、0.1〜200 μm のものを50重量%以上含有するものを用いることがより好ましい。保水剤には、上述のような粉体状以外の形態のものを用いることもでき、例えば、活性炭繊維等の繊維状の形態のものを用いることもできる。

[0044] 発熱中間シート2中の前記保水剤の配合量は、0.5〜60重量%であることが好ましく、1〜50重量%であることがより好ましい。該配合量が0.5重量%以上であると、被酸化性物質が酸化反応により人体温度以上に温度上昇する程度に反応を持続させるために必要な水分を発熱シート2中に十分蓄積でき、また、発熱シート2の通気性を十分なものとすることができ、酸素供給が十分となり、発熱効率に優れる。該配合量が60重量%以下であると、得られる発熱量に対する発熱シート2の熱容量を抑えることができ、発熱温度上昇を十分なものとすることができるほか、保水剤の脱落も発生し難く、発熱シート2を成形する後述の繊維状物、接着成分を確保することができるため、曲げ強度や引張強度等の機械的強度を確保することができる。

[0045] 前記繊維状物としては、例えば、天然繊維状物としては植物繊維(コットン、カボック、木材パルプ、非木材パルプ、落花生たんぱく繊維、とうもろこしたんぱく繊維、大豆たんぱく繊維、マンナン繊維、ゴム繊維、麻、マニラ麻、サイザル麻、ニュージールランド麻、羅布麻、椰子、いぐさ、麦わら等)、動物繊維(羊毛、やぎ毛、モヘア、カシミア、アルカパ、アンゴラ、キャメル、ビキューナ、シルク、羽毛、ダウン、フェザー、アルギン繊維、キチン繊維、ガゼイン繊維等)、鉱物繊維(石綿等)が挙げられ、合成繊維状物としては、例えば、半合成繊維(アセテート、トリアセテート、酸化アセテート、プロミックス、塩化ゴム、塩酸ゴム等)、金属繊維、炭素繊維、ガラス繊維等が挙げられる。また、高密度ポリエチレン、中密度ポリエチレン、低密度ポリエチレン、ポリプロピレン等のポリオレフィン、ポリエステル、ポリ塩化ビニリデン、デンプン、ポリビニルアルコール若しくはポリ酢酸ビニル又はこれらの共重合体若しくは変性体等の単繊維、又はこれらの樹脂成分を鞘部に有する芯鞘構造の複合繊維を用いることができる。そしてこ

れらの中でも、繊維どうしの接着強度が高く、繊維どうしの融着による三次元の網目構造を作りやすく、パルプ繊維の発火点よりも融点が低い点からポリオレフィン、変性ポリエステルが好ましく用いられる。また、枝分かれを有するポリオレフィン等の合成繊維も被酸化性物質や保水剤との定着性が良好なことから好ましく用いられる。これらの繊維は、単独で又は二種以上を組み合わせて用いることができる。また、これらの繊維は、その回収再利用品を用いることもできる。そして、これらの中でも、前記被酸化性物質、前記保水剤の定着性、得られる成形シートの柔軟性、空隙の存在からくる酸素透過性、製造コスト等の点から、木材パルプ、コットンが好ましく用いられる。

[0046] 前記繊維状物は、そのCSF(Canadian Standard Freeness)が、600ml以下であることが好ましく、450ml以下であることがより好ましい。600ml以下であると、繊維状物と前記被酸化性物質や保水剤等の成分との定着性も十分であり、所定の配合量を保持でき、発熱性能にも優れる。また、均一な厚みのシートが得られ、成形態も良好となり好ましい。また、繊維状物と該成分との定着性が十分となることで、該成分の脱落は生じ難く、該成分と該繊維状物との絡み合い、水素結合に由来する結合強度も十分となり、曲げ強度や引張強度等の機械的強度を十分に確保することができ、加工性にも優れる。

[0047] 前記繊維状物のCSFは、低い程好ましいが、通常のパルプ繊維のみの抄紙では、繊維状物以外の成分比率が低い場合には、CSFが100ml以上である方が、濾水性にも優れ脱水を十分に行なうことができ、均一な厚みの発熱シートを得る上で好ましい。また、乾燥時にブリストア破れが生じる場合もなく、良好な成形を行なうことができる。本発明においては、繊維状物以外の成分比率が高い場合には、濾水性も良好で均一な厚みの発熱シートを得ることができる。また、CSFが低い程、フィブリルが多くなるため、繊維状物と該繊維状物以外の成分との定着性が良好となり、高いシート強度を得ることができる。

繊維状物のCSFの調整は、叩解処理などによって行うことができる。CSFの低い繊維と高い繊維とを混ぜ合わせ、CSFの調整を行っても良い。

[0048] 前記繊維状物は、そのゼータ電位がマイナス(負)であることが好ましい。ここで、ゼータ電位とは、荷電粒子界面と溶液間のずり面におけるみかけの電位をいい、流動

電位法、電気泳動法等により測定される。そのゼータ電位がマイナスである方が、繊維状物への前記被酸化性物質や保水剤等の成分の定着が良好であり、所定の配合量を保持でき、発熱性能を十分なものとする事ができる。また、排水に多量の該成分が混じることもなく、ロスがなく、生産性、環境保全上も好ましいものである。

[0049] 該繊維状物には、平均繊維長が0.1〜50mmのものをを用いることが好ましく、0.2〜20mmのものをを用いることがより好ましい。繊維長が短すぎると得られる発熱シート2の曲げ強度や引張強度等の機械的強度が十分に確保できなくなるほか、繊維層が密に形成されるため発熱シート2の通気性が損なわれ、酸素供給が悪く発熱性に劣る場合がある。繊維長が長すぎると発熱シート2中に該繊維状物が均一に分散しづらくなり、一様な機械的強度が得られなくなるほか、均一な肉厚の発熱シート2が得られなかったり、繊維間隔が広くなり、繊維による前記被酸化性物質や保水剤等の成分の保持能力が低くなり該成分が脱落し易くなる場合がある。

[0050] 発熱中間シート2中の前記繊維状物の配合量は、2〜50重量%であることが好ましく、5〜40重量%であることがより好ましい。該配合量が2重量%未満であると、被酸化性物質や保水剤等の成分の脱落防止効果が低下するほか、発熱シート2が非常に脆いものになる場合がある。該配合量が50重量%を超えると、発熱シート2の発熱量に対する熱容量が大きくなり、温度上昇が小さくなるほか、得られる発熱シート2中の他の成分の比率が低くなるため、所望の発熱性能が得られない場合がある。

[0051] ここで、各成分の組成比は、例えば熱重量測定装置により繊維状物の含有量と被酸化性物質の含有量を求め、総量からの引き算により保水剤の含有量を求めることができる。

[0052] 発熱中間シート2は、その一枚の厚みが0.08〜1.2mmであることが好ましく、0.1〜0.6mmであることがより好ましい。該厚みが0.08mm以上であると、発熱性能、機械的強度、前記被酸化性物質や保水剤等の成分の定着性が十分であり、安定した均一の肉厚、組成分布を得ることができる。また、ピンホールの発生等によるシート2の破壊等も発生し難く、生産性及び加工性の点でも好ましい。該厚みが1.2mm以下であると、折曲強度に優れ、柔軟性もあり、特に肘、膝、顔等の身体部位の屈伸する部位に装着した場合の装着性に優れる。また、生産性においても、紙層形成時間

や乾燥時間を比較的短くすることができ操業性に優れる。また、加工性の点でも好ましい。ここで、発熱中間シートの厚みは、JIS P8118に準じ、成形シートの5点以上を測定し、その平均値を厚みとして算出することができる。

[0053] 発熱中間シート2は、その一枚の坪量が $10\sim 1000\text{g}/\text{m}^2$ であることが好ましく、 $50\sim 600\text{g}/\text{m}^2$ であることがより好ましい。該坪量が $10\text{g}/\text{m}^2$ 以上であると、被酸化性物質等の中でも比重の大きなものを使用する場合等においても、安定したシートを十分に形成することができるので好ましい。該坪量が $1000\text{g}/\text{m}^2$ 以下であると、使用感、生産性、操業性等に優れており好ましい。該坪量は、得られた発熱中間シート2について、少なくとも 100cm^2 以上の面積について重量を測定し、その面積で除すことにより算出することができる。

[0054] 発熱中間シート2は、その密度が $0.6\sim 1.5\text{g}/\text{cm}^3$ であることが好ましく、 $0.7\sim 1.0\text{g}/\text{cm}^3$ であることがより好ましい。該密度が $0.6\text{g}/\text{cm}^3$ 以上であると、被酸化性物質とそれ以外の成分との絡み合いが十分であり、強度の面で好ましい。また、該密度が $1.5\text{g}/\text{cm}^3$ を以下であると、成形体の通気性も十分なものとなり、発熱特性を十分に発揮することができる。該密度は、発熱中間シート2の坪量をその厚みで除すことにより算出することができる。

[0055] 発熱中間シート2は、その裂断長が $100\sim 4000\text{m}$ であることが好ましく、 $200\sim 3000\text{m}$ であることがより好ましい。該裂断長が 100m 以上であると、操業時に十分に安定的にシートを形成でき、加工時にも製品加工を好ましく行なうことができる。また、使用時においても、十分な強度を有し使用感に優れたものとすることができる。該裂断長が 4000m 以下であると、発熱中間シート2を構成する繊維状物、接着成分の量を抑えることができ、柔軟性に富み、発熱性能に優れたものとすることができる。本明細書において、裂断長は、発熱中間シート2から長さ $150\text{mm}\times$ 幅 15mm の試験片を切り出した後、JIS P8113に準じ、該試験片をチャック間隔 100mm で引っ張り試験機に装着し、引っ張り速度 $20\text{mm}/\text{min}$ で引っ張り試験を行い、下記計算式により算出される値である。

$$\text{裂断長}[\text{m}] = (1/9.8) \times (\text{引張強さ}[\text{N}/\text{m}]) \times 10^6 / (\text{試験片坪量}[\text{g}/\text{m}^2])$$

[0056] 発熱シート2には電解質が含まれる。

前記電解質には、従来からこの種の発熱成形体に通常用いられている電解質を特に制限なく用いることができる。該電解質としては、例えば、アルカリ金属、アルカリ土類金属若しくは重金属の硫酸塩、炭酸塩、塩化物又は水酸化物等が挙げられる。そしてこれらの中でも、導電性、化学的安定性、生産コストに優れる点から塩化ナトリウム、塩化カリウム、塩化カルシウム、塩化マグネシウム、塩化鉄(第1、第2)等の各種塩化物が好ましく用いられる。これらの電解質は、単独で又は二種以上を組み合わせ用いることもできる。

- [0057] 発熱シート2中の前記電解質の配合量は、発熱シート2中の水重量比で0.5〜30重量%であることが好ましく、1〜25重量%であることがより好ましい。該配合量が0.5重量%以上であると、得られる発熱シート2の酸化反応を十分なものとすることができ、発熱温度上昇を十分なものとするすることができる。該配合量が30重量%以下であると、発熱シート2の通気性を良好な状態とすることができ、また、十分な水を被酸化性物質等に供給することで、発熱性能に優れたものとするすることができる。また、発熱シート2に均一に電解質を配合することができる点で好ましい。
- [0058] 発熱シート2には、後述するように凝集剤が添加されていてもよい。
- また、発熱シート2には、必要に応じ、サイズ剤、着色剤、紙力増強剤、歩留向上剤、填料、増粘剤、pHコントロール剤、嵩高剤等の抄紙の際に通常用いられる添加物を特に制限無く添加することができる。該添加物の添加量は、添加する添加物に応じて適宜設定することができる。
- [0059] 発熱シート2は、その一枚の厚みが0.08〜2.0mmであることが好ましく、0.15〜1.8mmであることがより好ましい。厚みが0.08mm以上であると、発熱性能、機械強度も十分である。厚みが2mm以下であると、シートの柔軟性も十分であり、使用感にも優れる。ここで、発熱シートの厚みは、JIS P8118に準じ、成形シートの5点以上を測定し、その平均値を厚みとして算出することができる。
- [0060] 発熱シート2は、その一枚の坪量が10〜2000g/m²であることが好ましく、50〜1500g/m²であることがより好ましい。該坪量が10g/m²以上であると、安定した発熱シートの形成を十分に行なうことができる。該坪量が2000g/m²以下であると、使用感の点で好ましい。

- [0061] 発熱シート2は、その密度が $0.6\text{--}3.0\text{g}/\text{cm}^3$ であることが好ましく、 $0.7\text{--}2.0\text{g}/\text{cm}^3$ であることがより好ましい。該密度が $0.60\text{g}/\text{cm}^3$ 以上であると被酸化性物質とそれ以外の成分との絡み合いを十分なものとすることができ、発熱体に十分な強度を持たせることができる。また、構成成分の脱落も生じ難く、生産性及び加工性の点で優れている。該密度が $3.0\text{g}/\text{cm}^3$ 以下であると、軟らかさの点で好ましく、装着性、肌触りにすぐれ、使用性に優れるほか、成形体の通気性も良好であり、発熱性能や水蒸気の発生の点で優れている。該密度は、発熱シート2の坪量をその厚みで除すことにより算出することができる。
- [0062] 発熱シート2は、発熱到達温度が $30\text{--}100^\circ\text{C}$ であることが好ましく、 $35\text{--}90^\circ\text{C}$ であることがより好ましい。本明細書において、発熱到達温度は、発熱シートから $50\text{mm}\times 50\text{mm}$ の試験片を切り出した後、該発熱シートにJIS Z208で測定される透湿度(以下、本明細書において、単に透湿度という。)が $5000\text{g}/(\text{m}^2\cdot 24\text{h})$ の透湿シートと不透湿シートとを両側に袋状に貼り合わせて包装した後、容積 4.2 リットル、相対湿度 1% 以下の環境下で密封系内に 5.0 リットル/分の乾燥空気を供給可能な試験機を準備し、その内部に前記透湿シート側を上面として静置して発熱させたときの発熱シートの下側の温度を熱電対で測定した値である。発熱シート2の発熱到達温度は、商品用途によって急激な発熱が必要な場合や比較的低温で長時間の持続が必要な商品等、前述の配合組成の組み合わせにより任意に設計ができる。
- [0063] 発熱シート2は、単位面積あたり10分間に発生する水蒸気量(以下、単に水蒸気発生量ともいう。)が、 $1\text{--}100\text{mg}/(\text{cm}^2\cdot 10\text{min})$ であることが好ましく、 $1.0\text{--}50\text{mg}/(\text{cm}^2\cdot 10\text{min})$ であることがより好ましい。本明細書において、該水蒸気発生量は、以下のように測定される。
- [0064] 容積 4.2 リットル、湿度 $1\text{RH}\%$ 以下とし、密閉系内に 5.0 リットル/分の乾燥空気を供給可能な試験機を準備し、その内部に水蒸気が蒸散可能なようにシートを静置して発熱させる。そして、前記密閉系内に排出される空気の湿度を湿度計で想定し、下記式(1)を用いて発熱開始後に発生する水蒸気量を求め、単位時間当たりの水蒸気量とした。そして、10分間の累積値を蒸気発生量として求め、単位面積当たりに換算した。ここで、 e は水蒸気圧(Pa)、 e_s は飽和水蒸気圧(Pa:JIS Z8806より引

用)、Tは温度(°C:乾球温度)、sはサンプリング周期(秒)である。

$$\text{相対湿度 } U (\%RH) = (e/e_s) \times 100$$

$$\begin{aligned} \text{絶対湿度 } D (\text{g}/\text{m}^3) &= (0.794 \times 10^{-2} \times e) / (1 + 0.00366T) \\ &= (0.794 \times 10^{-2} \times U \times e_s) / [100 \times (1 + 0.00366T)] \end{aligned}$$

$$\text{単位空気容積 } P (\text{リットル}) = (2.1 \times s) / 60$$

$$\text{単位時間当たりの水蒸気量 } A (\text{g}) = (P \times D) / 1000 \cdots (1)$$

- [0065] 前記水蒸気量は、発熱到達時間と同様に商品用途によって急激な発熱が必要な場合や比較的低温で長時間の持続が必要な商品等、前述の配合組成の組み合わせにより任意に設計ができる。
- [0066] 発熱シート2は、含水率(重量含水率、以下同じ。)が10～80%であることが好ましく、20～60%であることがより好ましい。該含水率が10%以上であると酸化反応を持続するために必要な水分が十分に確保され、酸化反応を持続的に維持できる。また、発熱シート2に均一に水分を供給することが十分に行なえ、均一な発熱性能を得ることができる点で優れる。該含水率が80%以下であると、発熱シート2の発熱量に対する熱容量を抑えることができ、発熱温度上昇を十分にすることができるほか、発熱シート2の通気性も十分に確保でき、発熱性能に優れ、保形性や機械的強度の点でも優れている。
- [0067] 断熱シート3は、液を保持する機能を有していない。それにより、断熱シート3側が発熱シート2から発生する水分を保持することがないため酸化反応が円滑に進行し、高い発熱温度が長時間維持される。
- [0068] このような断熱シート3としては、独立気泡タイプの発泡ポリエチレン、発泡ポリウレタン、発泡ポリスチレン、発泡メラミン、エアパッキン、又は非透水性フィルムを積層した嵩高パルプシート、コルゲート紙、織物若しくは不織布、又はこれらを組み合わせたもの等が挙げられる。中でも軽量かつ柔軟性、クッション性に優れた発泡ポリエチレンの断熱シートを好ましく用いることができる。また、これらの断熱シートにアルミ箔を積層したり、蒸着したシートは、輻射熱により更に温熱効果を高めることができるので好ましい。
- [0069] 前記断熱シート3の厚みは、使用環境や用途によって、任意に適用できるが、商品

の嵩張り、携帯性、廃棄時の処理等の使用勝手と発熱性能の両立から考慮すると0.2～30mm、特に0.5～10mmとすることが好ましい。また、断熱シート3の密度は、例えば、加重をかけた際の潰れによる断熱効果の低下や柔軟性等の点から考慮して0.005～0.9g/cm³、特に0.01～0.6g/cm³とすることが好ましい。

[0070] 収容体4は、通気性を有し、前記発熱シート2の構成成分の脱落を防止できるものであればよいが、発熱シート2の十分な発熱特性を得るためには、透湿度が100～10000g/(m²・24h)、特に200～8000g/(m²・24h)であることが好ましい。

[0071] 本実施形態の加温具1では、収容体4は、通気性シート5と非通気性シート6との周縁部が発熱シート2を囲繞するように接合されて設けられている。通気性シート5と非通気性シート6との接合方法は、これらのシートの材質に応じて適宜選択することができる。該接合方法としては、ヒートシール、超音波シール、接着剤による接合、縫合等の方法が挙げられる。

[0072] 通気性シート5は、通気性を有するシートであれば特に制限はないが、透湿度が100～10000g/(m²・24h)、特に200～8000g/(m²・24h)であることが好ましい。透湿度がこのような範囲にあると加温具を包装材料から取り出すと直ちに熱と水蒸気がすばやく発生し、暖かくなるのを待つことなく、その温感と加湿感を実感できる。通気性シート5は、その全面に通気性を有していてもよく、部分的に通気性を有していてもよい。

[0073] 通気性シート5は、坪量が10～200g/m²、特に20～100g/m²であることが好ましい。通気性シート5の坪量がこのような範囲であると、薄く柔軟性で非常に感触が良く、加温具1の柔らかさを損なわないものとなるほか、熱と水蒸気とを素早く発生させることができる。

[0074] 通気性シート5としては、ポリエチレン(PE)、ポリプロピレン(PP)等のポリオレフィンやポリエステル、ポリアミド、ポリウレタン、ポリスチレン、ポリエチレン-酢酸ビニル共重合体等の樹脂からなるシートに機械的に孔を形成させたものや前記樹脂と無機フィラーの混合シートを延伸により界面剥離させ微孔を設けたもの、また、その結晶構造の界面剥離を利用し、微孔を形成させたもの、発泡成形による連続気泡を利用し微孔を連通させたものなどが挙げられる。また、ポリオレフィン等の合成パルプ、木材パル

プ、レーヨン、アセテート等の半合成繊維、ビニロン繊維、ポリエステル繊維等から形成された不織布、織布、合成紙、紙等も挙げられる。通気性シート5は複数枚を重ねて用いることもできる。

- [0075] 本実施形態の加温具1では、通気性シート5の表面に表面材50が配されている。表面材50は通気性シート5の通気性に影響を与えないものであれば、材質、製法等に特に制限はない。表面材50としては、合成繊維、天然繊維又はこれらの複合繊維製の不織布が挙げられ、該不織布の製法としてはスパンボンド法、ニードルパンチ法、スパンレース法、メルトブロー法、フラッシュ紡糸法、エアレイド法、エアースルー法、抄紙法等が挙げられる。柔らかさ、フレキシブル性を付与できる点よりエアースルー法、エアレイド法が好ましく、また、様々な繊維を使用でき応用性が高い点からスパンレース法が好ましい。表面剤50には、種々の香料を保持させることもできる。香料の保持性を考慮するとレーヨン、コットン等の保水性・保油性が高い繊維を使用しやすい点からスパンレース法が好ましい。
- [0076] 表面材50の坪量に特に制限はないが、発熱体の温度を効率良く伝達する点や手触り等の感触、風合いの向上、使用時の擦れや潰れに対する強度を考慮すると、5.0〜200g/m²、特に10〜100g/m²であることが好ましい。
- [0077] 非通気性シート6は、非通気性のシートであれば特に制限はないが、透湿度が10g/(m²・24h)以下、特に1.0g/(m²・24h)以下であることが好ましい。透湿度がこのような範囲にあると、例えば、高温多湿の使用環境下や液状物と接触させて使用するような用途においても非通気シート側からの液状物移動による発熱シートの品質に悪影響を及ぼす恐れはまずないと考えられる。また、発熱に伴う水蒸気の発生方向を部分的に規制することができる。これにより、加温具1では、酸素が通気シート側から供給され、該非通気シート面からは水蒸気の発生が抑えることができ、通気シート側からのみ水蒸気を発生させることができるようになる。
- [0078] 非通気性シート6の坪量は、10〜200g/m²、特に20〜100g/m²が好ましい。非通気性シート6の坪量がこのような範囲であると、加温具の薄さや柔軟性を維持しかつ該発熱シートの隠蔽性を向上させることができる。
- [0079] 非通気性シート6としては、PE、PP等のポリオレフィンやポリエステル、ポリアミド、

ポリウレタン、ポリスチレン、ナイロン、ポリ塩化ビニリデン、ポリエチレン-酢酸ビニル共重合体等の樹脂からなるシートが挙げられ、特に発熱体の隠蔽性が必要とさせる場合は、前記樹脂中に酸化チタン等の無機フィラーを配合したシートが用いられる。非通気性シート6は複数枚を重ねて用いることもできる。

- [0080] 本実施形態の加温具1では、非通気性シート6の表面に表面材60が配されている。表面材60は材質、製法等に特に制限はない。表面材60の材質としては、合成繊維、天然繊維又はこれらの複合繊維製の不織布が挙げられ、該不織布の製法としてはスパンボンド法、ニードルパンチ法、スパンレース法、メルトブロー法、フラッシュ紡糸法、エアレイド法、エアースルー法、抄紙法等が挙げられる。
- [0081] 表面材60の坪量に特に制限はないが、断熱効果の向上や接触物との擦れや潰れに対する強度を考慮すると、 $5.0\text{--}200\text{g}/\text{m}^2$ 、特に $10\text{--}100\text{g}/\text{m}^2$ であることが好ましい。
- [0082] 加温具1は、未使用状態では酸素不透過性の包装材で包装されて提供される。
- [0083] 加温具1は、例えば、下記のようにして製造される発熱シート2と、断熱シート3とを、収容体4を構成するシート間の所定位置に配し、発熱シート2を封止するように通気性シート5、非通気性シート6、表面材50、60を接合した後、所定の形状に裁断することによって製造される。
- [0084] 発熱シート2の製造に際しては、先ず、前記被酸化性物質、前記保水剤、前記繊維状物、及び水を含む原料組成物(スラリー)を調製する。
- [0085] 該原料組成物には、前記凝集剤を添加することが好ましい。

該凝集剤としては、硫酸バンド、ポリ塩化アルミニウム、塩化第二鉄、ポリ硫酸第二鉄、硫酸第一鉄等の金属塩からなる無機凝集剤;ポリアクリルアミド系、ポリアクリル酸ナトリウム系、ポリアクリルアミドのマンニツヒ変性物、ポリ(メタ)アクリル酸アミノアルキルエステル系、カルボキシメチルセルロースナトリウム系、キトサン系、デンプン系、ポリアミドエピクロヒドリン系等の高分子凝集剤;ジメチルジアリルアンモニウムクロライド系若しくはエチレンイミン系のアルキレンジクロライドとポリアルキレンポリアミンの縮合物、ジシアンジアミド・ホルマリン縮合物等の有機凝集剤;モンモリロナイト、ベントナイト等の粘土鉱物;コロイダルシリカ等の二酸化珪素若しくはその水和物;タルク等の含

水ケイ酸マグネシウム等が挙げられる。そして、これら凝集剤の中でもシートの表面性、地合い形成、成形性の向上、被酸化性物質や保水剤等の成分の定着率、紙力向上の点からアニオン性のコロイダルシリカやベントナイト等とカチオン性のデンプンやポリアクリルアミド等の併用やアニオン性のカルボキシメチルセルロースナトリウム塩とカチオン性のポリアミドエピクロロヒドリン系のカチオン性とアニオン性の薬剤の併用が特に好ましい。上述の組み合わせ以外でも、これらの凝集剤は単独で又は二種以上を併用することもできる。

[0086] 前記凝集剤の添加量は、原料組成物の固形分に対して、0.01～5重量%であることが好ましく、0.05～1重量%であることがより好ましい。0.01重量%以上であると、凝集効果に優れ、抄紙時の前記被酸化性物質や保水剤等の成分の脱落を抑えることができ、また、原料組成物を均一にすることができ、肉厚及び組成の均一な成形シートを得ることができる点で優れている。該添加量が5重量%以下であると、凝集剤が乾燥時の乾燥ロールに貼りつき難く、生産性に優れ、原料組成物の電位バランスも安定したものとなり、抄紙時の白水への前記成分の脱落量を低減できる点で優れている。また、成形シートの酸化反応の進行を抑えることができ、発熱特性や強度等の保存安定性に優れる。

[0087] 原料組成物の濃度は、0.05～10重量%が好ましく、0.1～2重量%がより好ましい。該濃度が0.05重量%以上であると、大量の水を使用することがなく、成形シートの成形に要する時間も短時間にすることができるので好ましい。また、均一な厚みのシートを成形することが十分に行える。該濃度が10重量%以下であると、原料組成物の分散性が良好であり、得られるシートの表面性に優れ、均一な厚みのシートが得られる点で好ましい。

[0088] 次に、前記原料組成物を抄紙して前記成形シートを成形する。

前記成形シートの抄紙方法には、例えば、連続抄紙式である円網抄紙機、長網抄紙機、短網抄紙機、ツインワイヤー抄紙機などを用いた抄紙方法、バッチ方式の抄紙方法である手漉法等が挙げられる。更に、前記原料組成物と、該原料組成物と異なる組成の組成物とを用いた多層抄き合わせによって成形シートを成形することもできる。また、前記原料組成物を抄紙して得られた成形シート同志を多層に貼り合わせ

たり、該成形シートに該原料組成物と異なる組成を有する組成物から得られたシート状物を貼り合わせることによって成形シートを成形することもできる。

- [0089] 前記成形シートは、抄紙後における形態を保つ(保形性)点や、機械的強度を維持する点から、含水率(重量含水率、以下同じ。)が70%以下となるまで脱水させることが好ましく、60%以下となるまで脱水させることがより好ましい。抄紙後の成形シートの脱水方法は、例えば、吸引による脱水のほか、加圧空気を吹き付けて脱水する方法、加圧ロールや加圧板で加圧して脱水する方法等が挙げられる。
- [0090] 前記被酸化性物質(通常雰囲気下において加熱反応性を有する)を含有する成形シートを、積極的に乾燥させて水分を分離することにより、製造工程中における被酸化性物質の酸化抑制、長期の保存安定性に優れた成形シートを得ることが可能となる。さらに、乾燥後の前記繊維状物への被酸化性物質の担持力を高めてその脱落を抑える点に加え、熱溶解成分、熱架橋成分の添加による機械的強度の向上が期待できる点から、前記成形シートの抄紙後で前記電解質の電解液を含有させる前に該成形シートを乾燥させることが好ましい。
- [0091] 成形シートは加熱乾燥によって乾燥することが好ましい。この場合、加熱乾燥温度は、60〜300℃であることが好ましく、80〜250℃であることがより好ましい。成形シートの加熱乾燥温度が低すぎると、乾燥時間が長くなるため、水分の乾燥とともに、被酸化性物質の酸化反応が促進されてしまい、発熱シートの発熱性の低下を引き起こす場合があるほか、発熱シートの表裏層のみ被酸化性物質の酸化反応が促進され、うす茶色に変色する場合がある。加熱乾燥温度が高すぎると、保水剤等の性能劣化を招き、発熱シートの発熱効果が低下するほか、成形シート内部で急激に水分が気化して成形シートの構造が破壊されたりする場合がある。
- [0092] 乾燥後における成形シート(発熱中間シート)の含水率は、20%以下であることが好ましく、10%以下であることがより好ましい。含水率が20%以下であると、長期保存安定性に優れ、例えば巻きロール状態で一時保存しておく場合等でも、該ロールの厚み方向での水分の移動が起こり難く、発熱性能、機械的強度において均一な製品を供給することができる点で優れている。
- [0093] 該成形シートの乾燥方法は、成形シートの厚さ、乾燥前の成形シートの処理方法、

乾燥前の含水率、乾燥後の含水率等に応じて適宜選択することができる。該乾燥方法としては、例えば、加熱構造体(発熱体)との接触、加熱空気や蒸気(過熱蒸気)の吹き付け、真空乾燥、電磁波加熱、通電加熱等の乾燥方法が挙げられる。また、前述の脱水方法と組み合わせて同時に実施することもできる。

[0094] 前記成形シートの成形(脱水、乾燥)は、不活性ガス雰囲気下で行うことが好ましいが、上述のように成形シートに酸化助剤となる電解質を含有していないので、必要に応じて通常の空気雰囲気下で成形を行うこともできる。このため、製造設備を簡略化することができる。また、必要に応じて、クレープ処理、スリット加工、トリミングを施したり、加工処理により形態を変更する等の加工を施すこともできる。得られた成形シートは、薄くて破れにくいので、必要に応じ、ロール状に巻き取ることができる。また、成形シートを、単独若しくは重ねて又は紙、布(織布又は不織布)、フィルム等の他のシートと重ねて、加圧したり、さらには加圧しエンボス加工やニードルパンチ加工を行うことにより、複数のシートを積層一体化させたり、凹凸状の賦型や孔あけを行うこともできる。また、前記原料組成物に熱可塑性樹脂成分や熱水解成分を含有させることにより、ヒートシール加工を施して貼り合わせ等を行い易くすることもできる。

[0095] 次に、前記成形シート(発熱中間シート)に前記電解質を含有させる。この電解質を含有させる工程は、窒素、アルゴン等の不活性ガス雰囲気下で行うことが好ましいが、電解質をその電解液の含浸により添加する場合には、添加直後の酸化反応がゆるやかなため、通常の空気雰囲気下で該電解質を含有させることもできる。

[0096] 前記成形シートへ前記電解質を含有させる方法は、抄紙後における当該成形シートの処理方法、含水率、形態等に応じて適宜設定することができる。該電解質を含有させる方法としては、例えば、前記成形シートに、前記電解質の所定濃度の電解液を含浸させる方法、前記電解質の所定粒径のものを固体のまま添加して成形シートに含有させる方法、所定濃度の電解液をシリンジ等で該成形シート的一部分に注入し、前記繊維状物の毛管現象を利用して該成形シート全体に浸透させる方法等が挙げられる。成形シートに電解質を均一に含有させることができる点や含水率の調整が同時に行える点からは、所定濃度の電解液を含浸させる方法が好ましい。

[0097] 上述のように前記電解質をその電解液で前記成形シートに含浸させる場合、その

含浸方法は、成形シートの厚み等の形態、含水率に応じて適宜選択することができる。該含浸方法には、該電解液を該成形シートにスプレー塗工する方法、刷毛等で塗工する方法、該電解液に浸漬する方法、グラビアコート法、リバースコート法、ドクターブレード法等が挙げられ、これらの中でも、電解質を均一に分布でき、簡便で、設備コストも比較的少なくて済む点からスプレー塗工する方法が好ましい。また、複雑な形状、層構成の商品においては生産性が向上する点や最終仕上げを別工程とできることにより生産のフレキシブル性が良好となる点、設備が簡便となる点から、所定濃度の電解液をシリンジ等で注入する方法が好ましい。この電解液を注入する方法は、該成形シートを前記収容体に収容した後に行うこともできる。

[0098] 上述のように成形シートに電解質を含有させた後、必要に応じて含水率を調整し、安定化させて発熱シートとすることができる。そして必要に応じ、トリミング、二枚以上の積層化等の処理を施し、所定の大きさに加工することができる。

[0099] このようにして得られる加温具1は、発熱シート2と非通気性シート6との間に通気性を有する断熱シート3が配されているので、非通気性シート6側への放熱を抑えつつ、長時間に亘って発熱を持続させることができる。また、通気性シート5と発熱シート2との間に介在物がないため、薄型で柔軟性を有し、発熱性及び携行性にも優れている。また、使用後も柔軟性が保たれるので、折りたたんだり、丸めるなどして容易に廃棄することができる。

[0100] 図2は、本発明のシート状加温具(以下、単に加温具ともいう。)の第2実施形態を示すものである。図2において、符号1は加温具を示している。なお、図2において、第1実施形態の加温具1と共通する部分については、同一符号を付している。よって、特に説明のない部分については、前記第1実施形態における説明が適宜適用される。

[0101] 図2に示すように、加温具1は、発熱性の抄造シート(以下、後述する電解質成分が含まれていない場合を発熱中間シート、電解質成分と水が含まれている場合を発熱シートという。)2及び断熱シート3が、通気性を有する収容体4内に配されている。

[0102] 加温具1は、収容体4が、通気性シート5及び非通気性シート6で設けられており、通気性シート5と抄造シート2との間に断熱シート3は配されていない。断熱シート3は

、抄造シート2と非通気性シート6との間に配されている。

[0103] 本実施形態の加温具1の曲げ強度は、0.01～1.0N/cmであり、好ましくは0.02～0.8N/cmであり、より好ましくは0.03～0.5N/cmである。曲げ強度に係る範囲であると、柔軟性に優れ、折り畳みが容易になって携行性も良好となる。ここで曲げ強度は、3点曲げ試験による曲げ強度で評価される。

[0104] 加温具1は、発熱を終了した後の曲げ強度が、好ましくは0.05～3.0N/cm、より好ましくは0.02～1N/cmである。曲げ強度がこの範囲であると使用開始から使用を終えるまで柔軟性に優れている。また、廃棄処分も容易に行える加温具となる。

[0105] 発熱シート2は、その1枚の坪量が10～2000g/m²であることが好ましく、50～1500g/m²であることがより好ましい。該坪量が10g/m²以上であると、安定した発熱シートの形成を十分に行なうことができる。該坪量が2000g/m²以下であると、使用感の点で好ましい。

[0106] 本実施形態において、断熱シート3は、通気性を有していないことが好ましいが通気性を有していてもよい。

断熱シート3は、通気性を有せずかつ水分保持力がないシートが最も好ましい。水分保持力のある断熱シートの場合、被酸化性物質の酸化反応時に発生する水蒸気を吸収してしまい、シート自体の水分率が急激に低下することや断熱シートに保持された水分が発熱シートに接するため、発熱の持続時間が短くなったり、温度のバラツキを生じる場合がある。通気性を有する断熱シートを用いる場合には、その表面、特に発熱シート2側に非通気シートを積層させることが好ましい。

[0107] このような断熱シートとしては、発泡ポリエチレン、発泡ウレタン、発泡ポリスチレン、発泡メラミン、エアパッキン、嵩高パルプシート、コルゲート紙、織物、不織布等が挙げられる。中でも軽量かつ柔軟性、クッション性に優れた発泡タイプの断熱シートを好ましく用いることができる。また、これらの断熱シートにアルミ箔を積層したり、蒸着したシートは、輻射熱により更に温熱効果を高めることができるので好ましい。

[0108] 本実施形態の加温具1は、第1実施形態の加温具1と同様に、例えば、下記のようにして製造される発熱シート2と、断熱シート3とを、収容体4を構成するシート間の所定位置に配し、発熱シート2を封止するように通気性シート5、非通気性シート6、表

面材50、60を接合した後、所定の形状に裁断することによって製造される。

- [0109] このようにして得られる加温具1は、薄型で柔軟性を有し、発熱性及び携行性にも優れている。また、使用後にも柔軟性が保たれるので、折りたたんだり、丸めるなどして容易に廃棄することができる。
- [0110] 図3は、本発明のシート状加温具(以下、単に加温具ともいう。)の第3実施形態を示すものである。図3において、符号1は加温具を示している。なお、図3において、第1実施形態の加温具1と共通する部分については、同一符号を付している。よって、特に説明のない部分については、前記第1実施形態における説明が適宜適用される。
- [0111] 図3に示すように、加温具1は、被酸化性金属、保水剤及び繊維状物を含む発熱性の抄造シート(以下、後述する電解質成分が含まれていない場合を発熱中間シート、電解質成分と水が含まれている場合を発熱シートという。)2と、抄造シート2を収容する通気性の収容体4とを備えている。
- [0112] 加温具1は、厚みが0.1～10mmであり、好ましくは0.3～3.0mmであり、より好ましくは0.5～2.0mmである。厚みが0.1mm未満であると発熱性能や水蒸気発生性能に劣り、加温具としての効果を十分に発現することできなくなり、10mmを超えると柔軟性に劣るため、身体の一部に装着した際にごわつき感が生じてしまい、肌触りが悪いものとなったり、使用中に硬くなりやすく、使用に支障を来してしまうものとなる。
- [0113] 加温具1の曲げ強度は、0.01～0.3N/cmであり、好ましくは0.02～0.25N/cmであり、より好ましくは0.03～0.2N/cmである。曲げ強度が0.01N/cm未満であると適度な温度の発熱が得られなくなり、0.3N/cmを超えると柔軟性に劣り装着性が悪くなる。ここで曲げ強度は、3点曲げ試験による曲げ強度で評価される。
- [0114] 加温具1は、発熱を終了した後の曲げ強度が、好ましくは0.05～3.0N/cm、より好ましくは0.02～1N/cmである。曲げ強度がこの範囲であると使用開始から使用を終えるまで柔軟性に優れ装着性が良好な加温具となる。
- [0115] 加温具1の坪量は100～3000g/m²、特に200～1500g/m²であることが好ましい。加温具1の坪量をこのような範囲とすることで、薄くて柔軟性に優れ、装着性の良

好な加温具が得られる。

[0116] 前記発熱シート2は厚みが0.08〜2.0mm、特に0.2〜1.5mmであることが好ましい。発熱シート2の厚みを斯かる範囲とすることで、薄型で柔軟性に優れ、使用中の肌触りがより良好となる。

[0117] 発熱シート2は、被酸化性金属、保水剤及び繊維状物を含んでいる。

発熱中間シート2は、前記繊維状物以外の成分を50重量%以上含んでいることが好ましく、70重量%以上含んでいることがより好ましく、80重量%以上含んでいることがさらに好ましい。繊維状物以外の成分が50重量%以上であると、発熱温度を人の指先等で触って熱く感じる程度以上に十分に上昇させることができる。繊維状物以外の成分は多い程好ましいが、発熱中間シート2の加工性を維持するのに必要な強度を得る点から、その上限は、98重量%程度である。本明細書において、繊維状物以外の成分は、以下のように測定される。

[0118] 発熱中間シート2中の繊維状物以外の成分は、原料組成物中の固形分重量、組成並びに発熱シートの乾燥重量より以下の式から求められる。

原料組成物固形分の重量: Ms

原料組成物固形分中繊維状物の含有率: a (%)

発熱中間シートの乾燥重量: Mh

発熱中間シート中繊維状物以外の成分の含有率: b

$$b = (Mh / Ms) \times (100 - a)$$

[0119] 前記被酸化性金属には、従来からこの種の発熱成形体に通常用いられている被酸化性金属を特に制限無く用いることができる。該被酸化性金属の形態は、取り扱い性、成形性等の観点から粉体、繊維状の形態を有するものを用いることが好ましい。

[0120] 粉体の形態を有する被酸化性金属としては、第1実施形態の加温具において説明した被酸化性物質が挙げられる。

[0121] また、繊維状の形態を有する被酸化性金属としては、第1実施形態の加温具において説明した被酸化性物質が挙げられる。

[0122] 発熱中間シート2中の前記被酸化性金属の配合量は、10〜95重量%であることが好ましく、30〜80重量%であることがより好ましい。該配合量が10重量%以上である

と、発熱シート2の発熱温度が、人が指先等で触って熱く感じる程度以上に十分に上昇させることができる。また、発熱シートを成形する後述の繊維状物、接着成分(凝集剤等)の使用量を抑えることができ、硬さの点で使用感に優れたものとなる。該配合量が95重量%以下であると、発熱シート2の内部まで反応が十分に起こり、発熱温度を十分なものとすることができる。また、酸化反応による、被酸化性金属の膨張、凝結による硬化も比較的少ない。発熱時間も十分なものとすることができ、保水剤による水分供給も十分なものとすることができ、また、被酸化性金属の脱落も生じ難い。また、発熱シート2を構成する後述の繊維状物、接着成分(凝集剤等)をある程度以上用いることになるので、曲げ強度や引張強度等の機械的強度を十分に確保することができる。ここで、発熱シート2中の被酸化性金属の配合量は、JIS P8128に準じる灰分試験で求めたり、他に例えば、鉄の場合は外部磁場を印加すると磁化が生じる性質を利用して振動試料型磁化測定試験等により定量することができる。

[0123] 前記保水剤には、従来から発熱成形体に通常用いられている保水剤を特に制限無く用いることができる。該保水剤は、水分保持剤として働く他に、被酸化性金属への酸素保持/供給剤としての機能も有している。該保水剤としては、第1実施形態の加温具において説明した保水剤が挙げられる。

[0124] 発熱中間シート2中の前記保水剤の配合量は、0.5〜60重量%であることが好ましく、1〜50重量%であることがより好ましい。該配合量が0.5重量%以上であると、被酸化性金属が酸化反応により人体温度以上に温度上昇する程度に反応を持続させるために必要な水分を発熱シート2中に十分蓄積でき、また、発熱シート2の通気性を十分なものとすることができ、酸素供給が十分となり、発熱効率に優れる。該配合量が60重量%以下であると、得られる発熱量に対する発熱シート2の熱容量を抑えることができ、発熱温度上昇を十分なものとするができるほか、保水剤の脱落も発生し難く、発熱シート2を成形する後述の繊維状物、接着成分を確保することができるため、曲げ強度や引張強度等の機械的強度を確保することができる。

[0125] 前記繊維状物としては、第1実施形態の加温具において説明した繊維状物が挙げられる。

[0126] 発熱中間シート2中の前記繊維状物の配合量は、2〜50重量%であることが好まし

く、5〜40重量%であることがより好ましい。該配合量が2重量%未満であると、被酸化性金属や保水剤等の成分の脱落防止効果が低下するほか、発熱シート2が非常に脆いものになる場合がある。該配合量が50重量%を超えると、発熱シート2の発熱量に対する熱容量が大きくなり、温度上昇が小さくなるほか、得られる発熱シート2中の粉体の比率が低くなるため、所望の発熱性能が得られない場合がある。

[0127] 発熱中間シート2は、その1枚の厚みが0.08〜1.2mmであることが好ましく、0.1〜0.6mmであることがより好ましい。該厚みが0.08mm以上であると、発熱性能、機械的強度、前記被酸化性金属や保水剤等の成分の定着性が十分であり、安定した均一の肉厚、組成分布を得ることができる。また、ピンホールの発生等によるシートの破壊等も発生し難く、生産性及び加工性の点でも好ましい。該厚みが1.2mm以下であると、折曲強度に優れ、柔軟性もあり、特に肘、膝、顔等の身体部位の屈伸する部位に装着した場合の装着性に優れる。また、生産性においても、紙層形成時間や乾燥時間を比較的短くすることができ操業性に優れる。また、加工性の点でも好ましい。ここで、発熱中間シートの厚みは、JIS P8118に準じ、成形シートの5点以上を測定し、その平均値を厚みとして算出することができる。

[0128] 発熱中間シート2は、その1枚の坪量が10〜1000g/m²であることが好ましく、50〜600g/m²であることがより好ましい。該坪量が10g/m²以上であると、被酸化性金属等の中でも比重の大きなものを使用する場合等においても、安定したシートを十分に形成することができるので好ましい。該坪量が1000g/m²以下であると、使用感、生産性、操業性等に優れており好ましい。該坪量は、得られた発熱中間シート2について、少なくとも100cm²以上の面積について重量を測定し、その面積で除すことにより算出することができる。

[0129] 発熱中間シート2は、その密度が0.6〜1.5g/cm³であることが好ましく、0.7〜1.0g/cm³であることがより好ましい。該密度が0.6g/cm³以上であると、被酸化性金属とそれ以外の成分との絡み合いが十分であり、強度の面で好ましい。また、該密度が1.5g/cm³を以下であると、成形体の通気性も十分なものとなり、発熱特性を十分に発揮することができる。該密度は、発熱中間シート2の坪量をその厚みで除すことにより算出することができる。

- [0130] 発熱中間シート2は、その裂断長が100～4000mであることが好ましく、200～3000mであることがより好ましい。該裂断長が100m以上であると、作業時に十分に安定的にシートを形成でき、加工時にも製品加工を好ましく行なうことができる。また、使用時においても、十分な強度を有し使用感に優れたものとすることができる。該裂断長が4000m以下であると、発熱中間シート2を構成する繊維状物、接着成分の量を抑えることができ、柔軟性に富み、発熱性能に優れたものとすることができる。
- [0131] 発熱シート2には電解質が含まれている。
前記電解質には、従来からこの種の発熱成形体に通常用いられている電解質を特に制限なく用いることができる。該電解質としては、第1実施形態の加温具において説明した電解質が挙げられる。
- [0132] 発熱シート2中の前記電解質の配合量は、発熱シート2中の水重量比で0.5～30重量%であることが好ましく、1～25重量%であることがより好ましい。該配合量が0.5重量%以上であると、得られる発熱シート2の酸化反応を十分なものとすることができ、発熱温度上昇を十分なものとすることができる。該配合量が30重量%以下であると、発熱シート2の通気性を良好な状態とすることができ、また、十分な水を被酸化性金属等に供給することで、発熱性能に優れたものとすることができる。また、発熱シート2に均一に電解質を配合することができる点で好ましい。
- [0133] 発熱シート2は、その1枚の厚みが0.1～2.0mmであることが好ましく、0.15～1.8mmであることがより好ましい。厚みが0.1mm以上であると、発熱性能、機械強度も十分である。厚みが2mm以下であると、シートのフレキシブル性も十分であり、使用感にも優れる。ここで、発熱シートの厚みは、JIS P8118に準じ、成形シートの5点以上を測定し、その平均値を厚みとして算出することができる。
- [0134] 発熱シート2は、その1枚の坪量が10～2000g/m²であることが好ましく、50～1500g/m²であることがより好ましい。該坪量が10g/m²以上であると、安定した発熱シートの形成を十分に行なうことができる。該坪量が2000g/m²以下であると、使用感の点で好ましい。
- [0135] 発熱シート2は、その密度が0.6～3.0g/cm³であることが好ましく、0.7～1.0g/cm³であることがより好ましい。該密度が0.60g/cm³以上であると被酸化性金属

とそれ以外の成分との絡み合いを十分なものとすることができ、発熱体に十分な強度を持たせることができる。また、構成成分の脱落も生じ難く、生産性及び加工性の点で優れている。該密度が $1.50\text{g}/\text{cm}^3$ 以下であると、軟らかさの点で好ましく、装着性、肌触りにすぐれ、使用性に優れるほか、成形体の通気性も良好であり、発熱性能や水蒸気の発生の点で優れている。該密度は、発熱シート2の坪量をその厚みで除すことにより算出することができる。

[0136] 発熱シート2は、発熱到達温度が $30\sim 100^\circ\text{C}$ であることが好ましく、 $35\sim 90^\circ\text{C}$ であることがより好ましい。発熱シート2の発熱到達温度は、商品用途によって急激な発熱が必要な場合や比較的低温で長時間の持続が必要な商品等、前述の配合組成の組み合わせにより任意に設計ができる。

[0137] 発熱シート2は、単位面積あたり10分間に発生する水蒸気量が、 $1\sim 100\text{mg}/(\text{cm}^2\cdot 10\text{min})$ であることが好ましく、 $1.0\sim 50\text{mg}/(\text{cm}^2\cdot 10\text{min})$ であることがより好ましい。

[0138] 前記水蒸気量は、発熱到達時間と同様に商品用途によって急激な発熱が必要な場合や比較的低温で長時間の持続が必要な商品等、前述の配合組成の組み合わせにより任意に設計ができる。

[0139] 発熱シート2は、含水率(重量含水率、以下同じ。)が $10\sim 80\%$ であることが好ましく、 $20\sim 60\%$ であることがより好ましい。該含水率が 10% 以上であると酸化反応を持続するために必要な水分が十分に確保され、酸化反応を持続的に維持できる。また、発熱シート2に均一に水分を供給することが十分に行なえ、均一な発熱性能を得ることができる点で優れる。該含水率が 80% 以下であると、発熱シート2の発熱量に対する熱容量を抑えることができ、発熱温度上昇を十分にすることができるほか、発熱シート2の通気性も十分に確保でき、発熱性能にすぐれ、保形性や機械的強度の点でも優れている。

[0140] 収容体4は、通気性を有し、前記発熱シート2の構成成分の脱落を防止できるものであればよいが、発熱シート2の十分な発熱特性を得るためには、透湿度が $100\sim 10000\text{g}/(\text{m}^2\cdot 24\text{h})$ 、特に $1000\sim 8000\text{g}/(\text{m}^2\cdot 24\text{h})$ であることが好ましい。収容体4は、全面が通気性を有していてもよく、部分的に通気性を有していてもよい。

- [0141] 本実施形態の加温具1では、収容体4は、通気性シート5と非通気性シート6とが発熱シート2を圍繞するように所定幅の接合部56で接合されて設けられている。
- [0142] 本実施形態の加温具1では、非通気性シート6の表面に表面材60が配されている。表面材60は材質、製法等に特に制限はないが、後述のように機能剤を保持させる場合には、その保持性を考慮する必要がある。表面材60の材質としては、合成繊維、天然繊維又はこれらの複合繊維製の不織布が挙げられ、該不織布の製法としてはスパンボンド法、ニードルパンチ法、スパンレース法、メルトブロー法、フラッシュ紡糸法、エアレイド法、エアースルー法、抄紙法等が挙げられる。表面材60は、機能剤の保持性を考慮するとレーヨン、コットン等の保水性・保油性が高い繊維を使用しやすい点からスパンレース法が好ましい。
- [0143] 表面材60の坪量に特に制限はないが、機能剤の保持性を考慮すると、 $5\sim 200\text{g}/\text{m}^2$ 、特に $10\sim 100\text{g}/\text{m}^2$ であることが好ましい。
- [0144] 本実施形態の加温具1は、表面材60に各種機能剤を保持させることが好ましい。該機能剤としては、例えば、スキンケア用途、ヘルスケア用途としてパック剤、巴布剤等、美容用途として保湿剤、くすみ除去剤、しわ取り剤等、パーソナルケア用途としてカラーリング剤、コンディショナー剤、育毛剤等、ホームケア用途として洗浄剤、除菌剤、消臭剤等、エアケア用途として徐香剤等が挙げられる。
- [0145] 特に、前記保湿剤としては、例えば、グリセリン等のポリオール類、セラミド類、コラーゲン類等を挙げるができる。これら保湿剤と熱の相乗効果により保湿剤の保湿機能が高まり、肌にうるおいや張りを与えることができる。また、パップ剤としては、例えばインドメタシン、サリチル酸メチル等の抗炎症剤を挙げることができる。これらパップ剤も熱との相乗効果により経皮吸収作用が促進され、筋肉痛、関節痛、腰痛などを効果的に改善することができる。
- [0146] 機能剤を保持させる場合には、当該機能剤を被覆層で被覆することが好ましい。該被覆層としては、PE、PP等のポリオレフィンやポリエステル、ポリアミド、ポリウレタン、ポリスチレン、ナイロン、ポリ塩化ビニリデン、ポリエチレン-酢酸ビニル共重合体等の樹脂からなるシート等が挙げられる。
- [0147] 本発明の加温具には、緩衝材を介在させることができる。このような緩衝材を介在さ

せることによって、クッション性、保温性、断熱性等を賦与することができる。緩衝材の形態に特に制限はないが、加温具の製造のしやすさ、加温具の厚みの調整のしやすさ、発熱温度の均一さ、コントロール性等の点を考慮すると、シート状の形態のものを用いることが好ましい。該緩衝材の厚みは、接触体(人体等)への温度の伝導性、水蒸気の発生度合い等の商品性能や商品形態としての嵩張り、携帯性、廃棄性等を考慮すると0.2〜9mm、特に0.5〜8mmとすることが好ましい。また、シート状の形態の場合には、1枚の緩衝材の厚みは、0.2〜6mm、特に0.5〜3mmとすることが好ましく、1枚の密度は、 $0.005\sim 0.9\text{g}/\text{cm}^3$ 、特に $0.01\sim 0.6\text{g}/\text{m}^3$ とすることが好ましい。さらに、該緩衝材は、発熱反応効率の向上、発熱温度の制御のし易さ、発熱持続時間の向上等を考慮すると、液を保持する機能を有していないことが好ましい。液を保持する緩衝材を用いた場合、発熱反応時に発生する水分を吸収してしまい、発熱反応に支障を来す場合がある。また、商品設計上、通気性が必要な緩衝材の場合、ほとんどの緩衝材は液を多少なりとも保持するため、その場合は液を保持する緩衝材の表面に空気は通すが水分を透過させないシートを積層することで設計できる。このような緩衝材としては、発泡ポリエチレン、発泡ポリウレタン、発泡ポリスチレン、発泡メラミン、エアパッキン、非透水性フィルムを積層した嵩高パルプシート、コルゲート紙、織物、不織布等が挙げられる。中でも軽量かつ柔軟性、クッション性に優れた発泡ポリエチレンの緩衝材を好ましく用いることができる。また、これらのシートにアルミ等を蒸着もしくは積層したシートも用いることができる。この場合は輻射熱によりさらに温熱効果を高めることができる。

[0148] 加温具1は、例えば、下記のようにして製造される発熱シート2を、収容体4を構成する層間の所定位置に配し、発熱シート2を封止するように通気性シート5、非通気性シート6、表面材50、60を接合した後、所定の形状に裁断することによって製造される。前記のように表面材60に前記機能剤を保持させる場合には、裁断後に保持させることが好ましい。

[0149] 発熱シート2は、前記被酸化性金属、前記保水剤、前記繊維状物、及び水を含む原料組成物(スラリー)を調製し、第1実施形態の加温具において説明したと同様にして製造される。

- [0150] 以上説明したように、本実施形態の加温具1は、薄型で柔軟性に優れ、使用中の肌触りが良好である。また、本実施形態の加温具1は、その加温及び水蒸気発生機能と前記各種機能剤の機能とを組み合わせることで、種々の用途に適用することができる。例えば、パック剤と組み合わせた温熱パックとして、保湿、しわとり等のスキンケア用途、巴布剤と組み合わせたホットパップ(温熱巴布)として、手の痛みの緩和等のヘルスケア用途にも適用することができる。
- [0151] 特に、通気性シート5側から発生する水蒸気を対象物に作用させた後、非通気性シート6側の機能剤を対象物に機能させることで、当該機能剤の機能をより高めることができる。例えば、肌に水蒸気を作用させて毛穴を広げた後に機能剤としてのパック剤を作用させることで当該パック剤の効能をより高く得ることができる。或いは、水蒸気で汚れなどを柔らかくした後に、機能剤としての洗浄剤をより効果的に機能させることもできる。
- [0152] 図4並びに図5(a)及び(b)は、本発明のシート状発熱成形体の一実施形態を示すものである。これらの図において、符号10はシート状発熱成形体を示している。なお、これらの図において、第1実施形態の加温具1と共通する部分については、同一符号を付している。よって、特に説明の内部分については、前記第1実施形態における説明が適宜適用される。
- [0153] 図4並びに図5(a)及び(b)に示すように、シート状発熱成形体10は、被酸化性金属、保水剤及び繊維状物を含む発熱シート(以下、後述する電解質成分が含まれていない場合を発熱中間シート、電解質成分と水が含まれている場合を発熱シートという。)2の両面に通気性シート5及び非通気性シート6が積層されているとともに、通気性シート5及び非通気性シート6の表面にさらに表面材50、60がそれぞれ積層されている。
- [0154] 前記層構成のシート状発熱成形体10の表面には、スチールマッチエンボスロールによるエンボス加工によって多数の凹部11及び凸部12(凹凸部)が形成されている。本実施形態では、凹部11の底部110及び凸部12の頂部120は略正方形で、千鳥格子(千鳥配列)状に配されている。
- [0155] 前記凹凸部の高低差は、0.3～5mm、特に0.5～4mmが好ましい。凹凸部の高

低差が斯かる範囲であると、得られるシート状発熱成形体の発熱性と表面への凹凸部の賦形がより良好となる。ここで、凹凸部の高低差は、シート状発熱成形体10における凹部11の底部110と凸部12の頂部120との高低差D10により求められる。

[0156] 個々の凹部11の底部110又は凸部12の頂部120の面積は、 $0.01\sim 100\text{mm}^2$ 、特に $0.1\sim 25\text{mm}^2$ とすることが好ましい。該面積を斯かる範囲とすることによって発熱シートと透湿シートを複数枚積層する場合などでのずれ防止ならびに、一体化を実現することができる。

[0157] また、シート状発熱成形体10の 10cm^2 あたりに占める前記凹部11の底部110及び凸部12の頂部120の個数は、 $1\sim 10000$ 個、特に $10\sim 8000$ 個とすることが好ましい。底部110及び頂部120の個数を斯かる範囲とすることによって発熱シートと透湿シートを複数枚積層する場合などでのずれ防止ならびに、一体化を実現することができる。

[0158] シート状発熱成形体10は、その坪量が $10\sim 1000\text{g}/\text{m}^2$ であることが好ましく、 $50\sim 600\text{g}/\text{m}^2$ であることがより好ましい。該坪量が $10\text{g}/\text{m}^2$ 以上であると被酸化性金属等の中でも比重の大きな材を使用する場合等においても、特に安定したシートを形成することができる点で好ましい。また、該坪量が $1000\text{g}/\text{m}^2$ を以下であると軽い重量感出せて使用感に優れる上に、生産性や操業性等の点でも好ましい。

[0159] シート状発熱成形体10は、発熱到達温度が $30\sim 100^\circ\text{C}$ であることが好ましく、 $35\sim 90^\circ\text{C}$ であることがより好ましい。シート状発熱成形体10の発熱到達温度は、商品用途によって急激な発熱が必要な場合や比較的低温で長時間の持続が必要な商品等、前述の配合組成の組み合わせにより任意に設計ができる。

[0160] シート状発熱成形体10は、水蒸気発生量(単位面積当たり10分間に発生する水蒸気量)が、 $0.1\sim 100\text{mg}/(\text{cm}^2\cdot 10\text{min})$ であることが好ましく、 $1\sim 50\text{mg}/(\text{cm}^2\cdot 10\text{min})$ であることがより好ましい。

[0161] シート状発熱成形体10の水蒸気発生量は、発熱到達時間と同様に商品用途によって急激な発熱が必要な場合や比較的低温で長時間の持続が必要な商品等、配合組成の組み合わせにより任意に設計ができる。

[0162] 前記発熱中間シート2に含まれる前記被酸化性金属には、従来からこの種の発熱

成形体に通常用いられている被酸化性金属を特に制限無く用いることができる。該被酸化性金属の形態は、取り扱い性、成形性等の観点から粉体、繊維状の形態を有するものを用いることが好ましい。

[0163] 粉体の形態を有する被酸化性金属としては、第1実施形態の加温具において説明した被酸化性物質が挙げられる。

[0164] 前記発熱中間シート2中の前記被酸化性金属の配合量は、10～95重量%であることが好ましく、30～80重量%であることがより好ましい。該配合量が10重量%以上であると、得られるシート状発熱成形体10の発熱温度を、人が指先等で触って熱く感じる程度以上に上昇させることができ、発熱シート2を構成する後述の繊維状物、接着成分(凝集剤等)の量を抑えることができるため、成形体の通気性が十分なものとなり、その結果成形体内部まで十分に反応が起こり発熱温度を十分に上昇させることができる。また、発熱時間を十分な長さにできるほか、保水剤による水分供給も十分なものとすることができ、被酸化性金属の脱落も生じ難い。また、成形体を構成する後述の繊維状物、接着成分をある程度の量に維持することができるため、曲げ強度や引張強度等の機械的強度を十分なものとすることができる。ここで、発熱中間シート2中の被酸化性金属の配合量は、JIS P8128に準じる灰分試験で求めたり、例えば、鉄の場合は外部磁場を印加すると磁化が生じる性質を利用して振動試料型磁化測定試験等により定量することができる。

[0165] 前記保水剤には、従来から発熱成形体に通常用いられている保水剤を特に制限無く用いることができる。該保水剤は、水分保持剤として働く他に、被酸化性金属への酸素保持/供給剤としての機能も有している。該保水剤としては、第1実施形態の加温具において説明した保水材が挙げられる。

[0166] 発熱中間シート2中の前記保水剤の配合量は、0.5～60重量%であることが好ましく、1～50重量%であることがより好ましい。該配合量が0.5重量%以上であると、被酸化性金属が酸化反応により人体温度以上に温度上昇する程度に反応を持続させるために必要な水分をシート状発熱成形体10中に蓄積できる。また、シート状発熱成形体10の通気性が十分に確保されるため、酸素供給が十分に得られて発熱効率が高い発熱整形体となる。該配合量が60重量%以下であると、得られる発熱量に

対するシート状発熱成形体10の熱容量を小さく抑えることができるため、発熱温度上昇が大きくなり、人が温かいと体感できる温度上昇が得られる。また、保水剤の脱落の発生や発熱シート2を構成する後述の繊維状物、接着成分の減少が抑えられるため、曲げ強度や引張強度等の機械的強度も十分に得られる。

[0167] 前記繊維状物としては、第1実施形態の加温具において説明した繊維状物が挙げられる。

[0168] 発熱中間シート2中の前記繊維状物の配合量は、2〜50重量%であることが好ましく、5〜40重量%であることがより好ましい。該配合量が2重量%以上であると、被酸化性金属や保水剤等の成分の脱落を十分に防止できるほか、発熱シートを十分なものにする事ができる。該配合量が50重量%以下であると、発熱成形体の発熱量に対する熱容量を抑えることができ、温度上昇を十分なものとする事ができるほか、得られるシート状発熱成形体10中の該成分の比率をある程度以上に確保できるため、所望の発熱性能を十分に得ることができるので好ましい。

[0169] 前記発熱中間シート2は、前記繊維状物以外の成分を50重量%以上含んでいることが好ましく、70重量%以上含んでいることがより好ましく、80重量%以上含んでいることがさらに好ましい。繊維状物以外の成分が50重量%以上であると、発熱温度を人の指先等で触って熱く感じる程度以上に十分に上昇させることができる。繊維状物以外の成分は多い程好ましいが、発熱シート2の加工性を維持するのに必要な強度を得る点から、その上限は、98重量%である。

[0170] 前記発熱中間シート2の厚みは、0.08〜1.2mmであることが好ましく、0.1〜0.6mmであることがより好ましい。該厚みが0.08mm以上であると、発熱性能、機械的強度、被酸化性金属や保水剤等の成分の定着が良好となり、安定した均一の肉厚、組成分布が得られるほか、ピンホールの発生等によるシートの破壊等が発生し難くなり、生産性及び加工性が良好となる。該厚みが1.2mm以下であると、シートの折曲強度を確保でき、脆性破壊を簡単に起こし難くなるほか、柔軟性も良好であり、特に肘、膝、顔等の身体部位の屈伸する部位に装着した場合、装着性が悪く違和感なく使用できる。また、生産性においても、紙層形成時間や乾燥時間の遅延が起こり難く、操業性も良好となる他、発熱性能が良好で、曲げ等の加工性にも優れる。

- [0171] 発熱中間シート2は、その坪量が $10\text{--}1000\text{g}/\text{m}^2$ であることが好ましく、 $50\text{--}600\text{g}/\text{m}^2$ であることがより好ましい。該坪量が $10\text{g}/\text{m}^2$ 以上であると被酸化性金属等の中でも比重の大きなものを使用する場合等において、特に安定したシートを形成することができる。該坪量が $1000\text{g}/\text{m}^2$ 以下であると軽量で使用感が良好となり、生産性や操業性等も良好である。
- [0172] 前記発熱中間シート2の裂断長は、 $100\text{--}4000\text{m}$ であり、 $200\text{--}3000\text{m}$ であることが好ましい。該裂断長が 100m 以上であると、エンボス加工時の発熱シートの破断や切断の発生を抑えることができる。また、使用時においても、腰がなくぼろぼろと直ぐ破壊することもなく、使用感に優れるようになる。該裂断長が 4000m 以下であると、発熱シート2を構成する繊維状物、接着成分の量を抑えることができるため、柔軟で発熱性能に優れるものが得られる。
- [0173] 発熱シート2に含まれる前記電解質には、従来からこの種の発熱成形体に通常用いられている電解質を特に制限なく用いることができる。該電解質としては、第1実施形態の加温具において説明した電解質が挙げられる。
- [0174] 発熱シート2中の前記電解質の配合量は、発熱シート2中の水重量比で $0.5\text{--}30$ 重量%であることが好ましく、 $1\text{--}25$ 重量%であることがより好ましい。該配合量が 0.5 重量%以上であると、得られるシート状発熱成形体10の酸化反応を十分に進行させることができ、発熱機能に必要な電解質を確保するために、発熱シート2中の水分の比率も抑えることができ、その結果、シート状発熱成形体10の発熱温度上昇が小さくなるのを防止できるため好ましい。該配合量が 30 重量%以下であると電解質の析出も起こりが難しく、シート状発熱成形体10の通気性が良好であり、発熱機能に必要な電解質を確保するために、シート状発熱成形体10中の水分比率をある程度の大きさに保つことができ、十分な水が被酸化性金属等に供給され、発熱性能に優れ、シート状発熱成形体10に均一に電解質を配合することができるので好ましい。
- [0175] 発熱シート2は、含水率(重量含水率、以下同じ。)が $10\text{--}80\%$ であることが好ましく、 $20\text{--}60\%$ であることがより好ましい。該含水率が 10% 以上であると酸化反応を持続するために必要な水分が十分に確保でき、酸化反応が途中で終了してしまうことを抑えることができるほか、シート状発熱成形体10に均一に水分を供給することができ

るため、均一な発熱性能を得ることができる。該含水率が80%以下であると得られるシート状発熱成形体10の発熱量に対する熱容量を低く抑えることができ、発熱温度を十分に上昇させることができるほか、シート状発熱成形体10の通気性が十分に得られるため、発熱性能に優れるとともに、保形性や機械的強度も十分に得られる。

- [0176] 発熱シート2は、発熱到達温度が30〜100℃であることが好ましく、35〜90℃であることがより好ましい。発熱シート2の発熱到達温度は、商品用途に応じ、前述の配合組成の組み合わせにより任意に設計ができる。
- [0177] 発熱シート2は、水蒸気発生量が、 $0.1\sim 100\text{mg}/(\text{cm}^2\cdot 10\text{min})$ であることが好ましく、 $1\sim 50\text{mg}/(\text{cm}^2\cdot 10\text{min})$ であることがより好ましい。発熱シート2の水蒸気発生量は、発熱到達時間と同様に商品用途に応じ、前述の配合組成の組み合わせにより任意に設計ができる。
- [0178] 前記通気性シート5は、通気性を有するシートであれば特に制限はないが、透湿度が $10\sim 10000\text{g}/(\text{m}^2\cdot 24\text{h})$ 、特に $100\sim 8000\text{g}/(\text{m}^2\cdot 24\text{h})$ であることが好ましい。透湿度がこのような範囲にあると酸素の供給がスムーズになり、すばやい発熱と水蒸気の発生を可能とする。通気性シート5は、その全面に通気性を有していてもよく、部分的に通気性を有していてもよい。
- [0179] 通気性シート5は、坪量が $10\sim 200\text{g}/\text{m}^2$ 、特に $20\sim 100\text{g}/\text{m}^2$ であることが好ましい。通気性シート5の坪量がこのような範囲であると、発熱体のフレキシブル性を損なわない他に、エンボス加工を行った際のシート破れを抑制することができる。
- [0180] 通気性シート5としては、第1実施形態の加温具において説明した通気性シートの材質が挙げられる。
- [0181] 非通気性シート6は、非通気性を有するシートであれば特に制限はないが、透湿度が $10\text{g}/(\text{m}^2\cdot 24\text{h})$ 以下、特に $1\text{g}/(\text{m}^2\cdot 24\text{h})$ 以下であることが好ましい。
- [0182] 非通気性シート6は、坪量が $10\sim 200\text{g}/\text{m}^2$ 、特に $20\sim 100\text{g}/\text{m}^2$ であることが好ましい。非通気性シート6の坪量がこのような範囲であると、発熱に伴う水蒸気の発生方向を当該非通気性シートによって規制することができるほか、加温具の柔らかさやフレキシブル性を維持しかつ該発熱体の隠蔽性を向上させることができる。
- [0183] 非通気性シート6としては、第1実施形態の加温具において説明した非通気性シー

トの材質が挙げられる。

- [0184] 表面材50、60は、風合いがよくフレキシブル性を有する材であれば特に制限はないが、表面材の厚みが0.1～2.0mm、特に0.2～1.0mmであることが好ましい。表面材の厚みがこのような範囲であると発熱体の熱が表面材により、緩和され、やわらかな温感を与えることができる。
- [0185] 前記表面材50、60は、坪量が5.0～200g/m²、特に10～100g/m²であることが好ましい。表面材の坪量が5.0g/m²以上であると、強度、破れにくさの点で好ましい。また、坪量が200g/m²以下であると肌触り等の感触も良好であり、表面材が十分に断熱材として働き熱伝導の点でも好ましい。
- [0186] 表面材50、60としては、ポリエチレン、ポリプロピレン等のポリオレフィン、ポリエステル、ポリアミド、ポリウレタン、ポリスチレン、ポリエチレン-酢酸ビニル共重合体、ポリエチレンテレフタレート等の合成繊維、コットン、麻等の植物繊維、ウール、シルク等の動物性繊維、レーヨン、キュプラ等の再生繊維、アセテート等の半合成繊維等を用いた不織布、和紙・洋紙・合成紙、布、毛織物などの織物材料、皮革材料等が挙げられる。表面材50、60は複数枚を重ねて用いることもできる。
- [0187] 次に、シート状発熱成形体10の製造方法について説明する。
シート状発熱成形体10は、前記被酸化性金属、前記保水剤、前記繊維状物、及び水を含む原料組成物(スラリー)を調製し、第1実施形態の加温具において説明したと同様にして前記発熱中間シート2を抄紙により成形することが好ましい。
- [0188] 次に、乾燥した発熱中間シート2に前記層構成となるように、通気性シート5、非通気性シート6及び表面材50、60を積層させ、これらをスチールマッチングローラーに通してエンボス加工を施し、前記凹部11及び凸部12を形成して多層化する。この際に、発熱シートと通気性シート又は非通気性シートとの層間に熱可塑性樹脂成分や、乾燥により接着性を示す成分層を設けることで、更なる一体性の向上を得ることもできる。
- [0189] 次に、第1実施形態の加温具において説明したと同様に、前記発熱中間シート2に、前記電解質を含有させる。
- [0190] 上述のように発熱中間シートに電解質を含有させた後、必要に応じて含水率を調

整し、安定化させてシート状発熱成形体10とする。そして必要に応じ、トリミング等の処理を施し、所定の大きさに加工することができる。得られたシート状発熱成形体10は、未使用状態では酸素不透過性の包装材で包装されて提供される。

- [0191] 以上説明したように、本実施形態のシート状発熱成形体10は、前記組成を有し所定の裂断長の発熱シート2の表裏に、通気性シート5及び非通気性シート6がそれぞれ積層されてエンボス加工が施され、表面に多数の凹凸部が形成されているため、使用を開始して直ぐに高い発熱性が得られ、しかも柔軟性にも優れている。また、構成材料の脱離を抑えることができる。
- [0192] 図6並びに図7(a)及び(b)は、本発明の発熱シートの一実施形態を示すものである。これらの図において、符号2は発熱シートを示している。なお、これらの図において、第1実施形態の加温具1と共通する部分については、同一符号を付している。よって、特に説明のない部分については、前記第1実施形態における説明が適宜適用される。
- [0193] 図6並びに図7(a)及び(b)に示すように、発熱シート2は、被酸化性金属、保水剤及び繊維状物を含むシート状成形体20の表面にスチールマッチエンボスロールによるエンボス加工によって多数の凹部23及び凸部24(凹凸部)が形成されたものである。本実施形態では、凹部23の底部230及び凸部24の頂部240は略正方形で、千鳥格子(千鳥配列)状に配されている。
- [0194] 前記凹凸部の高低差は、0.3～5mm、特に0.5～2mmが好ましい。凹凸部の高低差が斯かる範囲であると、得られる発熱シートの発熱性と表面への凹凸部の賦形がより良好となる。ここで、凹凸部の高低差は、発熱シート2における凹部23の底部230と凸部24の頂部240との高低差D2により求められる。
- [0195] 個々の凹部23の底部230又は凸部24の頂部240の面積は、0.01～100mm²、特に0.1～25mm²とすることが好ましい。該面積を斯かる範囲とすることによって発熱シートを複数枚積層する場合などでのずれ防止ならびに、一体化を実現することができる。
- [0196] また、発熱シート2の100cm²あたりに占める前記凹部23の底部230及び凸部24の頂部240の個数は、1～10000個、特に10～8000個とすることが好ましい。底部

230及び頂部240の個数を斯かる範囲とすることによって発熱シートを複数枚積層する場合などでのずれ防止ならびに、一体化を実現することができる。

[0197] 前記シート状成形体20に含まれる前記被酸化性金属には、従来からこの種の発熱成形体に通常用いられている被酸化性金属を特に制限無く用いることができる。該被酸化性金属の形態は、取り扱い性、成形性等の観点から粉体、繊維状の形態を有するものを用いることが好ましい。

[0198] 粉体の形態を有する被酸化性金属としては、第1実施形態の加温具において説明した被酸化性物質が挙げられる。

[0199] また、繊維状の形態を有する被酸化性金属としては、第1実施形態の加温具において説明した被酸化性物質が挙げられる。

[0200] 前記シート状成形体20中の前記被酸化性金属の配合量は、10〜95重量%であることが好ましく、30〜80重量%であることがより好ましい。該配合量が10重量%以上であると、得られる発熱シート21の発熱温度を、人が指先等で触って熱く感じる程度に十分に上昇させることができ、シート状成形体2を構成する後述の繊維状物、接着成分の量を抑えることができるため、シートの柔軟性を維持することができるので好ましい。該配合量が95重量%以下であると、発熱シート21の通気性が十分なものとなり、その結果シート内部まで十分に反応が起こり発熱温度を十分に上昇させることができる。また、発熱時間が十分なものとしてできるほか、保水剤による水分供給も十分なものとすることができ、被酸化性金属の脱落も生じ難い。また、シート状成形体20を構成する後述の繊維状物、接着成分(凝集剤等)をある程度の量に維持できるため、曲げ強度や引張強度等の機械的強度を十分なものとすることができる。ここで、シート状成形体20中の被酸化性金属の配合量は、JIS P8128に準じる灰分試験で求めたり、例えば、鉄の場合は外部磁場を印加すると磁化が生じる性質を利用して振動試料型磁化測定試験等により定量することができる。

[0201] 前記保水剤には、従来から発熱成形体に通常用いられている保水剤を特に制限無く用いることができる。該保水剤は、水分保持剤として働く他に、被酸化性金属への酸素保持/供給剤としての機能も有している。該保水剤としては、第1実施形態の加温具において説明した保水剤が挙げられる。

- [0202] シート状成形体20中の前記保水剤の配合量は、0.5～60重量%であることが好ましく、1～50重量%であることがより好ましい。該配合量が0.5重量%以上であると、被酸化性金属が酸化反応により人体温度以上に温度上昇する程度に反応を持続させるために必要な水分を発熱シート2中に十分に蓄積できる。また、通気性が十分に確保されるため、酸素供給が十分に得られて発熱効率が高い発熱シートとなる。該配合量が60重量%以下であると、得られる発熱量に対する発熱シート2の熱容量を小さく抑えることができるため、発熱温度上昇が大きくなり、人が温かいと体感できる温度上昇が得られる。また、被酸化性金属の脱落の発生やシート状成形体20を構成する後述の繊維状物、接着成分が減少が抑えられるため、曲げ強度や引張強度等の機械的強度も十分に得られる。
- [0203] 前記繊維状物としては、第1実施形態の加温具において説明した繊維状物が挙げられる。
- [0204] シート状成形体20中の前記繊維状物の配合量は、2～50重量%であることが好ましく、5～40重量%であることがより好ましい。該配合量が2重量%以上であると、被酸化性金属や保水剤の脱落を十分に防止できるほか、シート状成形体の強度を十分なものにすることができる。該配合量が50重量%以下であると、発熱成形体の発熱量を抑えることができ、温度上昇を十分なものとすることができるほか、得られる発熱シート2中の被酸化性金属や保水剤の比率をある程度以上に確保できるため、所望の発熱性能を十分に得ることができるので好ましい。
- [0205] シート状成形体20には、後述するように凝集剤が添加されていることが好ましい。また、シート状成形体20には、必要に応じ、サイズ剤、着色剤、紙力増強剤、歩留向上剤、填料、増粘剤、pHコントロール剤、嵩高剤等の抄紙の際に通常用いられる添加物を特に制限無く添加することができる。該添加物の添加量は、添加する添加物に応じて適宜設定することができる。
- [0206] 前記シート状成形体20は、前記繊維状物以外の成分を50重量%以上含んでいることが好ましく、70重量%以上含んでいることがより好ましく、80重量%以上含んでいることがさらに好ましい。繊維状物以外の成分が50重量%以上であると、発熱温度を人の指先等で触って熱く感じる程度以上に上昇させることができる。繊維状物以外

の成分は多い程好ましいが、シート状成形体2の加工性を維持するのに必要な強度を得る点から、その上限は、98重量%程度とするのが好ましい。ここで、繊維状物以外の成分は、第3実施形態の加温具において説明したと同様にして測定される。

[0207] 発熱シート2は、用いられるシート状成形体20に電解質が含まれている。

前記電解質には、従来からこの種の発熱成形体に通常用いられている電解質を特に制限なく用いることができる。該電解質としては、第1実施形態の加温具において説明した電解質が挙げられる。

[0208] 発熱シート2は、用いられるシート状成形体の裂断長が100～4000mであり、200～3000mであることが好ましい。該裂断長が100m以上であると、エンボス加工時にシート状成形体の破断や切断が生じ難く、安定的にシート状成形体を形成できる点で好ましい。また、使用時においても腰があり、使用感に優れる者が得られる。該裂断長が4000m以下であると、シート状成形体20を構成する繊維状物、接着成分の量を抑えることができ、得られる発熱シート2を十分に柔軟なものとすることができ、その発熱性能も十分なものとなる。

[0209] 発熱シート2は、用いられる前記シート状成形体20の厚みが0.08～1.2mmであることが好ましく、0.1～0.6mmであることがより好ましい。該厚みが0.08mm以上であると、機械的強度、被酸化性金属や保水剤等の成分の定着率も十分なものとなり、安定した均一の肉厚、組成分布が得られるので、好ましいほか、ピンホールが発生等によるシートの破壊等も発生し難い。また、生産性及び加工性にも優れる。また、得られる発熱シート2の発熱性も良好なものとなる。該厚みが1.2mm以下であると折曲強度の低下もなく、脆性破壊も起こし難く好ましい。また、肘、膝、顔等の身体部位の屈伸する部位に装着した場合、装着性が良好である。また、生産性においても、紙層形成時間や乾燥時間の面で、操業性に優れ、発熱性能の低下や、割れ、折れ等も発生し難く加工性に優れている。

[0210] 発熱シート2中の電解質の配合量は、発熱シート2中の水重量比で0.5～30重量%であることが好ましく、1～25重量%であることがより好ましい。該配合量が0.5重量%以上であると、得られる発熱シート2の酸化反応を十分に進行させることができ、また、発熱機能に必要な電解質を確保するための、発熱シート2中の水分の比率も

抑えることができ、発熱シート2の比率が大きくなり、発熱温度上昇が小さくなるのを防止できるため好ましい。該配合量が30重量%以下であると電解質の析出もし難く、発熱シート2の通気性が良好であり、また、発熱機能に必要な電解質を確保するために、発熱シート2中の水分比率をある程度の大きさに保つことができ、十分な水が被酸化性金属等に供給され、発熱性能に優れ、発熱シート2に均一に電解質を配合することができるので好ましい。

[0211] 発熱シート2は、含水率(重量含水率、以下同じ。)が10〜80%であることが好ましく、20〜60%であることがより好ましい。該含水率が10%以上であると酸化反応を持続するために必要な水分を十分に確保でき、発熱シート2に均一に水分を供給することができる。また、均一な発熱性能を十分に得ることができる点で優れている。該含水率が80%以下であると発熱シート2の発熱量に対する熱容量を抑えることができ、発熱温度上昇を十分なものとできる点で優れ、発熱シート2の通気性も十分なものとなり、発熱性能に優れ、保形性や機械的強度も十分なものとなる。

[0212] 発熱シート2は、その坪量が10〜1000g/m²であることが好ましく、50〜600g/m²であることがより好ましい。該坪量が10g/m²以上であると被酸化性金属等の中でも比重の大きな材を使用する場合等においても安定したシートを形成することができる。好ましい。該坪量が1000g/m²以下であると使用感が良好であり、生産性や操業性等の面でも好ましい。

[0213] 発熱シート2は、発熱到達温度が30〜100℃であることが好ましく、35〜90℃であることがより好ましい。発熱シート2の発熱到達温度は、商品用途によって急激な発熱が必要な場合や比較的低温で長時間の持続が必要な商品等、前述の配合組成の組み合わせにより任意に設計ができる。

[0214] 発熱シート2は、水蒸気発生量(単位面積、10分間当たりの水蒸気発生量)が、0.1〜100mg/(cm²・10min)であることが好ましく、1〜50mg/(cm²・10min)であることがより好ましい。

[0215] 発熱シート2の水蒸気発生量は、発熱到達時間と同様に商品用途によって急激な発熱が必要な場合や比較的低温で長時間の持続が必要な商品等、前述の配合組成の組み合わせにより任意に設計ができる。

[0216] 次に、発熱シート2の製造方法について説明する。

発熱シート2は、先ず、前記被酸化性金属、前記保水剤、前記繊維状物、及び水を含む原料組成物(スラリー)を調製し、第1実施形態の加温具において説明した発熱中間シートと同様にして該原料組成物から前記シート状成形体を抄紙により成形することが好ましい。

[0217] 前記シート状成形体の成形(脱水、乾燥)は、不活性ガス雰囲気下で行うことが好ましいが、上述のようにシート状成形体に酸化助剤となる電解質を含有していないので、必要に応じて通常の空気雰囲気下で成形を行うこともできる。このため、製造設備を簡略化することができる。得られたシート状成形体は、薄くて破れにくいので、必要に応じて、ロール状に巻き取ることができる。

[0218] 次に、乾燥したシート状成形体20をスチールマッチングローラーに通してエンボス加工を施し、前記凹部23及び凸部24を形成する。

[0219] エンボス加工が施されたシート状成形体20には、必要に応じて、クレープ処理、スリット加工、トリミングを施したり、加工処理により形態を変更する等の加工を施すこともできる。また、単独若しくは複数枚重ねて又は紙、布(織布又は不織布)、フィルム等の他のシートと重ねて複数のシートを積層一体化させたり、ニードルパンチ加工を行うことにより孔あけを行うこともできる。また、前記原料組成物に熱可塑性樹脂成分や熱水解成分を含有させることにより、ヒートシール加工を施して貼り合わせ等を行い易くすることもできる。

[0220] 次に、エンボス加工が施されたシート状成形体20に、前記電解質を含有させる。この電解質を含有させる工程は、窒素、アルゴン等の不活性ガス雰囲気下で行うことが好ましいが、通常の空気雰囲気下で該電解質を含有させることもできる。

[0221] 前記シート状成形体へ前記電解質を含有させる方法は、前記第4実施形態において説明したと同様にして行うことができる。

[0222] 上述のようにシート状成形体に電解質を含有させた後、必要に応じて含水率を調整し、安定化させて発熱シート2とすることができる。そして必要に応じて、トリミング、二枚以上の積層化等の処理を施し、所定の大きさに加工することができる。得られた発熱シート2は、未使用状態では酸素不透過性の包装材で包装されて提供される。

- [0223] 以上説明したように、本実施形態の発熱シート2は、表面に多数の凹凸部が形成されているため、使用を開始して直ぐに高い発熱性が得られる。特に、複数枚を重ねて使用した場合、シートどうしのずれが生じにくい。また、多数の凹凸部が形成されているため、柔軟性にも優れている。
- [0224] 図8並びに図9(a)及び(b)は、本発明の発熱シートの他の施形態を示すものである。これらの図において、符号2は発熱シートを示している。なお、これらの図において、第1実施形態の加温具1、第5実施形態の発熱シート2と共通する部分については、同一符号を付している。よって、特に説明のない部分については、これらの実施形態における説明が適宜適用される。
- [0225] 図8並びに図9(a)及び(b)に示すように、発熱シート2は、被酸化性金属、保水剤及び繊維状物を含み多数の孔200が形成されたシート状成形体(一のシート状成形体)20と、被酸化性金属、保水剤及び繊維状物を含み、孔200を有しないシート状成形体(他のシート状成形体)21を備えている。シート状成形体21は、シート状成形体20の表裏両面に積層されている。
- [0226] 一つの孔200の面積は、 $0.01\text{--}10\text{mm}^2$ 、特に、 $0.1\text{--}8\text{mm}^2$ であることが好ましい。孔の面積が 0.01mm^2 以上であると空気の透過が十分であり、発熱性能を十分に発揮させることができる。また、孔の面積が 10mm^2 以下であると孔の部分で発熱が生じないことによる温度ムラ等も生じ難く好ましい。
- [0227] また、孔200は、前記シート状成形体20に $0.1\text{--}20$ 個/ cm^2 、特に $1\text{--}15$ 個/ cm^2 形成されていることが好ましい。孔の数が 0.1 個/ cm^2 以上であると空気の透過が十分であり発熱性能を十分に発揮させることができる。また、孔の数が 20 個/ cm^2 以下であると発熱シートの強度の面で好ましい。また、この範囲であると、該シート状成形体を複数枚重ねて孔を形成した場合にシート間の一体化を促進しズレを防止することができるので好ましい。
- [0228] 発熱シート2は、表面にスチールマッチエンボスロールによるエンボス加工によって多数の凹部23及び凸部24(凹凸部)が形成されている。本実施形態では、凹部23の底部230及び凸部24の頂部240は略正方形で、千鳥格子(千鳥配列)状に配さ

れている。

- [0229] 前記凹凸部の高低差は、0.3～5.0mm、特に0.5～2.0mmが好ましい。凹凸部の高低差が斯かる範囲であると、得られる発熱シートの発熱性と表面への凹凸部の賦形がより良好となる。ここで、凹凸部の高低差は、発熱シート2における凹部23の底部230と凸部24の頂部240との高低差D2により求められる。
- [0230] 個々の凹部23の底部230又は凸部24の頂部240の面積は、0.01～100mm²、特に0.1～25mm²とすることが好ましい。該面積を斯かる範囲とすることによって、発熱特性をより高めることができるほか、発熱シートを複数枚積層する場合などでのずれ防止と一体化を実現することができる。
- [0231] また、発熱シート2の100cm²あたりに占める前記凹部23の底部230及び凸部24の頂部240の個数は、1～10000個、特に10～8000個とすることが好ましい。底部230及び頂部240の個数を斯かる範囲とすることによって、発熱特性をより高めることができるほか、発熱シートを複数枚積層する場合などでのずれ防止と一体化を実現することができる。
- [0232] 発熱シート2は、坪量100g/m²当たりの透気度が0.1～8秒/(6.4cm²・300ml)、特に0.5～6秒/(6.4cm²・300ml)であることが好ましい。透気度を斯かる範囲とすることによって、発熱特性がより良好となるほか、後述する電解質溶液を添加する際に、より均一に電解質溶液を含浸することができることとなる。本明細書において、透気度というときは、JIS P8117で測定される透湿度をいう。
- [0233] 発熱シート2の坪量は、10～1000g/m²、特に50～600g/m²であることが好ましい。該坪量が10g/m²以上であると被酸化性金属等の中でも比重の大きな材を使用する場合等においても安定したシートを形成することができ好ましい。該坪量が1000g/m²以下であると使用感が良好であり、生産性や操業性等の面でも好ましい。
- [0234] 発熱シート2の発熱到達温度は、30～100℃、特に35～90℃であることが好ましい。
- [0235] 発熱シート2は、単位面積当たり10分間に発生する水蒸気発生量が0.1～100mg/(cm²・10分)、特に1～50mg/(cm²・10分)であることが好ましい。発熱シート2

の水蒸気発生量は、発熱到達時間と同様に商品用途によって急激な発熱が必要な場合や比較的低温で長時間の持続が必要な商品等、前述の配合組成の組み合わせにより任意に設計ができる。

- [0236] 発熱シート2を構成する前記シート状成形体20、21に含まれる前記被酸化性金属には、従来からこの種の発熱成形体に通常用いられている被酸化性金属を特に制限無く用いることができる。該被酸化性金属の形態は、取り扱い性、成形性等の観点から粉体、繊維状の形態を有するものを用いることが好ましい。
- [0237] 粉体の形態を有する被酸化性金属としては、第1実施形態の加温具において説明した被酸化性物質が挙げられる。
- [0238] 前記シート状成形体20、21中の前記被酸化性金属の配合量は、10～95重量%であることが好ましく、30～80重量%であることがより好ましい。該配合量が10重量%以上であると、得られる発熱シート21の発熱温度を、人が指先等で触って熱く感じる程度に十分に上昇させることができ、シート状成形体20、21を構成する後述の繊維状物、接着成分の量を抑えることができるため、シートの柔軟性を維持することができるので好ましい。該配合量が95重量%以下であると、発熱シート21の通気性も十分なものとなり、その結果シートの内部まで十分に反応が起こり発熱温度を十分に上昇させることができる。また、発熱時間も十分なものとするほか、保水剤による水分供給も十分なものとすることができ、被酸化性金属の脱落も生じ難い。また、シート状成形体20、21を構成する後述の繊維状物、接着成分(凝集剤等)をある程度の量に維持できるため、曲げ強度や引張強度等の機械的強度を十分なものとすることができる。
- [0239] 前記保水剤には、従来から発熱成形体に通常用いられている保水剤を特に制限無く用いることができる。該保水剤は、水分保持剤として働く他に、被酸化性金属への酸素保持/供給剤としての機能も有している。該保水剤としては、第1実施形態の加温具において説明した保水剤が挙げられる。
- [0240] シート状成形体20、21中の前記保水剤の配合量は、0.5～60重量%であることが好ましく、1～50重量%であることがより好ましい。該配合量が0.5重量%以上であると、被酸化性金属が酸化反応により人体温度以上に温度上昇する程度に反応を

持続させるために必要な水分を発熱シート2中に十分に蓄積できる。また、通気性が十分に確保されるため、酸素供給が十分得られて発熱効率が高い発熱シートとなる。該配合量が60重量%以下であると、得られる発熱量に対する発熱シート2の熱容量を小さく抑えることができるため、発熱温度上昇が大きくなり、人が温かいと体感できる温度上昇が得られる。また、被酸化性金属の脱落の発生やシート状成形体20、21を構成する後述の繊維状物、接着成分の減少が抑えられるため、曲げ強度や引張強度等の機械的強度も十分に得られる。

[0241] 前記繊維状物としては、第1実施形態の加温具において説明した繊維状物が挙げられる。

[0242] シート状成形体20、21中の前記繊維状物の配合量は、2〜50重量%であることが好ましく、5〜40重量%であることがより好ましい。該配合量が2重量%以上であると、被酸化性金属や保水剤の脱落を十分に防止できるほか、シート状成形体の強度を十分なものにすることができる。該配合量が50重量%以下であると、発熱成形体の発熱量に対する熱容量を抑えることができ、温度上昇を十分なものとする事ができるほか、得られる発熱シート2中の被酸化性金属や保水剤の比率をある程度以上に確保できるため、所望の発熱性能を十分に得ることができるので好ましい。

[0243] 前記シート状成形体20、21は、前記繊維状物以外の成分を50重量%以上含んでいることが好ましく、70重量%以上含んでいることがより好ましく、80重量%以上含んでいることがさらに好ましい。繊維状物以外の成分が50重量%以上であると、発熱温度を人の指先等で触って熱く感じる程度以上に十分に上昇させることができる。繊維状物以外の成分は多い程好ましいが、シート状成形体20、21の加工性を維持するのに必要な強度を得る点から、その上限は、98重量%程度とするのが好ましい。

[0244] シート状成形体20、21は、同じ配合組成とすることもできるし、異なる配合組成とすることもできる。

[0245] 孔200が形成されたシート状成形体20の坪量100g/m²当たりの透気度は、0.1〜8秒/(6.4cm²・300ml)、特に0.5〜5秒/(6.4cm²・300ml)であることが好ましい。該透気度を斯かる範囲とすることによって、発熱特性がより良好となるほか、後述する電解質溶液を添加する際に、より均一に電解質溶液を含浸させることができる。

こととなる。

- [0246] 孔200が形成されていない(孔形成前の)シート状成形体20及びシート状成形体21の裂断長は100〜4000m、特に200〜3000mであることが好ましい。該裂断長が100m以上であると、エンボス加工時にシート状成形体の破断や切断が生じ難く、安定的にシート状成形体を形成できる点で好ましい。また、使用時においても腰があり、使用感に優れるものが得られる。該裂断長が4000m以下であると、シート状成形体20、21を構成する繊維状物、接着成分の量を抑えることができ、得られる発熱シート2は十分に柔軟なものとすることができ、発熱性能も十分なものとなる。
- [0247] 孔200が形成されていないシート状成形体20及びシート状成形体21の坪量は10〜1000g/m²、特に50〜600g/m²であることが好ましい。該坪量が10g/m²以上であると被酸化性金属等の中でも比重の大きなものを使用する場合等においても安定したシートを形成することができるので好ましい。該坪量が1000g/m²以下であると使用感良好であり、生産性や操業性等にも優れる。
- [0248] 前記シート状成形体20、21の厚みは0.08〜1.2mmであることが好ましく、0.1〜0.6mmであることがより好ましい。該厚みが0.08mm以上であると、機械的強度、被酸化性金属や保水剤等の成分の定着率も十分なものとなり、安定した均一の肉厚、組成分布が得られるので好ましいほか、ピンホールの発生等によるシートの破壊等も発生し難い。また、生産性及び加工性にも優れる。また、得られる発熱シート2の発熱性も良好なものとなる。該厚みが1.2mm以下であると折曲強度の低下もなく、脆性破壊も起こし難く好ましい。また、肘、膝、顔等の身体部位の屈伸する部位に装着した場合、装着性が良好である。また、生産性においても、紙層形成時間や乾燥時間の面で、操業性に優れ、発熱性能の低下や、割れ、折れ等も発生し難く、加工性に優れている。
- [0249] シート状成形体20、21には電解質が含まれていることが好ましい。
- 前記電解質には、従来からこの種の発熱成形体に通常用いられている電解質を特に制限なく用いることができる。該電解質としては、第1実施形態の加温具において説明した電解質が挙げられる。
- [0250] 該電解質の配合量は、シート状成形体20、21中の水重量比で0.5〜30重量%で

あることが好ましく、1〜25重量%であることがより好ましい。該配合量が0.5重量%以上であると、得られる発熱シート2の酸化反応を十分に進行させることができ、また、発熱機能に必要な電解質を確保するための、シート状成形体20、21中の水分の比率も抑えることができ、発熱シート2の水分比率が大きくなり、発熱温度上昇が小さくなるのを防止できるため好ましい。該配合量が30重量%以下であると電解質の析出し難く、発熱シート2の通気性が良好であり、また、発熱機能に必要な電解質を確保するために、発熱シート2中の水分比率をある程度の大きさに保つことができ、十分な水が被酸化性金属等に供給され、発熱性能に優れ、また、シート状成形体20、21に均一に電解質を配合することができるので好ましい。

[0251] シート状成形体20、21は、含水率(重量含水率、以下同じ。)が10〜80%であることが好ましく、20〜60%であることがより好ましい。該含水率が10%以上であると酸化反応を持続するために必要な水分を十分に確保でき、発熱シート2に均一に水分を供給することができる。また、均一な発熱性能を十分に得ることができる点で優れている。該含水率が80%以下であると発熱シート2の発熱量に対する熱容量を抑えることができ、発熱温度上昇を十分なものとできる点で優れ、発熱シート2の通気性も十分なものとなり、発熱性能に優れ、保形性や機械的強度も十分なものとなる。

[0252] シート状成形体20、21は、発熱到達温度が30〜100℃であることが好ましく、35〜90℃であることがより好ましい。シート状成形体20、21の発熱到達温度は、発熱シート2の発熱到達温度に応じて任意に設計ができる。

[0253] シート状成形体20、21の水蒸気発生量は、 $0.1\sim 100\text{mg}/(\text{cm}^2\cdot 10\text{分})$ であることが好ましく、 $1\sim 50\text{mg}/(\text{cm}^2\cdot 10\text{分})$ であることがより好ましい。シート状成形体20、21の水蒸気発生量は、発熱シート2の水蒸気発生量に応じて任意に設計ができる。

[0254] 次に、発熱シート2の製造方法について説明する。

発熱シート2は、先ず、前記被酸化性金属、前記保水剤、前記繊維状物、及び水を含む原料組成物(スラリー)を調製し、第1実施形態の加温具において説明した発熱中間シート、前記第5実施形態の発熱シートにおいて説明した発熱中間シートと同様にして該原料組成物から孔200が形成されていないシート状成形体20及びシート状

成形体21を抄紙により成形することが好ましい。

- [0255] 次に、乾燥した孔200が形成されていないシート状成形体20に孔200を形成する。孔200の形成方法に特に制限はない。孔200の形成方法としては、ニードルパンチ加工等が挙げられる。
- [0256] 次に、前記層構成となるように、シート状成形体20、21を積層させ、これらをスチールマッチングローラーに通してエンボス加工を施し、前記凹部23及び凸部24を形成して多層化する。
- [0257] 孔200が形成されていないシート状成形体20及びシート状成形体21には、必要に応じて、クレープ処理、トリミングを施したり、加工処理により形態を変更する等の加工を施すこともできる。また、単独若しくは複数枚重ねて又は紙、布（織布又は不織布）、フィルム等の他のシートと重ねて複数のシートを積層一体化させたり、エンボス加工を行うことにより凹凸を賦形することもできる。また、前記原料組成物に熱可塑性樹脂成分や熱水解成分を含有させることにより、ヒートシール加工を施して貼り合わせ等を行い易くすることもできる。
- [0258] 次に、シート状成形体20、21を積層させた後、前記電解質を含有させる。この電解質を含有させる工程は、第1実施形態の加温具において説明したと同様にして行うことができる。
- [0259] 上述のようにシート状成形体に電解質を含有させた後、必要に応じて含水率を調整し、安定化させて発熱シート2とすることができる。そして必要に応じ、トリミング、二枚以上の積層化等の処理を施し、所定の大きさに加工することができる。得られた発熱シート2は、未使用状態では酸素不透過性の包装材で包装されて提供される。発熱シート2は、通気性を有する袋等の収容体に収容されて使用される。
- [0260] 以上説明したように、本実施形態の発熱シート2は、シート状成形体21の表裏両面に、多数の孔200が形成されたシート状成形体20が積層されているため、薄くても高い発熱特性を得ることができる。また、シート状成形体2に多数の孔20が形成されているため、柔軟性にも優れている。
- [0261] 本発明は、前記実施形態に制限されるものではなく、本発明の趣旨を逸脱しない範囲において適宜変更することができる。

- [0262] 本発明のシート状加温具は、前記第1実施形態の加温具1のように、発熱シート2に予め電解質の電解液が含まれていることが好ましいが、発熱シートに電解質の電解液を含ませないで加温具を製造しておき、使用時に前記電解質の前記電解液を含ませるようにすることもできる。このように電解質を含ませない場合には、製造時の雰囲気は無酸素又は低酸素雰囲気で製造を行わなくても済むため、製造工程及びその製造設備の簡素化を図ることができる。
- [0263] 本発明のシート状加温具の形態は、用途に応じて適宜変更することができる。例えば、加温具を身体や対象物に巻き付けて使用する場合には、帯状に形成することもできる。また、身体や対象物の表面に当てて使用する場合には、クロスのような形態とすることもできる。
- [0264] 本発明のシート状加温具においては、発熱シート及び収容体の層構成は、用途に合わせて変更することができる。例えば、加温具表面に表面材が積層されているが、表面材を省略することもできる。
- [0265] 本発明の加温具は、その用途に特に制限はないが、布団、毛布若しくはそれらのカバー等の使い捨ての寝具、座布団、レジャーシート、ペット用シート等の使い捨ての敷物、盆栽や植物等の降霜防止シート等の使い捨ての園芸用シートにも好適である。
- [0266] 本発明のシート状加温具においては、発熱シート及び収容体の層構成は、用途に合わせて変更することができる。例えば、前記第3実施形態では、加温具の一方にのみ通気性を付与して水蒸気が一方にのみ蒸散されるようにしたが、収容体を2枚の通気性シート接合して形成することにより、発熱シートの表裏両側から水蒸気が蒸散されるようにすることもできる。
- [0267] また、前記実施形態では、通気性シートと非通気性シートとの接合をヒートシールによって行ったが、これらの封止や接合方法は、他の方法、例えば、接着剤を用いた方法を採用することもできる。
- [0268] 本発明の加温具は、その用途に特に制限はないが、前記第3実施形態における用途の他、例えば、洗浄・除菌、ワックス徐放、芳香、消臭等の諸機能剤と組み合わせたホットシートとして、フローリング、畳み、レンジ周り、換気扇等のハウスケア用途、空

間を快適にするエアケア用途、車等の洗浄、ワックスかけ等のカーケア用途、顔、身体
の洗浄、除菌、保湿、メイク落とし等のスキンケア用途、布団、毛布若しくはそれら
のカバー等の寝具用途、座布団、レジャーシート等の敷物用途にも好適である。

[0269] 前記実施形態のシート状発熱成形体10(図4、図5(a)及び図5(b)参照)では、発
熱中間シートをスチールマッチングロールに通すことによって発熱中間シートの両側
からエンボス加工を施したが、図10に示すシート状発熱成形体10'のように、凹凸ロ
ールとフラットロールの間を通すことによって一方の面からのみエンボス加工を施すこ
ともできる。この場合、凹凸部の高低差D10は、発熱中間シートを複数枚積層する場
合などでずれ防止ならびに、一体化を実現できる点から0.3~5mm、特に0.5~
4mmとすることが好ましい。また、凹凸ロールとフラットロールとの接触によって押圧さ
れて形成される個々の凸部12の頂部120(又は凹部11の底部110)の面積は、前
記シート状発熱成形体10における理由と同様に、0.01~100mm²、特に0.1~25
mm²とすることが好ましい。また、この場合のシート状発熱成形体10cm²あたりに占
める凸部12の頂部120(又は凹部の底部)の個数は、前記シート状発熱成形体10
における理由と同様に、1~10000個、特に10~8000個とすることが好ましい。

[0270] また、エンボス加工によって前記発熱中間シートに賦与する凹部及び頂部の形態
は、前記実施形態に制限されるものではない。例えば、矩形、多角形、円形、楕円形
、長円形その他の形態を採用することもできる。また、凹部及び頂部はフラットである
ことが好ましいが、湾曲していてもよい。また凹凸部の縦断面の外形輪郭の形態も特
に制限されるものではなく、前記実施形態のような台形以外に、三角形状、矩形状、
半円状、半楕円、半長円状、釣り鐘状の形態であってもよい。

[0271] また、本発明のシート状発熱成形体は、前記実施形態のように発熱シート2の表裏
に通気性シート5及び非通気性シート6が積層されていることが好ましいが、これらの
シートが片面にのみ積層されていてもよい。また、両面に通気性シートが積層されて
いてもよい。

[0272] 前記実施形態の発熱シート2(図6、図7(a)及び図7(b)参照)では、シート状成形
体をスチールマッチングロールに通すことによってシート状成形体の両側からエンボ
ス加工を施したが、図11に示す発熱シート2'のように、凹凸ロールとフラットロールの

間を通すことによって一方の面からのみエンボス加工を施すこともできる。この場合、凹凸部の高低差Dは、発熱シートを複数枚積層する場合などでのずれ防止ならびに、一体化を実現できる点から0.3～5mm、特に0.5～2mmとすることが好ましい。また、凹凸ロールとフラットロールとの接触によって押圧されて形成される個々の凸部24の頂部240(又は凹部23の底部230)の面積は、前記発熱シート2における理由と同様に、 $0.01\sim 100\text{mm}^2$ 、特に $0.1\sim 25\text{mm}^2$ とすることが好ましい。また、この場合の発熱シート 100cm^2 あたりに占める凸部24の頂部240(又は凹部の底部)の個数は、前記発熱シート2における理由と同様に、 $1\sim 10000$ 個、特に $10\sim 8000$ 個とすることが好ましい。

[0273] また、エンボス加工によって前記シート状成形体に賦与する底部及び頂部の形態は、前記実施形態に制限されるものではない。例えば、矩形、多角形、円形、楕円形、長円形その他の形態を採用することもできる。また、底部及び頂部はフラットであることが好ましいが、湾曲していてもよい。また凹凸部の縦断面の外形輪郭の形態も特に制限されるものではなく、前記実施形態のような台形以外に、三角形状、矩形状、半円状、半楕円、半長円状、釣り鐘状の形態であってもよい。

[0274] 本発明の発熱シートの用途は特に制限はない。発熱シートとしての用途以外に、例えば、洗浄・除菌、ワックス徐放、芳香、消臭等の諸機能剤と組み合わせたホットブラシとして、フローリング、畳み、レンジ周り、換気扇等のハウスクエア用途、車等の洗浄、ワックスかけ等のカーケア用途、顔、身体の洗浄、除菌、保湿、メイク落とし等のスキンケア用途、各種ペットのブラッシング等のペットケア用途にも適用することができる。

[0275] 本発明の発熱シートは、前記実施形態の発熱シート2(図8、図9(a)及び図9(b)参照)のように、孔200が形成されたシート状成形体20を、孔が形成されていないシート状成形体21とともに積層して使用する場合に有効であるが、シート状成形体20を単独で又は複数枚を積層して用いることもできる。また、孔が形成されたシート状成形体を複数枚積層させる場合には、前記実施形態の発熱シート2のように、孔200の形状及び配置が同じシート状成形体20を積層させてもよいが、孔の形状や配置の異なる複数のシート状成形体を積層させることもできる。

[0276] また、前記シート状成形体に形成する孔の形態は、前記実施形態に制限されるも

のではない。例えば、矩形、多角形、楕円形、長円形その他の形態を採用することもできる。

[0277] また、前記実施形態の発熱シート2では、シート状成形体20に孔200を多数形成したが、図12に示す発熱シート2'のように、切り込み201を形成することもできる。この場合、一つ切り込みの長さは、発熱シート2におけると同様の理由から1〜50mm、特に5〜30mmとすることが好ましい。また、切り込みは、発熱シート2におけると同様の理由から5〜100mm/cm²、特に10〜50mm/cm²形成されていることが好ましい。切り込み201は、シート状成形体2の外縁に達していてもよく、達していなくても良い。

[0278] また、前記実施形態の発熱シート2では、シート状成形体をスチールマッチングロールに通すことによってシート状成形体の両側からエンボス加工を施したが、図13に示す発熱シート2'のように、凹凸ロールとフラットロールの間を通すことによって一方の面からのみエンボス加工を施すこともできる。この場合、凹凸部の高低差D2は、発熱特性をより高めることができるほか、発熱シートを複数枚積層する場合などでのずれ防止ならびに、一体化を実現できる点から0.3〜5mm、特に0.5〜2mmとすることが好ましい。また、凹凸ロールとフラットロールとの接触によって押圧されて形成される個々の凸部22の頂部220(又は凹部の底部)の面積は、前記発熱シート2における理由と同様に、0.01〜100mm²、特に0.1〜25mm²とすることが好ましい。また、この場合の発熱シートの10cm²あたりに占める凸部24の頂部240(又は凹部の底部)の個数は、前記発熱シート1における理由と同様に、1〜10000個、特に10〜8000個とすることが好ましい。

[0279] また、エンボス加工によって前記シート状成形体に賦与する凹部及び頂部の形態は、前記実施形態に制限されるものではない。例えば、矩形、多角形、円形、楕円形、長円形その他の形態を採用することもできる。また、凹部及び頂部はフラットであることが好ましいが、湾曲していてもよい。また凹凸部の縦断面の外形輪郭の形態も特に制限されるものではなく、前記実施形態のような台形以外に、三角形状、矩形状、半円状、半楕円、半長円状、釣り鐘状の形態であってもよい。

[0280] 本発明の発熱シートの用途に特に制限はない。発熱シートとしての用途以外に、前

記通気性を有する収容体内に収容され、例えば、洗浄・除菌、ワックス徐放、芳香、消臭等の諸機能剤と組み合わせ、フローリング、畳み、レンジ周り、換気扇等のハウスクエア用途、車等の洗浄、ワックスかけ等のカーケア用途、顔、身体の洗浄、除菌、保湿、メイク落とし等のスキンケア用途にも適用することができる。

実施例

[0281] 以下、本発明を実施例によりさらに具体的に説明する。

[0282] 下記実施例1-1及び比較例1-1、1-2のように加温具を作製し、得られた加温具の厚み及び曲げ強度及び発熱特性を下記のように測定した。それらの結果を表1-1に示した。

[0283] [実施例1-1]

<原料組成物配合>

被酸化性物質:鉄粉、同和鉄粉鉱業(株)製、商品名「RKH」、75重量%繊維状物:パルプ繊維(NBKP、製造者:フレッチャー チャレンジ カナダ、商品名「Mackenzi」、CSF200ml)、15重量% 保水剤:活性炭(平均粒径 $43\mu\text{m}$ 、武田薬品(株)製、商品名「カルボラフィン」、10重量% 上記原料組成物100重量部に対し、凝集剤:カルボキシメチルセルロースナトリウム(第一工業薬品(株)製、商品名「セロゲンWS-C」)0.2重量部、及びポリアミドエピクロロヒドリン樹脂(日本PMC(株)製、商品名「WS552」)0.3重量部 水:工業用水、固形分濃度0.3%となるまで添加

[0284] <抄紙条件>

上記原料組成物を用い、傾斜型短網抄紙機によって、抄紙して湿潤状態の成形シートを作製した。

[0285] <乾燥条件>

フェルトで挟持して加圧脱水し、そのまま 120°C の加熱ロール間に通し、含水率が5重量%以下になるまで乾燥した。そして、坪量 $180\text{g}/\text{m}^2$ 、厚さ0.25mmの抄造シート(発熱中間シート)を得た。

得られた発熱中間シートの組成を熱重量測定装置(セイコーインスツルメンツ社製、TG/DTA6200)を用いて測定した結果、鉄72重量%、パルプ17重量%、活性炭11重量%であった。

[0286] <発熱シートの作製>

乾燥した抄造シート(発熱中間シート)を6枚重ね、坪量を $1060\text{g}/\text{m}^2$ に調整し、下記電解液をスプレー塗布することによって前記電解液を発熱中間シート100重量部に対して60重量部添加して所望の抄造シート(発熱シート)を得た。

[0287] <電解液>

電解質:精製塩(NaCl)

水:工業用水

電解液濃度:5質量%

得られた発熱シートの組成を熱重量測定装置(セイコーインスツルメンツ社製、TG/DTA6200)を用いて測定した結果、鉄45重量%、パルプ10.6重量%、活性炭6.9重量%、NaCl1.9重量%、水35.6重量%であった。

[0288] <加温具の作製>

得られた発熱シートの下側に下記断熱シート配して積層し、それらの上下に下記通気性シート及び非通気性シートを積層して挟持し、発熱シートの周りをヒートシールによって接合した。

断熱シート:非通気で保持力のない高発泡ポリエチレン((株)JSP製、商品名「ミラマット」、品番#110、厚み1mm、4枚重ね 通気性シート:不織布ラミネートタイプの多孔質ポリエチレンシート(日東電工(株)製、商品名「ブレスロン1500」、透湿度 $500\text{g}/(\text{m}^2\cdot 24\text{h})$ 、坪量 $100\text{g}/\text{m}^2$)

非通気性シート:PEフィルム(坪量 $20\text{g}/\text{m}^2$)

非通気性シート表面の表面材:PET/PE芯鞘繊維エアースルー不織布、坪量 $20\text{g}/\text{m}^2$

[0289] [比較例1-1]

断熱シートを、通気性を有し液保持力のある発泡ウレタン(ブリヂストン(株)製、商品名「TL」、厚み5mm)とした以外は、実施例1-1と同様にして加温具を作製した。

[0290] [比較例1-2]

市販の加温具(ロッテ電子工業(株)製、商品名「ホカロン座ぶとん」、サイズ:330mm×240mm、2003年市販)を用いた。

[0291] [厚みの測定]

実施例及び比較例の加温具の厚みをノギス((株)ミットヨ製)を用いて5点以上厚みを測定し、平均値を求めることによって測定した。なお、比較例1-2については、測定に先立って、加温具の両端を把持して横方向に数回振り、厚みを均一に成らした。

[0292] [曲げ強度の測定]

得られた加温具の曲げ強度は、引張圧縮試験機((株)オリエンテック社製 RTA-500)を用いた3点曲げ試験によって測定した。各加温具から、5cm×30cmの大きさに切り出して測定サンプルを作製し、各サンプルを支点間距離50mmで静置し、中央部を加圧くさび(先端半径5mm)にてクロスヘッド速度20mm/minで押圧して行い、下記式により曲げ強度を求めた。

$$\text{曲げ強度}[\text{N/cm}] = \text{最大曲げ強さ}[\text{N}] / \text{サンプル幅}[\text{cm}]$$

[0293] [発熱特性の測定]

5℃のチャンバー内において、通気シート面を上向きにして加温具を厚み5mmのポリプロピレン製の板の上のせ、該通気シート上に温度センサーを7、8個任意の箇所にセットし、その上に毛布をかけることによって発熱特性を調べた。その結果を図14～16に示した。

[0294] [表1-1]

	加温具厚み (mm)	発熱前曲げ強度 (N/cm)	発熱後曲げ強度 (N/cm)	発熱最高温度 (℃)	30℃以上 維持時間 (分)
実施例 1-1	7.3	0.40	0.93	51.4～60.0	172.8～178.0
比較例 1-1	6.8	0.26	0.55	38.8～51.1	75.2～111.3
比較例 1-2	9～30	※1	※1	42.4～54.4	10.2～228.8

※1：製品を50mm幅に切断すると粉が壊れてしまい、粉体を含めた曲げ強度を測定できず。

[0295] 図14に示すように、実施例の加温具(本発明品)は各箇所において、ほぼ均一な発熱特性が得られており、その発熱特性も、長時間に亘って40℃以上の発熱を安定的に持続できることがわかった。また、表1-1に示すように、薄型で柔軟性を有し携帯性に優れていた。これに対し、図15及び図16比較例の加温具は、測定箇所によ

って温度特性に大きく差があり、殆どの部位で、40℃以上の発熱も短時間しか得られなかった。

[0296] 下記実施例2-1、2-2及び比較例2-1のように加温具を作製し、得られた加温具の厚み及び曲げ強度及び発熱特性を下記のように測定した。それらの結果を表2-1に示した。

[0297] [実施例2-1]

<原料組成物配合>

被酸化性物質:鉄粉、同和鉄粉鉱業(株)製、商品名「RKH」、75重量%

繊維状物:パルプ繊維(NBKP、製造者:フレッチャー チャレンジ カナダ、商品名「Mackenzi」、CSF200ml)、15重量%

保水剤:活性炭(平均粒径43 μ m、武田薬品(株)製、商品名「カルボラフィン」、10重量%

上記原料組成物100重量部に対し、凝集剤:カルボキシメチルセルロースナトリウム(第一工業薬品(株)製、商品名「セロゲン WS-C」)0.2重量部、及びポリアミドエピクロロヒドリン樹脂(日本PMC(株)製、商品名「WS552」)0.3重量部

水:工業用水、固形分濃度0.3%となるまで添加

[0298] <抄紙条件>

上記原料組成物を用い、傾斜型短網抄紙機によって、抄紙して湿潤状態の成形シートを作製した。

[0299] <乾燥条件>

フェルトで挟持して加圧脱水し、そのまま120℃の加熱ロール間に通し、含水率が5重量%以下になるまで乾燥した。そして、坪量180g/m²、厚さ0.25mmの抄造シート(発熱中間シート)を得た。得られた発熱中間シートの組成を熱重量測定装置(セイコーインスツルメンツ社製、TG/DTA6200)を用いて測定した結果、鉄72重量%、パルプ17重量%、活性炭11重量%であった。

[0300] <発熱シートの作製>

乾燥した抄造シート(発熱中間シート)を6枚重ね、坪量を1060g/m²に調整し、下記電解液をスプレー塗布することによって前記電解液を添加して所望の抄造シ

ート(発熱シート)を得た。得られた発熱シートの組成を熱重量測定装置(セイコーインスツルメンツ社製、TG/DTA6200)を用いて測定した結果、鉄45重量%、パルプ10.6重量%、活性炭6.9重量%、NaCl1.9重量%、水35.6重量%であった。

[0301] <電解液>

電解質:精製塩(NaCl)

水:工業用水

電解液濃度:5質量%

[0302] <加温具の作製>

得られた発熱シートの下側に下記断熱シート配して積層し、それらの上下に下記通気性シート及び非通気性シートを積層して挟持し、発熱シートの周りをヒートシールによって接合した。

断熱シート:非通気タイプの高発泡ポリエチレン((株)JSP製、商品名「ミラマット」、品番#110、厚み1mm、4枚重ね)

通気性シート:不織布ラミネートタイプの多孔質ポリエチレンシート(日東電工(株)製、商品名「ブレスロン1500」、透湿度 $500\text{g}/(\text{m}^2 \cdot 24\text{h})$ 、坪量 $100\text{g}/\text{m}^2$)

非通気性シート:PEフィルム(坪量 $20\text{g}/\text{m}^2$)

非通気性シート表面の表面材:PET/PE芯鞘繊維エアースルー不織布、坪量 $20\text{g}/\text{m}^2$

[0303] [実施例2-2]

断熱シートを通気タイプの発泡ウレタン(ブリヂストン(株)製、商品名「TL」、厚み5mm)とし、発熱シートと断熱シートの間に非通気のPEフィルムを積層した以外は、実施例2-1と同様にして加温具を作製した。

[比較例2-1]

市販の加温具(ロッテ電子工業(株)製、商品名「ホカロン座ぶとん」、サイズ:330mm×240mm、2003年市販)を用いた。

[0304] [厚みの測定]

実施例及び比較例の加温具の厚みをノギス((株)ミツヨ製)を用いて5点以上厚みを測定し、平均値を求めることによって測定した。なお、比較例2-1については、測

定に先立って、加温具の両端を把持して横方向に数回振り、厚みを均一に成らした。

[0305] 〔曲げ強度の測定〕

得られた加温具の曲げ強度は、引張圧縮試験機((株)オリエンテック社製 RTA-500)を用いた3点曲げ試験によって測定した。各加温具から、5cm×30cmの大きさに切り出して測定サンプルを作製し、各サンプルを支点間距離50mmで静置し、中央部を加圧くさび(先端半径5mm)にてクロスヘッド速度20mm/minで押圧して行い、下記式により曲げ強度を求めた。

$$\text{曲げ強度}[\text{N/cm}] = \text{最大曲げ強さ}[\text{N}] / \text{サンプル幅}[\text{cm}]$$

[0306] 〔発熱特性の測定〕

5℃のチャンバー内において、厚み5mmのポリプロピレン製の板の上に加温具を通気シート面を上向きにのせ、該シート上に温度センサーを7、8個任意の箇所にセットし、その上に毛布をかけることによって発熱特性を調べた。その結果を図17～18に示した。

[0307] [表2-1]

	加温具厚み (mm)	発熱前曲げ強度 (N/cm)	発熱後曲げ強度 (N/cm)	発熱最高温度 (℃)	40℃以上 維持時間 (分)
実施例 2-1	7.3	0.4	0.93	51.4～60.0	172.8～178.0
実施例 2-2	6.9	0.24	0.70	55.0～62.0	164.0～175.7
比較例 2-1	9～30	※1	※1	42.4～54.4	10.2～288.8

※1：製品を50mm幅に切断すると粉が毀れてしまい、粉体を含めた曲げ強度を測定できず。

[0308] 表2-1に示すように、実施例の加温具(本発明品)は薄型で柔軟性を有し携行性に優れていた。また、図17及び18に示すように、実施例の加温具は、各箇所による発熱温度特性が均一であり、40℃以上のプラトー領域が長時間に亘って安定的に維持できることがわかった。これに対し、比較例の加温具は、図19に示すように、測定箇所によって温度特性に大きく差があり、殆どの部位で、40℃以上の発熱も短時間しか得られなかった。

[0309] 下記実施例3-1～3-4のように加温具を作製し、得られた加温具の厚み及び曲げ

強度を下記のように測定して評価した。

[0310] 〔実施例3-1〕

<原料組成物配合>

非酸化性金属:鉄粉、同和鉄粉鋳業(株)製、商品名「RKH」、75重量%

繊維状物:パルプ繊維(NBKP、製造者:フレッチャー チャレンジ カナダ、商品名「Mackenzi」、CSF200ml)、10重量%

保水剤:活性炭(45 μ mメッシュ分級品、武田薬品(株)製、商品名「カルボラフィン」)、15重量%

上記原料組成物100重量部に対し、凝集剤:カルボキシメチルセルロースナトリウム(第一工業薬品(株)製、商品名「セロゲン WS-C」)0.25重量部、及びポリアミドエピクロロヒドリン樹脂(日本PMC(株)製、商品名「WS547」)0.5重量部

水:工業用水、固形分濃度0.3%となるまで添加

[0311] <電解液>

電解質:精製塩(NaCl)

水:工業用水

電解液濃度:5質量%

[0312] <抄紙条件>

上記原料組成物を用い、傾斜型短網小型抄紙機(高知県紙産業技術センター所有。)によって、ライン速度7m/分で抄紙して湿潤状態の成形シートを作製した。

[0313] <乾燥条件>

フェルトで挟持して加圧脱水し、そのまま120°Cの加熱ロール間にライン速度7m/分を通し、含水率が5重量%以下になるまで乾燥した。そして、坪量100g/m²、厚さ0.12mmの抄造シート(発熱中間シート)を得た。

[0314] <電解液添加条件>

乾燥した抄造シート(発熱中間シート)に前述の電解液をスプレー塗布することによって前記電解液を添加して所望の抄造シート(発熱シート)を得た。

[0315] <加温具の作製>

得られた発熱シートを3枚重ね、上下に下記通気性シート及び非通気性シートを積

層し、発熱シートの周りをヒートシールによって接合した。

通気性シート: ポリエチレン開孔シート(透湿度 $1000\text{g}/(\text{m}^2 \cdot 24\text{h})$ 、坪量 $80\text{g}/\text{m}^2$)

通気性シート表面の表面材: PET/PE芯鞘繊維エアスルー不織布、坪量 $20\text{g}/\text{m}^2$

非通気性シート: PEフィルム(坪量 $20\text{g}/\text{m}^2$)

非通気性シート表面の表面材: PET/PE芯鞘繊維エアスルー不織布、坪量 $20\text{g}/\text{m}^2$

[0316] 〔実施例3-2〕

実施例3-1に用いた発熱シートを5枚積層し、通気性シート(開孔PEフィルム、透湿度 $500\text{g}/(\text{m}^2 \cdot 24\text{h})$)を2枚重ねて用いた以外は、実施例3-1と同様にして加温具を作製した。

[0317] 〔実施例3-3〕

実施例3-1に用いた発熱シートを10枚積層した以外は、実施例3-1と同様にして加温具を製作した。

[0318] 〔実施例3-4〕

実施例3-1に用いた発熱シートを20枚積層した以外は、実施例3-1と同様にして加温具を製作した。

[0319] 〔実施例3-5〕

実施例3-1に用いた発熱シートを用いた下記層構成で、実施例3-1と同様にして通気性シートと非通気性シートをヒートシールによって接合して加温具を作成した。

通気性シート/発熱シート/緩衝材/非通気性シート

通気性シート: 不織布ラミタイプの多孔質ポリエチレン(日東電工(株)製、ブレスロン1260、透湿度 $250\text{g}/(\text{m}^2 \cdot 24\text{h})$ 、坪量 $100\text{g}/\text{m}^2$)

緩衝材: ポリエチレンテレフタレート不織布、(クラレ株製、商品名NA、坪量 $180\text{g}/\text{m}^2$ 、厚み5mm)

非通気性シート: PEフィルム(坪量 $20\text{g}/\text{m}^2$)

[0320] 〔比較例3-1〕

従来の温熱商品として市販されている使い捨てカイロ(マイコール株式会社製、商品名 はるオンボックス)を用いた。

[0321] 〔比較例3-2〕

従来の温熱商品として市販されている靴の中敷きとして用いられている使い捨てカイロ(マイコール株式会社製、商品名 中敷カイロ足ぽかシート)を用いた。

[0322] 実施例及び比較例により得られた加温具の厚み及び曲げ強度、並びに発熱終了時の曲げ強度を下記のように測定した。それらの結果を表3-1に示した。そして、発熱前後の曲げ強度を比較することにより装着性の評価を行った。

[0323] 〔厚みの測定〕

得られた加温具の厚みをダイヤルゲージ((株)ミツヨ製、商品名 デジマチック、I DF-112、加圧力1.28N)を用いて5点以上厚みを測定し、平均値を求めることによって測定した。実施例5については、緩衝材を考慮して、ノギス((株)ミツヨ製)を用いて同様に測定した。

[0324] 〔曲げ強度の測定〕

〈発熱前曲げ強度の測定〉

得られた加温具の曲げ強度は、引張圧縮試験機((株)オリエンテック社製 RTA-500)を用いた3点曲げ試験によって測定した。各加温具から測定サンプルを作製し、各サンプルを支点間距離50mmで静置し、中央部を加圧くさび(先端半径5mm)にてクロスヘッド速度20mm/minで押圧して行い、下記式により曲げ強度を求めた。

$$\text{曲げ強度}[\text{N}/\text{cm}] = \text{最大曲げ強さ}[\text{N}] / \text{サンプル幅}[\text{cm}]$$

[0325] <発熱後曲げ強度>

得られた加温具を通常雰囲気下で発熱させ、該加温具の温度が37℃を下回った時点を、使用終了時と仮定し、その時の曲げ強度を上記と同様に測定した。

[0326] [表3-1]

	加温具厚み (mm)	発熱シート厚み (mm)	発熱シート坪量 (g/m ²)	発熱前曲げ強度 (N/cm)	発熱後曲げ強度 (N/cm)
実施例 3-1	0.89	0.4	300	0.029	0.077
実施例 3-2	1	0.7	550	0.036	0.389
実施例 3-3	2.41	1.8	1300	0.071	0.155
実施例 3-4	4.38	3.5	2600	0.145	0.247
実施例 3-5	7.0~8.0	1.1	850	0.261	
比較例 3-1	1.5~4.5	-	4300	0.326	9.776
比較例 3-2	1.3~1.5	-	2200	0.900	3.391

[0327] 表3-1に示すように、実施例の加温具(本発明品)は比較例の加温具と比べて薄型で発熱前後の柔軟性にすぐれていることが判った。

[0328] 下記実施例4-1及び4-2並びに比較例4-1~4-3のようにして、下記及び表4-1に示す配合の原料組成物から発熱中間シートを作製した。そして、得られた発熱中間シートを下記のように多層化した後、下記のようにスチールマッチングロールによってエンボス加工を施して凹凸部を形成し、所定の形状に裁断して電解質を含まないシート状発熱成形体を作製した。さらに、下記電解質を含ませて所望のシート状発熱成形体を作製した。

[0329] [実施例4-1]

<原料組成物配合>

被酸化性金属:鉄粉、同和鉄粉鋳業(株)製、商品名「RKH」:8.3g

繊維状物:パルプ繊維(NBKP、フレッチャー・チャレンジ・カナダ、商品名「Mackenzi」、平均繊維長さ=2.1mm):1.1g

保水剤:活性炭(45 μ メッシュ分級品、武田薬品(株)製、商品名「カルボラフィン」)
1.7g

凝集剤:カルボキシメチルセルロースナトリウム(第一工業薬品(株)製、商品名「セロゲン」WS-C)0.06g、及びポリアミドエピクロロヒドリン樹脂(日本PMC(株)製、商品名「WS547」)0.44g

水:工業用水 20000g

[0330] <電解液>

電解質:精製塩(NaCl)

水:工業用水

電解液濃度:5質量%

[0331] <抄紙条件>

上記原料組成物を300rpmで1分間の攪拌条件で攪拌した。そして、JIS P8209に準じて熊谷理機工業(株)製、標準角型シートマシンならびに80mesh抄紙ネットを用いて抄紙を行った。そして、熊谷理機工業(株)製、KRK回転型乾燥機を用いて、含水率が1質量%以下となるように乾燥を行って発熱中間シートを得た。

[0332] <エンボス加工>

得られた発熱中間シートの両面に、下記通気性シートを積層して多層(3層)化するとともに、下記条件でエンボス加工を施した。

通気性シート:ポリエステル繊維20%混抄紙、坪量20g/m²

[0333] <エンボス加工条件>

エンボスローラーの寸法形状等:由利ロール株式会社製、油圧式4本ロールエンボス機を使用。エンボスローラーの凹凸差1mm

プレス温度:常温

プレス圧力:凹凸部の高低差が1mmとなるように調整

高低差D10:1mm

底部及び頂部の形状及び面積:楕円形状(長径2mm、短径1mm)、1.6mm²

シート100cm²当たりの凹凸部の底部及び頂部の個数:2500個

[0334] <電解液添加条件>

電解質を含まないシート状発熱成形体を50mm×50mmに切り取り、発熱中間シートの重量に対し電解液量が35%となるように、シリンジを用いてエンボスもしくはシートの重ね合わせの隙間より前記電解液を注入し、毛管現象を利用してシート成形体全体に浸透させてシート状発熱成形体を得た。

[0335] [実施例4-2]

凹凸の高低差を0.3mmとした以外は実施例4-1と同様にしてシート状発熱成形

体を作製した。

[0336] 〔比較例4-1〕

実施例4-1の発熱シートにエンボス加工を施さず、2枚重ねて使用した以外は、実施例4-1と同様にしてシート状発熱成形体を作製した。

[0337] 〔比較例4-2〕

使用するパルプフリーネスを700mlとした以外は、実施例4-2と同様にしてシート状発熱成形体を作製した。

[0338] 〔比較例4-3〕

使用するパルプフリーネスを700mlとした以外は、実施例4-1と同様にしてシート状発熱成形体を作製した。

[0339] 得られたシート状発熱成形体における発熱中間シートと通気性シートとの一体性を、シート間のずれと切断面等からの粉体脱離に基づいて下記のように評価するとともに、発熱特性を調べた。それらの結果を表2に示す。

[0340] 〔成形体の一体性の評価〕

電解質を含まないシート状発熱成形体から50×50mmの試験片に切り出した後、振動面に白色紙を貼り付けた振動機(ヤマト科学株式会社製、タッチミキサーMT-51)を用い、スピードセットメモリ「1」で連続駆動にて振動を加えたときの、ずれ及び切断面等からの構成成分の脱離を下記の3段階評価し、該評価に基づいてシートの一体性を評価した。

[0341] <シート間ずれ評価>

○:1分間の振動を加えても積層されたシート同士のずれが生じない

△:1分間以内に積層されたシート同士にずれが生じるが、ずれ幅が5mm以下

×:1分間以内に積層されたシート同士にずれが生じ、そのずれ幅が5mm以上

[0342] <切断端部等からの構成成分の脱離評価>

○:1分間の振動を加えた後の、振動面に貼り付けた白色紙上において、脱離した構成成分がほとんど認められない。

△:振動面に張り付けた白色紙上において、多層化されたシートが移動した一部にのみ多少構成成分の脱落が認められる。

×:振動面に張り付けた白色紙上において、多層化されたシートが移動した全面にわたり構成成分の脱落が多く観察される。

[0343] [発熱特性の評価]

電解質を含ませたシート状発熱成形体(50×50cm)を、容積4.2リットル、湿度1RH%以下とし、密封系内に5リットル/minの乾燥空気を供給可能な試験機を準備し、その内部に前記透湿シート側を上面として静置して発熱させた。そして、当該発熱シートの下側の温度を熱電対で測定して発熱温度とした。

[0344] [表4-1]

	スラリー中固形分の配合組成 (重量%)			CSF (ml)	シート中 繊維状物外 (重量%)	裂断長 (m)	エンボス 高さ (mm)	シート 坪量 (g/m ²)
	被酸化性金属	繊維状物	保水剤					
実施例 4-1	75	10	15	250	76.5	108	1	416
実施例 4-2	75	10	15	250	76.5	108	0.3	450
比較例 4-1	75	10	15	250	76.5	108	0	410
比較例 4-2	75	10	15	700	60.3	8.7	1	396
比較例 4-3	75	10	15	700	60.3	8.7	0.3	358

[0345] [表4-2]

	発熱特性		一体性評価	
	最大温度 (°C)	40°C以上 継続時間 (分)	ずれ	成分脱離
実施例 4-1	45	2.2	○	○
実施例 4-2	48	2.8	○	△
比較例 4-1	48	1.8	×	△
比較例 4-2	43	1.8	○	×
比較例 4-3	40	0	△	×

[0346] 表4-2に示すように、実施例のシート状発熱体は、積層されたシート間のずれが抑制され一体化がなされているほか、構成成分の脱離が少なく、発熱特性も良好であった。

[0347] 表5-1に示す配合組成の発熱シートが得られるように、下記実施例5-1及び5-2並びに比較例5-1～5-3のように発熱シートを作製した。そして、得られた発熱シートを下記のように多層化した後、下記のようにスチールマッチングロールによってエンボス加工を施して凹凸部を形成し、さらに所定の形状に裁断して発熱シート2を作製

した。

[0348] [実施例5-1]

<原料組成物配合>

非酸化性金属:鉄粉、同和鉄粉鋳業(株)製、商品名「RKH」:8.3g

繊維状物:パルプ繊維(NBKP、フレッチャー チャレンジ カナダ、商品名「Mackenzi」、平均繊維長さ=2.1mm):1.1g

保水剤:活性炭(45 μ メッシュ分級品)、武田薬品(株)製、商品名「カルボラフィン」)1.7g

凝集剤:カルボキシメチルセルロースナトリウム(第一工業薬品(株)製、商品名「セロゲン」WS-C)0.06g、及びポリアミドエピクロロヒドリン樹脂(日本PMC(株)製、商品名「WS547」)0.44g

水:工業用水 20000g

[0349] <電解液>

電解質:精製塩(NaCl)

水:工業用水

電解液濃度:5質量%

[0350] <抄紙条件>

上記原料組成物を300rpmで1分間の攪拌条件で攪拌した。そして、JIS P8209に準じて熊谷理機工業(株)製、標準角型シートマシンならびに80mesh抄紙ネットを用いて抄紙を行った。そして、熊谷理機工業(株)製、KRK回転型乾燥機を用いて、含水率が1質量%以下となるように乾燥を行って成形シートを得た。

[0351] <エンボス加工>

得られた抄造シート(シート状成形体)を2枚積層し、下記条件でエンボス加工を施し、下記の凹凸部を得た。

エンボスローラーの寸法形状等:由利ロール株式会社製 油圧式4本ロールエンボス機を使用。エンボスローラーの凹凸差1mm

プレス温度:常温

プレス圧力:凹凸部の高低差が1mmとなるように調整

高低差D2:1mm

底部及び頂部の形状及び面積:楕円形状(長径 2mm、短径1mm)、 1.6mm^2

シート 100cm^2 当たりの凹凸部の底部及び頂部の個数:2500個

[0352] <電解液添加条件>

エンボス加工を施したシート状成形体を $50 \times 50\text{mm}$ 形状に切り取り、電解質溶液を発熱シート重量に対し35%となるように噴霧含浸させた。そして、容積4.2リットル、湿度1RH%以下とし、密封系内に5リットル/minの乾燥空気を供給可能な試験機を準備し、その内部に前記透湿シート側を上面として静置して発熱させた。

発熱シートの発熱温度は当該発熱シートの下側の温度を熱電対で測定した。

[0353] [実施例5-2]

凹凸部の高低差を0.3mmとした以外は実施例5-1と同様にしてシートを作成した。

[0354] [比較例5-1]

実施例5-1の発熱シートにエンボス加工を施さず、2枚重ねて使用した以外は、実施例5-1と同様にして発熱シートを作製した。

[0355] [比較例5-2]

使用するパルプフリーネスを700mlとした以外は、実施例5-1と同様にして発熱シートを作製した。

[0356] [比較例5-3]

使用するパルプフリーネスを700mlとした以外は、実施例5-2と同様にして発熱シートを作製した。

[0357] [得られた発熱シートの保形性の評価]

得られた発熱シートを下記基準にて評価を行った。そして、その結果を表5-2に示した。

○:成分の脱落が少なく、エンボス形状が保持されている。

△:成分の脱落が少ない。もしくはエンボス形状が保持されている。

×:成分の脱落が多く、シートの形状が保てない(シートがぼろぼろになってしまう)。

[0358] [発熱シートの発熱特性の測定]

得られた発熱シートを50×50mmの試験片に切り出した後、該発熱シートにJIS Z 208で測定される透湿度が5000g/(m²・24h)の透湿シートと、非透湿のシートとを両側に袋状に張り合わせて包装した。そして、容積4.2リットル、湿度1RH%以下とした密封系内に5.1リットル/分の乾燥空気を供給可能な試験機を準備し、その内部に前記透湿シート側を上面として静置して発熱させた。発熱シートの発熱温度は、当該発熱シートの下側の温度を熱電対で測定した。その結果を図20に示すとともに、最大温度及び40℃以上の維持時間を表5-2に示した。

[0359] [ずれの評価]

得られた発熱シートを50×50mmの試験片に切り出した後、振動機(ヤマト科学株式会社製 タッチミキサーMT-51)を用いてスピードセットメモリ「1」で連続駆動にて振動を加える。その後、以下の基準で評価を行った。その結果を表2に示した。

○:1分間の振動を加えても発熱シートのずれが生じない。

△:1分間以内に発熱シート同士にずれが生じるものの、ずれ幅が5mm以内に収まっている。

×:1分間以内に発熱シート同士にずれが生じ、ずれ幅が5mm以上であるかシート形状が崩れてしまう。

[0360] [表5-1]

	スラリー中固形分の配合組成 (重量%)			CSF (ml)	シート中の 繊維状物外成分 (重量%)
	被酸化性金属	繊維状物	保水剤		
実施例 5-1	75	10	15	250	76.5
実施例 5-2	75	10	15	250	76.5
比較例 5-1	75	10	15	250	76.5
比較例 5-2	75	10	15	700	60.3
比較例 5-3	75	10	15	700	60.3

[0361] [表5-2]

	裂断長 (m)	凹凸部の 高低差D (mm)	シート坪量 (g/m ²)	シートの 保形性評価	発熱特性		ずれの評価
					最大温度 (℃)	40℃以上 継続時間 (分)	
実施例 5-1	108	1	341	○	74	3.8	○
実施例 5-2	108	0.3	343	○	73	3.8	○
比較例 5-1	108	0	361	*1	70	3.7	×
比較例 5-2	8.7	1	326	△	60	5	×
比較例 5-3	8.7	0.3	184	×	47	1.7	×

*1：エンボス加工が施されていないため判定不能

[0362] 表5-2に示すように、実施例のシートは、比較例のシートに比して、良好なエンボス加工性を有し、且つ積層された発熱シート間のずれが抑制され一体化が実現されていることがわかった。また、図20に示すように、実施例の発熱シートは、使用を開始して直ぐに高い発熱性が得られ、発熱特性においても優れていることがわかった。

[0363] 下記実施例6-1～6-3及び比較例6-1のようにシート状成形体を作製した。そして、得られたシート状成形体から下記のように発熱シートを作製した。

[0364] [実施例6-1]

<原料組成物の配合>

被酸化性金属：鉄粉(45 μ メッシュ分級品)、同和鉄粉鉱業(株)製、商品名「RKH」、150g

繊維状物：パルプ繊維(NBKP、スキーナ(株)製、商品名「スキーナ」、平均繊維長さ=2.1mm)、20g、ポリビニルアルコール繊維(クラレ(株)製、商品名「VPB107-1」、2.0g

保水剤：活性炭(45 μ メッシュ分級品)、武田薬品(株)製、商品名「カルボラフィン」、30g

凝集剤：カルボキシメチルセルロースナトリウム(第一工業薬品(株)製、商品名「セロゲン」WS-C)0.5g、及びポリアミドエピクロロヒドリン樹脂(日本PMC(株)製、商品名「WS547」)0.5g

水:工業用水、99800g

[0365] <抄紙条件>

上記原料組成物を用い、傾斜型短網小型抄紙機(高知県紙産業技術センター所有。)によって、ライン速度7m/分で抄紙して湿潤状態の成形シートを作製した。

[0366] <脱水・乾燥条件>

フェルトで挟持して加圧脱水し、そのまま120°Cの加熱ロール間にライン速度7m/分を通し、含水率が5重量%以下になるまで乾燥した。

[0367] <孔あけ加工>

得られた抄造シート(シート状成形体)に下記条件でニードルパンチ加工を施し、下記の孔を形成した。

孔の大きさ等:0.5mm、3mm間隔

シート10cm²当たり孔の個数:12

[0368] <電解液添加条件>

得られた成形シート(厚み0.14mm)を4枚重ね合わせてから、下記電解液をスプレー塗布して含浸させて含水率が36%の発熱シートを作製した。

<電解液>

電解質:精製塩(NaCl)

水:工業用水

電解液濃度:5wt%

[0369] [発熱シートの温度特性]

得られた発熱シートから50mm×50mmの試験片を切り出した後、該発熱シートにJIS Z208で測定される透湿度が600g/(m²・24h)の透湿シートと、不透湿のシートとを両側に袋状に貼り合わせて包装する。そして、容積4.2リットル、湿度1RH%以下とし、密封系内に5.0リットル/minの乾燥空気を供給可能な試験機を準備し、その内部に前記透湿シート側を上面として静置して発熱させる。発熱シートの発熱温度は当該発熱シートの下側の温度を熱電対で測定した。

[0370] [実施例6-2]

孔の間隔を10mmピッチとし、シート10cm²当たり孔の個数を1とした以外は、実施

例6-1と同様にして発熱シートを作製した。

[0371] [実施例6-3]

実施例6-1と同様にしてシート状成形体を作製した後、孔をあけずに下記のように切り込みを形成した以外は、実施例6-1と同様にして発熱シートを作製した。

[0372] <切り込みの形成>

シート状成形体に所定長さの刃を用いて押し切ることによって下記の切り込みを形成した。

一つの切り込みの長さ:4.5mm

単位面積当たりの切り込みの長さ:27mm/cm²

[0373] [比較例6-1]

シート状成形体に孔を形成しなかった以外は、実施例6-1と同様にして発熱シートを作製した。

[0374] 得られた発熱シートの厚み、坪量、透気度、発熱特性を調べた。これらの結果を表6-1に示すとともに発熱温度の経時変化を図21に示す。

[0375] [表6-1]

	厚み (mm)	坪量 (g/m ²)	透気度 (秒/300ml)	100g/m ² 当たりの透気度 (秒/6.4cm ² ・300ml)	発熱特性	
					最大温度 (°C)	40°C以上継続時間 (分)
実施例 6-1	0.507	404.8	4.6	1.1	46.8	41.3
実施例 6-2	0.499	404.8	24.4	6.0	44.5	38.3
実施例 6-3	0.494	405.6	6	1.5	47.4	39.3
比較例 6-1	0.500	412	35.6	8.6	42.5	31.3

[0376] 表6-1及び図21に示すように、本発明品、特に、坪量100g/m²あたりの透気度を0.1~8秒/(6.4cm²・300ml)とした実施例6-1~6-3の発熱シートは、比較例6-1の発熱シートと比較して最大温度及び40°C以上継続時間ともに良好な発熱特性を示した。

産業上の利用可能性

[0377] 本発明のシート状加温具は、薄型で柔軟性を有し、発熱性及び携行性にも優れて

いるので、種々の用途に適用することができる。

[0378] 本発明によれば、薄型で柔軟性に優れ、使用中の肌触りが良好で、種々の用途に適用することができるシート状加温具が提供される。

[0379] 本発明によれば、通気性シートや非通気性シートとの一体性に優れ、発熱特性や風合いが良好なシート状発熱成形体が提供される。

[0380] 本発明によれば、使用を開始して直ぐに高い発熱性が得られ、複数枚を重ねて使用した場合にずれにくい発熱シートが提供される。

[0381] 本発明によれば、薄くても高い発熱特性が得られる発熱シートが提供される。

図面の簡単な説明

[0382] [図1]図1は、本発明のシート状加温具の第1実施形態を模式的に示す断面図である。

[図2]図2は、本発明のシート状加温具の第2実施形態を模式的に示す断面図である。

[図3]図3は、本発明のシート状加温具の第3実施形態を模式的に示す断面図である。

[図4]図4は、本発明のシート状発熱成形体の一実施形態を模式的に示す一部を破断視した斜視図である。

[図5(a)]図5(a)は、同実施形態の要部を模式的に示す拡大平面図である。

[図5(b)]図5(b)は、図5(a)のA-A矢視断面図である。

[図6]図6は、本発明の発熱シートの一実施形態を模式的に示す斜視図である。

[図7(a)]図7(a)は、同実施形態の発熱シートの要部を模式的に示す拡大平面図である。

[図7(b)]図7(b)は、図7(a)のA-A矢視断面図である。

[図8]図8は、本発明の発熱シートの一実施形態を模式的に示す斜視図である。

[図9(a)]図9(a)は、同実施形態の発熱シートの要部を模式的に示す拡大拡大平面図である。

[図9(b)]図9(b)は、図9(a)のA-A矢視断面図である。

[図10]図10は、本発明の他の実施形態の要部を模式的に示す断面図(図5(b)相当

図)である。

[図11]図11は、本発明の他の実施形態の要部を模式的に示す断面図(図7(b)相当図)である。

[図12]図12は、本発明の発熱シートの他の実施形態の要部を模式的に示す拡大図(図8相当図)である。

[図13]図13は、本発明の発熱シートの他の実施形態の要部を模式的に示す断面図(図9(b)相当図)である。

[図14]図14は、実施例の加温具の発熱温度の経時変化を示す図である。

[図15]図15は、比較例の加温具の発熱温度の経時変化を示す図である。

[図16]図16は、比較例の加温具の発熱温度の経時変化を示す図である。

[図17]図17は、実施例の加温具の発熱温度の経時変化を示す図である。

[図18]図18は、実施例の加温具の発熱温度の経時変化を示す図である。

[図19]図19は、比較例の加温具の発熱温度の経時変化を示す図である。

[図20]図20は、本発明の実施例及び比較例の発熱シートの発熱特性を示す図である。

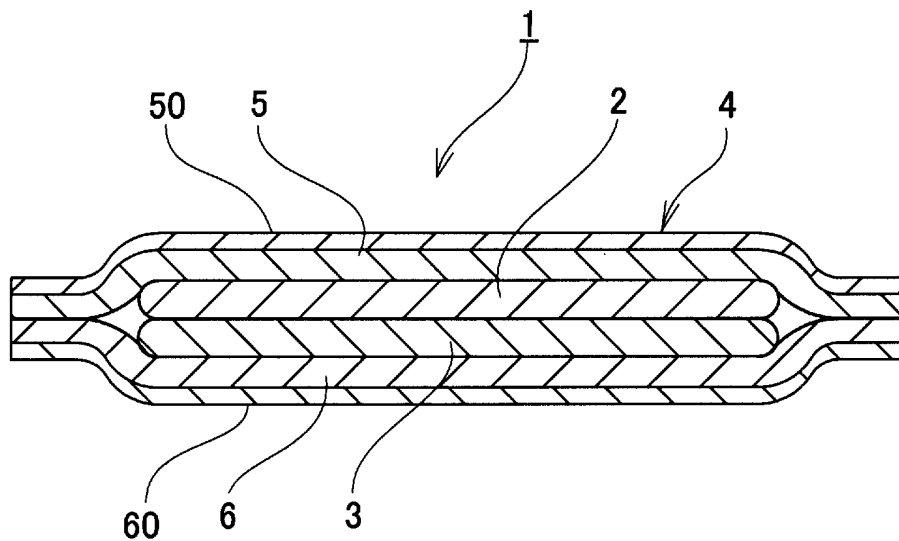
[図21]図21は、実施例及び比較例の発熱シートの発熱特性を示す図である。

請求の範囲

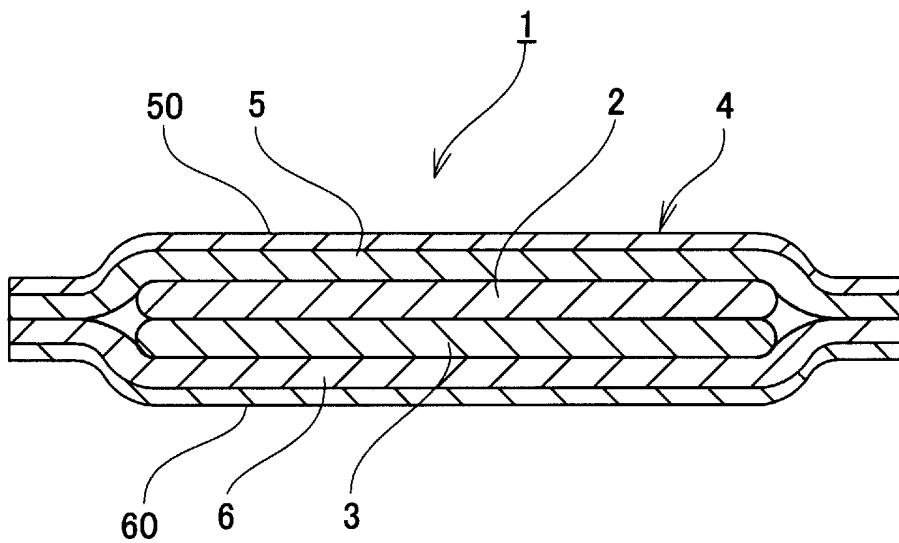
- [1] 被酸化性金属、保水剤及び繊維状物を含む発熱性の抄造シートと、該抄造シートを収容する通気性の収容体とを備えたシート状加温具であって、
厚みが0.1～10mmであり、且つ曲げ強度が0.01～0.3N/cmであるシート状加温具。
- [2] 前記抄造シートの厚みが0.1～2.0mmである請求の範囲第1項記載のシート状加温具。
- [3] 前記繊維状物のCSFが600ml以下である請求の範囲第1項記載のシート状加温具。
- [4] 前記抄造シートにおける前記繊維状物以外の成分が50重量%以上である請求の範囲第1項記載のシート状加温具。
- [5] 前記収容体は通気性シートと非通気性シートとが接合されて設けられており、該通気性シート及び該非通気性シートの表面に表面材が配されている請求の範囲第1項記載のシート状加温具。
- [6] 前記非通気性シートの表面に配された前記表面材に機能剤が保持されている請求の範囲第1項記載のシート状加温具。
- [7] 被酸化性物質、保水剤及び繊維状物を含む発熱性の抄造シートと、該抄造シートを収容する通気性の収容体とを備えたシート状加温具であって、前記収容体中に液を保持しない断熱シートが配されているシート状加温具。
- [8] 厚みが1～30mmであり、曲げ強度が0.01～1.0N/cmである請求の範囲第7項記載のシート状加温具。
- [9] 前記収容体の一部が通気性シートで設けられており、
前記通気性シートと前記抄造シートとの間に前記断熱シートが配されていない請求の範囲第7項記載のシート状加温具。
- [10] 被酸化性物質、保水剤及び繊維状物を含む発熱性の抄造シートと、該抄造シートを収容する通気性の収容体とを備えたシート状加温具であって、
前記収容体の一部が通気性シートで設けられており、
前記通気性シートと前記抄造シートとの間に断熱シートが配されておらず、

- 曲げ強度が0.01～1.0N/cmであるシート状加温具。
- [11] 厚みが1～30mmである請求の範囲第10項記載のシート状加温具。
- [12] 被酸化性金属、保水剤及び繊維状物を含み、裂断長が100～4000mである発熱シートの片面又は両面に、通気性シート又は非通気性シートが積層されているとともに、表面にエンボス加工によって多数の凹凸部が形成されているシート状発熱成形体。
- [13] 前記凹凸部の高低差が0.3～5mmである請求の範囲第12項記載のシート状発熱成形体。
- [14] 前記発熱シートにおける前記繊維状物以外の成分が50重量%以上である請求の範囲第12項記載のシート状発熱成形体。
- [15] 前記繊維状物のCSFが600ml以下である請求の範囲第12項記載のシート状発熱成形体。
- [16] 前記通気性シートが紙、不織布又は多孔性シートである請求の範囲第12項記載のシート状発熱成形体。
- [17] 被酸化性金属、保水剤及び繊維状物を含み、裂断長が100～4000mであるシート状成形体の表面にエンボス加工によって凹凸部が形成されてなる発熱シート。
- [18] 前記凹凸部の高低差が0.3～5mmである請求の範囲第17項記載の発熱シート。
- [19] 前記シート状成形体が複数枚積層されている請求の範囲第17項記載の発熱シート。
- [20] 被酸化性金属、保水剤及び繊維状物を含み、多数の孔又は切り込みを有する一のシート状成形体を備えた発熱シート。
- [21] 被酸化性金属、保水剤及び繊維状物を含み、前記孔又は切り込みを有しない他のシート状成形体を備えており、該他のシート状成形体が前記一のシート状成形体の表面に積層されている請求の範囲第20項記載の発熱シート。
- [22] 表面に凹凸部が形成されている請求の範囲第20項記載の発熱シート。
- [23] 発熱シート坪量100g/m²当たりの透気度が0.1～8秒/(6.4cm²・300ml)である請求の範囲第20項記載の発熱シート。

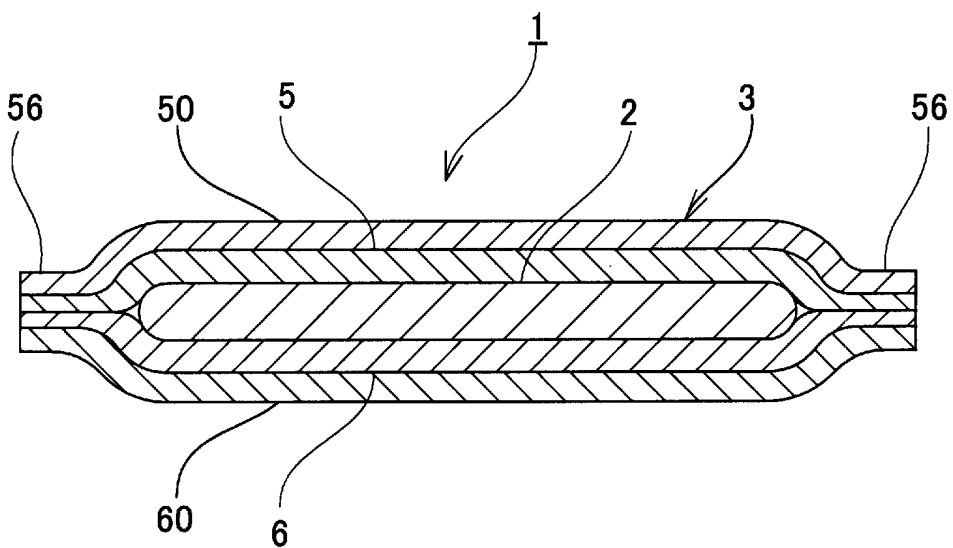
[図1]



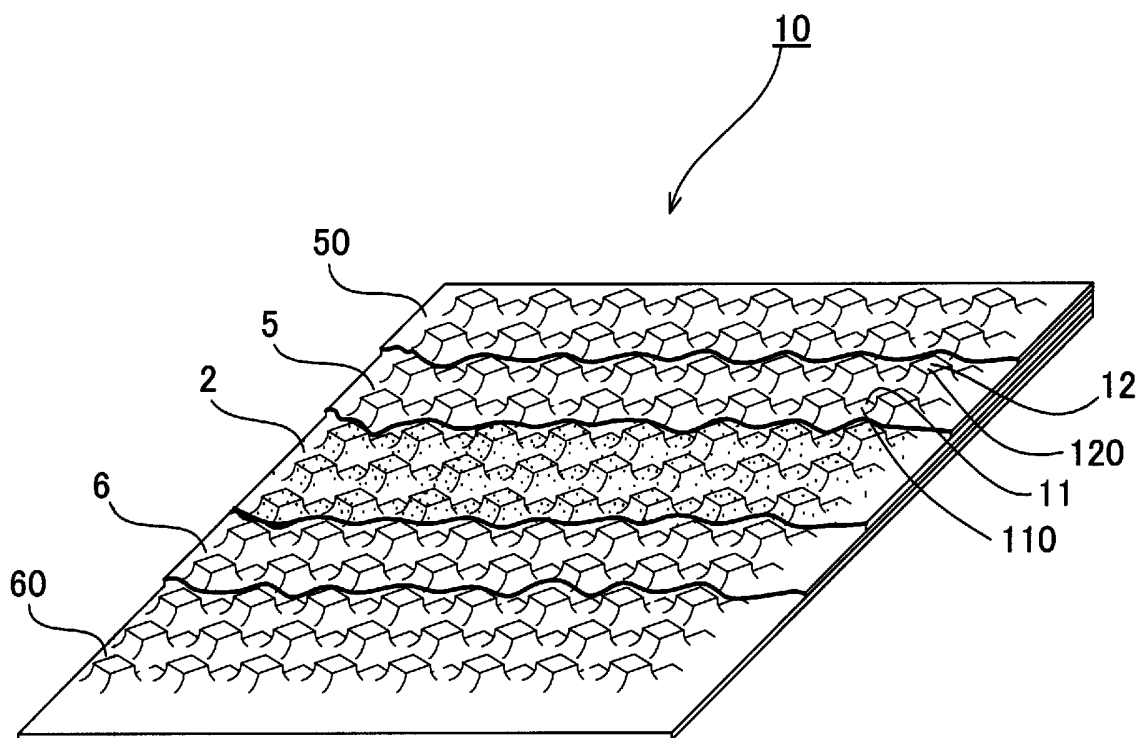
[図2]



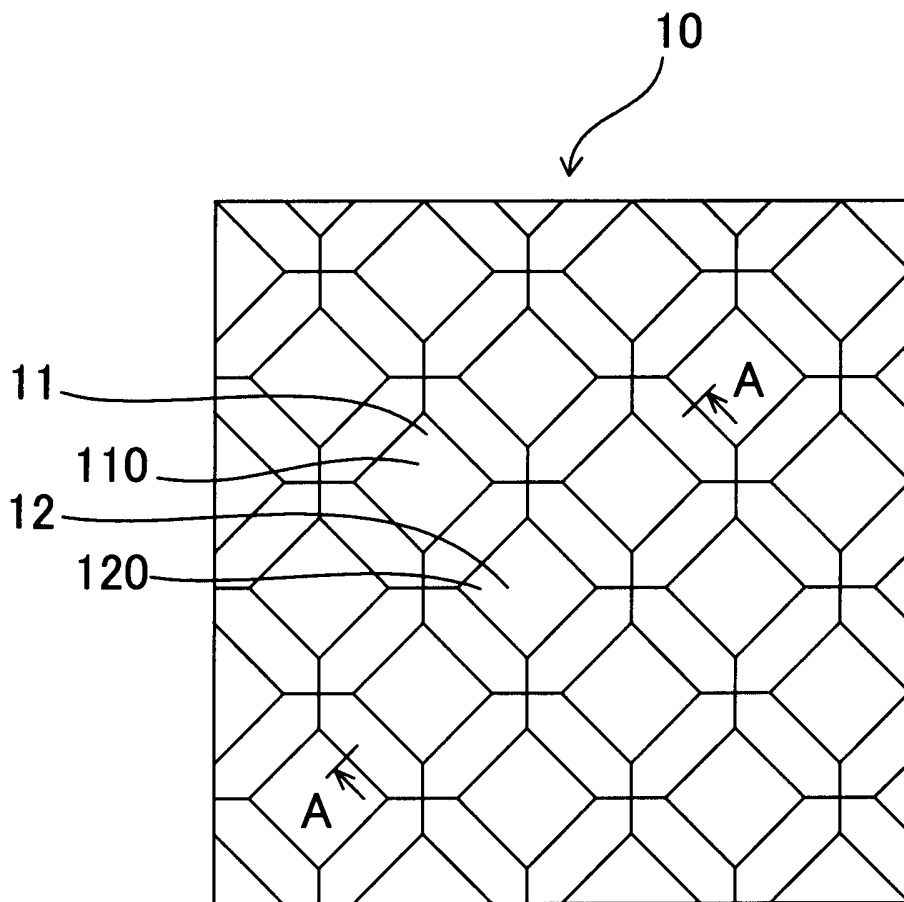
[図3]



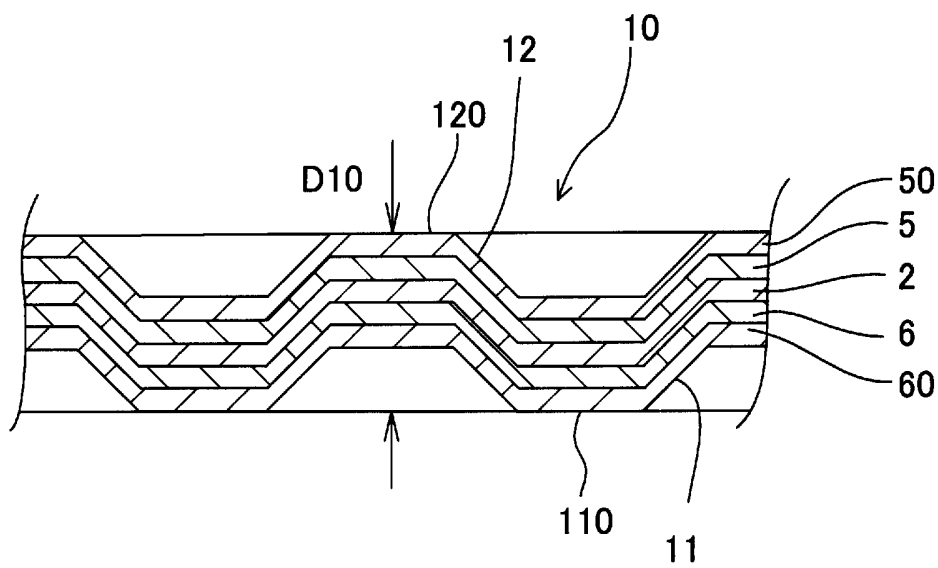
[図4]



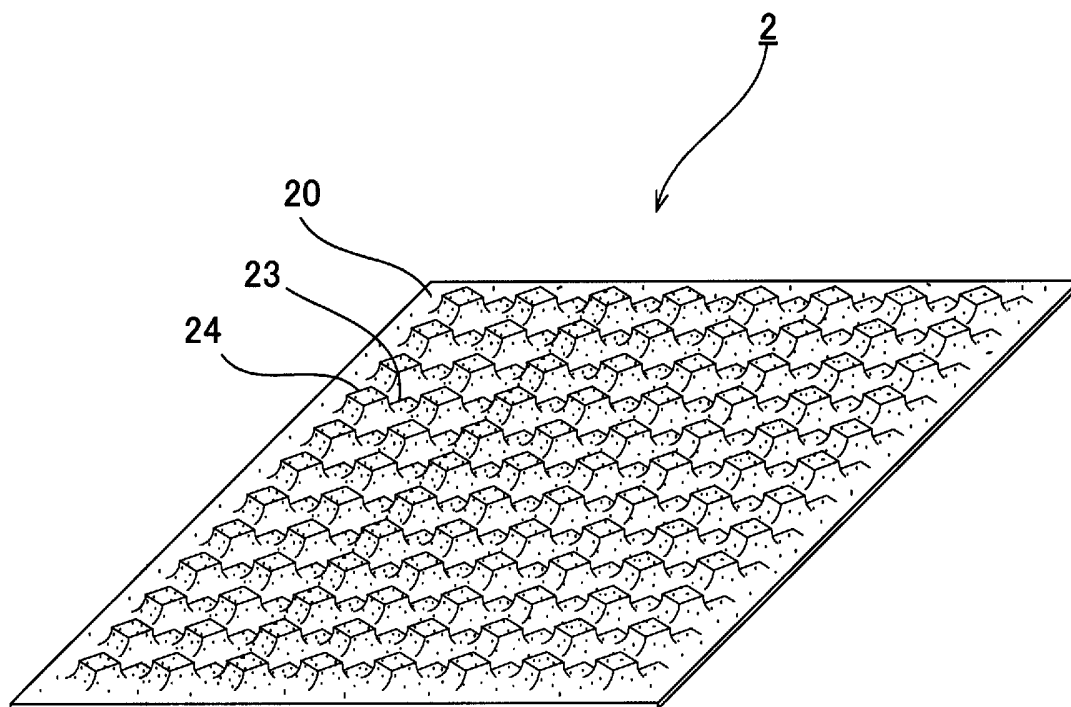
[図5(a)]



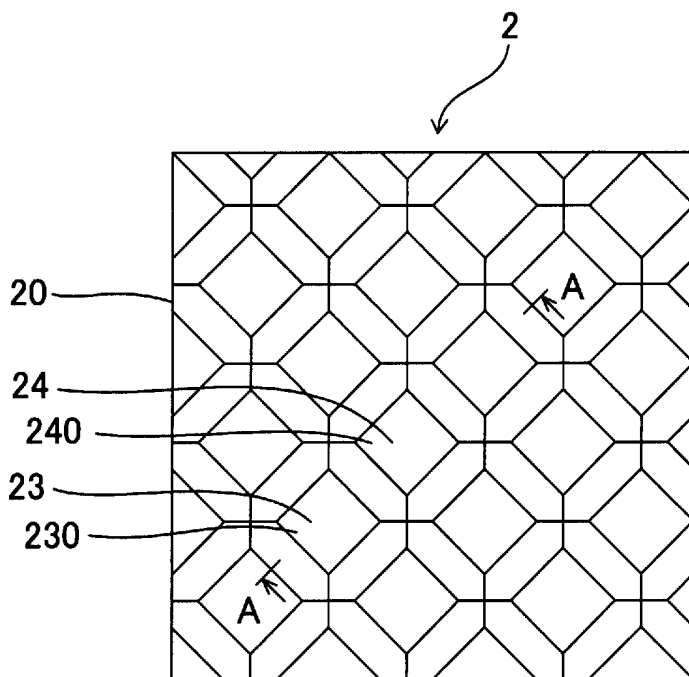
[図5(b)]



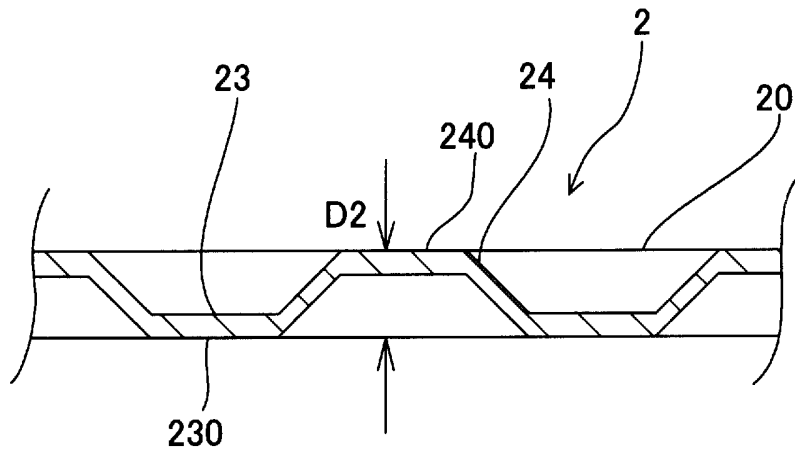
[図6]



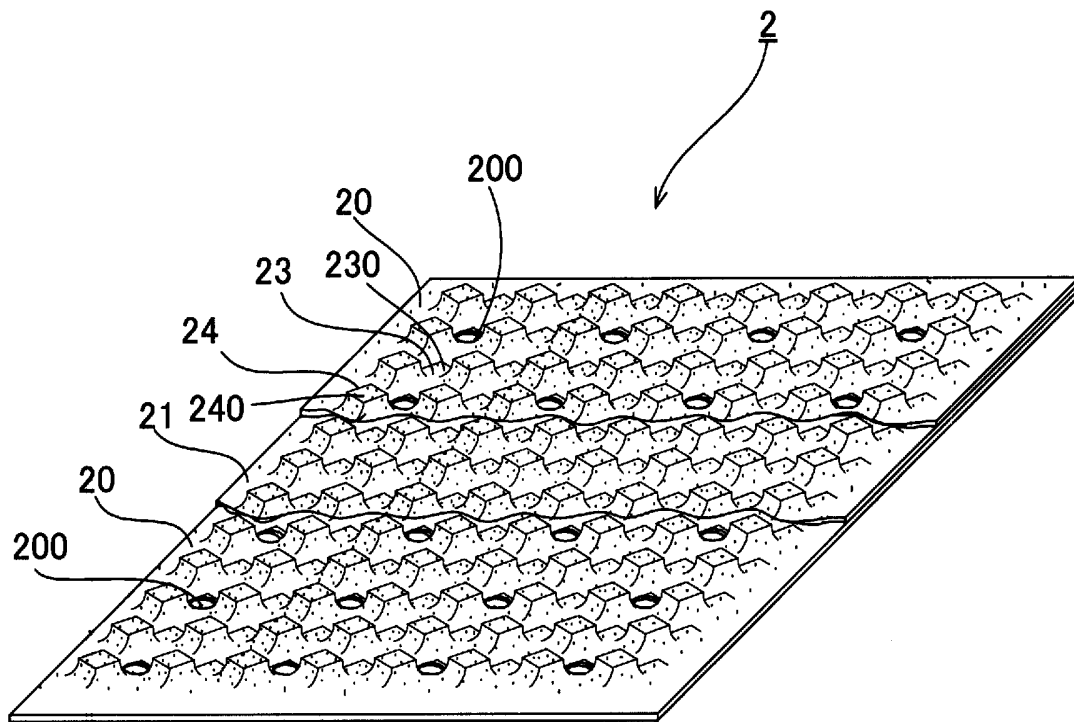
[図7(a)]



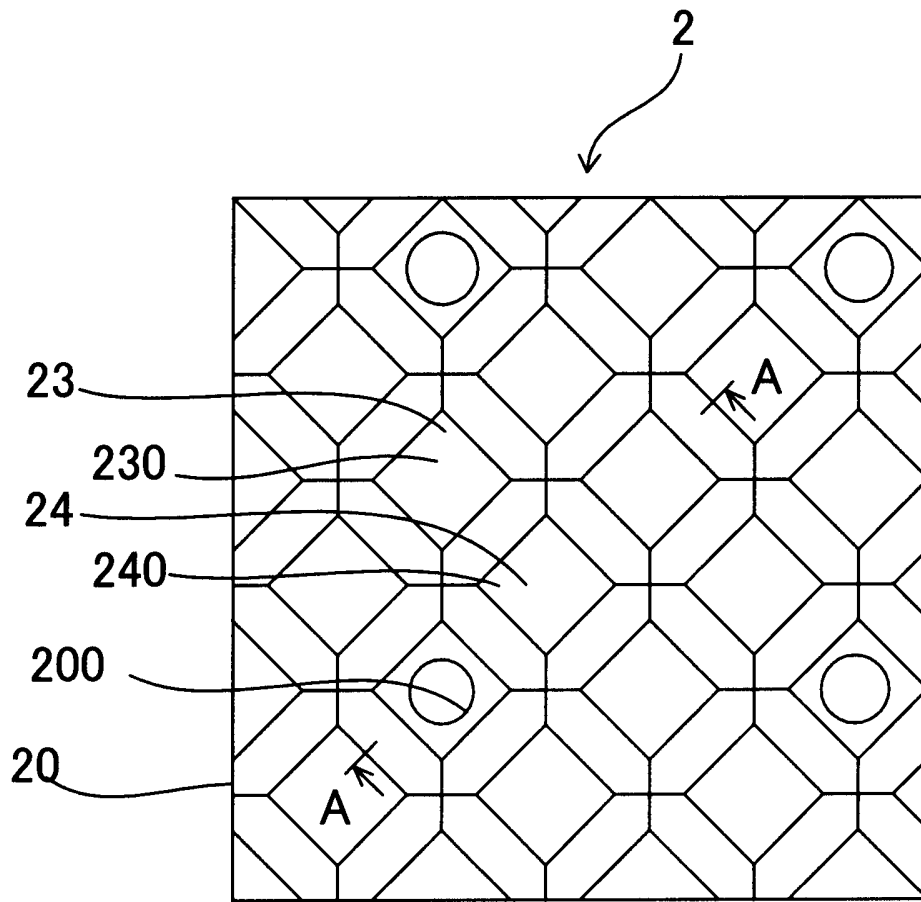
[図7(b)]



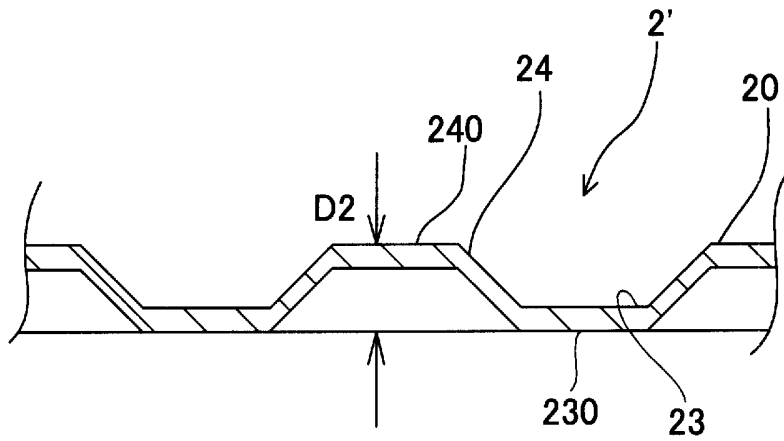
[図8]



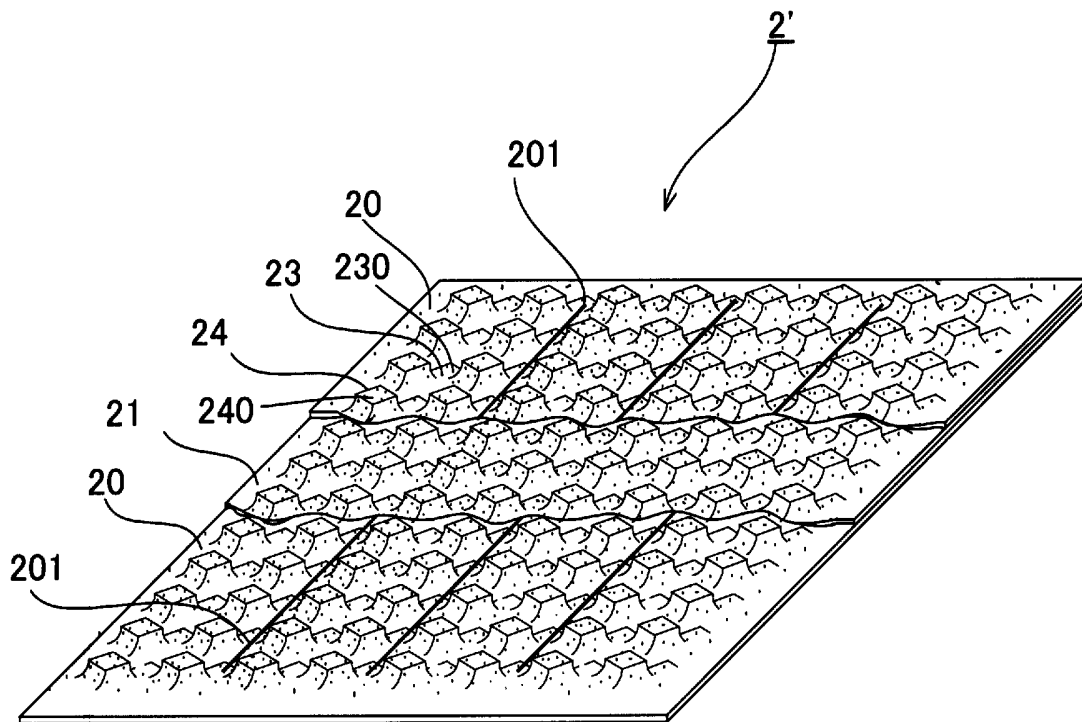
[図9(a)]



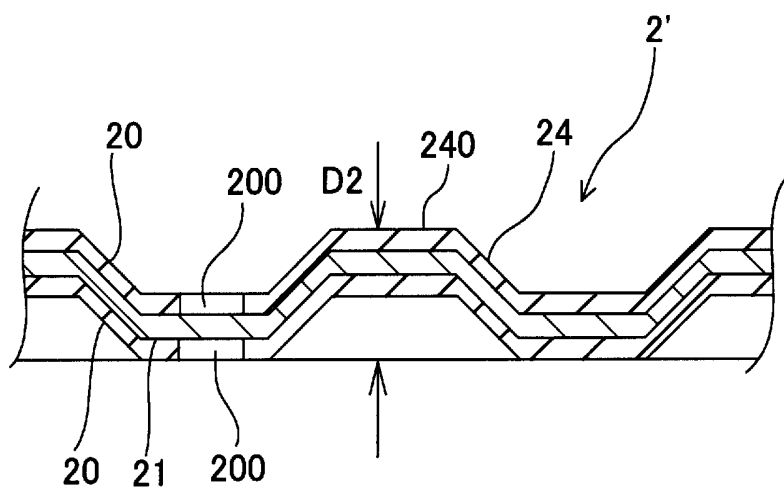
[図11]



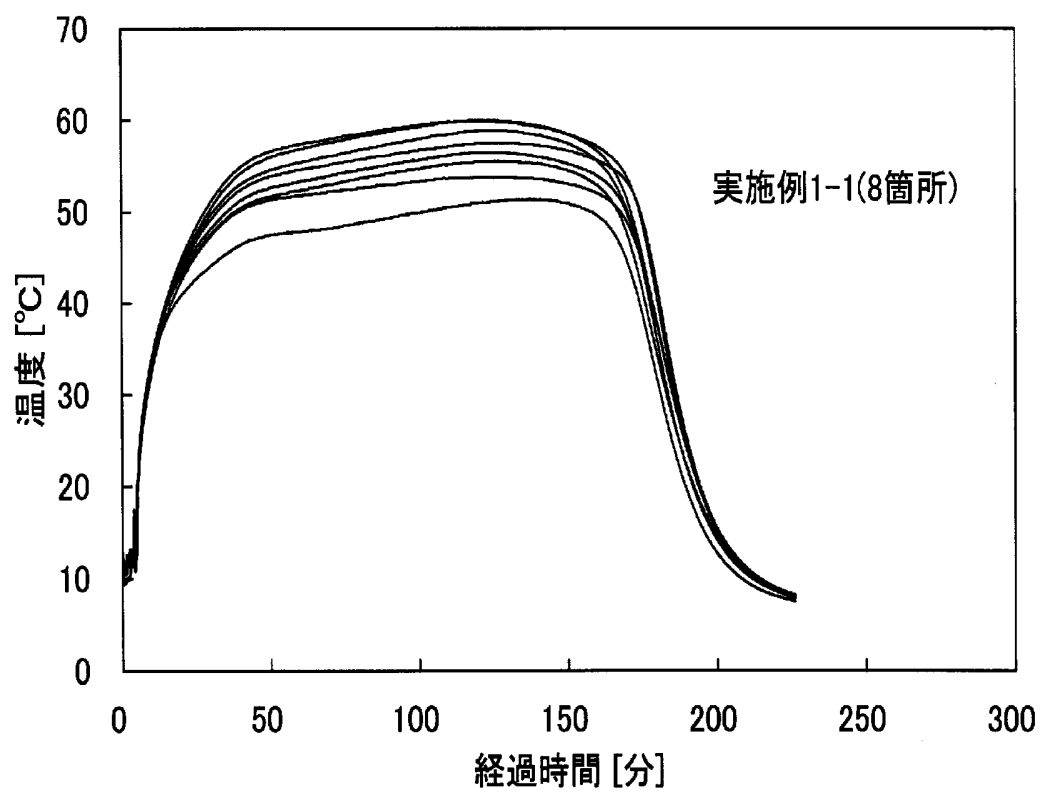
[図12]



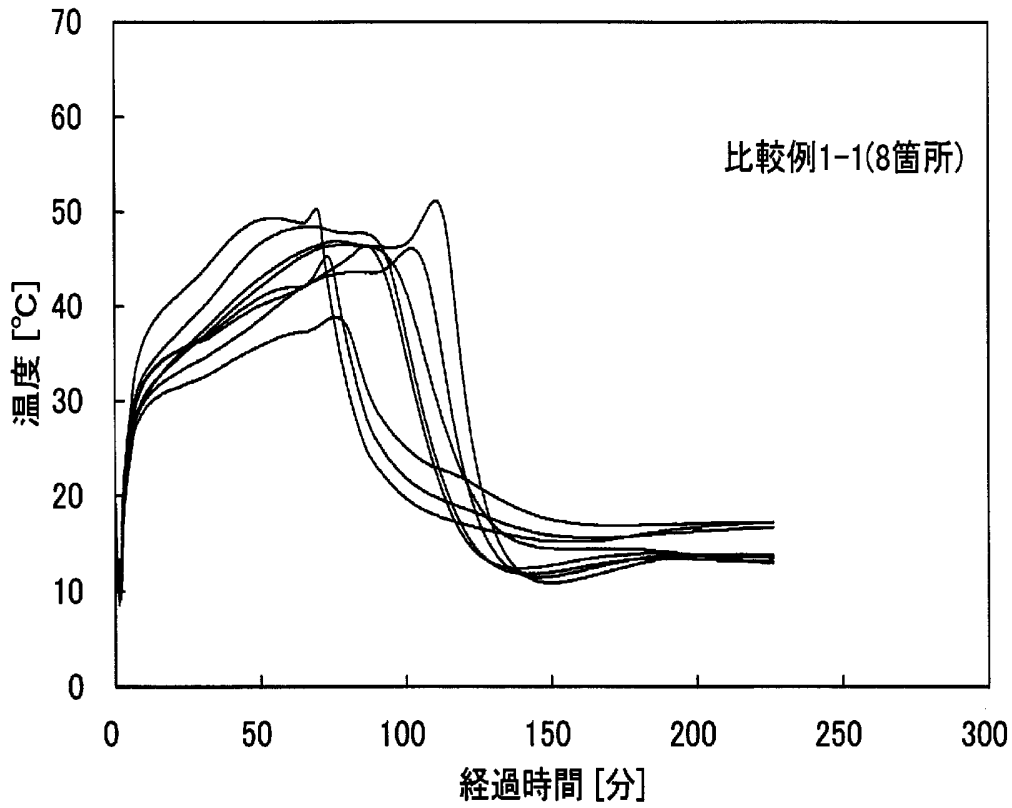
[図13]



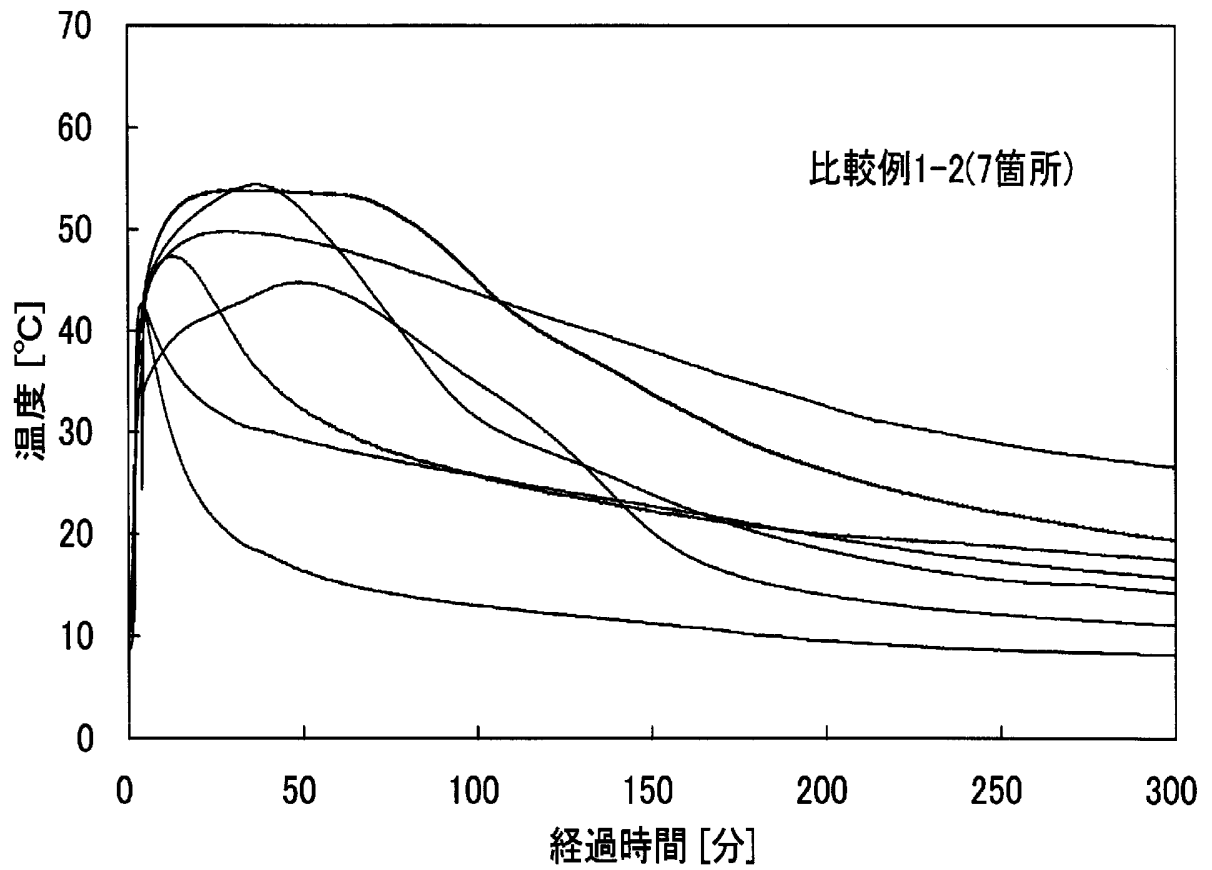
[図14]



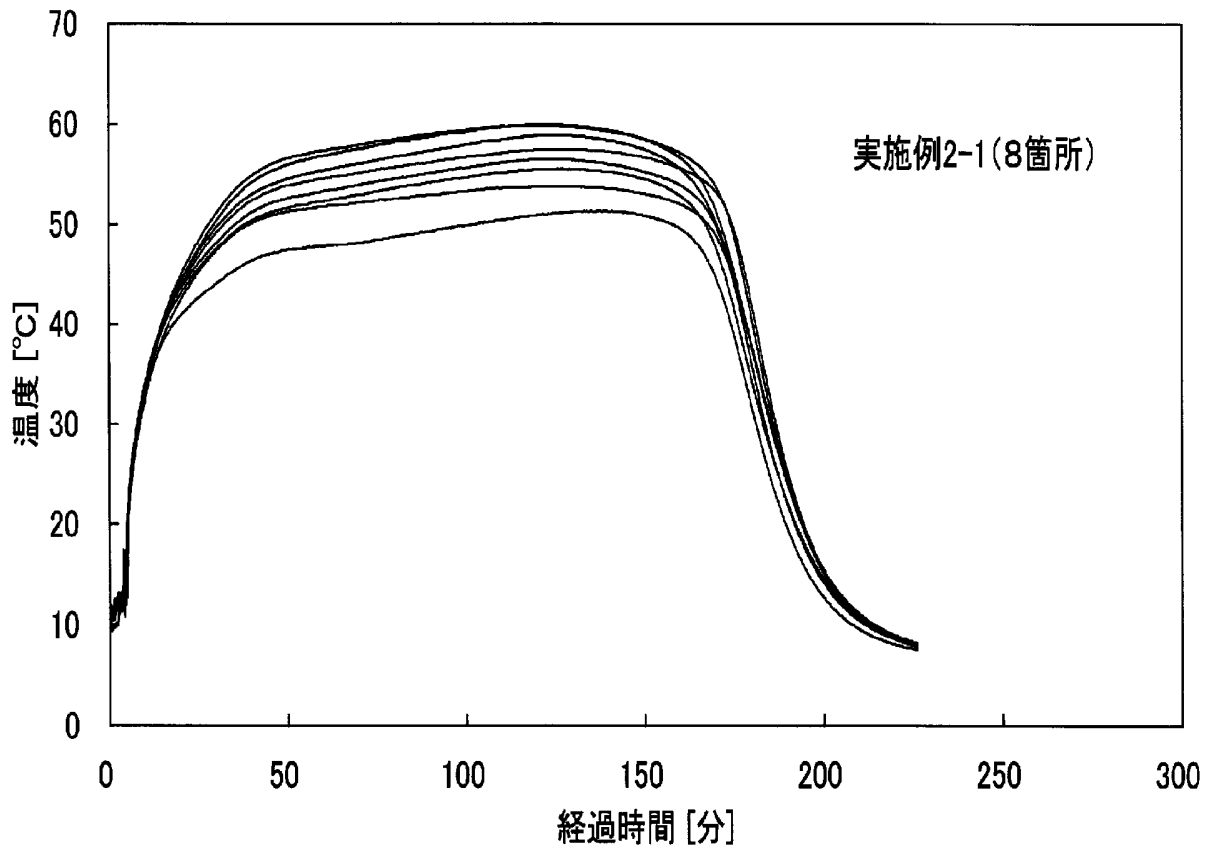
[図15]



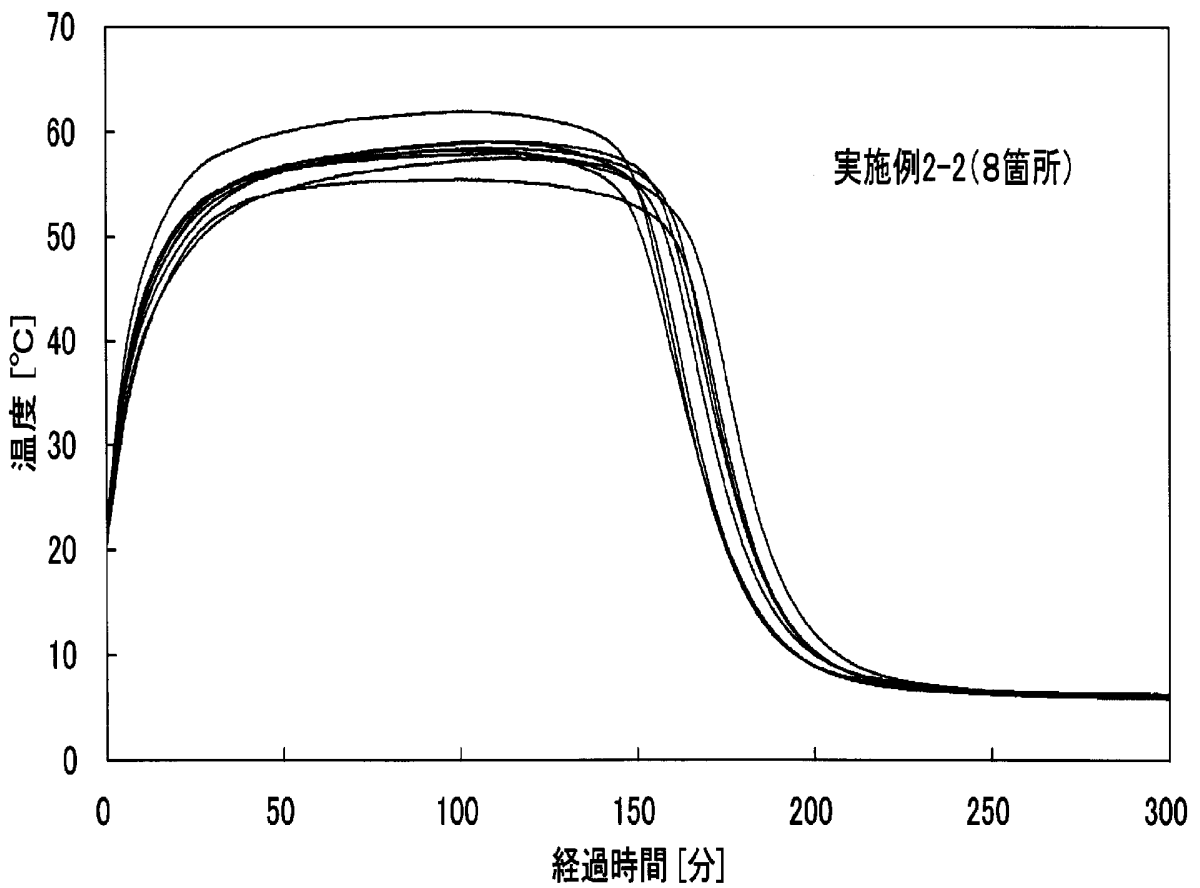
[図16]



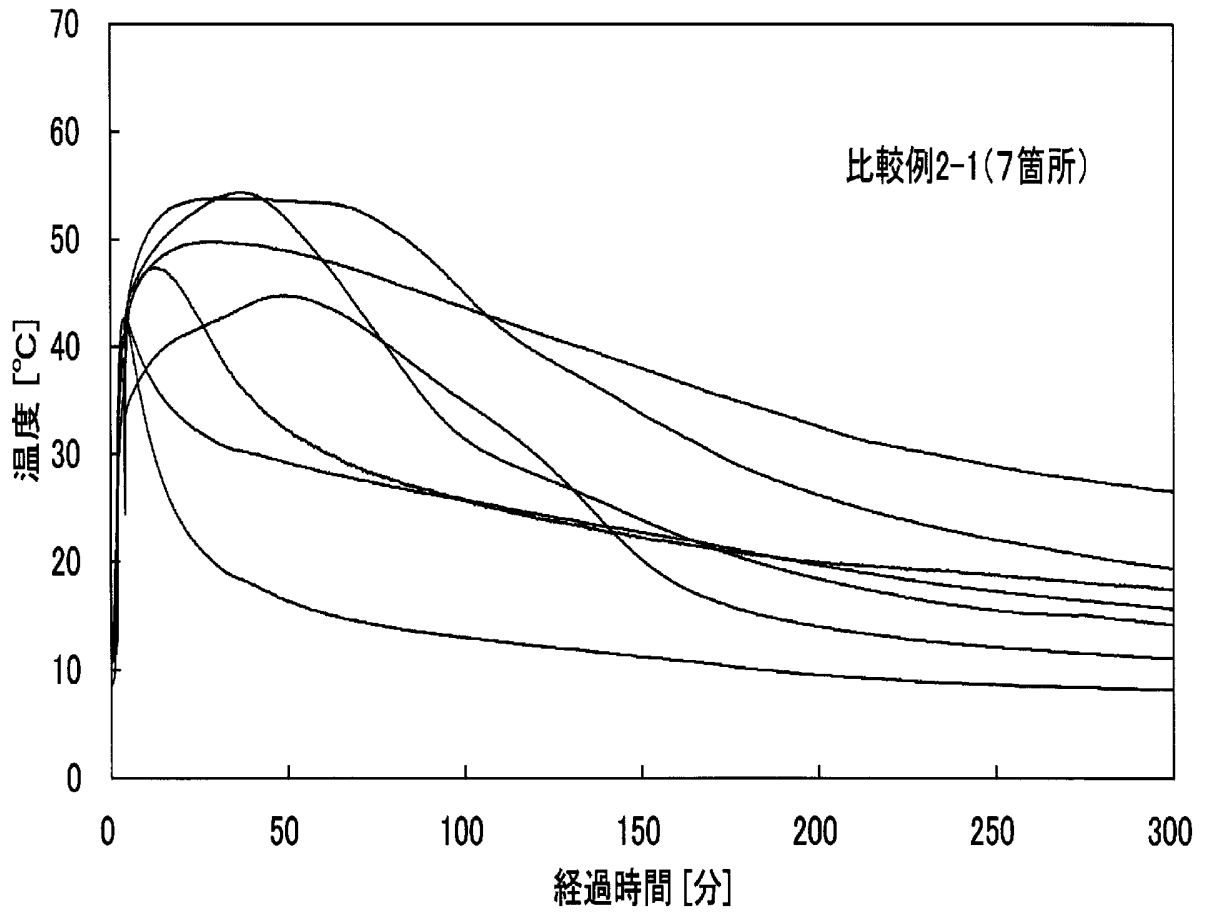
[図17]



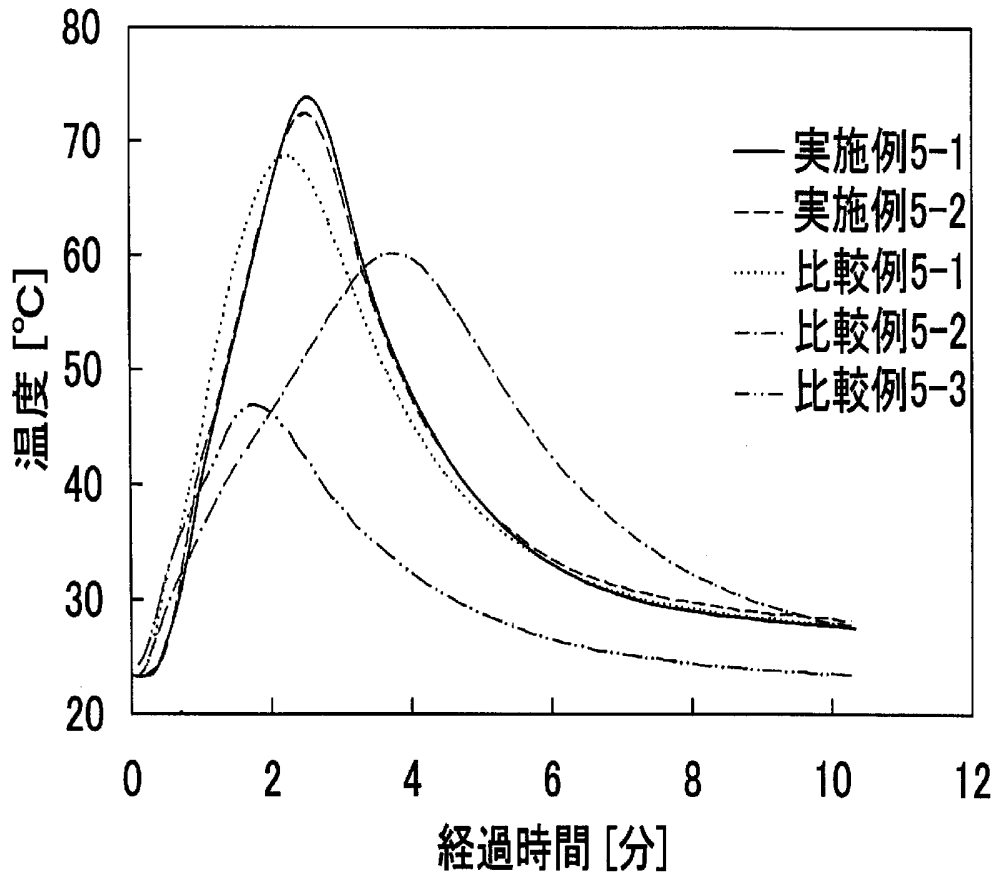
[図18]



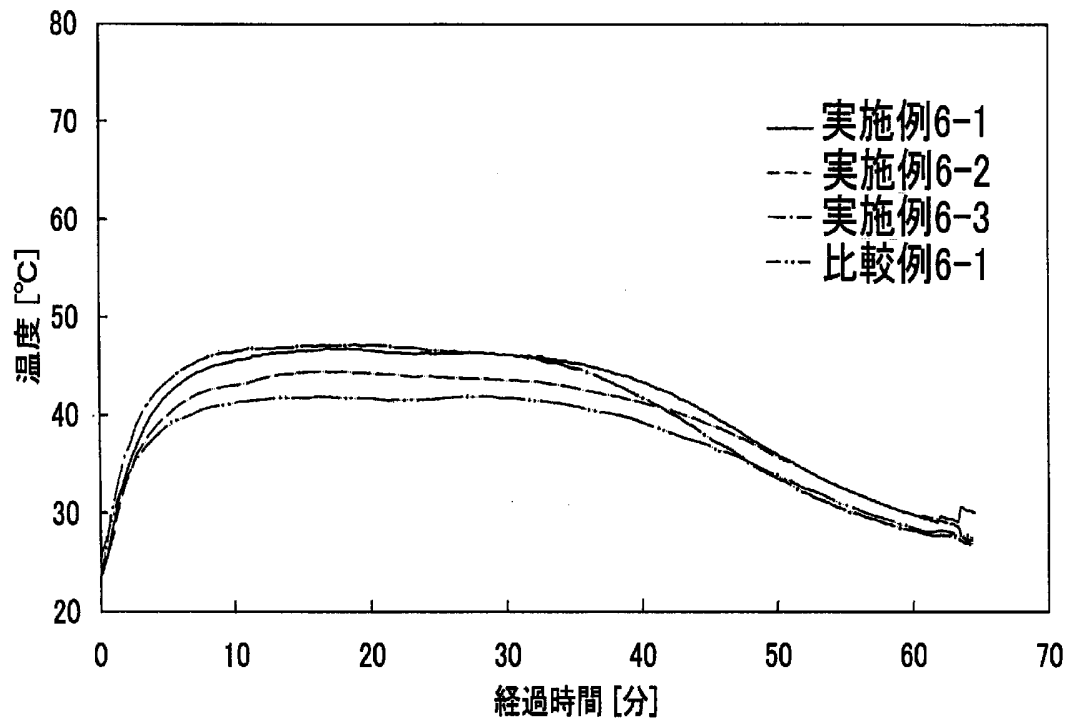
[図19]



[図20]



[図21]



INTERNATIONAL SEARCH REPORT

International application No.

PCT/JP2004/010800

A. CLASSIFICATION OF SUBJECT MATTER Int.Cl ⁷ A61F7/08		
According to International Patent Classification (IPC) or to both national classification and IPC		
B. FIELDS SEARCHED		
Minimum documentation searched (classification system followed by classification symbols) Int.Cl ⁷ A61F7/08		
Documentation searched other than minimum documentation to the extent that such documents are included in the fields searched Jitsuyo Shinan Koho 1922-1996 Jitsuyo Shinan Toroku Koho 1996-2004 Kokai Jitsuyo Shinan Koho 1971-2004 Toroku Jitsuyo Shinan Koho 1994-2004		
Electronic data base consulted during the international search (name of data base and, where practicable, search terms used)		
C. DOCUMENTS CONSIDERED TO BE RELEVANT		
Category*	Citation of document, with indication, where appropriate, of the relevant passages	Relevant to claim No.
X Y A	JP 10-263002 A (Kabushiki Kaisha Genchi Kenkyusho), 06 October, 1998 (06.10.98), Full text; all drawings (Family: none)	20, 23 22 12-19, 21
Y	JP 2572621 B2 (Japan Pionics Co., Ltd.), 16 January, 1997 (16.01.97), Full text; Figs. 1 to 2 (Family: none)	7, 9
Y A	JP 5-46702 Y2 (Japan Pionics Co., Ltd.), 07 December, 1993 (07.12.93), Column 1, lines 2 to 7; Figs. 1 to 3 (Family: none)	7, 9 1-6, 8, 10-19, 21-23
<input checked="" type="checkbox"/> Further documents are listed in the continuation of Box C.		<input type="checkbox"/> See patent family annex.
* Special categories of cited documents:		
"A"	document defining the general state of the art which is not considered to be of particular relevance	"T" later document published after the international filing date or priority date and not in conflict with the application but cited to understand the principle or theory underlying the invention
"E"	earlier application or patent but published on or after the international filing date	"X" document of particular relevance; the claimed invention cannot be considered novel or cannot be considered to involve an inventive step when the document is taken alone
"L"	document which may throw doubts on priority claim(s) or which is cited to establish the publication date of another citation or other special reason (as specified)	"Y" document of particular relevance; the claimed invention cannot be considered to involve an inventive step when the document is combined with one or more other such documents, such combination being obvious to a person skilled in the art
"O"	document referring to an oral disclosure, use, exhibition or other means	"&" document member of the same patent family
"P"	document published prior to the international filing date but later than the priority date claimed	
Date of the actual completion of the international search 26 October, 2004 (26.10.04)	Date of mailing of the international search report 09 November, 2004 (09.11.04)	
Name and mailing address of the ISA/ Japanese Patent Office	Authorized officer	
Facsimile No.	Telephone No.	

INTERNATIONAL SEARCH REPORT

International application No.

PCT/JP2004/010800

C (Continuation). DOCUMENTS CONSIDERED TO BE RELEVANT

Category*	Citation of document, with indication, where appropriate, of the relevant passages	Relevant to claim No.
Y	JP 2001-149401 A (Kabushiki Kaisha Hakugen), 05 June, 2001 (05.06.01), Full text; Figs. 1 to 3 (Family: none)	22
A	JP 2001-198150 A (Japan Pionics Co., Ltd.), 24 July, 2001 (24.07.01), Full text; all drawings (Family: none)	1-23
A	JP 2003-102761 A (Kao Corp.), 08 April, 2003 (08.04.03), Full text; all drawings & WO 2003/028597 A1 & EP 1437111 A1	1-23

INTERNATIONAL SEARCH REPORT

International application No.

PCT/JP2004/010800

Box No. II Observations where certain claims were found unsearchable (Continuation of item 2 of first sheet)

This international search report has not been established in respect of certain claims under Article 17(2)(a) for the following reasons:

- 1. Claims Nos.:
because they relate to subject matter not required to be searched by this Authority, namely:

- 2. Claims Nos.:
because they relate to parts of the international application that do not comply with the prescribed requirements to such an extent that no meaningful international search can be carried out, specifically:

- 3. Claims Nos.:
because they are dependent claims and are not drafted in accordance with the second and third sentences of Rule 6.4(a).

Box No. III Observations where unity of invention is lacking (Continuation of item 3 of first sheet)

This International Searching Authority found multiple inventions in this international application, as follows:

The inventions according to claims 1 to 11 relate to "a warming tool in a sheet form, which has an exothermic sheet manufactured so as to contain a metal (substance) capable of being oxidized, a water retaining agent and a fibrous material, and an air-permeable case for holding said sheet therein". The inventions according to claims 12 to 16 relate to "an exothermic formed article in a sheet form which comprises an exothermic sheet containing a metal capable of being oxidized, a water retaining agent and a fibrous material and having a breaking length of 100 to 4000 m and, laminated on one or both surfaces thereof, an air-permeable sheet or an air-unpermeative sheet, and (continued to extra sheet)

- 1. As all required additional search fees were timely paid by the applicant, this international search report covers all searchable claims.
- 2. As all searchable claims could be searched without effort justifying an additional fee, this Authority did not invite payment of any additional fee.
- 3. As only some of the required additional search fees were timely paid by the applicant, this international search report covers only those claims for which fees were paid, specifically claims Nos.:

- 4. No required additional search fees were timely paid by the applicant. Consequently, this international search report is restricted to the invention first mentioned in the claims; it is covered by claims Nos.:

Remark on Protest

- The additional search fees were accompanied by the applicant's protest.
- No protest accompanied the payment of additional search fees.

INTERNATIONAL SEARCH REPORT

International application No.

PCT/JP2004/010800

Continuation of Box No.III of continuation of first sheet(2)

has a number of concave and convex portions formed by embossing on the surface thereof". The inventions according to claims 17 to 19 relate to "an exothermic sheet which comprises a formed article in a sheet form containing a metal capable of being oxidized, a water retaining agent and a fibrous material, having a breaking length of 100 to 4000 m and having a number of concave and convex portions formed by embossing on the surface thereof". And, the inventions according to claims 20 to 23 relate to "an exothermic sheet which comprises one formed article containing a metal capable of being oxidized, a water retaining agent and a fibrous material and having a number of holes or cuts".

Further, there is no technical relationship involving one or more of the same or corresponding special technical features among the inventions according to claims 1 to 6, the inventions according to claims 7 to 9 and the inventions according to claims 10 to 11.

A. 発明の属する分野の分類 (国際特許分類 (IPC))

Int. Cl.⁷ A61F7/08

B. 調査を行った分野

調査を行った最小限資料 (国際特許分類 (IPC))

Int. Cl.⁷ A61F7/08

最小限資料以外の資料で調査を行った分野に含まれるもの

日本国実用新案公報 1922-1996年
 日本国公開実用新案公報 1971-2004年
 日本国実用新案登録公報 1996-2004年
 日本国登録実用新案公報 1994-2004年

国際調査で使用した電子データベース (データベースの名称、調査に使用した用語)

C. 関連すると認められる文献

引用文献の カテゴリー*	引用文献名 及び一部の箇所が関連するときは、その関連する箇所の表示	関連する 請求の範囲の番号
X Y A	JP 10-263002 A(株式会社元知研究所)1998.10.06 全文, 全図(ファミリーなし)	20,23 22 12-19,21
Y	JP 2572621 B2(日本パイオニクス株式会社)1997.01.16 全文, 第1-2図(ファミリーなし)	7,9
Y A	JP 5-46702 Y2(日本パイオニクス株式会社)1993.12.07 第1欄第2-7行, 第1-3図(ファミリーなし)	7,9 1-6,8,10-19, 21-23

C欄の続きにも文献が列挙されている。

パテントファミリーに関する別紙を参照。

* 引用文献のカテゴリー

「A」 特に関連のある文献ではなく、一般的技術水準を示すもの
 「E」 国際出願日前の出願または特許であるが、国際出願日以後に公表されたもの
 「L」 優先権主張に疑義を提起する文献又は他の文献の発行日若しくは他の特別な理由を確立するために引用する文献 (理由を付す)
 「O」 口頭による開示、使用、展示等に言及する文献
 「P」 国際出願日前で、かつ優先権の主張の基礎となる出願

の日の後に公表された文献
 「T」 国際出願日又は優先日後に公表された文献であって出願と矛盾するものではなく、発明の原理又は理論の理解のために引用するもの
 「X」 特に関連のある文献であって、当該文献のみで発明の新規性又は進歩性がないと考えられるもの
 「Y」 特に関連のある文献であって、当該文献と他の1以上の文献との、当業者にとって自明である組合せによって進歩性がないと考えられるもの
 「&」 同一パテントファミリー文献

国際調査を完了した日 26. 10. 2004

国際調査報告の発送日 09.11.2004

国際調査機関の名称及びあて先
 日本国特許庁 (ISA/JP)
 郵便番号100-8915
 東京都千代田区霞が関三丁目4番3号

特許庁審査官 (権限のある職員) 3 E 9 5 3 0
 安井 寿儀
 電話番号 03-3581-1101 内線 3344

C (続き) . 関連すると認められる文献		
引用文献の カテゴリー*	引用文献名 及び一部の箇所が関連するときは、その関連する箇所の表示	関連する 請求の範囲の番号
Y	JP 2001-149401 A(株式会社白元)2001.06.05 全文, 図1-3(ファミリーなし)	22
A	JP 2001-198150 A(日本パイオニクス株式会社)2001.07.24 全文, 全図(ファミリーなし)	1-23
A	JP 2003-102761 A(花王株式会社)2003.04.08 全文, 全図 & WO 2003/028597 A1 & EP 1437111 A1	1-23

第II欄 請求の範囲の一部の調査ができないときの意見 (第1ページの2の続き)

法第8条第3項 (PCT17条(2)(a)) の規定により、この国際調査報告は次の理由により請求の範囲の一部について作成しなかった。

1. 請求の範囲 _____ は、この国際調査機関が調査をすることを要しない対象に係るものである。つまり、
2. 請求の範囲 _____ は、有意義な国際調査をすることができる程度まで所定の要件を満たしていない国際出願の部分に係るものである。つまり、
3. 請求の範囲 _____ は、従属請求の範囲であってPCT規則6.4(a)の第2文及び第3文の規定に従って記載されていない。

第III欄 発明の単一性が欠如しているときの意見 (第1ページの3の続き)

次に述べるようにこの国際出願に二以上の発明があるとこの国際調査機関は認めた。

請求の範囲1-11に係る発明は、「被酸化性金属(物質)、保水剤及び繊維状物を含む発熱性の抄造シートと、該抄造シートを収容する通気性の収容体を備えたシート状加温具」に関するものである。請求の範囲12-16に係る発明は、「被酸化性金属、保水剤及び繊維状物を含み、裂断長が100~4000mである発熱シートの片面又は両面に、通気性シート又は非通気性シートが積層されているとともに、表面にエンボス加工によって多数の凹凸部が形成されているシート状発熱成形体」に関するものである。請求の範囲17-19に係る発明は、「被酸化性金属、保水剤及び繊維状物を含み、裂断長が100~4000mであるシート状成形体の表面にエンボス加工によって凹凸部が形成された発熱シート」に関するものである。そして、請求の範囲20-23に係る発明は、「被酸化性金属、保水剤及び繊維状物を含み、多数の孔又は切り込みを有する一のシート状成形体を備えた発熱シート」に関するものである。

また、請求の範囲1-6に係る発明、請求の範囲7-9に係る発明、請求の範囲10-11に係る発明の相互間に、一又は二以上の同一又は対応する特別な技術的特徴を含む技術的な関係が存在するとは認められない。

1. 出願人が必要な追加調査手数料をすべて期間内に納付したので、この国際調査報告は、すべての調査可能な請求の範囲について作成した。
2. 追加調査手数料を要求するまでもなく、すべての調査可能な請求の範囲について調査することができたので、追加調査手数料の納付を求めなかった。
3. 出願人が必要な追加調査手数料を一部のみしか期間内に納付しなかったため、この国際調査報告は、手数料の納付のあった次の請求の範囲のみについて作成した。
4. 出願人が必要な追加調査手数料を期間内に納付しなかったため、この国際調査報告は、請求の範囲の最初に記載されている発明に係る次の請求の範囲について作成した。

追加調査手数料の異議の申立てに関する注意

- 追加調査手数料の納付と共に出願人から異議申立てがあった。
- 追加調査手数料の納付と共に出願人から異議申立てがなかった。