



(12) 实用新型专利

(10) 授权公告号 CN 221964086 U

(45) 授权公告日 2024. 11. 08

(21) 申请号 20222289475.X

(22) 申请日 2022.08.30

(73) 专利权人 河南中医药大学第一附属医院
地址 450003 河南省郑州市金水区人民路
19号

(72) 发明人 任蕾元 唐荣欣 武轲 李新诺
刘新灿 李明 兰真真

(74) 专利代理机构 郑州天阳专利事务所(普通
合伙) 41113
专利代理师 李松莲

(51) Int. Cl.
A61H 39/06 (2006.01)

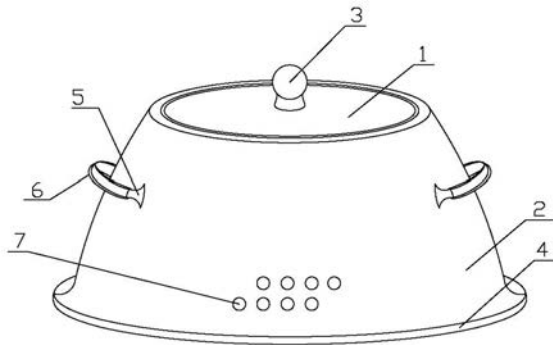
权利要求书1页 说明书4页 附图2页

(54) 实用新型名称

一种陶瓷艾灸罐

(57) 摘要

一种陶瓷艾灸罐,包括罐体、顶盖和灸耳,顶盖上面装有把手,所述的罐体为上小下大的空心圆台状,罐体外面装有2个灸耳和2组与罐体内相连通的通风孔,罐体下面周向设有向外的外翻耳,罐体下面经外翻耳装有卡托,罐体上面装有顶盖,顶盖下面装有均布向下的插艾钉,顶盖下方的罐体内设有一圈凸缘,隔灰网篮经凸缘装在罐体内;本实用新型结构简单,设计科学合理,易生产制造,成本低,隔灰网篮有效阻隔艾灰,且方便拆卸清理,整体受热均匀,易于清洁消毒,卡托设置使罐体不直接接触艾灸部位,避免烫伤,有良好的社会和经济效益。



1. 一种陶瓷艾灸罐,包括罐体、顶盖和灸耳,顶盖(1)上面装有把手(3),其特征在于,所述的罐体(2)为上小下大的空心圆台状,罐体(2)外面装有2个灸耳(5)和2组与罐体(2)内相连通的通风孔(7),罐体(2)下面周向设有向外的外翻耳(4),罐体(2)下面经外翻耳(4)装有卡托(8),罐体(2)上面装有顶盖(1),顶盖(1)下面装有均布向下的插艾钉(10),顶盖(1)下方的罐体(2)内设有一圈凸缘(201),隔灰网篮(9)经凸缘(201)装在罐体(2)内。

2. 根据权利要求1所述的陶瓷艾灸罐,其特征在于,所述的卡托(8)是由竹木制成的圆环,卡托(8)包括第一卡托(804)和第二卡托(805),第一卡托(804)和第二卡托(805)一端经合页(802)连接,另一端经锁扣(803)连接,第一卡托(804)和第二卡托(805)内面沿周向设有连通的凹槽(801),外翻耳(4)卡装在凹槽(801)内。

3. 根据权利要求1所述的陶瓷艾灸罐,其特征在于,所述的灸耳(5)上装有硅胶制成的隔热套(6)。

4. 根据权利要求1所述的陶瓷艾灸罐,其特征在于,所述的隔灰网篮(9)为不锈钢制成的纱网篮,纱网篮上面开口处设有向外的托架(901),托架(901)置于凸缘(201)上,用于将隔灰网篮(9)固定在罐体(2)内。

5. 根据权利要求1所述的陶瓷艾灸罐,其特征在于,所述的顶盖(1)下面与托架(901)上面之间装有增高垫(11),增高垫(11)为竹木制成的圆环,用于抬高顶盖(1)。

6. 根据权利要求1所述的陶瓷艾灸罐,其特征在于,所述的2个灸耳(5)对称装在罐体(2)外面左右两侧,通风孔(7)对称位于罐体(2)前后两侧下面,通风孔(7)与灸耳(5)位置错开,避免艾烟熏烤使灸耳(5)升温。

7. 根据权利要求1所述的陶瓷艾灸罐,其特征在于,所述的罐体(2)是由汝瓷制成的空心圆罐。

8. 根据权利要求1所述的陶瓷艾灸罐,其特征在于,所述的罐体(2)外面套装有滤烟巾(12),滤烟巾(12)上开口直径大于罐体(2)上开口直径2-3cm,滤烟巾(12)下开口直径大于罐体(2)下开口直径2-3cm,滤烟巾(12)上开有与通风孔(7)和灸耳(5)对应的开口(1202),滤烟巾(12)下面两侧设有护腰垫(1201),护腰垫(1201)上装有魔术贴。

9. 根据权利要求8所述的陶瓷艾灸罐,其特征在于,所述的护腰垫(1201)是由宽25cm,长40cm的棉纱制成的长方形。

一种陶瓷艾灸罐

技术领域

[0001] 本实用新型涉及艾灸器具,特别是一种陶瓷艾灸罐。

背景技术

[0002] 中医“六法”:砭、针、灸、导引、药、按跷。灸法古称“灸焫”,又称艾灸。早在春秋战国时期,灸法已经十分流行。《孟子》中记载“今之欲王者,犹七年之病,求三年之艾也”,《素问·异法方宜论》指出“脏寒生满病,其治宜灸焫。故灸焫者,亦从北方来”。灸法因其独特的疗效和中医传承得到多数人的认可,并且融入我们的生活。艾灸的治疗原理在于艾灸施用于人体的经络和穴位后,通过点燃产生温热刺激、光辐射、艾灸生成物(包括艾灸烟雾)等综合作用于人体,借助艾的药力和火温的渗透力,起到温经散寒、行气通络、扶阳固脱、升阳举陷、拔毒邪热、防病保健、免疫调节等作用。

[0003] 艾草的茎叶含有挥发性芳香油,含有人体所需的很多微量元素,如铁、锌、镁、钠、钾、钙等成分,燃烧时可被人体吸收。艾烟是一种药气,具有稳定的透穴效果,其香味具有安神宁心的作用,能激发人体的免疫力,对交感神经也有调节作用,被人体吸收后可起到镇静安眠的作用,艾烟中含有硒,是一种抗癌成份,可增加人体的免疫力、改善微循环、清除自由基抗衰老等作用;艾烟还有抗菌抗病毒、净化空气的作用。艾灸治疗时,温度在43℃-45℃才能发挥其应有的疗效。无艾不成灸、无火不成灸、无烟不成灸,有艾、有火、有烟才能被称为真正的艾灸。

[0004] 子曰“工欲善其事,必先利其器”,灸法广泛应用于临床治疗和家庭保健,艾灸器具发挥着举足轻重的作用。市场上流通有多种多样用以艾灸疗法的器具,但由于结构上的不足,很多艾灸器具都存在缺陷,如:①木质艾箱灸:是流通量最广的艾灸器具,但箱体缝隙易透烟,火力聚拢性欠佳,升温慢,耗费艾条。长久使用艾油附着箱体难以清理,而且在感控要求严格的临床中,也无法实现清洗消毒;②随身灸、无烟灸、艾灸治疗仪等等,优点是使用便捷,但是不符合灸法的治疗原理,有烟有火才是真正的艾灸;③铜制类艾灸器具:金属导热性能良好,但是灸具本身热量过高,便会有烫伤风险,而且体积大,不宜保存,价格也偏高;④还有一些艾灸器具,或缺少隔灰网,若操作不慎,燃烧后的艾灰脱落到皮肤或衣被上,会造成烫伤风险和火灾隐患等,或温度不易控制,缺乏安全性能上的衡量,或通风口位置不恰当,传统艾条是空气自然对流,艾烟流向自下而上,艾绒中的艾精油对皮肤的熏蒸作用有限。在一定程度上影响到疗法的功效和使用的便捷。

[0005] 明代熏灸罐,其外形同酒瓮,高8.3厘米、腹径8.2厘米、罐口直径约4厘米。罐口周围有径约 1 厘米的四个小孔。其用法是将药物放置罐内加热后使药物的蒸汽从罐口及四周小孔冒出,使患病局部固定在罐口上方直接熏蒸。罐口周围多出四孔,使邻近患病的组织同时得到熏蒸,从而适当扩大了熏蒸面积;与之前的铜钱、泥饼等相比,熏灸罐已经成为专业的灸疗器具。但是由于结构上的不足,使用多有不便,且熏蒸效果不佳,因此,如何在熏灸罐的基础上对艾灸器具的结构和设计进一步的改进和创新势在必行。

实用新型内容

[0006] 针对上述情况,为克服现有技术之缺陷,本实用新型之目的就是提供一种陶瓷艾灸罐,可有效解决现有的艾灸器具缺少隔灰网不能收集艾灰、以及灸具易烫伤,熏蒸效果不佳的问题。

[0007] 为实现上述目的,本实用新型解决的技术方案是,一种陶瓷艾灸罐,包括罐体、顶盖和灸耳,顶盖上面装有把手,所述的罐体为上小下大的空心圆台状,罐体外面装有2个灸耳和2组与罐体内相连通的通风孔,罐体下面周向设有向外的外翻耳,罐体下面经外翻耳装有卡托,罐体上面装有顶盖,顶盖下面装有均布向下的插艾钉,顶盖下方的罐体内设有一圈凸缘,隔灰网篮经凸缘装在罐体内。

[0008] 本实用新型结构简单,设计科学合理,易生产制造,成本低,隔灰网篮有效阻隔艾灰,且方便拆卸清理,整体受热均匀,易于清洁消毒,卡托设置使罐体不直接接触艾灸部位,避免烫伤,有良好的社会和经济效益。

附图说明

[0009] 图1是本实用新型结构示意图。

[0010] 图2是本实用新型结构剖视图(主视)。

[0011] 图3是本实用新型卡托结构示意图。

[0012] 图4是本实用新型增高垫结构示意图。

[0013] 图5是本实用新型滤烟巾结构示意图。

具体实施方式

[0014] 以下结合附图和具体情况对本实用新型的具体实施方式作详细说明。

[0015] 结合附图给出,一种陶瓷艾灸罐,包括罐体、顶盖和灸耳,顶盖1上面装有(竹木)把手3,所述的罐体2为上小下大的空心圆台状,罐体2外面装有2个灸耳5和2组与罐体2内相连通的通风孔7,罐体2下面周向设有向外的外翻耳4,罐体2下面经外翻耳4装有卡托8,罐体2上面装有顶盖1,顶盖1下面装有均布向下的插艾钉10,顶盖1下方的罐体2内设有一圈凸缘201,隔灰网篮9经凸缘201装在罐体2内。

[0016] 为保证更好的实施效果,所述的卡托8是由竹木制成的圆环,卡托8包括第一卡托804和第二卡托805,第一卡托804和第二卡托805一端经合页802连接,另一端经锁扣803(公知市售产品)连接,第一卡托804和第二卡托805内面沿周向设有连通的凹槽801,外翻耳4卡在凹槽801内。

[0017] 所述的灸耳5上装有硅胶制成的隔热套6。

[0018] 所述的隔灰网篮9为不锈钢制成的纱网篮,纱网篮上面开口处设有向外的托架901,托架901置于凸缘201上,用于将隔灰网篮9固定在罐体2内。

[0019] 所述的顶盖1下面与托架901上面之间装有增高垫11,增高垫11为竹木制成的圆环,用于抬高顶盖1,托架901的上面到罐体2开口处的高度为4cm,当放上增高垫11后,顶盖1上平面与罐体2开口处齐平,避免顶盖1与罐体2之间有缝隙导致漏烟。

[0020] 所述的2个灸耳5对称装在罐体2外面左右两侧,通风孔7对称位于罐体2前后两侧下面,通风孔7与灸耳5位置错开,避免艾烟熏烤使灸耳5升温。

[0021] 所述的罐体2是由汝瓷制成的空心圆罐。

[0022] 所述的罐体2外面套装有滤烟巾12,滤烟巾12上开口直径大于罐体2上开口直径2-3cm,滤烟巾12下开口直径大于罐体2下开口直径2-3cm,滤烟巾12上开有与通风孔7和灸耳5对应的开口1202,滤烟巾12下面两侧设有护腰垫1201,护腰垫1201上装有魔术贴(图中未示出),但不限于魔术贴,只要能固定护腰垫1201即可。

[0023] 所述的护腰垫1201是由宽25cm,长40cm的棉纱制成的长方形,滤烟巾12材质为醋酸纤维。

[0024] 本实用新型在具体使用时,先将隔灰网篮9装入罐体2内,卡托8装在罐体2下面,并经锁扣803固定,将艾柱固定在插艾钉10上,充分点燃艾柱,然后将顶盖1盖在罐体2上,将卡托8直接置于患者需治疗的部位或者穴位体表,盖上滤烟巾12,露出通风孔7,将护腰垫1201固定在患者身上(如在腰间艾灸,可绑在腰上),进行艾灸。当皮肤温觉感受到温度过高时(或结合公知市售的皮温计测量温度),将增高垫11置于顶盖1下面与托架901上面之间,从而抬高顶盖1,增大艾柱与皮肤间的距离,使艾灸温度降低,避免烫伤烧伤,艾灸过程中,艾柱产生的艾灰掉落至隔灰网篮9内,艾灸结束后,取下滤烟巾12,握住灸耳5取下艾灸罐,待自然冷却降温后,打开顶盖1,取出隔灰网篮9,清洁插艾钉10、隔灰网篮9和罐体2。

[0025] 通风孔7位置位于罐体2底部,灸疗时,艾烟先向下流动到达皮肤,加强与皮肤、穴位的接触,避免了通风孔7位置过高时,艾烟未到达皮肤便直接经通风孔7溢出的情况。

[0026] 本实用新型在具体生产使用时,还配备有刮灰钳、灭火筒、滤烟巾、点火枪、艾柱、皮温计、插艾钉保护套等一系列公知市售产品。

[0027] 本实用新型结构简单,设计科学合理,易生产制造,成本低,与现有技术相比,有以下优点:

[0028] (1)、整体结构采取上聚下扩的圆台形设计,施灸面积广,火力更聚拢,熏蒸效果更好;

[0029] (2)、摒弃了常用的木质、金属材质,罐体选择汝瓷质地,无缝隙受热均匀,易于清洁消毒;

[0030] (3)、隔灰网篮卡在罐体内的凸缘上,不仅方便拆卸,而且有效阻隔艾灰,让患者在施灸过程中能够更安心,轻松灸疗,隔灰网篮为不锈钢纱网材质,艾烟能够直接作用于体表,无阻隔,吸收好,最大化的发挥了灸法熏蒸的作用,灸感更强;

[0031] (4)罐体与顶盖分离,插艾钉置于顶盖上,顶盖面积小并局部加厚,延长了器具的使用寿命,而且更便于艾柱的更换,罐体下面设有卡托,竹木直接接触皮肤,杜绝烫伤风险,切实为安全灸疗做好风险防控,有良好的社会和经济效益。

[0032] 在本实用新型的描述中,除非另有说明,“多个”的含义是两个或两个以上;术语“上”、“下”、“左”、“右”、“内”、“外”、“前端”、“后端”、“头部”、“尾部”等指示的方位或位置关系为基于附图所示的方位或位置关系,仅是为了便于描述本实用新型和简化描述,而不是指示或暗示所指的装置或元件必须具有特定的方位、以特定的方位构造和操作,因此不能理解为对本实用新型的限制。在本实用新型的描述中,需要说明的是,除非另有明确的规定和限定,术语“相连”、“连接”应做广义理解,例如,可以是固定连接,也可以是可拆卸连接,或一体地连接;可以是机械连接,也可以是电连接;可以是直接相连,也可以通过中间媒介间接相连。对于本领域的普通技术人员而言,可以具体情况理解上述术语在本实用新型中

的具体含义。

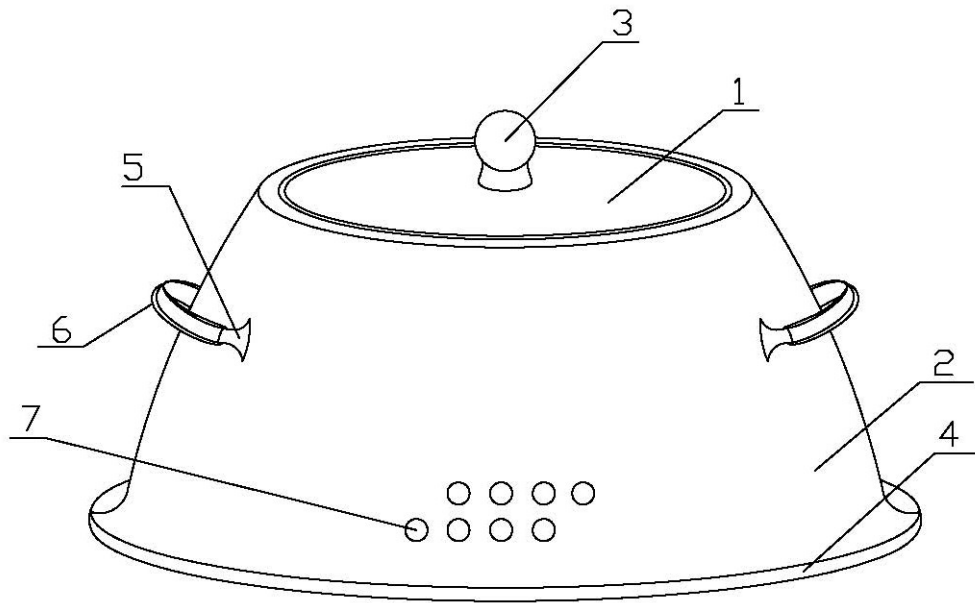


图1

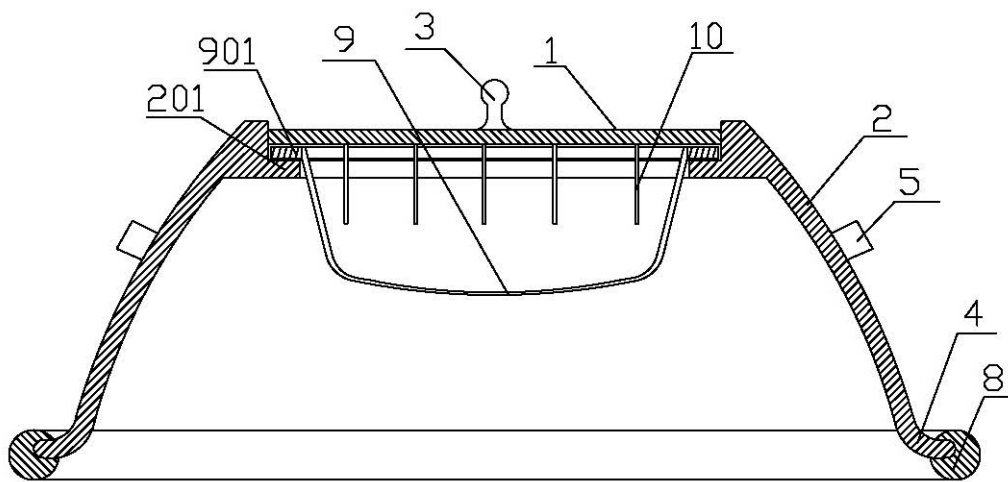


图2

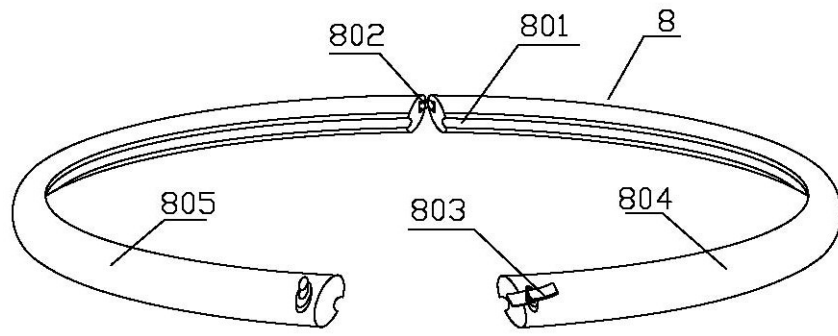


图3

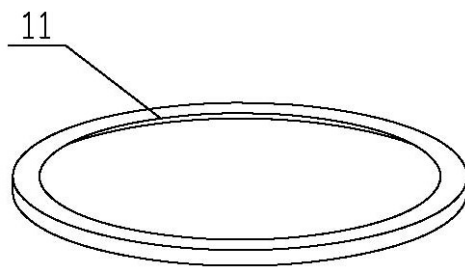


图4

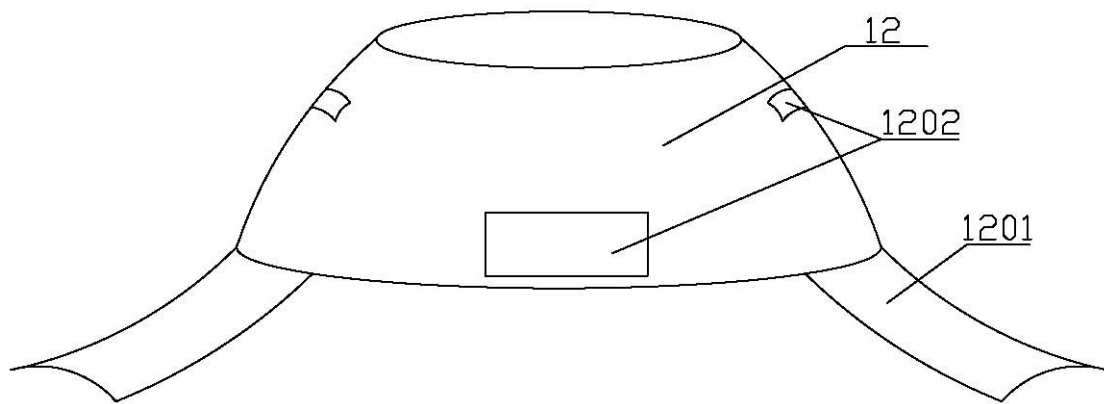


图5