



(12) 实用新型专利

(10) 授权公告号 CN 203879281 U

(45) 授权公告日 2014. 10. 15

(21) 申请号 201420241846. X

(22) 申请日 2014. 05. 12

(73) 专利权人 安徽同曦金鹏铝业有限公司

地址 233700 安徽省蚌埠市固镇县经济开发区

(72) 发明人 高建华 胡兵

(74) 专利代理机构 安徽信拓律师事务所 34117

代理人 鞠翔

(51) Int. Cl.

E06B 3/263(2006. 01)

E06B 3/42(2006. 01)

(ESM) 同样的发明创造已同日申请发明专利

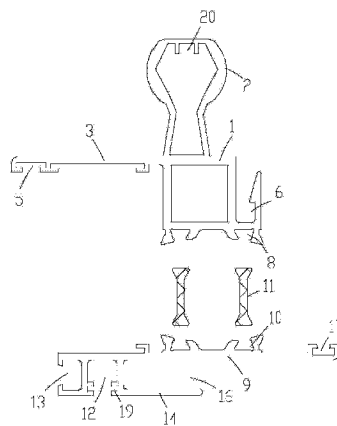
权利要求书1页 说明书2页 附图3页

(54) 实用新型名称

一种隔热推拉门内勾企铝型材

(57) 摘要

一种隔热推拉门内勾企铝型材,包括一型材本体,型材本体上部设有滑道,上部左端连接有一横杆,横杆前端下部设有边封卡槽,型材本体右侧设有一勾槽,该勾槽上连接有压线型材,型材本体底部设有两个上卡槽,型材本体下方设有支撑底板,支撑底板上设有两个下卡槽,上卡槽和下卡槽之间通过隔热条连接,支撑底板左侧下部设有一用于安装密封条的密封槽,密封槽左侧设有边封连接槽,密封槽右侧底部设有一与支撑底板平行的连接板,连接板与支撑底板之间形成一槽口,支撑底板右端上部设有一防脱卡槽。本实用新型结构简单,设计合理,通过新的结构上的设计,使得推拉窗在安装上更加方便,滑动效果好,延长了推拉窗的使用寿命,满足了人们的使用需求。



1. 一种隔热推拉门内勾企铝型材,其特征在于:包括一具有腹腔的型材本体,所述型材本体上部设有滑道,所述型材本体上部左端连接有一横杆,所述横杆前端下部设有用于连接边封的边封卡槽,所述型材本体右侧设有一勾槽,该勾槽上连接有压线型材,所述型材本体底部设有两个上卡槽,所述型材本体下方设有支撑底板,所述支撑底板上设有两个下卡槽,所述上卡槽和下卡槽之间通过隔热条连接,所述支撑底板左侧下部设有一用于安装密封条的密封槽,所述密封槽左侧设有边封连接槽,所述密封槽右侧底部设有一与支撑底板平行的连接板,所述连接板与支撑底板之间形成一用于连接外勾企的槽口,所述支撑底板右端上部设有一防脱卡槽,该防脱卡槽与压线型材一起形成对中空玻璃的连接。

2. 根据权利要求1所述的一种隔热推拉门内勾企铝型材,其特征在于:所述密封槽的槽口处位于密封槽的内壁上设有卡口。

3. 根据权利要求1所述的一种隔热推拉门内勾企铝型材,其特征在于:所述滑道内设有一滑槽。

一种隔热推拉门内勾企铝型材

技术领域

[0001] 本实用新型涉及型材技术领域，具体涉及一种隔热推拉门内勾企铝型材。

背景技术

[0002] 门窗是建筑外围护结构的重要组成部分，承担了水密性、气密性、抗风压、隔热、隔音、防盗、遮阳、采光、通风等一系列重要功能。按门窗的开启方式可分为：平开门窗、推拉门窗、折叠门等。

[0003] 现有的推拉门窗在使用过程中有时会出现脱轨现象，致使门窗无法正常使用，特别是推拉窗，更容易脱轨，如果是高楼层的外窗，窗扇一旦脱轨从高空坠落，将会造成极大的安全隐患，危害到他人的生命和财产安全。

[0004] 此外，现有的推拉门勾企设计不合理，安装不方便，容易脱落，由于推拉窗的结构原因，该问题一直都没有得到很好的解决。

实用新型内容

[0005] 本实用新型所要解决的技术问题在于提供一种安装方便，结构紧密的隔热推拉门内勾企铝型材。

[0006] 本实用新型所要解决的技术问题采用以下技术方案来实现：

[0007] 一种隔热推拉门内勾企铝型材，包括一具有腹腔的型材本体，所述型材本体上部设有滑道，所述型材本体上部左端连接有一横杆，所述横杆前端下部设有用于连接边封的边封卡槽，所述型材本体右侧设有一勾槽，该勾槽上连接有压线型材，所述型材本体底部设有两个上卡槽，所述型材本体下方设有支撑底板，所述支撑底板上设有两个下卡槽，所述上卡槽和下卡槽之间通过隔热条连接，所述支撑底板左侧下部设有一用于安装密封条的密封槽，所述密封槽左侧设有边封连接槽，所述密封槽右侧底部设有一与支撑底板平行的连接板，所述连接板与支撑底板之间形成一用于连接外勾企的槽口，所述支撑底板右端上部设有一防脱卡槽，该防脱卡槽与压线型材一起形成对中空玻璃的连接。

[0008] 所述密封槽的槽口处位于密封槽的内壁上设有卡口，用于防止密封条脱落。

[0009] 所述滑道内设有一滑槽。

[0010] 本实用新型的有益效果是：本实用新型结构简单，设计合理，通过新的结构上的设计，使得推拉窗在安装上更加方便，密封效果好，延长了推拉窗的使用寿命，满足了人们的使用需求。

附图说明

[0011] 图 1 为本实用新型结构示意图；

[0012] 图 2 为本实用新型分解示意图。

[0013] 图 3 为本实用新型安装示意图。

具体实施方式

[0014] 为了使本实用新型实现的技术手段、创作特征、达成目的与功效易于明白了解,下面结合具体图示,进一步阐述本实用新型。

[0015] 如图 1、图 2、图 3 所示,一种隔热推拉门内勾企铝型材,包括一具有腹腔的型材本体 1,型材本体 1 上部设有滑道 2,型材本体 1 上部左端连接有一横杆 3,横杆 3 前端下部设有用于连接边封 4 的边封卡槽 5,型材本体 1 右侧设有一勾槽 6,该勾槽 6 上连接有压线型材 7,型材本体 1 底部设有两个上卡槽 8,型材本体 1 下方设有支撑底板 9,支撑底板 9 上设有两个下卡槽 10,上卡槽 8 和下卡槽 10 之间通过隔热条 11 连接,支撑底板 9 左侧下部设有一用于安装密封条的密封槽 12,密封槽 12 左侧设有边封连接槽 13,密封槽 12 右侧底部设有一与支撑底板 9 平行的连接板 14,连接板 14 与支撑底板 9 之间形成一用于连接外勾企 15 的槽口 16,支撑底板 9 右端上部设有一防脱卡槽 17,该防脱卡槽 17 与压线型材 7 一起形成对中空玻璃 18 的连接。密封槽 12 的槽口处位于密封槽 12 的内壁上设有卡口 19,用于防止密封条脱落,滑道 2 内设有一滑槽 20。

[0016] 以上显示和描述了本实用新型的基本原理和主要特征和本实用新型的优点。本行业的技术人员应该了解,本实用新型不受上述实施例的限制,上述实施例和说明书中描述的只是说明本实用新型的原理,在不脱离本实用新型精神和范围的前提下,本实用新型还会有各种变化和改进,这些变化和改进都落入要求保护的本实用新型范围内。本实用新型要求保护范围由所附的权利要求书及其等效物界定。

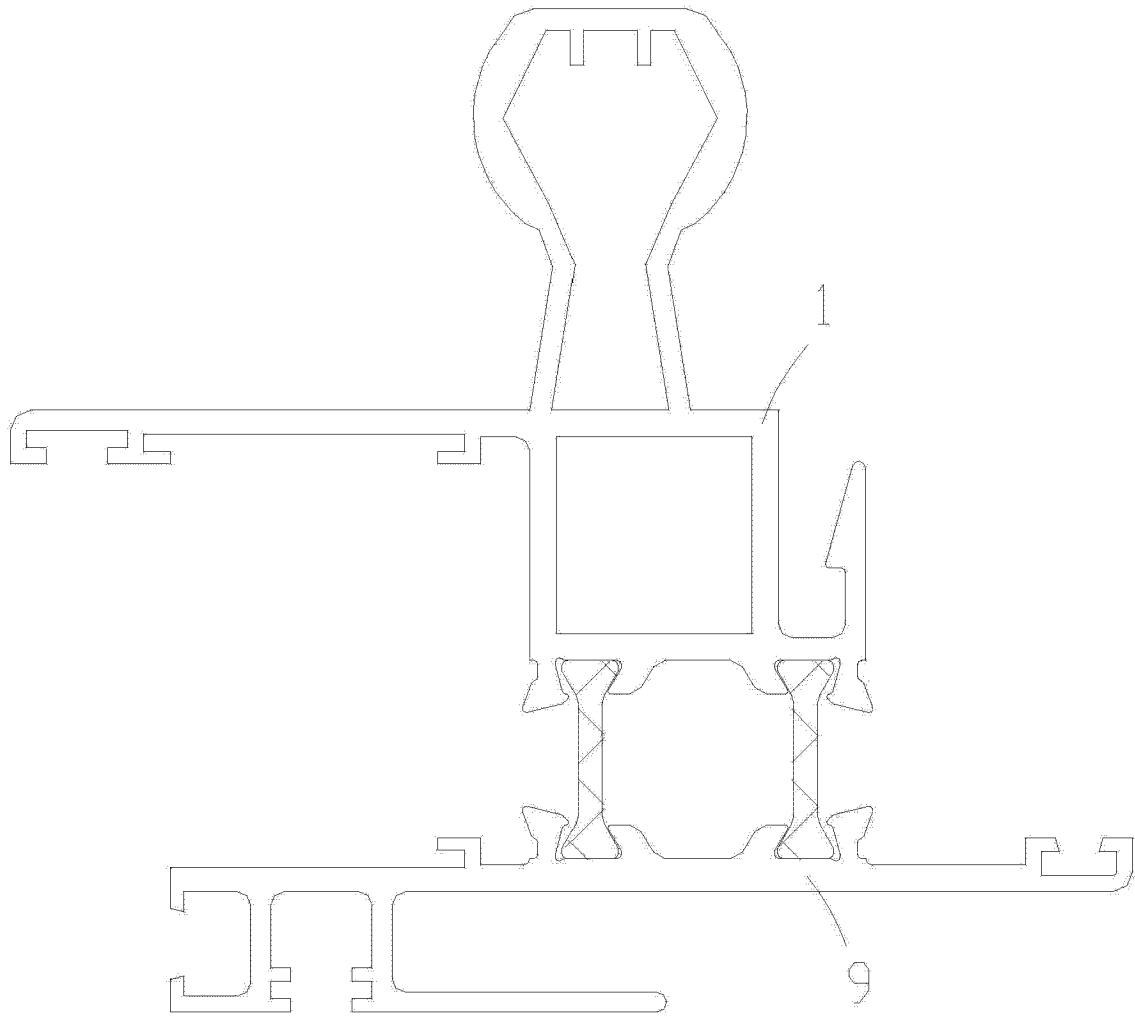


图 1

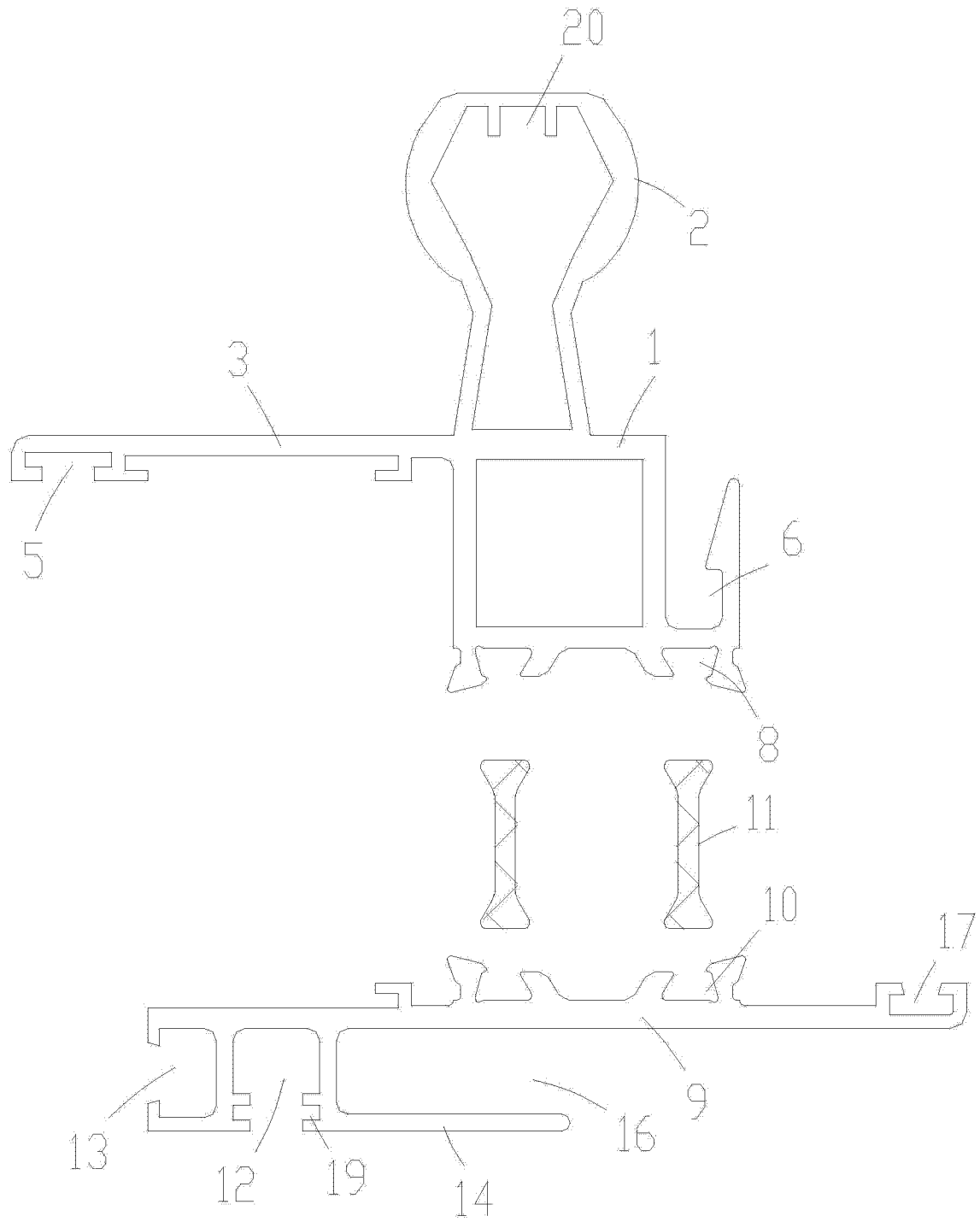


图 2

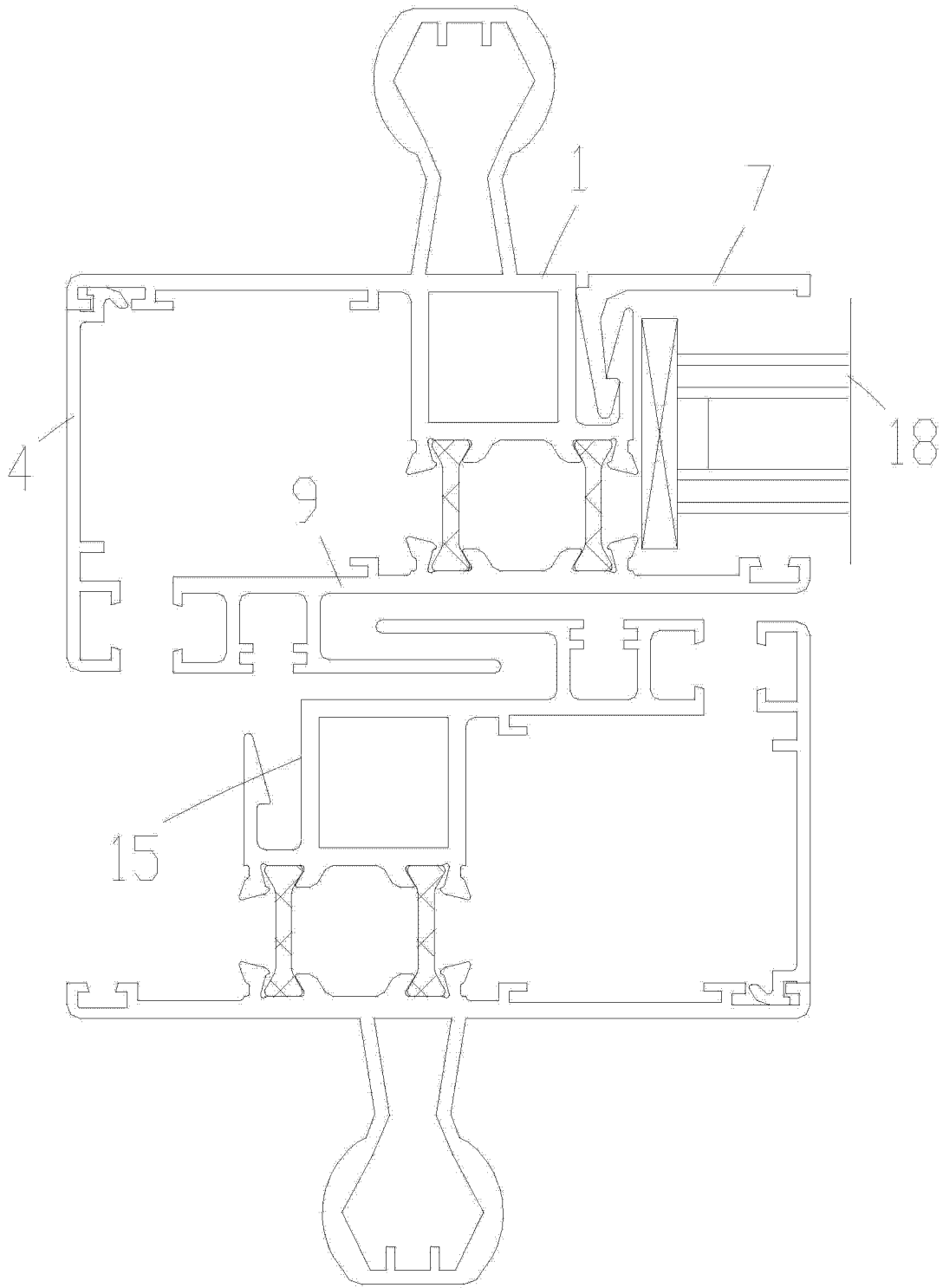


图 3