

[19] 中华人民共和国国家知识产权局

[51] Int. Cl.

A61B 17/56 (2006.01)

A61B 17/58 (2006.01)

A61F 2/30 (2006.01)



[12] 发明专利申请公开说明书

[21] 申请号 200480033332.4

[43] 公开日 2006年12月13日

[11] 公开号 CN 1878507A

[22] 申请日 2004.3.22

[21] 申请号 200480033332.4

[30] 优先权

[32] 2003.9.17 [33] US [31] 10/664,371

[32] 2003.10.21 [33] US [31] 10/689,797

[86] 国际申请 PCT/US2004/008752 2004.3.22

[87] 国际公布 WO2005/034780 英 2005.4.21

[85] 进入国家阶段日期 2006.5.12

[71] 申请人 汉德创新有限责任公司

地址 美国佛罗里达州

[72] 发明人 J·L·奥尔贝

[74] 专利代理机构 中国专利代理(香港)有限公司

代理人 杨松龄

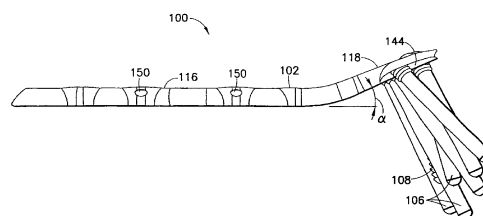
权利要求书 8 页 说明书 12 页 附图 7 页
按照条约第 19 条的修改 6 页

[54] 发明名称

解剖学远端尺骨骨折固定板及其使用方法

[57] 摘要

一种骨折固定板(102),包括一组适于单独地接受从中穿过的固定纹钉(106,108)的螺纹式纹钉孔,以及比纹钉孔直径相对较小并且优选在尺寸上设置成紧密地容纳K-钢丝的无螺纹式对准孔(150)。对准孔设在纹钉孔之间。一个对准孔构造用于在骨切开术手术中对准板,而其它对准孔构造用于在骨折复位后容纳K-钢丝,以便暂时地稳固骨折以及将板固定在骨上,并且确定插入穿过相邻对应纹钉孔的纹钉在钻出用于这种纹钉的较大孔之前,是否正确地定位。



1. 一种固定板, 包括:

大致刚性的板, 其限定了第一组适于单独地接受从中穿过的固定
5 纹钉的螺纹式纹钉孔和至少一个无螺纹式第一对准孔, 各所述纹钉孔
具有第一直径, 并且所述至少一个第一对准孔具有第二相对较小的直
径, 其在尺寸上设置成紧密地容纳 K-钢丝, 各所述至少一个第一对
准孔设在纹钉孔之间。

2. 根据权利要求 1 所述的固定板, 其特征在于:

10 所述至少一个第一对准孔限定了切线, 其与所述第一组螺纹式纹
钉孔的切线基本上重合。

3. 根据权利要求 1 所述的固定板, 其特征在于:

所述板具有主体和头部, 其中所述头部相对于所述主体向上成角
倾斜, 并且所述第一组纹钉孔设在所述头部中。

15 4. 根据权利要求 3 所述的固定板, 其特征在于:

所述头部包括第二组螺纹式纹钉孔, 其相对于所述第一组设置在
远端。

5. 根据权利要求 4 所述的固定板, 其特征在于:

20 所述头部包括远端无螺纹式对准孔, 其处于所述第二组纹钉孔的
两个纹钉之间。

6. 根据权利要求 5 所述的固定板, 其特征在于:

所述远端对准孔具有圆形的上部开口和横向长圆形的下部开
口。

7. 根据权利要求 3 所述的固定板, 其特征在于:

25 所述头部和主体一起大体上形成 T 形板构造, 所述头部包括下
表面、侧面、内侧和中心部分, 所述侧面和内侧处的所述下表面相对
于所述中心部分处的所述下表面而朝向上。

8. 根据权利要求 7 所述的固定板, 其特征在于:

所述下表面的所述侧面和内侧的所述方向通过所述下表面的倒角来形成。

9. 根据权利要求7所述的固定板, 其特征在于:

所述头部包括上表面, 和所述上表面和下表面是倒角的。

5 10. 一种固定板, 包括:

具有主体和头部的大致刚性的板, 其中所述头部相对于所述主体向上成角倾斜, 所述头部限定了第一组纵向地移位的螺纹式纹钉孔, 以及第一无螺纹式对准孔, 其在直径上比所述纹钉孔小得多并且在所述第一组纹钉孔的两个纹钉孔之间横向地移位。

10 11. 根据权利要求10所述的固定板, 其特征在于:

所述头部限定了相对于所述第一组纵向地移位的第二组纵向地移位的螺纹式纹钉孔, 以及第二无螺纹式对准孔, 其在直径上比所述第二组纹钉孔小得多并且在所述第二组纹钉孔的两个纹钉孔之间横向地移位。

15 12. 根据权利要求10所述的固定板, 其特征在于:

所述第一组螺纹式纹钉孔和所述第一对准孔均定向成在至少一个维度上彼此相对地倾斜。

13. 根据权利要求10所述的固定板, 其特征在于:

20 所述第一组螺纹式纹钉孔和所述第一对准孔均定向成在二维上彼此相对地倾斜。

14. 根据权利要求10所述的固定板, 其特征在于:

所述对准孔具有圆形上部开口和横向长圆形的下部开口。

15. 一种固定板, 包括:

25 大致刚性的板, 其限定了第一组和第二组纵向地移位的螺纹式纹钉孔, 其中所述第一组的所述纹钉孔与所述第二组的所述纹钉孔横向地交替设置。

16. 根据权利要求15所述的固定板, 其特征在于:

所述板具有主体和头部, 其中所述头部相对于所述主体向上成角

倾斜，并且所述第一组和第二组纹钉孔设在所述头部中。

17. 根据权利要求 16 所述的固定板，其特征在于：

所述板包括近端的无螺纹式对准孔，其横向地定位在所述第一组
5 螺纹式纹钉孔的两个纹钉孔之间，所述近端对准孔具有比所述纹钉孔
小得多的直径。

18. 根据权利要求 17 所述的固定板，其特征在于：

所述板包括横向地定位在所述第二组螺纹式纹钉孔的两个纹钉
10 孔之间的远端无螺纹式对准孔，所述远端对准孔具有比所述第二组所
述纹钉孔的直径小得多的直径。

19. 根据权利要求 18 所述的固定板，其特征在于：

所述远端对准孔具有圆形的上部开口和横向长圆形的下部开
15 口。

20. 根据权利要求 17 所述的固定板，其特征在于：

所述纹钉孔限定了彼此相对地成斜角的轴线，所述近端对准孔相
15 对于所述纹钉孔成斜角。

21. 一种用于稳固远端尺骨骨折的大致刚性的固定板，包括：

a) 细长的主体部分；

b) 相对于所述主体部分成角度的横向头部部分，其中，所述头
部和主体部分在尺寸上设置成用在所述远端尺骨骨折部位上；和

20 c) 稳固器具，其用于防止在将所述头部部分机械式连接在所述
骨上之前所述头部部分在所述远端尺骨上摇动。

22. 根据权利要求 21 所述的固定板，其特征在于：

所述头部部分具有下表面，而所述稳固器具包括所述下表面的限
定了三个接触面的轮廓。

23. 根据权利要求 22 所述的固定板，其特征在于：

所述头部部分包括上表面，所述上表面和下表面是倒角的。

24. 根据权利要求 22 所述的固定板，其特征在于：

所述中间部分包括相对于所述侧面部分向远端延伸的延伸部。

25. 根据权利要求 21 所述的固定板, 其特征在于:

所述头部部分包括螺纹式纹钉孔, 其单独地接受从中穿过的固定纹钉。

26. 一种用于所述远端尺骨骨折固定的系统, 包括:

5 a) 板, 其具有第一部分和相对于所述第一部分成角度的第二部分, 所述第一部分限定了至少一个螺钉孔, 所述头部限定了多个螺纹式纹钉孔和至少一个位于两个相邻纹钉孔之间的小得多的无螺纹式对准孔;

10 b) 至少一个螺钉, 其在尺寸上设置成用于插入所述至少一个螺钉孔中;

c) 各自具有螺纹式头部和轴的多个纹钉, 所述纹钉在尺寸上设置成可插入所述纹钉孔; 和

d) 至少一条 K-钢丝, 其中所述对准孔在尺寸上设置成紧密地容纳所述 K-钢丝。

15 27. 根据权利要求 26 所述的系统, 其特征在于:

所述板的所述头部包括稳固器具, 其用于防止在将所述头部部分机械式连接在所述骨上之前所述头部部分在所述远端尺骨上摇动。

28. 一种稳固骨折的方法, 包括:

a) 复位所述骨折;

20 b) 提供板;

c) 将所述板置于所述骨折部位上;

d) 通过用 K-钢丝将所述板固定在所述骨折上, 来暂时地稳固所述复位;

25 e) 利用多个沿其一个或多个部分具有螺纹的紧固件, 而将所述板永久性地固定在所述骨折上; 和

f) 取出所述 K-钢丝。

29. 根据权利要求 28 所述的方法, 其特征在于:

所述提供所述板包括, 提供带有多个第一孔的板, 所述多个第一

孔在尺寸上设置成紧密地容纳所述 K-钢丝，并且稳固所述 K-钢丝，以防止所述 K-钢丝相对于穿过所述多个第一孔的纵轴线而形成角位移，以及

5 所述 K-钢丝被插入穿过所述第一孔，以便暂时地稳固所述复位的骨折。

30. 根据权利要求 29 所述的方法，其特征在于：

复位所述骨折包括，对在长骨的干骺端或者其附近的骨折进行复位，

10 提供所述板包括，提供一种板，其具有构造成并在尺寸上设置成符合骨的干骺端的头部部分以及构造成并在尺寸上设置成符合骨的骨干的轴部分，

其中，所述板中的所述孔成斜角地设在所述头部部分中，所述孔引导所述 K-钢丝处于所述干骺端的关节面后面。

31. 根据权利要求 30 所述的方法，其特征在于：

15 所述提供所述板包括，提供具有第二孔和第三孔的板，所述更永久性地固定包括，利用相对于所述板锁定的穿过所述第二孔的紧固件和未相对于所述板锁定的穿过所述第三孔的紧固件的组合，将所述板固定在所述骨上。

32. 根据权利要求 31 所述的方法，其特征在于：

20 所述第二孔设在所述头部部分中，所述第三孔设在所述轴部分中。

33. 根据权利要求 28 所述的方法，其特征在于：

25 所述提供所述板包括，提供具有第二孔和第三孔的板，所述更永久性地固定包括，利用相对于所述板锁定的穿过所述第二孔的紧固件和未相对于所述板锁定的穿过所述第三孔的紧固件的组合，将所述板固定在所述骨上。

34. 一种稳固骨折骨的方法，包括：

a) 复位所述骨折；

b) 提供板, 其具有第一孔和相邻地设置的直径小得多的第二孔的设置;

c) 将所述板置于所述骨折部位上;

d) 通过用插入穿过所述第二孔并插入所述骨中的K-钢丝将所述板固定在所述骨折上, 来暂时地稳固所述复位的骨折;

e) 利用多个穿过所述第一孔的紧固件, 而将所述板永久性地固定在所述骨折部位上; 和

f) 取出所述K-钢丝。

35. 根据权利要求34所述的方法, 还包括:

10 在所述暂时地固定之后并且在所述永久性地固定所述板之前, 检查由所述骨内的所述K-钢丝所限定的形状。

36. 根据权利要求35所述的方法, 其特征在于: 所述检查包括荧光检测。

37. 根据权利要求35所述的方法, 还包括:

15 在所述检查之后并且在所述永久性地固定所述板之前, 将所述板再次承靠在所述骨折上。

38. 根据权利要求34所述的方法, 其特征在于:

20 所述板具有构造成并在尺寸上设置成符合骨的干骺端的头部部分以及构造成并在尺寸上设置成符合骨骨干的轴部分, 所述第一孔和第二孔设在所述板的所述头部部分中。

39. 根据权利要求34所述的方法, 其特征在于:

所述板具有构造成并在尺寸上设置成符合骨的干骺端的头部部分以及构造成并在尺寸上设置成符合骨骨干的轴部分, 所述第一孔和第二孔设在所述板的所述轴部分中。

25 40. 一种稳固骨折骨的方法, 包括:

a) 复位所述骨折;

b) 将K-钢丝的构架插入所述骨中;

c) 在所述复位的骨折之上提供板; 和

d) 将多个紧固件穿过所述板而插入所述骨中，所插入的所述紧固件基本上符合由所述 K-钢丝的构架限定的表面。

41. 根据权利要求 40 所述的方法，还包括：

取出所述 K-钢丝。

5 42. 根据权利要求 40 所述的方法，其特征在于：

所述插入包括将所述构架单独地在大致手掌背侧方向上插入。

43. 根据权利要求 40 所述的方法，其特征在于：

所述 K-钢丝的构架插入穿过设置在所述复位骨折之上的所述板中的孔。

10 44. 根据权利要求 40 所述的方法，其特征在于：所述 K-钢丝的构架符合所述软骨下骨。

45. 根据权利要求 44 所述的方法，其特征在于：所述软骨下骨是远端尺骨。

46. 一种进行骨切开术的方法，包括：

15 a) 将 K-钢丝钻入并穿过一部分骨；

b) 利用所述 K-钢丝作为引导，将骨板定位在所述 K-钢丝之上并且贴靠在所述骨的面；

c) 将所述骨板的第一部分固定在所述骨上；

d) 进行骨切开术；和

20 e) 将所述板的第二部分固定在所述骨的与进行所述骨切开术相反的一侧上。

47. 根据权利要求 46 所述的方法，其特征在于：所述钻孔与解剖学标志有关。

25 48. 根据权利要求 47 所述的方法，其特征在于：所述解剖学标志是关节面。

49. 根据权利要求 46 所述的方法，其特征在于：

所述固定住第一部分包括，将多个纹钉穿过所述板中的螺纹孔而插入所述骨中，所述纹钉具有螺纹式头部，其相对于所述螺纹孔锁

定。

50. 根据权利要求 49 所述的方法, 其特征在于:

所述固定住第二部分包括, 将多个非锁定的螺钉穿过所述板中的孔而插入所述骨中。

解剖学远端尺骨骨折固定板及其使用方法

5

发明背景

1. 发明领域

本发明大体上涉及手术植入物。更具体地说，本发明涉及用于远端尺骨骨折的骨折固定系统。

10

2. 现有技术的现状

长骨干骺端部分的骨折是难于治疗的。不适当的治疗可能导致畸形和长期不适。

15 作为示例，科勒斯氏骨折是因作用于远端尺骨上的压力所导致的骨折，并且其会造成远端断片的后面或背侧移位以及手腕处手的径向偏移。通常，科勒斯氏骨折会导致多个骨断片，它们可移动并且相互之间未对准。如果未得到适当的治疗，这种骨折可导致永久性手腕畸形以及手腕的有限关节运动。因此重要的是，将骨折部位的骨相互对准并固定起来，以便可形成正确的愈合。

20 干骺端骨折(发生在长骨轴的末端)的对准和固定典型地通过以下若干种方法之一来进行：石膏固定、外部固定、骨与骨之间用钢丝固定，以及用板来固定。石膏固定是不具侵害性的，但在存在许多骨断片时不能保持骨折部位的对准。因此，作为备选，可以使用外部固定件。外部固定件采用了扎紧绷带的方法，其在关节部位提供
25 了分开的力，并且允许根据周围绷带部位的拉力来使骨折部位对准。然而，尽管外部固定件可以保持腕骨的位置，但是，在某些骨折中，难于首先使骨正确地对准。另外，外部固定件通常不适用于造成多个骨断片的骨折。骨与骨之间用钢丝固定是有侵害性的手术程序，因此，螺钉被置入各骨断片中，然后螺钉作为支架而用钢丝固定在

一起。这是比较困难而且费时的程序。另外，除非支架相当复杂，否则骨折无法被适当地稳固住。用板固定采用了一般靠在骨背侧上的稳固用金属板，以及一组从该板延伸至在骨断片中钻出的孔中的平行销钉，以便稳定地固定骨断片。然而，许多现有的板未能提供
5 所需的对准和稳固。

尤其是，对于远端尺骨骨折而言，应当可适应远端尺骨的复杂形状，包括月状骨窝的主体手掌缘边(volar rim)、舟骨窝的较平手掌缘边，以及来自于月状骨窝的手掌边缘断片。固定板应为软骨下骨和远端尺骨关节面提供合乎需要的对准和稳固。

10

发明概要

因此，本发明的一个目的是提供一种用于远端尺骨骨折的改进的固定系统。

本发明的另一个目的是提供远端尺骨手掌固定系统，其比较理想地对准和稳固骨折中的多个骨断片，以允许正确的愈合。
15

本发明的另一个目的是提供一种远端尺骨手掌板系统，其为关节面和软骨下骨面提供了支撑。

本发明的另一个目的是提供一种远端尺骨手掌板系统，其可适应远端尺骨干骺端的解剖学结构。

20 本发明的另外一个目的是提供一种远端尺骨手掌板系统，其提供了支撑，同时不会与关节面边缘附近的韧带和软组织发生干涉。

根据如下所述的这些和其它目的，提供了远端尺骨手掌固定系统。该系统一般包括预期用于贴靠在尺骨的手掌侧(volar side)上的板，用于沿着尺骨的未骨折部分来固定板的多个接骨螺钉，在尺寸
25 上设置成从板上伸出并进入尺骨干骺端的骨断片中的多个骨纹钉，以及一个或多个 K-钢丝(K-wire)，其用于促进板在骨上的对准和固定以及引导施加过程。提供了优选的骨纹钉和板中的纹钉孔，其有助于骨纹钉进入并且保持于纹钉孔中。

板为大致 T 形的，其限定了细长的主体以及相对于该主体向上成角倾斜的大致横向头部，并且包括预期用于接触骨的第一侧，以及与第一侧相对的第二侧。该主体包括用于接骨螺钉从中延伸通过的多个螺钉孔，并且选择性地包括一个或多个小得多的对准孔。头部的径向侧和尺骨侧部分的下表面相对于头部其余部分(在 Z 方向上)向上形成轮廓，以便适应月状骨和舟骨处理。延伸部沿着头部的远端尺骨侧而设在头部部分，以便支持尺骨月状骨窝的手掌唇边(边缘断片)，从而提供支撑，以便将腕关节保持在关节窝内。另外，形成轮廓的形状提供了防止该板在骨上摇动的稳固形状。上表面和下表面是倒角的，以便具有会限制与月状骨窝边缘附近的韧带和软组织发生干涉的经复位后外形。头部包括多个有螺纹的纹钉孔，其用于接受从中通过的纹钉。纹钉孔设置成位于头部近端部分的第一组，以及优选位于头部渐缩形部分中的第二比较远端的组。

第一组纹钉孔基本上呈直线布置成大致横向穿过头部。纹钉的排列直线优选相对于穿过板主体的纵轴线而稍微地倾斜。穿过第一组孔的轴线优选彼此相对地倾斜，并且优选在二维平面内彼此相对地成角度，使得从中通过的所插入的纹钉类似地彼此相对地成斜角。第一组纹钉孔中的纹钉为软骨下骨断片的背面提供支撑。

第二组纹钉孔设置在第一组的较远端。第二组的孔，如果提供了一个以上的孔，则会稍微地不对准，但会大致线性地排列。第二组纹钉孔中的纹钉为软骨下骨的位于关节骨面后面并且与其大致平行的手掌面提供支撑。

远端对准孔一般设置在第二组纹钉孔的两个纹钉孔之间。在板的上表面，远端对准孔是大致圆柱形的，而在下表面，孔是横向长圆形的。尺寸比纹钉孔小得多的一个或多个近端对准孔基本上沿着由插入第一组纹钉孔中的纹钉轴的切线所限定的远端边缘来提供，并且有助于用 K-钢丝将板临时固定在骨上。另外，还沿着主体提供了两个纵向地移位的对准孔。所有对准孔在尺寸上设置成可紧密地

容纳单独的 K-钢丝。

该板可以至少两种不同方式来使用。根据第一种使用，外科医生复位了骨折，并且将板对准于其上。外科医生然后穿过近端对准孔来钻孔，以便暂时地将板头部的定向固定在远端断片上。一旦这样来固定了对准，就在荧光检查法下检测骨折，以便确定 K-钢丝是否相对于关节面正确地对准。在近端对准孔的轴线符合相邻纹钉孔的轴线时，用荧光检查的 K-钢丝可显示纹钉是否正确地对准。如果定位正确，则 K-钢丝就保持住该板在骨折部位上的位置。在肯定其位置和定向正确的情况下，然后可钻出纹钉孔。如果定位不是最佳的，就可取出 K-钢丝，并且外科医生有机会重新定位和/或重新定向和重新钻孔。由于各 K-钢丝具有相对较小的直径，因此骨不会受到钻孔加工的显著损害，并且外科医生不会受到初始钻孔位置和/或定向的限制。

根据第二种使用，板可用于校正干骺端畸形(例如畸形的骨折或先天性畸形)。出于这种目的，K-钢丝以在荧光检查下在横向视图中平行于关节面的方式而被钻入骨中，直到 K-钢丝的一端处于或穿过骨，而另一端是自由的。K-钢丝的自由端被引导通过板头部的远端长圆形对准孔，并且板在 K-钢丝上向下滑到靠在骨上的位置中。长圆形对准孔允许板在 K-钢丝上横向地倾斜，以便平坦地贴靠在骨上，但不允许板在前-后平面中在 K-钢丝上移动。一旦板承靠在骨上，外科医生就在骨中钻出与纹钉孔对准的孔，然后用纹钉将板相对于骨来固定。骨然后被切开，板的主体朝着骨的轴而抬起，以便为骨重新定向。板的主体然后固定在骨的轴上，以便校正解剖学缺陷。

本领域的技术人员在参考了详细描述连同附图之后，可以清楚本发明的其它目的和优点。

附图简介

图 1 是根据本发明的右手手掌板的径向侧视图，显示为带有连

接于其上的纹钉;

图 2 是根据本发明的右手手掌板的尺骨侧视图, 显示为带有连接于其上的纹钉;

图 3 是根据本发明的右手手掌板的顶视图, 显示为带有纹钉和
5 螺钉;

图 4 是根据本发明的右手手掌板的底视图, 显示为带有连接于其上的纹钉;

图 5 是根据本发明的右手手掌板的透视图, 显示为带有连接于其上的纹钉, 以及延伸穿过主体和近端头部对准孔的 K-钢丝;

10 图 6 是根据本发明的右手手掌板的前端视图, 显示为带有连接于其上的纹钉和延伸穿过对准孔的 K-钢丝;

图 7 至 12 显示了根据本发明的进行远端尺骨的骨切开术的方法;

图 13 是根据本发明的部分有螺纹的纹钉的侧视图; 和

15 图 14 是根据本发明一个实施例的接合在纹钉孔内的纹钉的示意图。

优选实施例的详细描述

现在来看图 1 至图 6, 显示了根据本发明骨折固定系统 100。系统 100 尤其适用于对准和稳固在背侧移位的远端尺骨骨折(或科勒斯氏骨折)中的多个骨断片。系统 100 一般包括常常称为手掌板的大致刚性的 T 形板 102、接骨螺钉 104(图 3)、纹钉 106,108, 以及 K-钢丝 110(图 5 和 6)。纹钉 106 具有螺纹式头部和无螺纹式轴, 而纹钉 108 具有螺纹式头部和螺纹轴。纹钉 106 或 108 或其组合可在外科医生的判断下使用。示例性纹钉在美国专利 No.6364882 中更详细地介绍, 该专利通过引用而完全地结合于本文中。
25

另外, 优选的部分螺纹轴式纹钉 108 如图 6 和图 13 最佳地所示。纹钉 108 包括带有第一螺距的优选单条螺旋车削螺纹 202 的头部部

分 200, 以及具有更大第二螺距的一条或多条螺纹 206 的轴 204 部分 (无螺纹轴式纹钉 106 的头部部分也优选包括单条螺旋螺纹)。螺纹 206 也优选沿着轴 204 的远端部分 208 延伸, 最优选在这里, 该远端部分包括大约一半长度的轴。作为备选, 或作为附加, 一个或多个纹钉可在螺纹沿着轴的大致全部或全部或其长度而延伸之处使用。

如图所示的手掌板 102 是右手板, 其预期用于靠在右臂的骨折尺骨的手掌侧上。可以理解, 左手手掌板是所示和现在所述的板的大致镜像。T 形板 102 限定了细长的主体 116, 以及相对于头部(在 Z-方向上)向上成角倾斜的头部 118。头部 118 和主体 116 之间的角度 α 10 优选为大约 25° 。头部 118 包括远端支持件 120 (即头部的位于第一组纹钉孔 134 远端的那部分, 如下所述)。板 102 具有优选大约 0.1 英寸的厚度, 并且优选由钛合金制成, 例如 Ti-6Al-4V。

参见图 4, 主体 116 包括四个优选的埋头螺钉孔 124,125,126,127, 以便接骨螺钉 104 从中延伸通过(图 2)。其中一个螺钉孔 127 优选为大致卵形的形状, 从而允许在螺钉未紧紧地夹紧在板上时板 102 15 相对于接骨螺钉的轴的纵向运动。

参见图 3 和 4, 根据板 102 的一个优选方面, 头部部分 118 包括第一组有螺纹的优选圆柱形的纹钉孔 134(用于将纹钉 106 108 置于其中), 以及第二组有螺纹的优选圆柱形的纹钉孔 138(用于将纹钉 106 20 和/或 108 置于其中)。参见图 14, 纹钉孔 134,138 选择性地具有双导程内螺纹 210,212, 进入这些螺纹的部位定位成分开 180° 。各螺纹 210,212 适于与纹钉头部 200 上的螺纹 202 紧密配合, 然而, 在任何时候, 螺纹 202 可仅仅与其中一个螺纹 210,212 相配合。各双导程内螺纹 210,212 的深度优选比纹钉头部 200 上的螺纹 202 的深度小得多, 最优选为这种深度的大约一半。双导程螺纹 210,212 促进纹钉头 25 部螺纹 202 对准和进入纹钉孔的螺纹中, 因为在螺纹啮合之前, 纹钉将要求在单个旋转方向上的最大 180° 旋转。另外, 与锥形头部和孔不同的是, 圆柱形的双导程螺纹孔不会有损于由纹钉头部 200 的

螺纹 202 全部行进穿过圆柱形的纹钉孔 134 而达到例如 90°所得到的牢固互锁。另外，无论是使用单导程螺纹或双导程螺纹纹钉，双导程螺纹都将横向旋拧减少了 50%。

回头参见图 3 和图 4，第一组的纹钉孔 134 设置成大致平行于直线 L_1 ，直线 L_1 优选相对于主体部分 116 的轴线的垂直线 P 而稍微倾斜（例如倾斜 5°至 10°的角度）。通过第一组纹钉孔的轴线（由从中延伸通过的纹钉 106 所示）优选彼此相对地倾斜，并且优选在二维平面内彼此相对地成角度，如同在共同所有的美国专利 No.6364882 中所述，其通过引用而完全地结合于本文中。纹钉的这种定向有助于将板 102 的头部稳固并固定在骨上，即使在这种纹钉 106 不具有带螺纹的轴时也是如此。

第二组纹钉孔 138 设置在第一组纹钉孔 134 的比较远端，并且最优选主要位于支持件(buttruss)120 中。各纹钉孔 138 优选限定了轴线，其相对于纹钉孔 136 和 138 中的另一个倾斜。因此，每一纹钉 106 就在处于相应纹钉孔 134,138 中时限定了相对于其它纹钉而区分开的轴线。另外，纹钉孔 138 的轴线优选相对于纹钉孔 134 的轴线定向成使得纹钉孔内的纹钉 106,108 以交错的方式，而在纹钉孔 134 内的纹钉(或其轴线)之间延伸(或者限定了其延伸轴线)。

具体参见图 1、2、5 和 6，根据板 102 的另一优选方面，为了在解剖学上近似，以便提供理想的骨折支撑和保持低型面的外形，支持件 120 的各上表面和下表面 140,142 被倒角，其中下表面 142 的倒角形成轮廓，以用于其将叠置于其上的解剖学结构。尤其是，下表面 142 在头部部分的尺骨侧部分 144 处在远端方向上主要是抬升的，以便适应月状骨窝的主体手掌缘边，并且下表面 142 在头部 118 的径向侧部分 146 相对于头部其余部分横向地抬升，以便适应在骨径向面处的隆凸，如图 1 和图 2 的侧视图和图 6 的头部视图中的这些下表面所示。该形成轮廓的形状(一般带有三个限定的平面)提供了稳固形状，其防止板在骨上摇动。另外，上表面和下表面 140,142 被倒

角而具有复位的外形，从而限制在关节面的边缘附近与韧带和软组织（例如腱）的可能干涉。远端延伸部 148 也设在尺骨侧部分 146 处，以便进一步支持尺骨关节窝的手掌唇边（月状骨窝的手掌边缘断片），从而提供支撑以便将腕关节保持在关节窝内。

5 具体参见图 3 和图 4，根据本发明的另一优选方面，板 102 设有主体对准孔 150，近端头部对准孔 152a,152b,152c(统称为 152)，以及远端头部对准孔 154，它们各自在尺寸上设置成紧密地接受直径例如为 0.7-1.3mm 的标准基尔希纳氏钢丝（K-钢丝）。所有对准孔 150,152,154 的上部开口在直径上比螺钉 104 的轴(大约 3.15mm 的直径)和纹钉 106,108 的轴(大约 2.25mm 的直径)小得多(例如，小了 30 至 50%)。主体对准孔沿着主体部分 116 纵向地移位，并且设置成相对于主体部分 116 的下表面形成斜角(优选大约 70°，如图 5 所示)。近端头部对准孔 152 与纹钉孔 134 交替地设置。头部对准孔 152 的最远侧点的切线 H 优选基本上重合于或紧密地平行于相邻于板 102 的头部部分 118 的插入穿过孔 134 的纹钉 106 的轴圆周上的点的切线。对于近端头部对准孔而言，可以理解，纹钉的轴 106 一般在直径上要小于纹钉头部 106b(图 6)。因此，纹钉孔 134(各自在尺寸上设置成用于接受纹钉 106 的头部 106b)的切线将紧密地定位相对于、但平行于相应对准孔 152 的最远侧点的切线。然而，出于权利要求的目的，即，(i)切线，其优选与纹钉的轴圆周上的点的切线基本上重合，以及(ii)一组纹钉孔的切线，这两条切线都应被视为与对准孔 152 的最远侧点的切线"基本上重合"。通过对准孔 152 的轴线优选一般接近于相邻纹钉孔 134 的轴线达一定的角度(例如为 3°)。另外，穿过各近端对准孔 152 的轴线优选定向成在对准孔的任一侧上在通过纹钉孔 134 的轴线之间基本上等距。同样，插入近端对准孔 152 中(并且与从中穿过的轴线同轴地延伸)的 K-钢丝 110 限定了一虚表面(virtual surface)，其与由插入穿过纹钉孔 134 的纹钉 106 所限定的虚表面基本上相同。该共同虚表面顺应于软骨下骨的背面。因此，如下详述，

将 K-钢丝 110 通过近端对准孔 152 的插入就为外科医生针对板 102 的对准和随后插入纹钉 106,108 而提供了视觉指引线索。远端头部对准孔 154 设在中心纹钉孔和径向侧纹钉孔 138 之间, 并且具有圆形的上部开口和横向长圆形的下部开口, 如图 6 最佳地所示。

5 板可用于至少两种不同的应用: 骨折固定和校正干骺端畸形。无论是哪一种应用, 首先在远端尺骨上进行切开, 并且将旋前方肌从其径向插入方向上翻过来, 从而暴露出在远端桡尺骨关节尺侧的整个远端尺骨。为了进行骨折固定, 外科医生复位骨折并且将板 102 对准在其上。外科医生然后钻出优选两条 K-钢丝 110 可穿过相应主体 10 的对准孔 150, 并且优选多条 K-钢丝通过选择性的近端头部对准孔 152 而定位在外科医生基于解剖学和/或荧光指引而认为可定位纹钉 106,108 的位置。K-钢丝暂时地将板在远端断片上的定向固定住。尽管这种固定是暂时的, 但在主体对准孔 150、近端头部对准孔 152 和从中通过的 K-钢丝 110 相对于板的下表面而倾斜成不同的角定向 15 方面, 它是比较安全的。一旦相对于关节面正确地对准, 就例如在荧光检查下检查骨折部位, 以便确定 K-钢丝 110 是否相对于关节面正确地对准。在近端头部对准孔 152 的轴线与相邻纹钉孔 134 的轴线重合时, 荧光目视检查 K-钢丝就能够显示纹钉 106,108 是否正确 20 地定向。如果定位是正确的, 那么 K-钢丝 110 就保持板 102 在骨折上的位置, 同时通过螺钉孔 124,125,126,127 而在骨中钻出用于螺钉 104 的孔以及用于纹钉 106,108 的纹钉孔 134,138, 同时能够肯定插入其中的螺钉和纹钉的位置和定向在解剖学上是合适的。另外, 在使用纹钉 108 之处, 由于头部螺纹 202 和轴螺纹 206 之间的螺距不同, 因此就对远端或背侧移位的头部 200 朝着近端断片或断骨稍微 25 地施压(例如 1.5mm 的行程), 即使头部 200 将相对于板 100 的头部 118 锁定时也是如此。一旦螺钉 104 和纹钉 106 已经将板固定在骨上, 就优选将 K-钢丝取出。

如果荧光检测显示 K-钢丝 110 的定位不是最佳的, 那么就可取

出 K-钢丝，外科医生就有机会重新定位和/或重新定向 K-钢丝和再次钻孔。由于各 K-钢丝具有相对较小的直径，因此骨不会受到钻孔处理的显著损害，并且外科医生不会受到初始钻孔位置和/或定向的约束。

5 纹钉孔内的纹钉 106 限定了凸起，其在骨面的关节面后面的手掌面处提供了支撑。横向地穿过纹钉孔 134,138 的多组纹钉 106,108 重叠，使得纹钉优选横向地交错，以便提供软骨下骨的紧密间隔开的切向支承。软骨下骨支撑的优选程度设有四个穿过板头部 118 的近端部分的纹钉孔 134(和相关的纹钉)，以及三个穿过头部 118 远端
10 部分的纹钉孔 138(和相关的纹钉)。骨折固定系统从而限定了构架，其基本上沿切线方向地将骨断片支撑在其正确的定向中。根据一个备选的不太优选的实施例，也可在其中纹钉 106 和 108 相互平行之处，或者在另一相对定向中，或者利用更少的纹钉孔和/或纹钉，来提供合适的支撑。

15 该方法尤其有助于稳固干骺端骨折，其可包括与更大近端断片间隔开的更小远端骨断片。插入一个或多个有螺纹的纹钉 108(优选连同若干个无螺纹式纹钉 106 一起)，其中轴 206 上的螺纹所具有的螺距大于头部 200 上的螺纹 202 的螺距，这就导致将更小的远端骨断片朝着更大的近端骨断片并因此朝着板而有限量地压紧。

20 根据第二种使用，板可用于校正干骺端畸形 200(例如畸形的骨折或先天性畸形)，如图 7 所示。出于这种目的，K-钢丝 110 以在荧光检查下平行于关节面 S 的方式被钻入骨中(图 8)。直到 K-钢丝的一端处于或穿过骨，而另一端是自由的。K-钢丝 110 的自由端被引导通过长圆形远端头部对准孔 154，并且板 102 向下滑到靠在骨上的位置中(图 9)。长圆形对准孔 154 允许板 102 在 K-钢丝 110 上横向
25 地倾斜，以便平面地贴靠在骨上，但不允许板在前-后平面中相对于 K-钢丝移动。一旦板 102 承靠在骨上，外科医生就在骨中钻出与纹钉孔 134,138 对准的孔(图 3)，然后用纹钉 106,108 将板相对于骨来固

定(图 10)。将 K-钢丝 110 取出。骨然后在靠近板 102 的头部 118 的位置在 202 处被切开(图 11)，将板的主体 116 朝着近端骨干骨 204 抬起，从而在畸形部位处形成开口楔形 206(图 12)。当板 102 的主体 116 与骨的骨干接触和纵向对准时，切口远端的骨就相对于骨的轴重新定位在解剖学上正确的定向中。板 102 的主体 116 然后用螺钉 104 固定在骨上。在操作之后，骨中的开口楔形地愈合，导致形成解剖学上正确的远端尺骨。

尽管已经公开了与板一起使用的固定的单角度式纹钉(即，这些纹钉可固定在其各自的螺纹式纹钉孔 134,136 中，仅与各自纹钉孔所限定的轴线同轴)，但是可以理解，也可使用其它的铰接纹钉系统，例如在共有的美国专利 No.6440135 或共有的和共同未决的美国专利申请 No.10/159612 中所公开的，这些专利及申请均通过引用而整体地结合于本文中。在这种铰接纹钉系统中，纹钉孔和纹钉在结构上适于使得单独的纹钉可固定在一定角度范围内的任何角度下。另外，但不太优选的是，一组或两组纹钉可被优选的钝齿来取代，所述钝齿集成在板上，使得板和所述齿构造成一体。类似地，其它细长的凸起可连接在板上，以便形成所需的支撑。

已经在本文中介绍和显示了固定板的实施例，尤其是用于远端尺骨骨折固定的板，以及对准和稳固远端尺骨骨折和执行骨切开术的方法。尽管已经介绍了本发明的特定实施例，但是，本发明并不限于此，而是，本发明的范围如本技术领域所允许的那么广，并且本说明书也应以如此广泛的范围来阅读。因此，尽管已经公开了用于该系统特定部件的特定材料、尺寸和相对角度，但是可以理解，其它材料、尺寸和相对角度也是可以使用的。另外，尽管已经介绍了手掌板中的螺钉孔和接骨螺钉的特定数量，但是可以理解，其它数量的螺钉孔和螺钉也是可以使用的。另外，可以采用比螺钉孔数量更少的螺钉来将板固定在骨上。同样，可以采用更多或更少的纹钉孔和骨纹钉，优选使得至少两个纹钉在二维平面内彼此相对地成

角度。另外，尽管已经公开了特别优选的头部和主体之间的角度，但是，也可以使用其它角度。另外，尽管已经公开了圆柱形的双导程螺纹孔和相对于骨折板的单个螺纹头部接口以用于远端尺骨骨折，但是可以理解，这种系统具有比其它矫形稳固装置如断片板(其可具有矩形形状或不同形状)和专门设计的用于其它骨骨折的板更有利的优点。类似地，在头部上以及沿着轴设置的具有不同螺距的螺纹式纹钉(即锁定螺钉)也可用于其它应用中。另外，尽管双导程螺纹孔优选与在其头部具有单条螺纹的纹钉一起使用，但是可以理解，例如，三导程的螺纹孔可用于其中进入导程的偏开角度为 120° 的情形下。这将减少三分之二的横向旋拧，但也会进一步降低孔的旋拧深度。同样，尽管针对骨板介绍了双导程螺纹系统，但是可以理解，它也可应用于其它具有固定用孔的矫形植入体如杆、钉子假肢上。另外，尽管双导程螺纹孔显示为连同在其头部部分上具有单导程螺纹的纹钉在一起，但是可以理解，双导程螺纹孔完全可适用于在其头部部分上具有双导程螺纹的纹钉。因此，本领域的技术人员可以理解，在不脱离本发明的精神和范围的前提下，可以进行其它的修改。

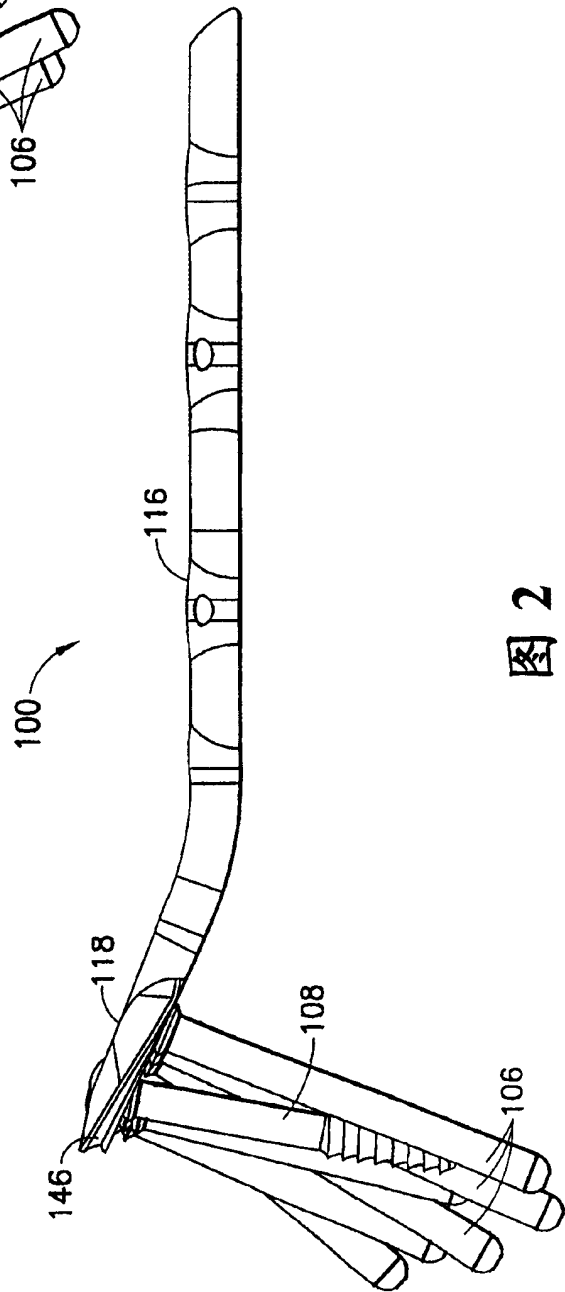
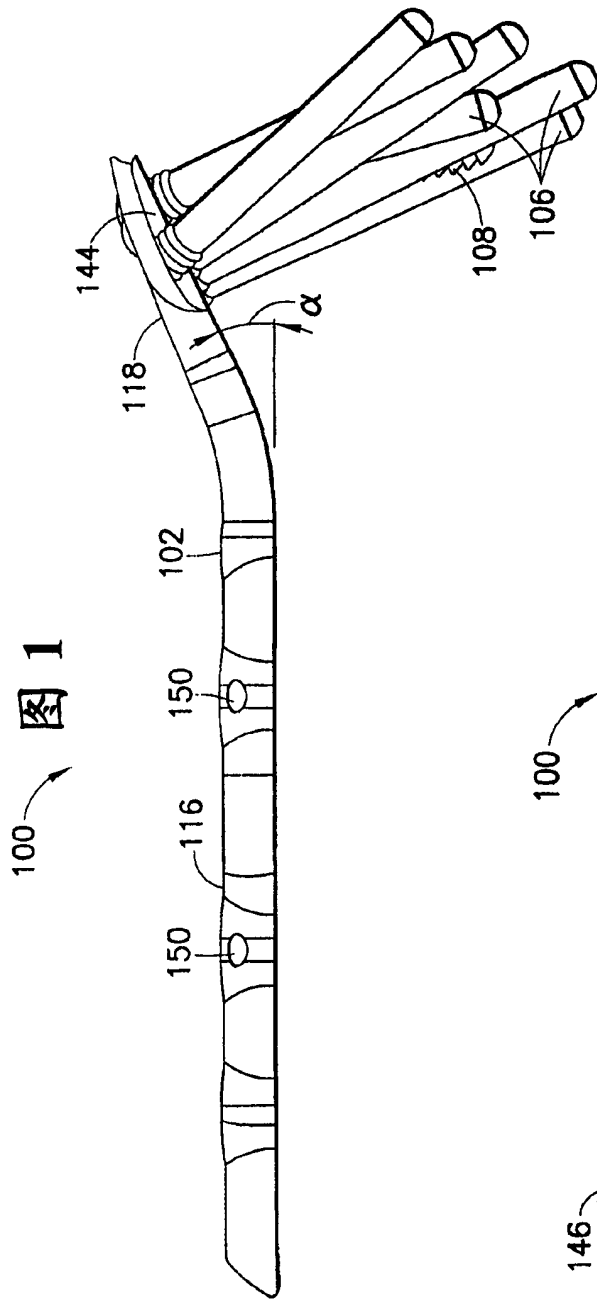


图 2

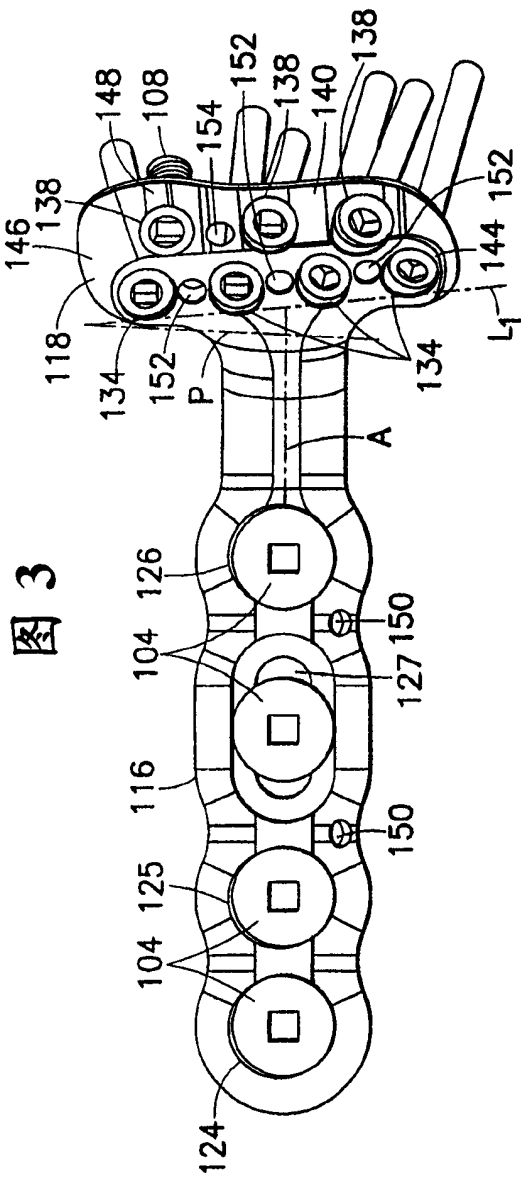


图 3

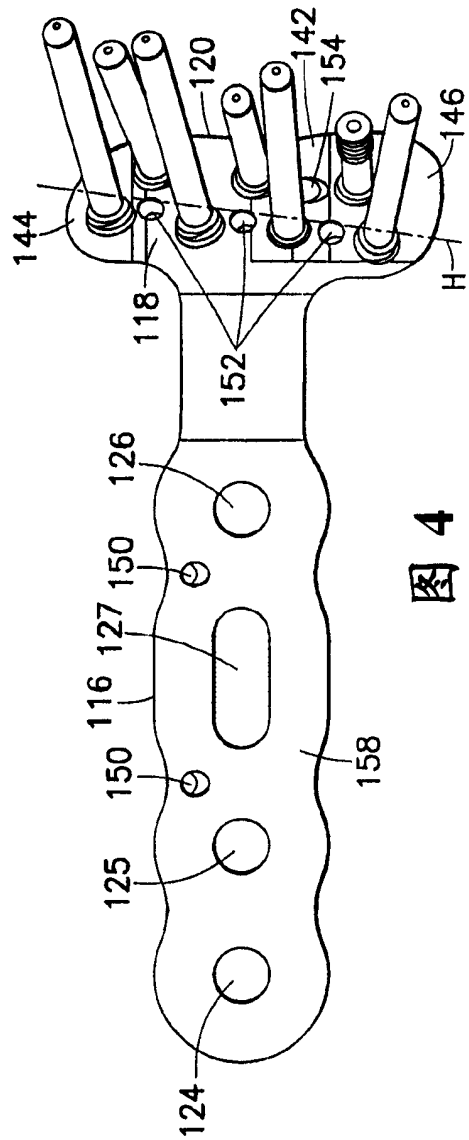


图 4

图 5

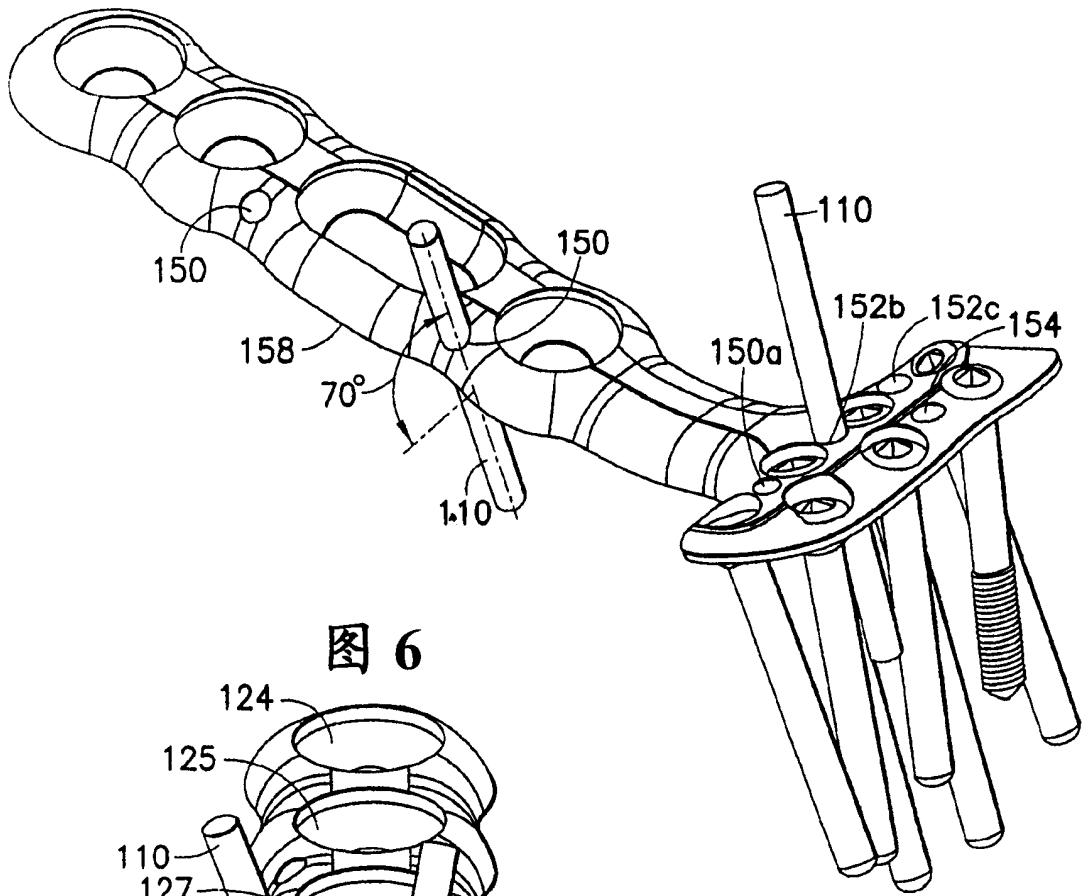


图 6

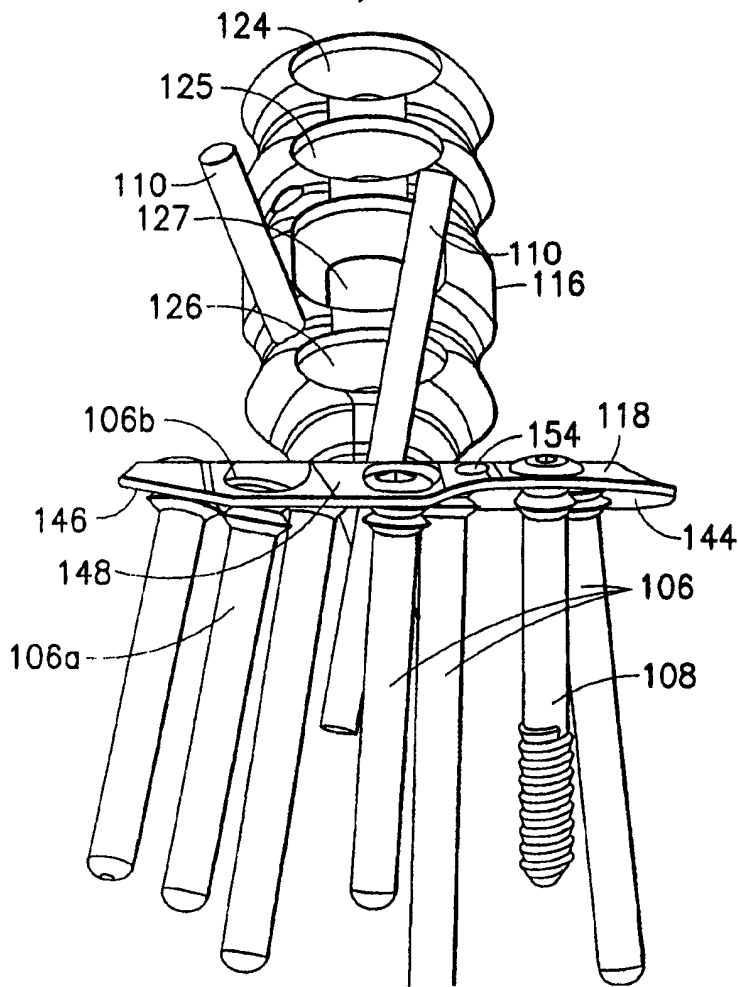


图 7

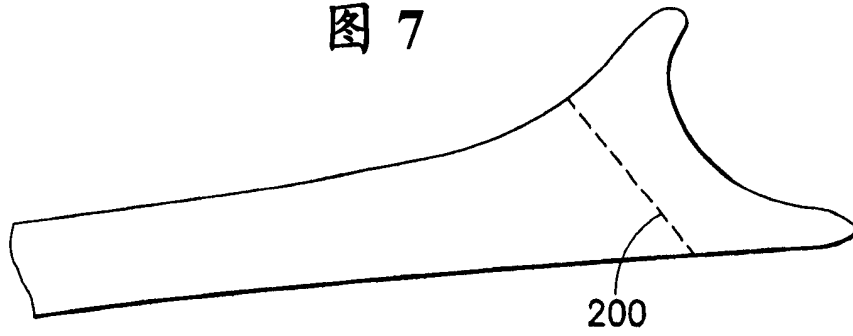


图 8

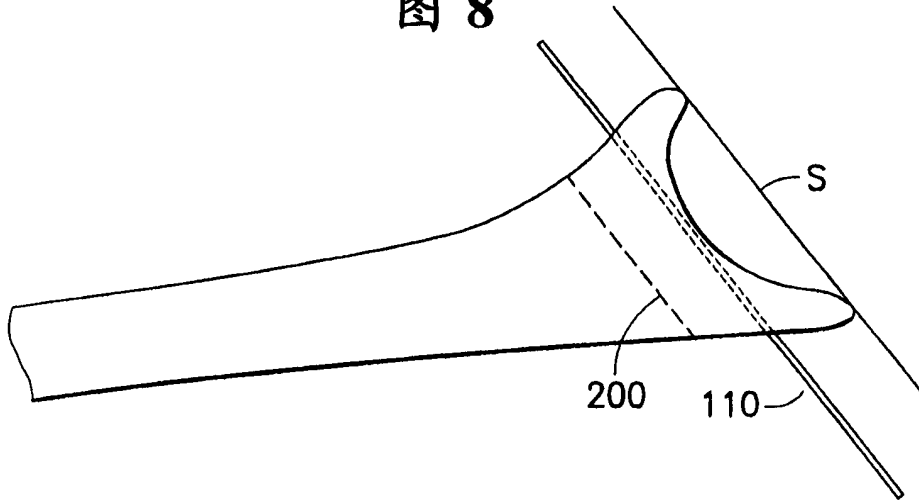
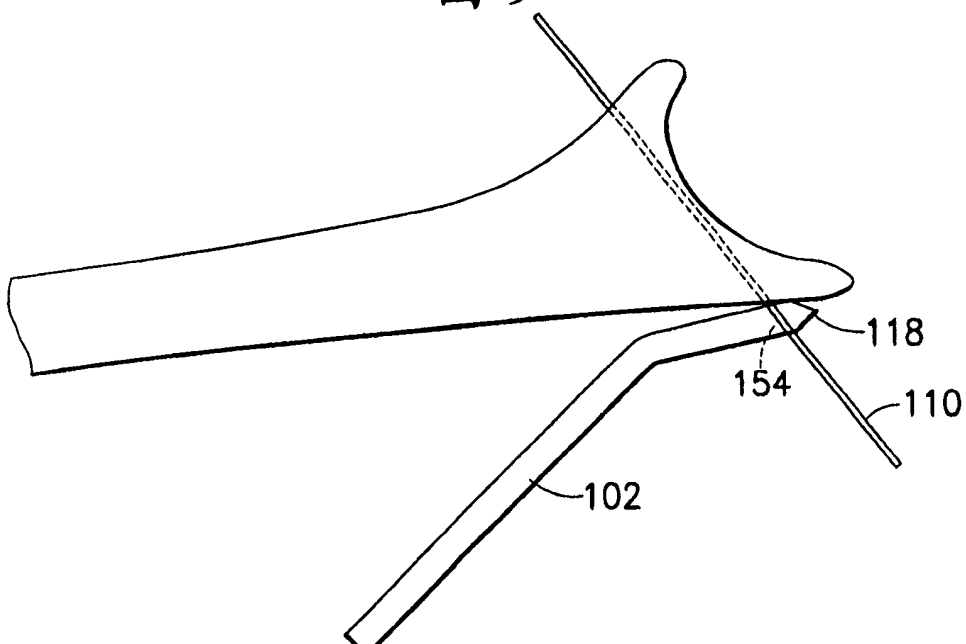


图 9



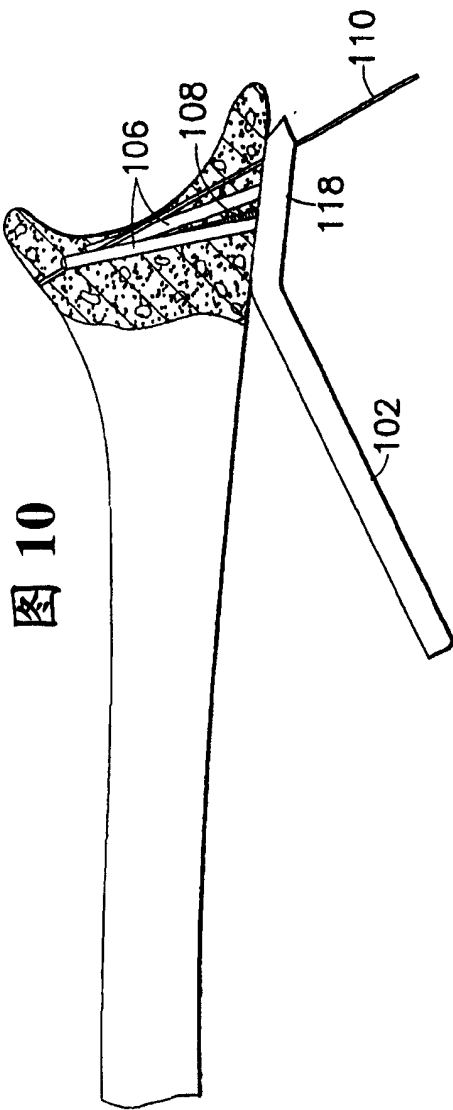


图 10

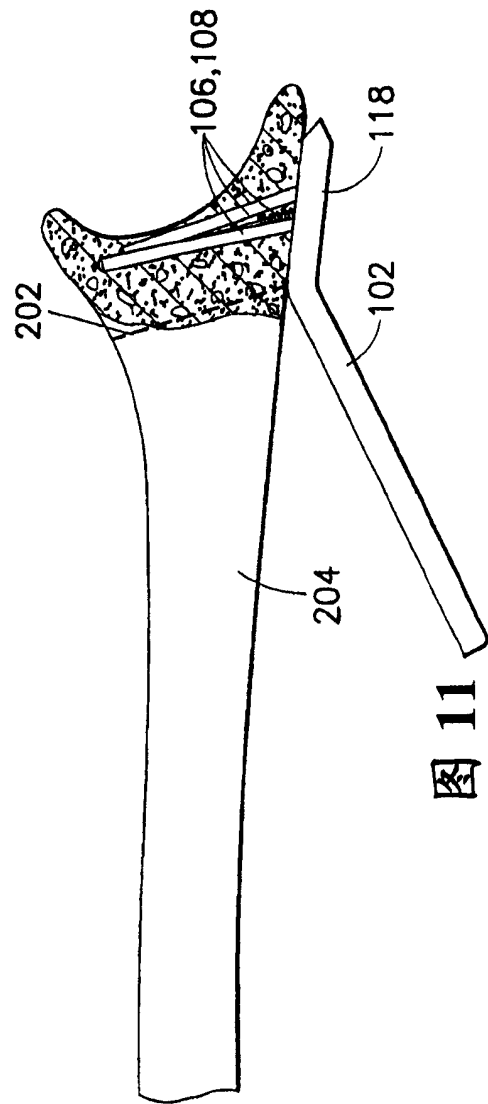
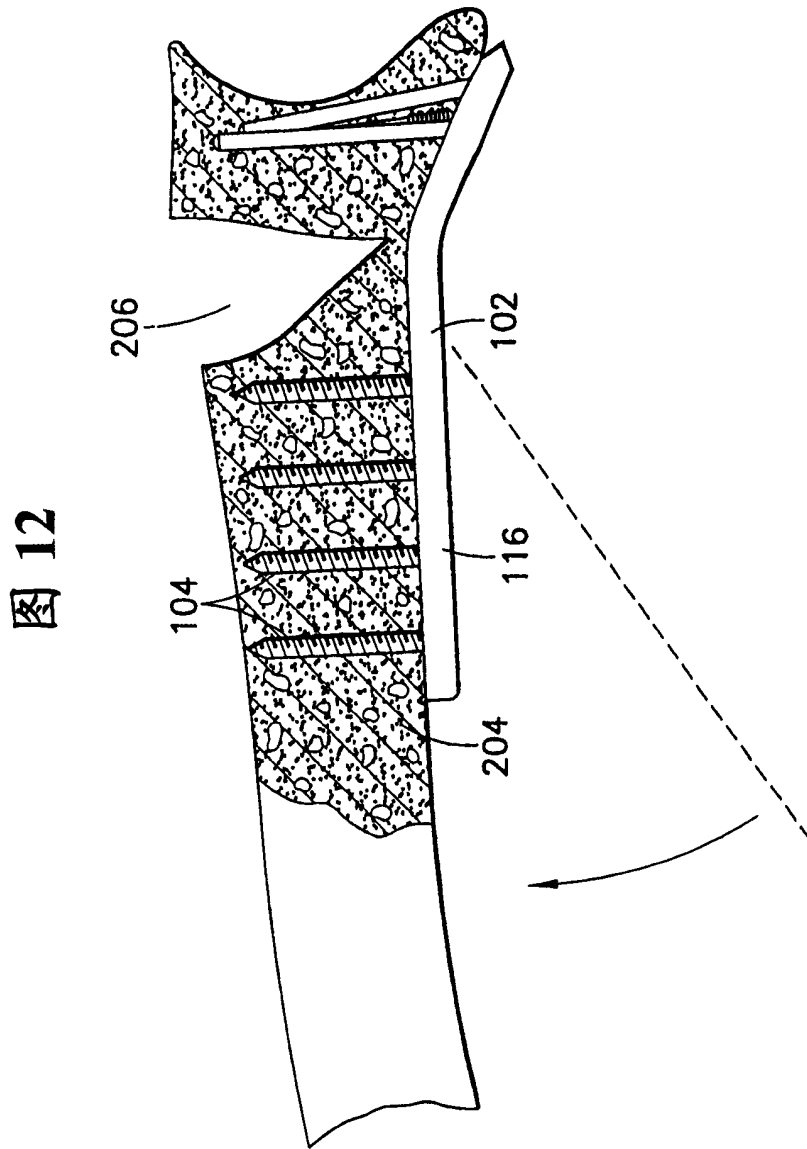


图 11



1. 一种与多个固定纹钉和 K-钢丝一起使用的固定板, 包括:

大致刚性的板, 其具有骨接触面并且限定了第一组纹钉孔, 各所述纹钉孔在结构上适于与带螺纹式头部的固定纹钉相接合并且将所述固定纹钉以固定的角度关系来保持住, 使得所述固定纹钉在至少一个维度上彼此相对倾斜地定向, 以及在直径上比所述第一组纹钉孔小得多的第一多个无螺纹式对准孔,

各所述对准孔在尺寸上设置成紧密地容纳 K-钢丝, 使得所述 K-钢丝相对于所述板处于固定的角度关系, 所述对准孔定位在所述板中并且具有预定的轴向定向, 使得当多个所述 K-钢丝插入所述对准孔中时, 所述 K-钢丝近似于由插入所述纹钉孔中的固定纹钉所限定的三维表面。

2. 根据权利要求 1 所述的固定板, 其特征在于:
15 所述对准孔与所述纹钉孔交替地设置。

3. 根据权利要求 1 所述的固定板, 其特征在于:
所述对准孔相对于所述纹钉孔横向地移位。

4. 根据权利要求 1 所述的固定板, 其特征在于:
所述的各个所述纹钉孔是螺纹孔。

5. 根据权利要求 1 所述的固定板, 其特征在于:
20 所述第一组纹钉孔包括至少三个纹钉孔。

6. 根据权利要求 5 所述的固定板, 其特征在于:
所述第一组纹钉孔是大致直线布置的。

7. 根据权利要求 1 所述的固定板, 其特征在于:
25 所述板限定了第二组纹钉孔, 各个所述第二组纹钉孔在结构上适于与带螺纹式头部的固定纹钉相接合, 所述第二组相对于所述第一组纵向地移位。

8. 根据权利要求 7 所述的固定板, 其特征在于:

所述第一组纹钉孔包括至少四个纹钉孔。

9. 根据权利要求7所述的固定板,其特征在於:

所述板包括主体部分和相对于所述主体部分在 Z-方向上成角度的头部部分,其中,所述第一组和第二组纹钉孔处于所述头部部分
5 中。

10. 根据权利要求9所述的固定板,其特征在於:

所述头部部分包括远端支持件部分,其在厚度上从上表面朝着骨接触面而逐渐减小。

11. 根据权利要求10所述的固定板,其特征在於:

10 所述支持件部分设置在所述第一组纹钉孔的远端,所述第二组的各所述纹钉孔至少部分地设在所述支持件部分中。

12. 一种用于所述远端尺骨的骨折固定的系统,包括:

a) 板,其具有主体部分和相对于所述主体部分成角度的头部部分,所述主体部分限定了至少一个螺钉孔,所述头部部分限定了多个
15 纹钉孔和至少一个小得多的无螺纹式对准孔,各所述纹钉孔在结构上适于与带螺纹式头部的固定纹钉相接合;

b) 各自具有螺纹式头部和轴的多个纹钉,所述纹钉在尺寸上设置成可插入所述纹钉孔中;和

20 c) 至少一个 K-钢丝,其中,所述对准孔在尺寸上设置成紧密地容纳所述 K-钢丝,使得各 K-钢丝与容纳所述 K-钢丝的对准孔基本上形成固定的角度关系。

13. 一种骨固定系统,包括:

具有第一对准孔的大致刚性板,所述第一对准孔带有圆形的上部开口,并且朝着横向长圆形的下部开口扩开;和

25 K-钢丝,所述 K-钢丝在穿过并且容纳于所述第一对准孔中时在前-后第一方向上处于固定的角度关系,并且在横向于所述第一方向的第二方向上处于预定角度范围内的不固定角度关系。

14. 根据权利要求13所述的骨固定系统,其特征在於:

所述横向的方向是横向方向。

15. 根据权利要求 13 所述的骨固定系统, 其特征在于:

所述板在尺寸和形状上设置成用于在所述尺骨的远端定位在手掌侧上。

5 16. 根据权利要求 13 所述的骨固定系统, 其特征在于:

所述板包括主体部分以及在 Z-方向上相对于所述主体部分成角度的头部部分, 所述头部部分包括第一组大致直线布置的纹钉孔, 各所述纹钉孔在结构上适于与带螺纹式头部的固定纹钉相接合。

17. 根据权利要求 16 所述的骨固定系统, 其特征在于:

10 每一个所述第一组纹钉孔限定了相对于其它所述第一组纹钉孔而倾斜的纵轴线。

18. 根据权利要求 17 所述的骨固定系统, 其特征在于:

15 所述板的所述头部部分包括多个第二对准孔, 各所述第二对准孔在尺寸上设置成紧密地容纳 K-钢丝并且与所述第一组纹钉孔交替地设置, 所述第二对准孔使各自的 K-钢丝定向成彼此相对地倾斜。

19. 根据权利要求 18 所述的骨固定系统, 其特征在于:

所述第二对准孔使各自的 K-钢丝定向成相对于所述板的骨接触面而倾斜。

20. 根据权利要求 17 所述的骨固定系统, 其特征在于:

20 所述头部部分包括第二组纹钉孔, 各个所述第二组纹钉孔在结构上适于与带有螺纹式头部的固定纹钉相接合。

21. 根据权利要求 20 所述的骨固定系统, 其特征在于:

各所述第二组纹钉孔限定了相对于其它所述第二组纹钉孔而倾斜的纵轴线。

25 22. 根据权利要求 16 所述的骨固定系统, 其特征在于:

所述头部部分包括限定在所述第一组纹钉孔远端的支持件, 所述支持件朝着所述板的远端边缘而渐缩。

23. 根据权利要求 22 所述的骨固定系统, 其特征在于:

所述对准孔设在所述支持件中。

24. 一种与多个各自具有螺纹式头部的固定纹钉一起使用的固定板, 所述固定板包括:

大致刚性的板, 所述板具有主体部分和相对于所述主体部分在
5 Z-方向上成角度的头部部分, 所述板在尺寸上设置成可适应所述远端
尺骨的手掌侧的解剖学结构, 所述头部部分具有在厚度上朝着远侧逐
渐减小的支持件部分,

其中, 所述板限定了邻近于所述支持件部分的第一组大致直线布
置的孔, 以及至少部分地限定在所述支持件部分中的第二组大致直线
10 布置的孔。

25. 根据权利要求 24 所述的固定板, 其特征在于:

各所述第一组纹钉孔在结构上适于与其中一个带有螺纹式头部的
所述固定纹钉的螺纹式头部相接合, 并且将所述固定纹钉保持在与
所述板形成固定的角度关系。

15 26. 根据权利要求 25 所述的固定板, 其特征在于:

各所述第一组纹钉孔是螺纹孔。

27. 根据权利要求 26 所述的固定板, 其特征在于:

各所述第一组纹钉孔限定了轴线, 所述轴线在至少一个维度上相
对于所述第一组纹钉孔的其它轴线而倾斜地定向。

20 28. 根据权利要求 27 所述的固定板, 其特征在于:

各所述第一组纹钉孔限定了轴线, 所述轴线在二维上相对于所述
第一组纹钉孔的其它轴线而倾斜地定向。

29. 根据权利要求 28 所述的固定板, 其特征在于:

各所述第二组纹钉孔在结构上适于与其中一个带有螺纹式头部
25 的所述固定纹钉的螺纹式头部相接合, 并且将所述固定纹钉保持成与
所述板形成固定的角度关系。

30. 根据权利要求 24 所述的固定板, 其特征在于:

所述第一组纹钉孔包括至少四个纹钉孔。

31. 根据权利要求 30 所述的固定板, 其特征在于:
所述第二组纹钉孔包括至少两个纹钉孔。
32. 根据权利要求 30 所述的固定板, 其特征在于:
所述第二组纹钉孔包括至少三个纹钉孔。
- 5 33. 根据权利要求 32 所述的固定板, 其特征在于:
各所述第二组纹钉孔是螺纹孔。
34. 根据权利要求 32 所述的固定板, 其特征在于:
各所述第二组纹钉孔限定了轴线, 所述轴线在至少一个维度上相对于所述第二组纹钉孔的其它轴线而倾斜地定向。
- 10 35. 根据权利要求 32 所述的固定板, 其特征在于:
各所述第二组纹钉孔限定了轴线, 所述轴线在二维上相对于所述第二组纹钉孔的其它轴线而倾斜地定向。
36. 根据权利要求 24 所述的固定板, 其特征在于:
所述支持件部分在尺骨侧上比在径向侧上更远侧地延伸。
- 15 37. 一种与多个各自具有螺纹式头部的固定纹钉一起使用的用于远端尺骨骨折的固定板, 所述固定板包括:
大致刚性的板, 所述板具有主体部分和相对于所述主体部分在 Z-方向上成角度的头部部分, 所述板在尺寸上设置成可适应所述远端尺骨的手掌侧的解剖学结构,
20 所述板限定了在大致中间-横向方向上延伸的第一组大致直线布置的孔, 以及处于所述第一组孔远端的支持件部分, 所述支持件部在远端方向上在厚度上减小,
所述支持件部分在尺骨侧上比在径向侧上更远侧地延伸, 以便支撑所述月状骨窝的手掌唇边。
- 25 38. 根据权利要求 37 所述的固定板, 其特征在于:
所述支持件至少部分地包括第二组大致直线布置的孔, 所述第二组孔设置成基本上平行于所述第一组。
39. 一种用于远端尺骨骨折的骨折固定板, 包括:

大致刚性的板, 所述板具有主体部分和相对于所述主体部分在Z-方向上成角度的头部部分, 所述板在尺寸上设置成适应所述远端尺骨的手掌侧的解剖学结构, 所述头部部分限定了第一组孔,

5 其中, 所述头部部分包括骨接触面, 其具有在远端方向上抬高的尺骨侧部分, 以及在横向方向上抬高的径向侧部分, 各所述部分相对于所述头部部分的所述骨接触面的其余部分而抬高。

40. 根据权利要求 39 所述的骨折固定板, 其特征在于:

所述第一组孔在结构上适于接合并保持住多个各自相对于所述头部部分成固定角度的元件。

10 41. 根据权利要求 40 所述的骨折固定板, 其特征在于:
所述第一组孔是螺纹孔。

42. 根据权利要求 39 所述的骨折固定板, 其特征在于:
所述第一组孔是大致直线布置的。

15 43. 根据权利要求 42 所述的骨折固定板, 其特征在于:
所述第一组孔基本上设置在中间-横向方向上。

44. 根据权利要求 39 所述的骨折固定板, 其特征在于:
所述头部部分朝着远端边缘而渐缩。